

Standgehäuse

Werkstoff: St. 1203

Kunststoffbeschichtet RAL 7035

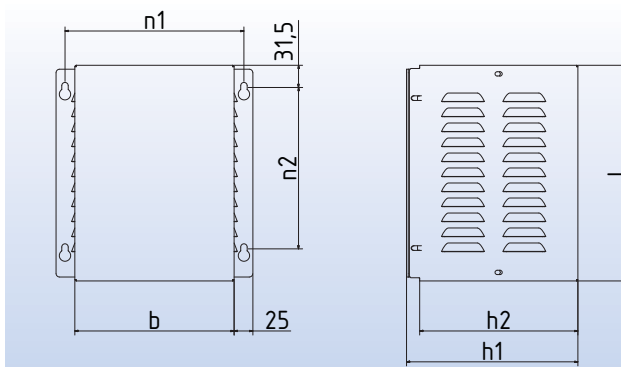
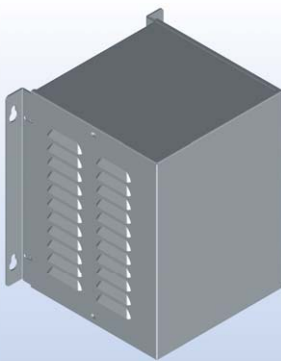
Schutzart: IP 23

Optional:

Auf Wunsch gegen Aufpreis lieferbar:

- Gehäuseoberenteil auch ohne Luftschlitz lieferbar
- mit MG-Kabeleinführungen nach Kundenspezifikation
- Zusatzlöcher

Typ	Artikel-Nr.	Gesamt kg	Abmessungen in ca. mm			
			A	A1	B	C
RG 20	0830-00000020	0,67	94	118	90	110
RG 21	0830-00000021	0,92	114	138	110	130
RG 22	0830-00000022	1,21	134	158	130	150
RG 23	0830-00000023	2,24	174	198	160	200
RG 24	0830-00000024	2,61	224	248	180	180
RG 25	0830-00000025	3,79	274	298	220	220
RG 26	0830-00000026	5,61	334	358	250	300
RG 27	0830-00000027	7,02	374	398	280	280
RG 28	0830-00000028	10,17	454	478	350	300
RG 29	0830-00000029	11,96	534	558	380	300



Wandgehäuse

Werkstoff: St. 1203

Kunststoffbeschichtet RAL 7035

Schutzart: IP 23

Optional:

Auf Wunsch gegen Aufpreis lieferbar:

- mit MG-Lochung nach Kundenspezifikation
- mit MG-Kabeleinführungen nach Kundenspezifikation
- mit anderer Farbe, z.B. RAL 6011/9001

Typ	Artikel-Nr.	Gesamt kg	Abmessungen in ca. mm					
			l	b	h1	h2	n1	n2
RG 20 W	0831-00000020	0,67	122	93	130	110	116	48
RG 21 W	0831-00000021	0,92	142	113	150	130	136	68
RG 22 W	0831-00000022	1,21	162	133	170	150	156	88
RG 23 W	0831-00000023	2,24	202	163	220	200	186	128
RG 24 W	0831-00000024	2,61	252	183	200	180	206	178
RG 25 W	0831-00000025	3,79	302	223	240	220	246	228
RG 26 W	0831-00000026	5,61	362	253	320	300	276	288
RG 27 W	0831-00000027	7,02	402	283	300	280	306	328
RG 28 W	0831-00000028	10,17	482	353	320	300	376	408
RG 29 W	0831-00000029	11,96	562	383	320	300	406	488