



# R-MED Einphasen-Trenntransformatoren

RMED-E 3.15-8.0 nach DIN VDE 0570 Teil 2-15, EN 61558-2-15



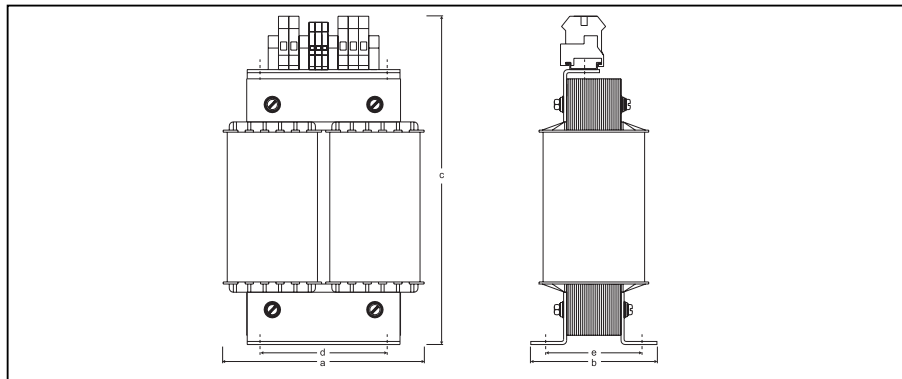
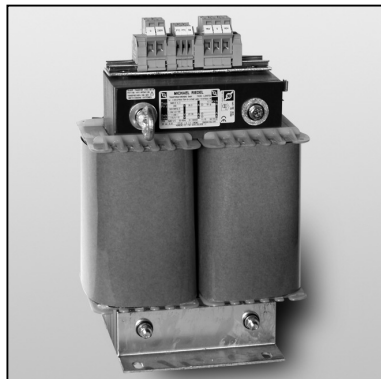
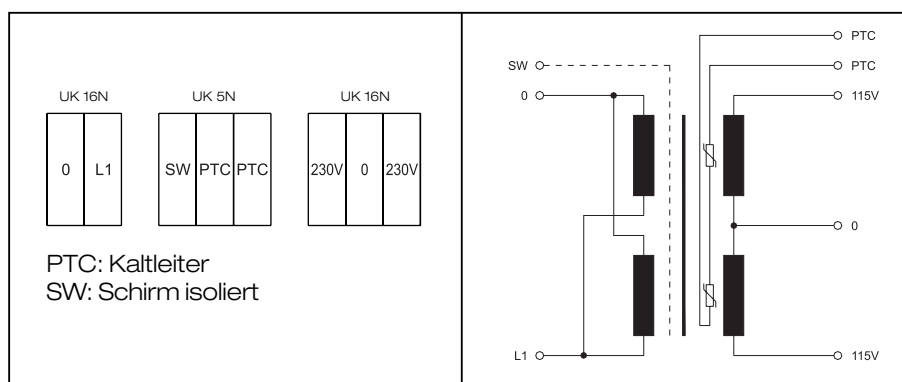
## Ausführung:

Offene, stehende Ausführung, ortsfest, für Geräteeinbau und Montage in trockenen Räumen, getrennte Wicklungen, kräftige 4kV-festisolierte Fußwinkel zur Befestigung. Anschluss an kriechstromsichere Reihenklemmen mit Schraubanschluss, handrücken- und fingerberührungssicher nach UVV (BGV A3), Leistungsanschlüsse 16mm<sup>2</sup>, Hilfsklemmen 5mm<sup>2</sup>.

Die erforderlichen Einrichtungen zur Anzeige bzw. Meldung von Erwärmung und Isolationsüberwachung sind herausgeführt.

IP 00, geeignet zum Einbau bis Schutzart IP 23, Isolierstoffklasse E, max. Umgebungstemperatur t<sub>a</sub> 40°C. Andere Schutzart, Leistungen und Fertigung nach anderen Normen auf Anfrage lieferbar.

## Klemmenbelegung und Schaltbild:



\*ab RMED-E6.3 Klemmen auf Kopfwinkel

Typ	Leistung	Nenn-Strom	Pri: 230 V Sek: 230 V (115-0-115V)	Cu-Gewicht	Gesamt-Gewicht	Abmessungen ca. mm					Befestigung
						a	b	c	d	e	
einphasig	kVA	A	Artikel-Nr.	kg	kg						
RMED-E 3.15	3,15	13,7	0211-00003.15	7,6	28,0	200	163	304	124	135	M 10
RMED-E 4.0	4,0	17,4	0211-000004.0	9,2	31,0	200	178	304	124	150	M 10
RMED-E 5.0	5,0	21,7	0211-000005.0	12,9	38,5	200	189	304	124	161	M 10
RMED-E 6.3	6,3	27,4	0211-000006.3	16,8	48,0	240	184	360	144	156	M 10
RMED-E 8.0	8,0	34,8	0211-000008.0	20,7	57,0	240	199	360	144	171	M 10

Typ	Leistung	Nenn-Strom	Pri: 400 V Sek: 230 V (115-0-115V)	Cu-Gewicht	Gesamt-Gewicht	Abmessungen ca. mm					Befestigung
						a	b	c	d	e	
einphasig	kVA	A	Artikel-Nr.	kg	kg						
RMED-E 3.15	3,15	13,7	0212-00003.15	7,6	28,0	200	163	304	124	135	M 10
RMED-E 4.0	4,0	17,4	0212-000004.0	9,2	31,0	200	178	304	124	150	M 10
RMED-E 5.0	5,0	21,7	0212-000005.0	12,9	38,5	200	189	304	124	161	M 10
RMED-E 6.3	6,3	27,4	0212-000006.3	16,8	48,0	240	184	360	144	156	M 10
RMED-E 8.0	8,0	34,8	0212-000008.0	20,7	57,0	240	199	360	144	171	M 10