



Die Baureihe RSSTN

Störschutztransformatoren mit Spezialabschirmung



Allgemein

Die Transformatoren der Baureihe RSSTN erfüllen zum weltweiten Einsatz nationale, internationale und vorbereitete zukünftige Vorschriften. Sie sind ausgelegt als

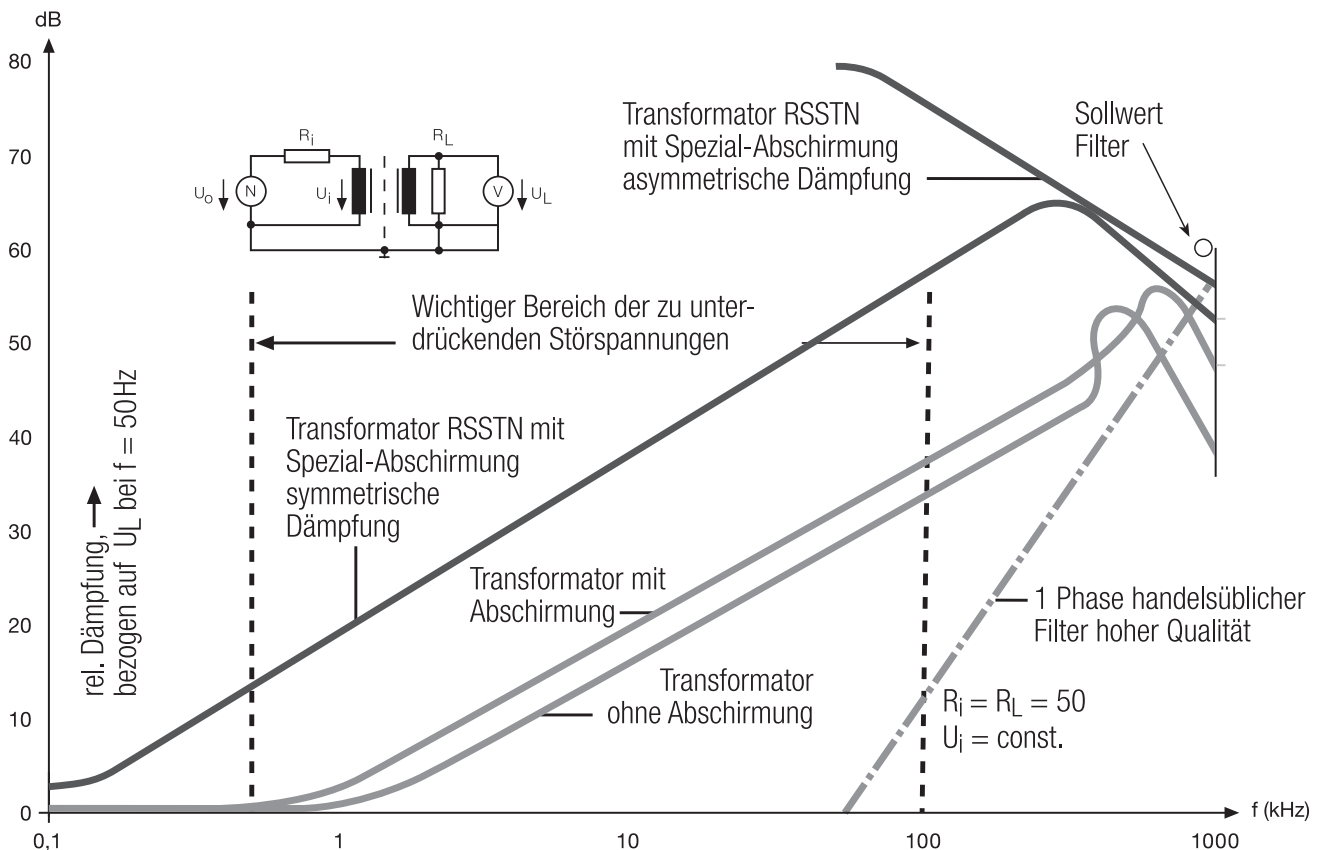
Steuertransformatoren nach **VDE 0570 Teil 2-2, EN 61558-2-2,**

Trenntransformatoren nach **VDE 0570 Teil 2-4, EN 61558-2-4,**

Die besonderen Vorzüge der Baureihe RSSTN

- Variable Ein- und Ausgangsspannung bis 690V und Nennströme bis 50A, sonst gegen Aufpreis
- Hohe Zuverlässigkeit und lange Lebensdauer
- Kompakte Bauweise bei niedrigem Gewicht
- Breitbandige Störimpulsunterdrückung
- Geringe Gesamtverluste, dadurch hoher Wirkungsgrad (z. B. Verringerung der Kernverluste durch wechselseitige Schichtung)
- Überdurchschnittlich hohe Leistung bei Kurzzeitbetrieb
- Hohe Leistungsausbeute im Verhältnis zum Volumen
- Hohe Spannungsstabilität da geringer Spannungsabfall zwischen Leerlauf- und Lastbetrieb
- Spannungsanpassung durch +-5% Anzapfungen
- Transformatoren ab 130 VA gegen Bolzenschluss über Isolierbuchsen gesichert
- Temperaturreserve, auch bei $t_a 60^\circ\text{C/B}$ mit vollem Strom belastbar
- Befestigungswinkel nach DIN 41 307
- Lagerware

Übertragungsdämpfung am Beispiel Typ RSSTN 200



Als Zubehör gegen Aufpreis lieferbar: PE-Anschlusschraubklemme komplett integriert.

Lagertypen



RSSTN 50 – 3000

Allgemein:

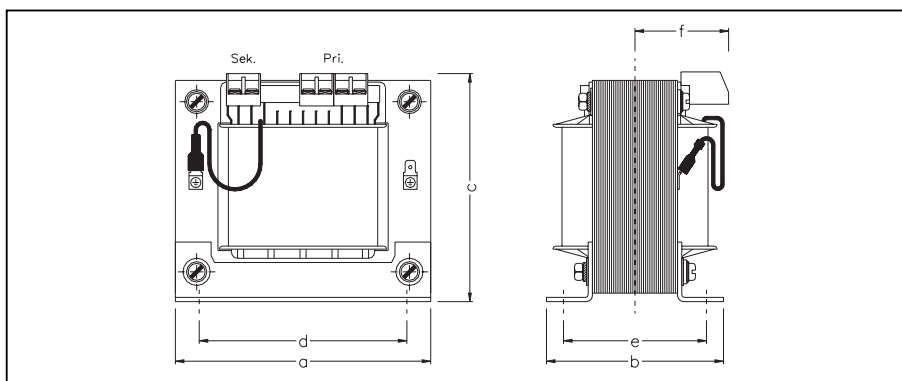
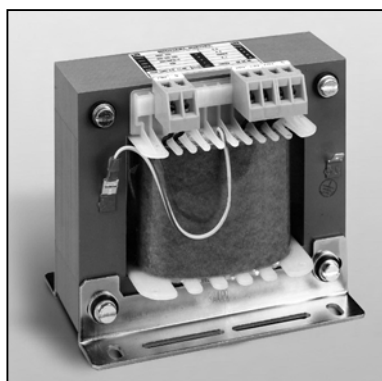
Riedel Störschutz-Steuertransformatoren garantieren eine exzellente, breitbandige Störspannungsunterdrückung sowohl der symmetrischen, wie auch der asymmetrischen Komponente.

Die umseitig abgebildete Grafik zeigt den typischen Verlauf der Dämpfung in Anhängigkeit von der Frequenz, dargestellt am Beispiel unseres Störschutz-Steuertransformator RSSTN 200. Die Spezialabschirmung erhöht die normale hochfrequente Übertragungsdämpfung eines 50 Hz Transformators um ca. 20 dB. Die Spezialabschirmung hoher Permeabilität, eine abgesicherte Entwicklung unseres Hauses, ist nicht nur im aktiven Störschutz-Transformator einsetzbar, sondern zur Erhöhung der Dämpfung auch bei allen anderen Produkten, die einen Transformator mit galvanisch getrennten Wicklungen beinhalten.

Ausführung:

Offene Ausführung, ortsfest, für Geräteeinbau und Montage in trockenen Räumen, getrennte Wicklungen, kräftige Fusswickel zur Befestigung. Anschluss an kriechstromsichere Transformatorenklemmen mit Schraub- und Flachsteckeranschluss 2,8 x 0,8 mm bis 5A, bei höherem Strom 6,3 x 0,8 mm. Der Flachsteckeranschluss 2,8 x 0,8 mm darf nach DIN 46249 nur bis 5A, 6,3 x 0,8 mm bis 20A belastet werden. Die Transformatorenklemmen sind handrücken- und fingerberührungssicher nach UVV (BGV A3). PE-Anschluss als Flachsteckzunge 6,3 x 0,8 mm. PE-Anschlusschraubklemme als Zubehör lieferbar.

IP 00, geeignet zum Einbau bis Schutzart IP 23 mit natürlicher Luftselbstkühlung, Isolierstoffklasse E, max. Umgebungstemperatur ta 40° C.



Absicherungsempfehlung:

Die entsprechenden Absicherungsempfehlungen entnehmen Sie bitte aus der Absicherungstabelle der Baureihe RSTN auf der Seite 2. Diese Empfehlungen beziehen sich auf die Sekundär-Seite des Transformators und Schmelzsicherungs-einsätze gem. IEC 127 / EN 60127 (At), oder gem. IEC 60269 (AgL). Hierzu und zur Primärabsicherung bitte den Abschnitt "Absicherung" im Katalogteil "Allgemeines" beachten.

Typ	Leistung	Gesamt Gewicht	Cu-Gewicht	+ Spannung	Wirkungsgrad $\eta \approx$	KB $\cos \varphi = 0,5$	Abmessungen in ca. mm						
							VA	ca. kg	ca. kg	Artikel-Nr.	%	VA	a
RSSTN 50	50	1,2	0,27	0109-00000050	84	90	78	59	90	56	46	2x45	M 4
RSSTN 75	75	1,6	0,29	0109-00000075	85	135	85	61	95	64	47	2x46	M 4
RSSTN 100	100	2,1	0,34	0109-00000100	86	225	85	75	95	64	61	2x53	M 4
RSSTN 130	130	2,3	0,45	0109-00000130	90	300	96	77	104	84	61	50	M 5
RSSTN 200	200	2,9	0,58	0109-00000200	92	490	96	87	104	84	70	54	M 5
RSSTN 250	250	3,7	0,66	0109-00000250	92	690	96	100	104	84	84	61	M 5
RSSTN 320	320	4,5	0,73	0109-00000320	92	850	120	101	111	84	85	62	M 5
RSSTN 400	400	5,2	1,03	0109-00000400	93	1100	120	105	120	90	82	58	M 5
RSSTN 500	500	6,9	1,10	0109-00000500	94	1510	120	121	120	90	102	69	M 5
RSSTN 630	630	7,8	1,68	0109-00000630	94	1700	150	108	147	122	83	57	M 6
RSSTN 800	800	10,0	2,50	0109-00000800	95	2550	150	125	147	122	101	65	M 6
RSSTN 1000	1000	12,8	2,60	0109-00001000	95	3750	150	151	147	122	127	78	M 6
RSSTN 1100	1100	12,7	2,80	0109-00001100	96	3550	174	129	154	135	97	63	M 6
RSSTN 1300	1300	14,7	3,13	0109-00001300	96	4390	174	139	154	135	105	68	M 6
RSSTN 1600	1600	16,7	3,40	0109-00001600	96	5400	174	149	154	135	116	73	M 6
RSSTN 2000	2000	21,0	5,00	0109-00002000	96	6600	195	156	175	150	125	73	M 8
RSSTN 2500	2500	24,0	6,00	0109-00002500	96	8000	195	172	175	150	146	85	M 8
RSSTN 3000	3000	26,9	6,60	0109-00003000	97	10800	195	184	175	150	152	87	M 8