

Michael Riedel

Transformatorenbau GmbH

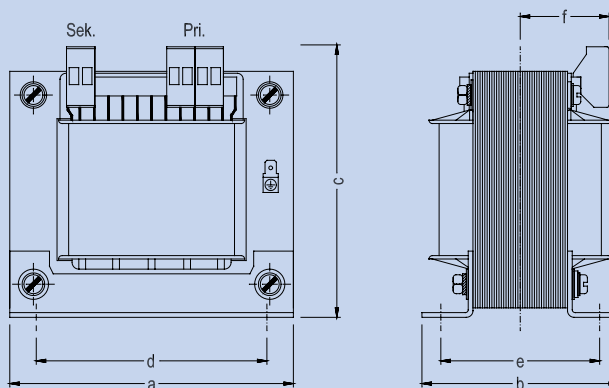
KRÁTKÝ PŘEHLED PRODUKTŮ

V l a s t n í m e k n o w h o w p r o k v a l i t u





Jednofázové transformátory



Varianty:

AC 380 / 400 / 420 // 230 V

AC 380 / 400 / 420 // 24 V (do 800 VA)

AC 220 / 230 / 240 // 230 V

AC 220 / 230 / 240 // 24 V (do 800 VA)

EN 61558-2-2 / EN 61558-2-4 /
EN 61558-2-6



* Řada RSTN UL-CSA

Charakteristické vlastnosti řady RSTN:

- korekce napětí pomocí odboček +−5%
- kompaktní provedení při nízké hmotnosti
- vysoká spolehlivost a dlouhá životnost
- nízké celkové ztráty, s tím související vyšší účinnost
- v krátkodobých intervalech je možné použít zvýšený výkon
- teplotní rezerva, při ta60°C a třídě izolace B možnost plného zatížení
- vysoká stabilita výstupního napětí

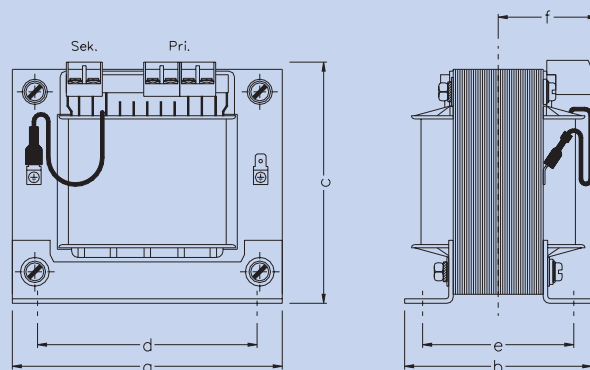
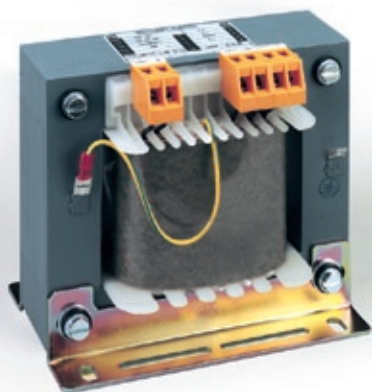
Varianty provedení

- řídicí transformátory dle EN 61558-2-2
- oddělovací transformátory dle EN 61558-2-4 (výstupní napětí AC 230V)
- bezpečnostní transformátory dle EN 61558-2-6 (výstupní napětí AC 24V)
- konstrukčně shodná řada RSTN dle požadavků UL – CSA
- konstrukčně shodná řada REIA se shodným provedením do 600V a 20A, ale bez odboček na vstupním napětí. Na přání je možné vyrobit s výstupním proudem do 63A.

Typ	Hmotnost kg	a	b	Rozměry v mm				Upevnění
				c	d	e	f	
RSTN 50	1,2	78	59	90	56	46	2x45	M 4
RSTN 75	1,6	85	61	95	64	47	2x46	M 4
RSTN 100	2,1	85	75	95	64	61	2x53	M 4
RSTN 130	2,3	96	77	104	84	61	50	M 5
RSTN 200	2,9	96	87	104	84	70	54	M 5
RSTN 250	3,7	96	100	104	84	84	61	M 5
RSTN 320	4,5	105	101	111	84	85	62	M 5
RSTN 400	5,2	120	105	120	90	82	58	M 5
RSTN 500	6,9	120	121	120	90	102	69	M 5
RSTN 630	7,8	150	108	147	122	83	57	M 6
RSTN 800	10,0	150	125	**147	122	101	65	M 6
RSTN 1000	12,8	150	151	147	122	127	78	M 6
RSTN 1100	12,7	174	129	154	135	97	63	M 6
RSTN 1300	14,7	174	139	154	135	105	68	M 6
RSTN 1600	16,7	174	149	154	135	116	73	M 6
RSTN 2000	21,0	195	156	175	150	125	73	M 8
RSTN 2500	24,0	195	172	175	150	146	85	M 8
RSTN 3000	26,9	195	184	175	150	152	87	M 8

** U typu 24V je rozměr c + 10mm

Jednofázové transformátory (EMC)



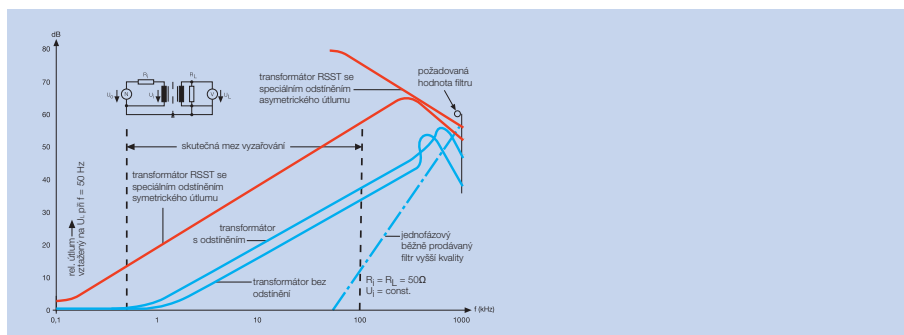
Varianty:

AC 220 / 230 / 240 // 230 V

EN 61558-2 / EN 61558-4



Odušovací transformátory typové řady RSSTN se speciálním štítem s vyšší magnetickou propustností



Charakteristické vlastnosti řady RSSTN:

- vynikající potlačení symetrického a asymetrického rušivého napětí v širokém pásmu frekvence, viz obrázek
- korekce napětí pomocí odboček $\pm 5\%$
- kompaktní provedení při nízké hmotnosti
- vysoká stabilita výstupního napětí

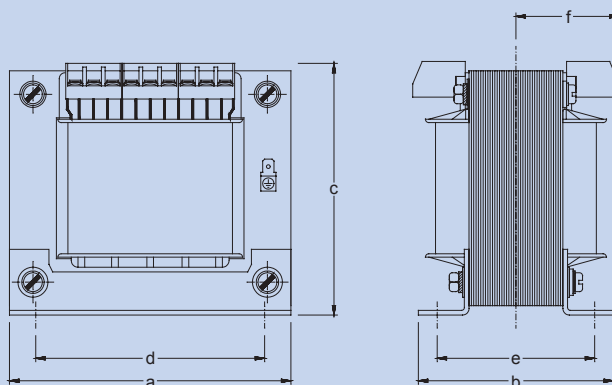
Varianty provedení

- řídicí transformátory dle EN 61558-2-2
- oddělovací transformátory dle EN 61558-2-4 (výstupní napětí AC 230V)

Typ	Hmotnost kg	Rozměry v mm						Ø
		a	b	c	d	e	f	
RSSTN 50	1,2	78	59	90	56	46	2x45	M 4
RSSTN 75	1,6	85	61	95	64	47	2x46	M 4
RSSTN 100	2,1	85	75	95	64	61	2x53	M 4
RSSTN 130	2,3	96	77	104	84	61	50	M 5
RSSTN 200	2,9	96	87	104	84	70	54	M 5
RSSTN 250	3,7	96	100	104	84	84	61	M 5
RSSTN 320	4,5	120	101	111	84	85	62	M 5
RSSTN 400	5,2	120	105	120	90	82	58	M 5
RSSTN 500	6,9	120	121	120	90	102	69	M 5
RSSTN 630	7,8	150	108	147	122	83	57	M 6
RSSTN 800	10,0	150	125	147	122	101	65	M 6
RSSTN 1000	12,8	150	151	147	122	127	78	M 6
RSSTN 1100	12,7	174	129	154	135	97	63	M 6
RSSTN 1300	14,7	174	139	154	135	105	68	M 6
RSSTN 1600	16,7	174	149	154	135	116	73	M 6
RSSTN 2000	21,0	195	156	175	150	125	73	M 8
RSSTN 2500	24,0	195	172	175	150	146	85	M 8
RSSTN 3000	26,9	195	184	175	150	152	87	M 8



Univerzální transformátory



Varianty:

AC 200...550 // 115/**230 V**

AC 200...550 // 21/**24/30** //

42/48/60 V (do 800 VA)

EN 61558-2-2



Univerzální řídicí transformátory řady URST mají více odboček na vstupní a 2 až 6 odboček na výstupní straně. Jejich použití je vhodné zvláště tam, kde jednoduché transformátory z důvodu nízkých skladových zásob a vyšší požadované variability by nebyly vhodné.

Charakteristické vlastnosti řady URST:

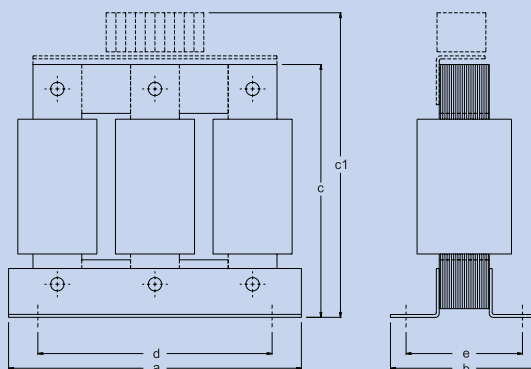
- transformátory s univerzálním použitím
- korekce vstupního napětí pomocí více odboček na vstupním vinutí 200 / 220 / ... / 550V
- vysoká stabilita výstupního napětí
- dodatečné rozšíření odboček na výstupním vinutí na 2 až 6 výrazně zvyšuje možnosti jejich použití. Při každém připojení však smí pro danou část vinutím protékat pouze předepsaný proud (při paralelním připojení 2x jmenovitý proud, při sériovém připojení pak 1x jmenovitý proud)
- vysoká spolehlivost a dlouhá životnost
- nízké celkové ztráty, s tím související vyšší účinnost
- v krátkodobých intervalech je možné použít zvýšený výkon
- teplotní rezerva, při ta60°C a třídě izolace B možnost plného zatížení

Varianty provedení

- řídicí transformátory AC 200 ... 550V // 115/230V
- řídicí transformátory AC 200 ... 550V // 21/24/30V – 42/48/60V

Typ	Hmotnost kg	Rozměry v mm						Upevnění
		a	b	c	d	e	f	
URST 100	2,00	85	76	85	64	61	2x48	M 4
URST 160	3,80	105	88	103	84	70	2x56	M 5
URST 250	4,50	120	88	114	90	71	2x54	M 5
URST 320	5,30	120	100	114	90	82	2x60	M 5
URST 400	6,00	120	106	114	90	90	2x64	M 5
URST 500	7,80	150	108	138	122	87	2x59	M 6
URST 630	10,10	150	125	138	122	101	2x66	M 6
URST 800	14,30	174	129	148	135	97	2x64	M 6
URST 1000	15,70	174	138	148	135	107	2x69	M 6
URST 1600	25,00	205	154	168	150	124	2x74	M 8
URST 2500	32,40	205	172	168	150	141	2x82	M 8

Třífázové transformátory



Vstupní a výstupní napětí dle přání zákazníka.

EN 60076



Pakety pravoúhlého jádra našich třífázových transformátorů vyššího výkonu typu RDST jsou montovány z orientované magnetické oceli s nízkými ztrátami metodou střídání jednotlivých listů. Vinutí cívek je z kvalitní, dvakrát lakované mědi a je společně s jádrem ve vysokém vakuu máčeno a následně v sušičce několik hodin vypalováno.

Charakteristické vlastnosti řady RDST:

- Jádrové transformátory v suchém provedení splňují normu EN 60076-11 / VDE 0532
- Jsou spočteny s maximálně možnou účinností, tepelný nárůst je daleko pod požadovanými hodnotami norem
- Poctivý výpočet trafo zaručuje téměř neomezenou životnost dokonce i v režimu přetížení.
- Připojení do 450A se provádí na řadovou svorkovnici, vyšší proudy pak na svorníky, vodivé desky nebo kabelová oka
- Maximální napětí mezi dvěma fázemi je 2000V
- Izolační třída F (průměrná hodnota teploty 140°C)
- Kusové projektování umožňuje zohlednit požadavky na rozměry a hmotnost
- Možnost výroby až do krytí IP65

Varianty provedení

- třífázové oddělovací transformátory
- třífázové autotransformátory

Typ	Výkon kVA	Hmotnost kg	Rozměry v mm			
			a	b	c	c1 od63A
RDST 40	40,0	85	550	220	460	c+100
RDST 50	50,0	210	550	270	460	c+100
RDST 63	63,0	250	550	300	470	c+100
RDST 80	80,0	260	650	300	570	c+100
RDST 100	100,0	300	650	320	570	c+100
RDST 125	125,0	380	720	320	570	c+150
RDST 160	160,0	510	720	380	620	c+150
RDST 170	170,0	560	800	360	680	c+150
RDST 200	200,0	630	800	400	680	c+150
RDST 250	250,0	680	800	450	760	c+150
RDST 320	320,0	840	1060	420	900	c+150
RDST 400	400,0	1090	1060	470	900	c+150
RDST 500	500,0	1170	1060	520	900	c+150
RDST 630	630,0	1580	1060	600	900	c+150



Kompaktní jednofázové zdroje stejnosměrného napětí



Varianty RNTU:

AC 230V // DC 12V

AC 230V // DC 24V

AC 400V // DC 24V

Varianty RNTG:

AC 230V // DC 24V

EN 61558-2-6



* pouze u typové řady RNTU UL / RNTG UL

Zdroje stejnosměrného napětí řady RNTU a RNTG jsou vyráběny jako bezpečnostní transformátory.

Charakteristické vlastnosti:

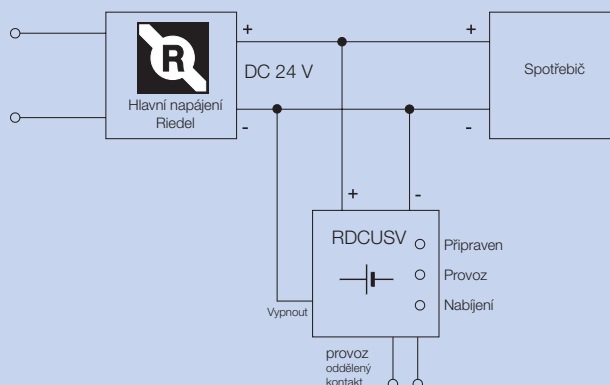
- moderní vzhled, kompaktní provedení šetřící místo
- rozsáhlejší ochrana před dotykem za pomoci uzavřené konstrukce, kryt s krytím IP20
- rychlá montáž na DIN lištu pouhým zacvaknutím, u proudů od 5A za pomoci dodatečného přišroubování na montážní desku
- překlenutí krátkodobého poklesu napětí v síti 10ms u RNTU, 15ms u RNTG
- u RNTU zvlnění < 3%, u RNTG pak < 2mV
- vestavěné pojistky slouží výlučně proti zkratu. Zařízení smí být zatíženo pouze uvedenou hodnotou jmenovitého proudu
- přístroje shodného typu mohou být paralelně propojeny do max. 90% kapacity pro daný přístroj

Varianty provedení:

- AC 230V // DC 24V, jmenovitý proud 1 – 10A u RNTU, 0,5 – 5A u RNTG
- AC 230V // DC 12V, jmenovitý proud 1 – 10A u RNTU
- AC 400V // DC 24V, jmenovitý proud 1 – 10A u RNTU
- Dle přání zákazníka s jiným vstupním napětím (max. do 400V AC) a s jiným výstupním napětím: u RNTU 10 – 60V DC s proudem 1 – 10A, u RNTG 5 – 30V DC s proudem 0,5 – 5A
- Shodná typová řada RNTU a RNTG dle UL – CSA normy (UL508/CSA22.2-C) se vstupním napětím AC 230/115V 60Hz
- Dle přání zákazníka zdroje se dvěma výstupními napětími

Typ	Hmotnost kg	výška	Rozměry v mm šířka	hloubka	Upevnění DIN lišta
RNTU 24 S	0,9	77	63	122	TS 35x7,5
RNTU 48 S	1,2	77	63	122	TS 35x7,5
RNTU 72 S	2,3	82	90	128	TS 35x7,5
RNTU 120 S	3,9	134	125	153	TS 35x7,5
RNTU 180 S	5,2	157	175	185	TS 35x15
RNTU 240 S	6,3	157	175	185	TS 35x15
RNTG 12 S	0,9	77	63	122	TS 35x7,5
RNTG 24 S	0,95	77	63	122	TS 35x7,5
RNTG 48 S	1,9	82	90	138	TS 35x7,5
RNTG 72 S	2,6	82	90	153	TS 35x7,5
RNTG 120 S	4,3	134	125	178	TS 35x7,5

Moduly DC - UPS



Varianta:

DC 24V - USV



Moduly RDCUSV se zapojují paralelně k výstupu hlavního stejnosměrného napájení a zajišťují pomocí akumulátoru bezpečné napájení důležitých spotřebičů při kolísání, poklesu nebo výpadku síťového napájení.

Charakteristické vlastnosti:

- Patentově chráněné zapojení zajišťuje provoz bez rušení v souladu s předpisy pro elektromagnetickou kompatibilitu.
- Dimenzování podle požadavků na provozní napětí elektronických řídicích systémů podle DIN EN 61 131 (DC 20,4 až 28,8V).
- Nepřerušované přepnutí na provoz z baterie.
- Čas zálohování při totálním výpadku napájecí sítě do 30sek.
- Překlenutí špičkového zatížení jako jsou rozběhové proudy motorů nebo špičkové proudy při zapínání kapacitní zátěže.
- Plně automatické nabíjení akumulátoru
- Oddělený výstup monitorování stavu na šroubových svorkách
- Přístroj je vestaven do plastového pouzdra IP20, jednoduchá a rychlá montáž na lištu DIN
- Ochrana proti zkratu, překročení teploty a proti úplnému vybití akumulátoru

Varianty provedení:

- Moduly s prahovou hodnotou působení DC 22V, jmenovité proudy 3 až 40A
- Moduly s prahovou hodnotou působení DC 20,6V, jmenovité proudy 3 až 50A
- Modul RIPCUSV 5S stejné konstrukce pro napájení průmyslových počítačů se sériovým rozhraním

Volba:

Odpojením omezovače časové prodlevy dosáhneme prodloužení času zálohování.

Typ	Hmotnost kg	Rozměry v mm			Upevnění DIN lišta
		výška	šířka	hloubka	
RDCUSV 3 S	0,9	82	90	120	TS 35x15
RDCUSV 10 S	3,5	134	125	150	TS 35x15
RDCUSV 16 S	3,5	134	125	150	TS 35x15
RDCUSV 20 S	4,4	157	175	185	TS 35x15
RDCUSV 30 S	4,4	157	175	185	TS 35x15
RDCUSV 40 S	6,5	200	180	185	TS 35x15
RDCUSV 50 S	6,5	200	180	185	TS 35x15



Spínané zdroje Riedel Pri Line primárně taktované



Varianty:

Jednofázové

AC 85-264V; AC 195 – 460V

AC 94-132V und AC 184 – 264V

AC 196 – 264V

AC 93 – 132V

Třífázové

3AC 340-575V

3AC 340-460V

EN 61558-2-17 / EN 60950-1



Primárně taktované zdroje RPL nepotřebují síťový transformátor, jsou kompaktní a lehké.

Charakteristické vlastnosti:

- Univerzální vstup (střídavý nebo stejnosměrný) s širokým rozsahem napětí
- Výstupní napětí seřiditelné pomocí potenciometru
- Možnost sériového i paralelního zapojení
- Podpora napětí 25% po dobu 4s při výskytu špičkové zátěže
- Ochrana proti přetížení, zkratu, přepětí a zvýšené teplotě
- Rychlá montáž na lištu DIN
- Tříbarevná LED pro indikaci stavu
- Oddělený přepínací kontakt pro indikaci poruchy
- Lze použít jako nabíječku
- Vstup NTC – odpor 10kΩ pro nabíjení řízené teplotou
- Vstup „Dálkové zapnutí/vypnutí“, pouze u RPL 125W, 250W, 960W, 250WD

Varianty provedení:

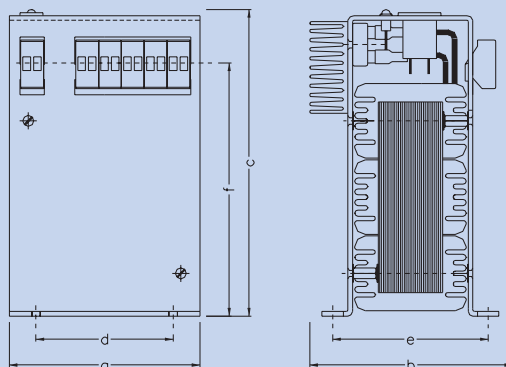
- Skladové typy 30 až 960W jednofázové a 250 až 960W třífázové
- Skladové typy 12V, 24V nebo 48V DC
- Provedení na jiné vstupní nebo výstupní napětí dodáme v krátké době
- Aktivní (RPL250W a RPL960W) nebo pasivní PFC (RPL250WD – RPL960WD, RPL250PFC a RPL480PFC). Jiné typy bez PFC.

Volba:

- Odrušovací dioda na výstupu pro zapojení redundantních a UPS systémů
- Analogový vstup 0 až 10V DC pro nastavení výstupního napětí 0 až U_{jm}.
- Elektronická pojistka (na výstupu): při přetížení vypínání síťového zdroje s pamětí

Typ	Hmotnost kg	výška	Rozměry v mm šířka	hloubka	Upevnění DIN lišta
RPL 30 W	0,14	80	40	85	TS 35x7,5
RPL 60 W	0,40	106	50	87	TS 35x7,5
RPL 125 W	0,60	137	63	114	TS 35x7,5
RPL 250 W	1,13	153	67	141	TS 35x7,5
RPL 480 W	2,40	138	245	100	TS 35x7,5
RPL 960 W	3,40	174	285	110	TS 35x7,5
RPL 250 WD	1,00	157	67	141	TS 35x7,5
RPL 480 WD	2,20	138	245	100	TS 35x7,5
RPL 960 WD	3,30	174	285	110	TS 35x7,5

Třífázové kompaktní usměrňené transformátory



Varianty:

3AC 380/400/420V // DC 24V

Zvlnění: bez kondenzátoru < 5%
s kondenzátorem < 2%

EN 61558-2-6



Typová řada RDRKS se skládá z třífázového bezpečnostního transformátoru a třífázového můstkového usměrňovače s moderním průmyslovým vzhledem.

Charakteristické vlastnosti řady RDRKS:

- korekce napětí pomocí odboček +-5%
- optimalizovaná konstrukce s malou půdorysnou plochou
- jednoduchá montáž za pomoci podélných otvorů
- kompaktní provedení při nízké hmotnosti
- vysoká spolehlivost a dlouhá životnost
- příznivý poměr ceny a součinitele výkonu
- nízké celkové ztráty

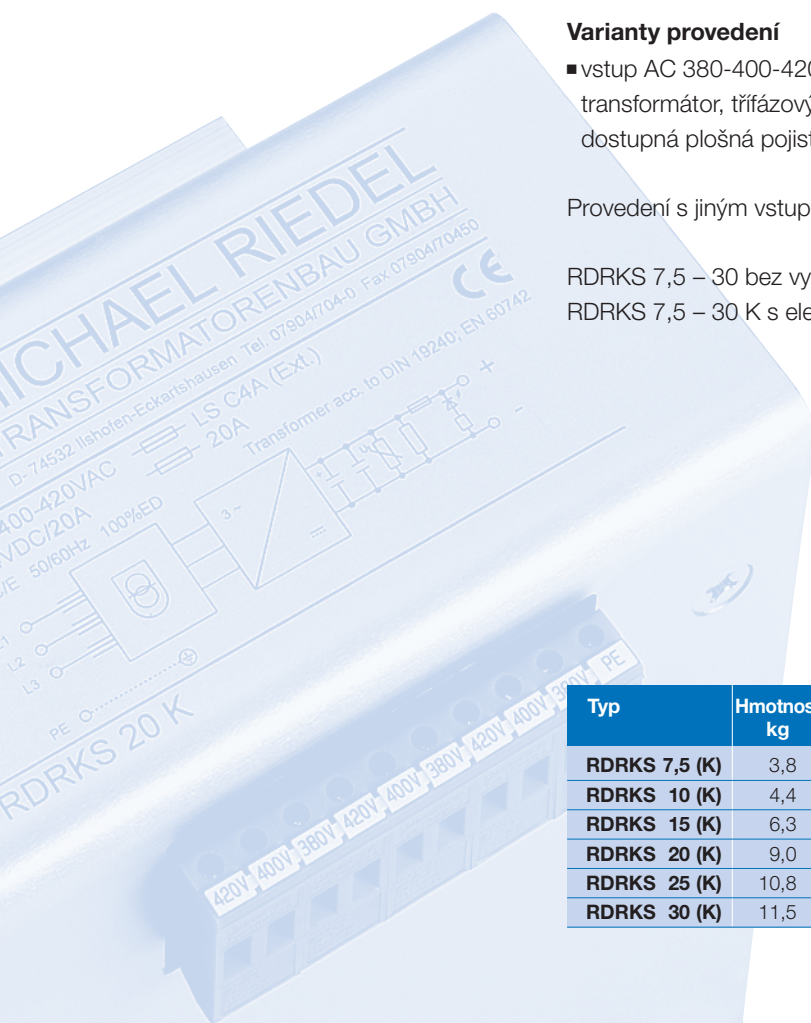
Varianty provedení

- vstup AC 380-400-420V // výstup DC 24V, jmenovité proudy od 7,5 do 30A, transformátor, třífázový můstkový usměrňovač, varistor, rezistor, LED, celosvětově dostupná plošná pojistka

Provedení s jiným vstupním a výstupním napětím je možné dodat na přání.

RDRKS 7,5 – 30 bez vyhlazovacího kondenzátoru, zvlnění < 5%

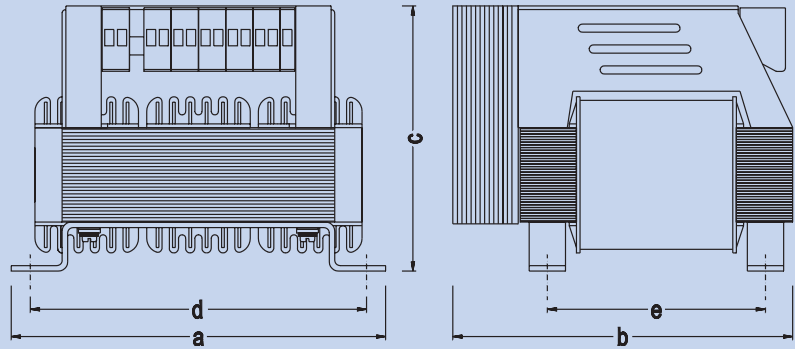
RDRKS 7,5 – 30 K s elektrolytickým kondenzátorem, zvlnění < 2%



Typ	Hmotnost kg	Rozměry v mm						Upevnění
		a	b	c	d	e	f	
RDRKS 7,5 (K)	3,8	125	105	200	90	90	165	M 5
RDRKS 10 (K)	4,4	125	105	200	90	90	165	M 5
RDRKS 15 (K)	6,3	125	130	200	90	115	165	M 5
RDRKS 20 (K)	9,0	190	130	200	150	115	165	M 6
RDRKS 25 (K)	10,8	190	165	200	150	135	165	M 6
RDRKS 30 (K)	11,5	190	165	200	150	135	165	M 6



Třífázové kompaktní usměrňené transformátory



Varianty:

3AC 380/400/420V // DC 24V

Zvlnění: bez kondenzátoru < 5%
s kondenzátorem < 2%

EN 61558-2-6



Typová řada RDRKN se skládá z třífázového bezpečnostního transformátoru a třífázového můstkového usměrňovače.

Charakteristické vlastnosti řady RDRKN:

- korekce napětí pomocí odboček +-5%
- kompaktní provedení při nízké hmotnosti
- vysoká spolehlivost a dlouhá životnost
- nízké celkové ztráty, s tím související vyšší účinnost
- v krátkodobých intervalech je možné použít zvýšený výkon
- teplotní rezerva, při ta60°C a třídě izolace B možnost plného zatížení
- vysoká stabilita výstupního napětí

Varianty provedení

- vstup AC 380-400-420V // výstup DC 24V, jmenovité proudy od 10 do 60A,

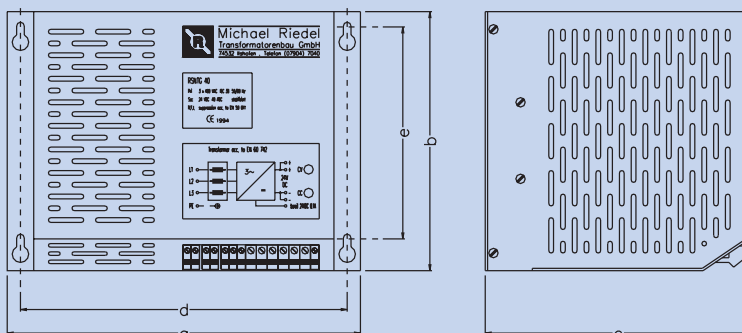
Provedení s jiným vstupním a výstupním napětí je možné dodat na přání.

RDRKN 10 – 60 bez vyhlazovacího kondenzátoru, zvlnění < 5%

RDRKN 10 – 60 K s elektrolytickým kondenzátorem, zvlnění < 2%

Typ	Hmotnost kg	Rozměry v mm					Upevnění
		a	b	c	d	e	
RDRKN 10 (K)	4,9	156	165	110	140	100	M5
RDRKN 16 (K)	6,5	156	165	125	140	100	M5
RDRKN 20 (K)	9,8	206	190	140	184	120	M6
RDRKN 25 (K)	10,7	206	190	150	184	120	M6
RDRKN 30 (K)	11,5	206	190	150	184	120	M6
RDRKN 40 (K)	17,0	254	235	155	228	152	M6
RDRKN 60 (K)	22,0	254	235	180	228	152	M6

Spínané zdroje sekundárně taktované



Varianty:

Jednofázové

AC 230V // DC 24V

AC 400V // DC 24V

Třífázové

3AC 400V // DC 24V

Zbytkové zvlnění < 30mVeff

EN 61558-2-6



Sekundárně taktované spínané zdroje řady RSNT jsou vybaveny jednofázovým nebo třífázovým transformátorem a následně zapojeným spínacím regulátorem.

Charakteristické vlastnosti:

- Výrazně nižší přípustná hladina rušení podle EN 55011, třída B, patentovaným zapojením fy Riedel
- Nastavitelné výstupní stejnosměrné napětí 0 až 30V pomocí potenciometru
- Nastavitelné proudové omezení od 0 do jmenovité hodnoty proudu pomocí potenciometru
- Lze použít jako nabíječku
- Možnost sériového i paralelního zapojení
- Ochrana proti přetížení, zkratu, přepětí a proti zvýšené teplotě
- Pouzdro s krytím IP20 u G a S varianty
- Robustní, vysoce kvalitní přístroje do těžkých podmínek
- Necitlivost na rušivé napětí
- Indikace provozních stavů dvěma LED diodami, zelená pro provoz na konstantní napětí, žlutá při provozu na konstantní proud

Varianty provedení:

- Skladové typy s výstupním napětím 24V, proudy 5 až 15A jednofázové a 20 až 60A třífázové
- Přístroje o jiném vstupním napětí až 690V AC pro RSNT nebo až 400V AC u RSNT...G a RSNT...S na dotaz
- Přístroje s odlišným výstupním napětím až 60V DC na dotaz

Volby:

- Analogové vstupy 0 až 10V DC, případně 4 až 20mA pro nastavení výstupního napětí a proudu
- Vstup pro dálkové zapnutí a vypnutí
- Oddělený kontakt pro souhrnné hlášení poruchy (překročení teploty, pokles napětí a přetížení)

Typ	Hmotnost kg	Rozměry v mm					Upevnění
		a	b	c	d	e	
RSNT 5	5,5	125	132	150	84	71	M5
RSNT 10	6,5	170	170	175	90	84	M5
RSNT 15	7,5	190	180	190	104	97	M5
RSNT 10 S	5,0	134	125	180	87	120	M4
RSNT 15 S	9,2	157	175	197	130	154/154	M4
RSNT 20 G	13,0	250	202	200	228	161	M6
RSNT 30 G	21,0	250	202	200	228	161	M6
RSNT 40 G	22,5	300	220	222	278	179	M6
RSNT 50 G	25,0	330	250	237	308	209	M6
RSNT 60 G	26,5	330	250	237	308	209	M6

PŘEHLED PRODUKTŮ

- Jedno- a třífázové transformátory do 630kVA
- Tlumivky a filtry s tlumivkami
- Silnoproudé napáječe a cívky
- Tyristorové měniče
- Regulátory konstantního napětí magnetické a s vlečnou regulací
- Stabilizované a nestabilizované jedno- a třífázové napájecí zdroje
- Nabíječky
- Zálohovací moduly a zařízení DC-UPS
- Spínané zdroje primárně nebo sekundárně taktované
- Regulační transformátory s kruhovým jádrem
- Omezovače zapínacího proudu pro transformátory a napájecí zdroje
- Tavící a letovací přístroje
- Zařízení vyvíjená dle požadavku zákazníka

Zastoupení v ČR:

Michael Riedel, Transformatoren, s.r.o.
Polní 1702
432 01 Kadaň
Tel/Fax: + 420 474 334895
info@michael-riedel.cz
www.trafa.cz , www.michael-riedel.cz

Michael Riedel

Transformatorenbau GmbH

Max-Eyth-Straße 10 · D-74532 Ilshofen-Eckartshausen
Telefon (079 04) 7 04-0 · Fax (079 04) 7 04 50
www.riedel-trafobau.de · info@riedel-trafobau.de
