

RJF « EZ »

Sistema di connessione Ethernet per ambienti gravosi – Ethernet per uso industriale

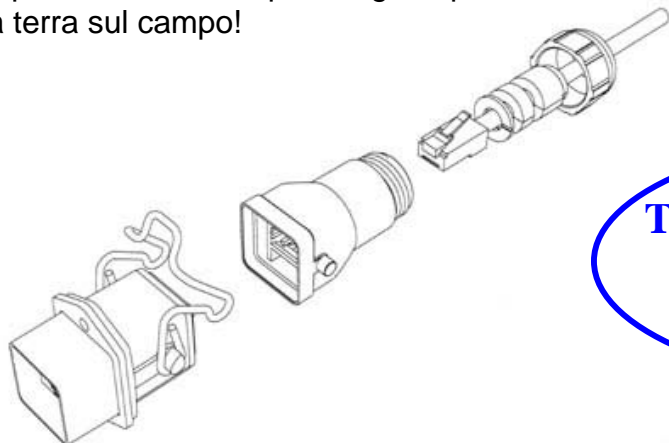


Descrizione

RJ Field vi consente di utilizzare una connessione Ethernet di Classe D / Cat. 5e per reti 10 BaseT, 100 BaseTX o 1000 BaseT in ambienti gravosi:

- Impermeabilità ai liquidi e alle polveri (IP67)
- Resistenza agli urti, alle vibrazioni e alla trazione
- Nessuna operazione di cablaggio sul campo e nessun utensile richiesto

Grazie al sistema brevettato RJStop®, potrete utilizzare un **cordone RJ45 standard** su una spina combinata di protezione, che lo protegge dagli urti, dalla polvere e dai liquidi. Non dovrete più eseguire pericolosi cablaggi e messe a terra sul campo!



Transformate il vostro cordone RJ45 in un connettore IP67 rettangolare!



*Electronica 2004 :
L'RJFEZ ha ricevuto il
riconoscimento come "Component
Product of the Year"*

Questa spina RJF "EZ" è collegata ad una presa con un meccanismo di accoppiamento **rapido a leva** di semplice utilizzo.

Sulla presa, un RJ45 femmina è saldato su una scheda a circuiti stampati, in modo tale da consentire le seguenti terminazioni posteriori:

- un altro RJ45 femmina;
- un cordone RJ45;
- un modulo IDC.

La schermatura del cordone RJ45 viene trasmessa alla presa RJ45 attraverso apposite linguette di messa a terra laterali.

Applicazioni

- Apparecchiature di telecomunicazione
- Controllo video
- Robotica
- Controllo di processo industriale
- Macchine a controllo numerico
- Macchine speciali
- Controllo di movimento
- Telemanutenzione

DOC-000049-ITA-E Nov. 2004

Caratteristiche principali

Caratteristiche principali

- Reti 10 BaseT, 100 BaseTX e 1000 BaseT Cat. 5e conformemente a TIA/EIA 568B e Classe D conformemente a ISO/IEC 11801

Mechanical

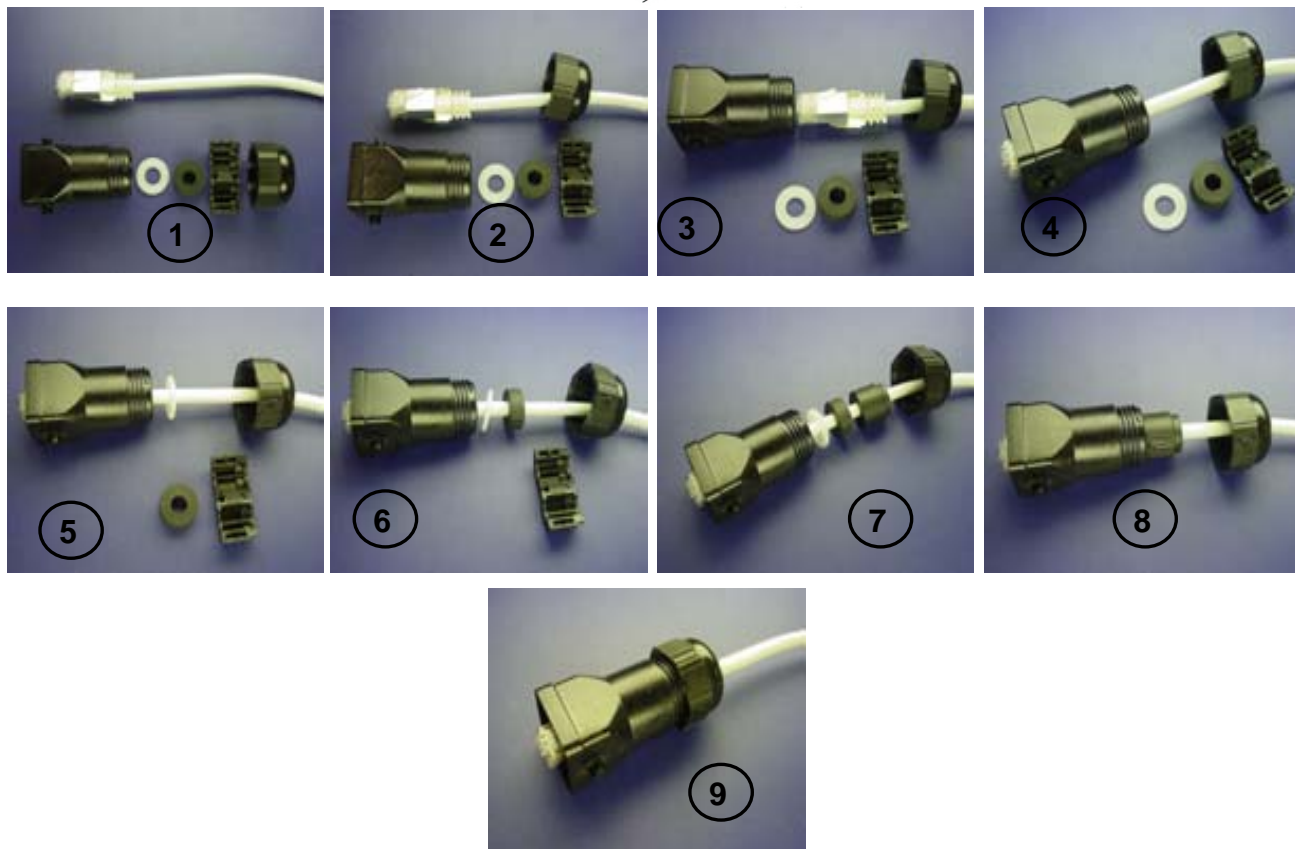
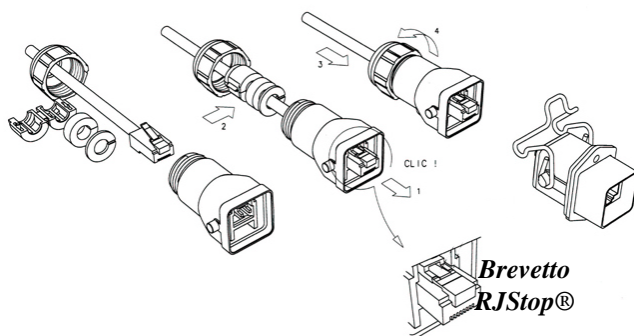
- Accoppiamento rapido a leva
- Fissaggio del cordone RJ45 nella spina: 70 N sull'asse
- Cicli di inserimento-estrazione: min. 500

Protezione dalle condizioni ambientali

- Tenuta: IP67
- Nebbia salina > 1000 ore
- Propagazione ritardata della fiamma / Bassa emissione di fumo: UL94 V0 e NFF 16102, DIN 5510-2
- Shock termico: 5 cicli a -40°C / +100°C
- Temperatura d'esercizio: -40°C / +85°C

Universale: Può essere utilizzato con tutte le marche di cordoni RJ45 Cat. 5e standard

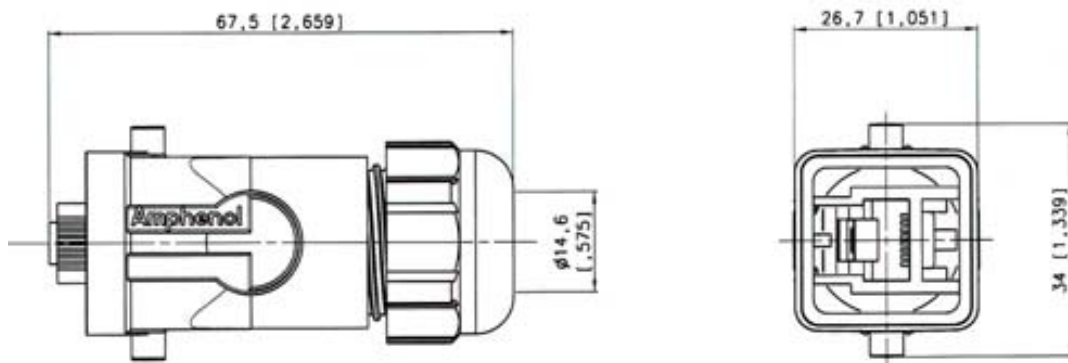
Semplice e sicuro: Non richiede utensili di cablaggio sul campo



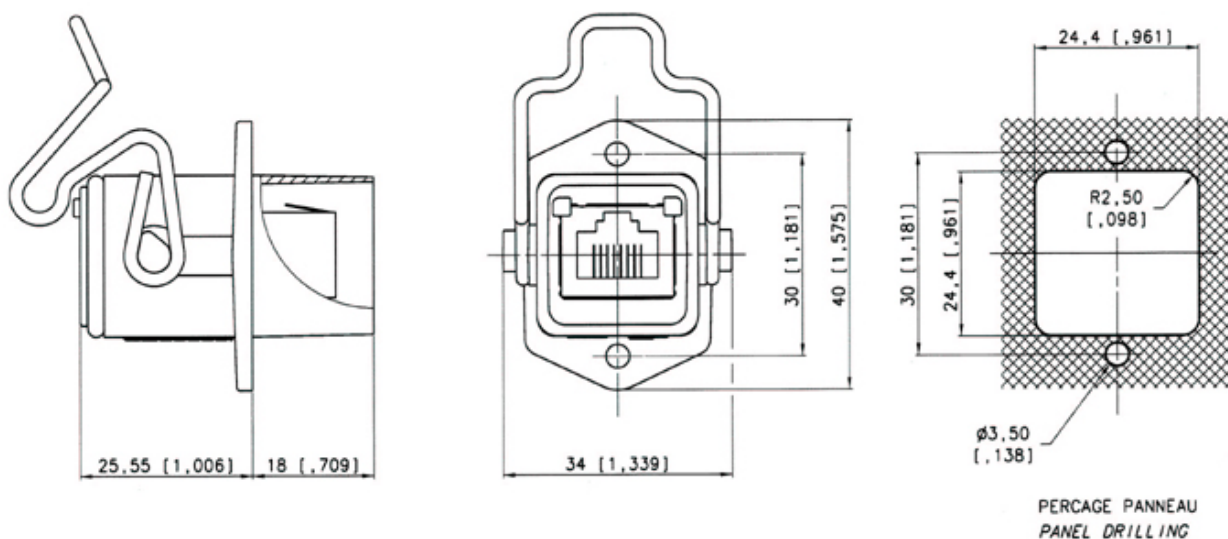
* Il sistema RJStop® consente di utilizzare i cordoni RJ45 standard indipendentemente dalla loro marca.

Amphenol Socapex può comunque fornire un cordone di Cat. 5-5e con guaina rinforzata, da utilizzare in ambienti gravosi (in presenza di urti, oli, carburante, ecc.). Si prega di consultarci.

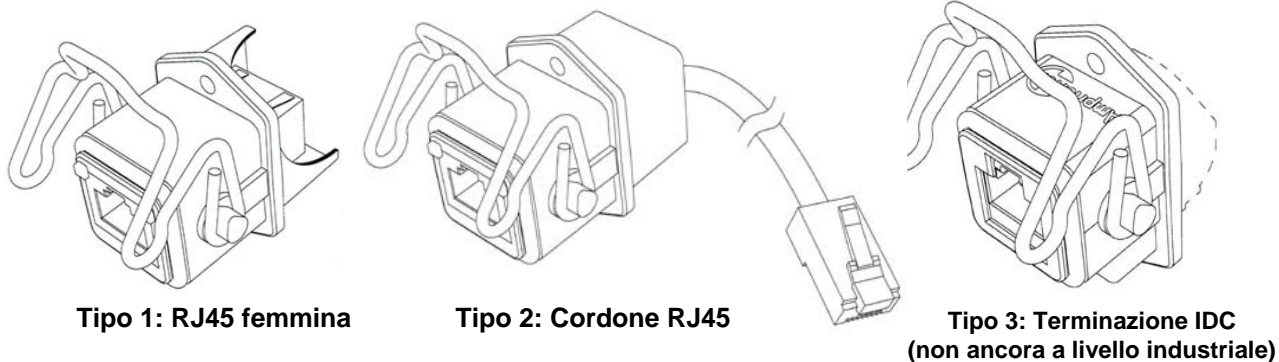
Spina Tipo 6 Corpo a guscio con premistoppa in plastica



Presca Presca con 2 fori di montaggio



Terminazioni posteriori :



Tipo 1: RJ45 femmina

Tipo 2: Cordone RJ45

Tipo 3: Terminazione IDC
(non ancora a livello industriale)

Note: Sono disponibili anche terminazioni di tipo 2 senza spina RJ45 all'estremità del cavo: si prega di consultarci.

Codice componente

PER GLI ORDINI

Series	RJF EZ	2	2	03	100 BTX
RJField EZ - A leva					
Tipo a guscio					
6: Spina combinata push-pull con premistoppa in plastica					
2: Presa a flangia quadrata combinata					
Terminazioni posteriori (solo per prese)					
1 : RJ45 femmina					
2 : Cordone RJ45					
Lunghezza cordone (solo per prese con terminazione posteriore "2")					
03 : 0.3 metri [11.81 inches]					
05 : 0.5 metri [19.68 inches]					
10 : 1 metri [39.37 inches]					
15 : 1.5 metri [59.05 inches]					
Configurazione di cablaggio (solo per prese "2")					
100BTX: 10/100 BaseTX					
568A					
568B					

Esempi:

- Spina: RJF EZ 6
- Presa con terminazione posteriore RJ45 femmina: RJF EZ 21
- Presa con terminazione cordone da 1,5 m 100BTX: RJF EZ 22 15 100BTX

Accessori

- Cappucci antipolvere IP67



Per spine: **Not available**

Per prese: **RJF EZ BE**

- Guarnizione pannello (spessore: 1 mm): N. comp. **RJF EZ JE**



- Cordone di Cat. 5–5e con guaina rinforzata, da utilizzare in ambienti gravosi (in presenza di urti, oli, carburante, ecc.). Si prega di consultarci.