

RJF 544

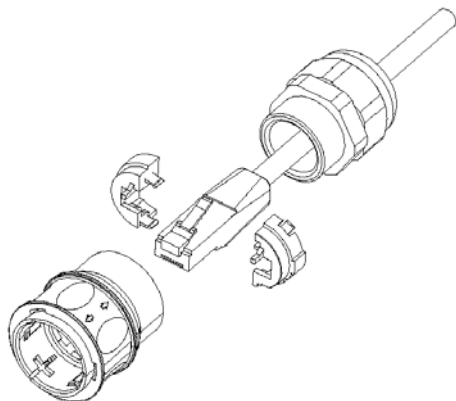
Sistema de conexión a Ethernet para entornos desfavorables – Ethernet Industrial

Descripción

RJField le permite utilizar una conexión Ethernet de Clase D / Cat. 5e para redes 10 BaseT, 100 BaseTX o 1000 BaseT en entornos desfavorables:

- Estanco a fluidos y polvo (IP67).
- Resistente a choques, vibraciones y rozamiento.
- Sin manipulación de cables ni herramientas especiales.
- Mayor protección electromagnética.

Con el sistema patentado RJStop® podrá usar una **conexión RJ45 estándar** en un enchufe protector con compuesto que la protegerá de choques, polvo y fluidos . ¡Sin ningún peligro en el cableado o las tomas de tierra!



Este RJF 544 se conecta a un receptáculo usando un mecanismo **Push-Pull** sencillo y **rápido**.

En el receptáculo hay un RJ45 hembra soldado a un PCB que permite hacer las siguientes conexiones:

- Otro RJ45 hembra
- Una conexión RJ45
- Una terminación de soldadura

El blindaje de la conexión RJ45 se transmite al receptáculo RJ45 mediante salientes laterales de toma de tierra.

La versión metalizada (Ni) del receptáculo RJF 544 transmite el blindaje directamente al panel, con lo que se consigue una excelente protección electromagnética.



*Electronica 2004 :
RJField elegido "Component
Product of the Year"*

**¡Transforme su conexión
RJ45 en un conector Push-
Pull IP67!**

Aplicaciones

- Equipos de telecomunicaciones
- Control de vídeo
- Robótica
- Control de procesos industriales
- Máquinas CNC
- Máquinas especiales
- Control de movimiento
- Telemantenimiento

DOC-000043-ESP-D Nov. 2004

Amphenol®

Características principales

Transmisión de datos

- Redes 10 BaseT, 100 BaseTX y 1000 BaseT de Cat 5e según TIA/EIA 568B y Clase D según ISO/IEC 11801

Mecánicas

- Acoplamiento Push-Pull rápido
- Retención de conexión RJ45 en el enchufe: 100 N en el eje
- Ciclos de acoplamiento: 500 min

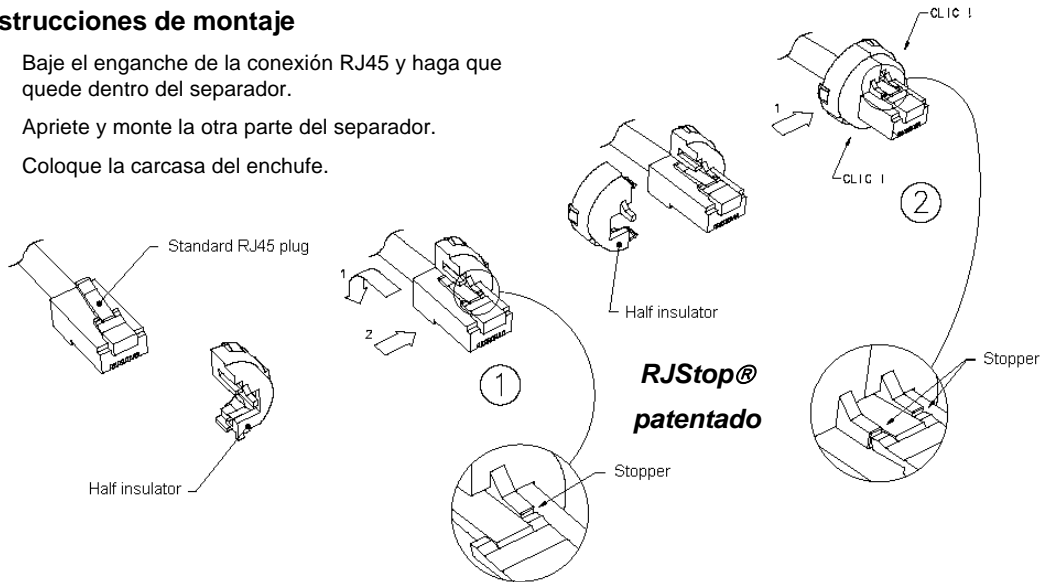
Protección ambiental

- Estanqueidad: IP67
- Niebla salina > 1000 h
- Retardador de llamas / Baja emisión de humos: UL94 V0 y NFF 16102, DIN 5510-2
- Vibraciones : 10 - 500 Hz, 10 g, 3 ejes: no discontinuidad > 10 ns
- Choque térmico: 5 ciclos a - 40° C / +100° C
- Temperatura de operación: - 40° C / +85° C

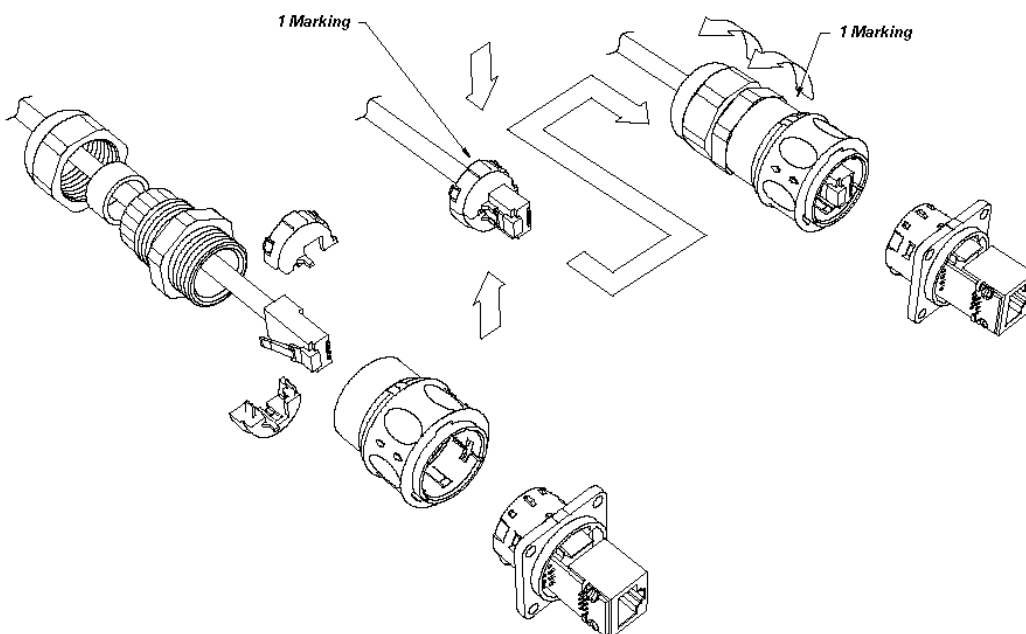
Universal: Se puede usar con todas las conexiones RJ45 estándar * de Cat.5e

Instrucciones de montaje

1. Baje el enganche de la conexión RJ45 y haga que quede dentro del separador.
2. Apriete y monte la otra parte del separador.
3. Coloque la carcasa del enchufe.



Fácil y seguro: No se necesitan herramientas especiales de cableado



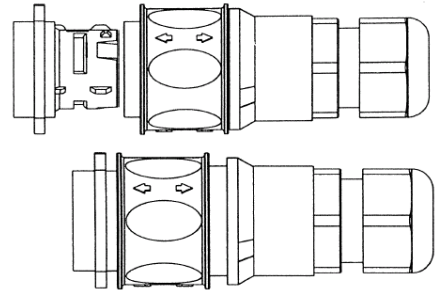
* El sistema RJStop® permite usar conexiones RJ45 estándar de cualquier marca, aunque Amphenol Socapex puede proporcionar conexiones Cat5-5e reforzadas para condiciones adversas (choques, aceite, combustible, ...). Pida información.

Secuencias de bloqueo y desbloqueo

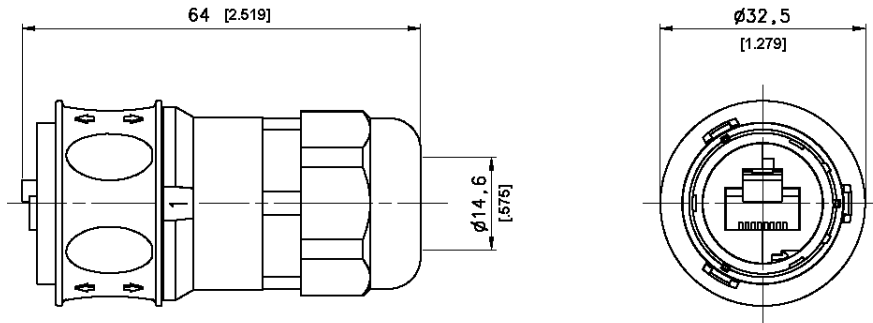
En posición desbloqueada, el anillo de retención no se puede mover hacia delante.

Una vez se ha introducido el enchufe en el receptáculo, el anillo de retención queda libre y se puede empujar.

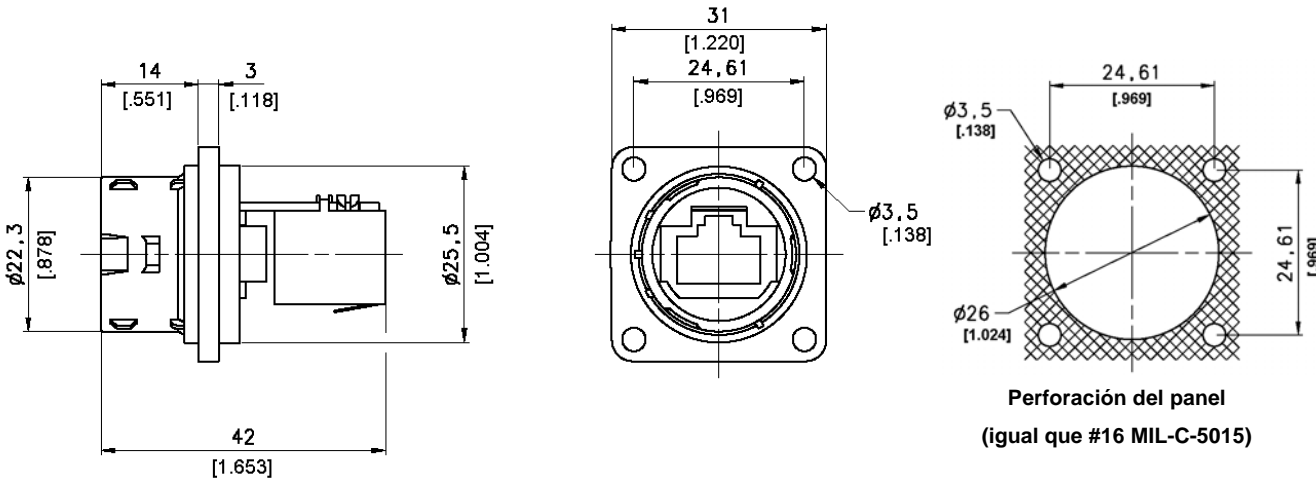
El conector se desbloquea tirando del anillo de retención y retirando el enchufe.



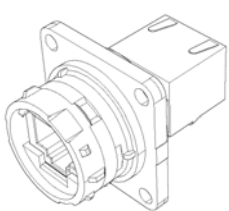
Enchufe Carcasa de tipo 6 con casquillo de plástico



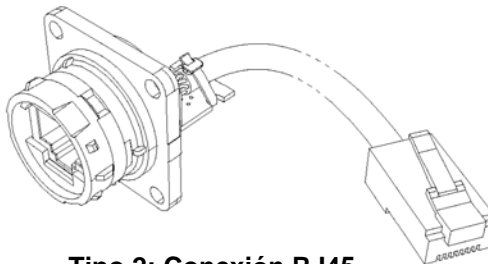
Receptáculo Carcasa de tipo 2: Receptáculo de borde cuadrado con 4 agujeros de montaje



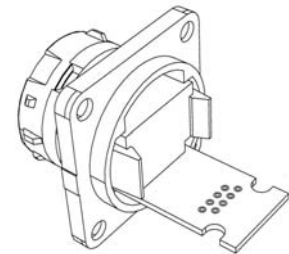
Terminaciones posteriores:



Tipo 1: RJ45 hembra



Tipo 2: Conexión RJ45



Tipo 2 - 00 : Soldadura – 8 agujeros

- Notas :**
- También existe el tipo 2 sin enchufe RJ45 en el extremo del cable; pida información.
 - También existe el tipo 1 con RJ45 hembra en 90°.

Código para números de pieza

CÓMO HACER UN PEDIDO

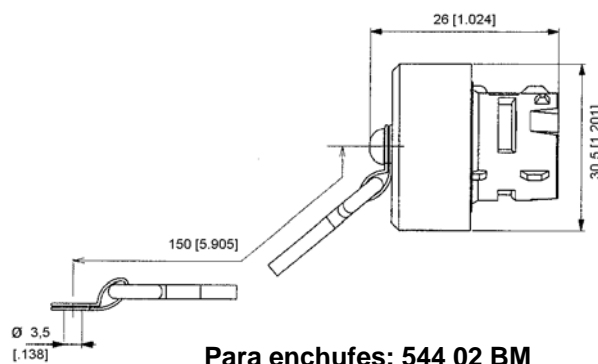
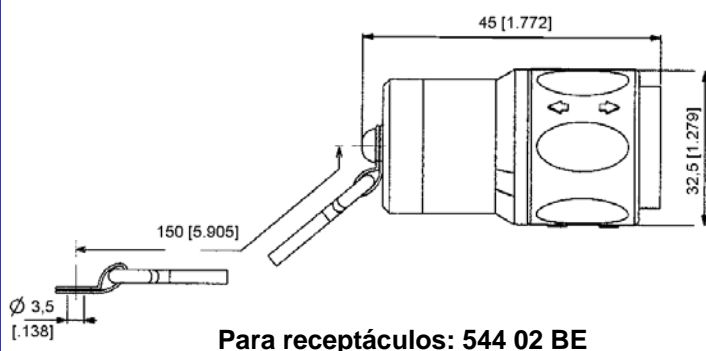
Serie	RJF 544	2	2	03	100 BTX
RJField 544 - Push-Pull					
Tipo de carcasa					
6: Enchufe Push-Pull con casquillo de plástico y compuesto					
2: Receptáculo de borde cuadrado con compuesto					
2M: Receptáculo de borde cuadrado metalizado (Ni) con compuesto					
Terminaciones posteriores (sólo para receptáculos)					
1: RJ45 hembra					
2: Conexión RJ45					
Longitud de conexión (sólo para receptáculos con terminaciones posteriores "2")					
03: 0,3 metros					
05: 0,5 metros					
10: 1 metro					
15: 1,5 metros					
00: 8 agujeros en la parte posterior del PCB para soldar el cable					
Configuración de cables (sólo para receptáculos "2")					
100BTX: 10/100 Base TX					
568A					
568B					

Ejemplos :

- Enchufe: RJF 544 6
- Receptáculo de borde cuadrado, RJ45 hembra en terminación posterior: RJF 544 21
- Receptáculo de borde cuadrado metalizado, RJ45 hembra en terminación posterior: RJF 544 2M 1
- Receptáculo de borde cuadrado, conexión 100 BTX de 1,5 m en terminación: RJF 544 22 15 100BTX
- Receptáculo de borde cuadrado, terminación de soldadura: RJF 544 22 00

Accesorios

- Tapas IP67 contra polvo



- Junta de panel (espesor: 1 mm): N° de pieza 544 02 JE
- Herramienta de desmontaje del separador del enchufe: N° de pieza 5440 OT 02
- Conexiones Cat5 – 5e reforzadas para uso en entornos desfavorables (choques, aceite, combustible, ...). Pida información.