

# RJ Field

## Liaison Ethernet pour Environnement Sévère – Ethernet Industriel



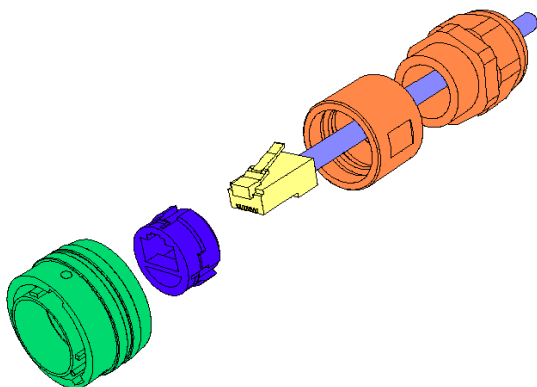
### Description

Avec RJField vous réalisez une liaison Ethernet Classe D / Cat. 5e pour réseau 10 BaseT, 100 BaseTX ou 1000 BaseT en milieu sévère :

- résistante aux agressions environnementales (IP67)
- résistante aux chocs et vibrations
- sans aucune opération de câblage et sans aucun outil
- permettant un codage / détrompage mécanique (4 pos.)

Le système breveté RJStop® permet de fixer un **cordons RJ45 constitué standard** dans une enveloppe protectrice (fiche) le mettant à l'abri des chocs, et des projections de liquide.

Ce système permet de s'affranchir de tout raccordement terrain, y compris des délicates reprises de blindage.



**Transformez un cordon  
RJ45 en connecteur  
industriel !**

La fiche se verrouille sur une embase par un système à baïonnette (type MIL-C-26482) permettant d'obtenir une validation tactile et auditive du verrouillage.

L'embase est équipée d'une embase RJ45 montée sur circuit permettant 3 types de sorties :

- une autre embase RJ45
- un cordon RJ45 soudé sur le circuit
- une sortie à souder

Les embases RJ45 sont complètement blindées, et deux cosses latérales permettent de réaliser la continuité de blindage avec le cordon RJ45.

Pour un surcroît de protection CEM, les versions à revêtement conducteur (Ni, Cd) permettent de transmettre le blindage au panneau par le biais d'inserts métallisés.



*Electronica 2004 :  
RJField élu « Component  
Product of the Year »*

### Applications

- Robotique
- Contrôle de Process Industriel
- Machine Outil
- Motion Control
- Acquisition et Transmission de Données en milieu Industriel ou Sévère
- Télémaintenance

DOC-000041-FRA-1 nov. 04

Amphenol®

# Principales Caractéristiques

## Transmissions des données

- Réseaux 10 Base T, 100 Base TX et 1000 Base T
- Cat 5e selon TIA/EIA 568B et Classe D selon ISO/IEC 11801

## Mécanique

- Verrouillage baïonnette (clic sensitif et auditif de verrouillage)
- 4 possibilités de détrompage mécanique (Rotation des inserts)
- Tenue du cordon RJ45 dans la fiche : 100 N dans l'axe
- Nombre de manœuvres : 500 mini

## Environnement

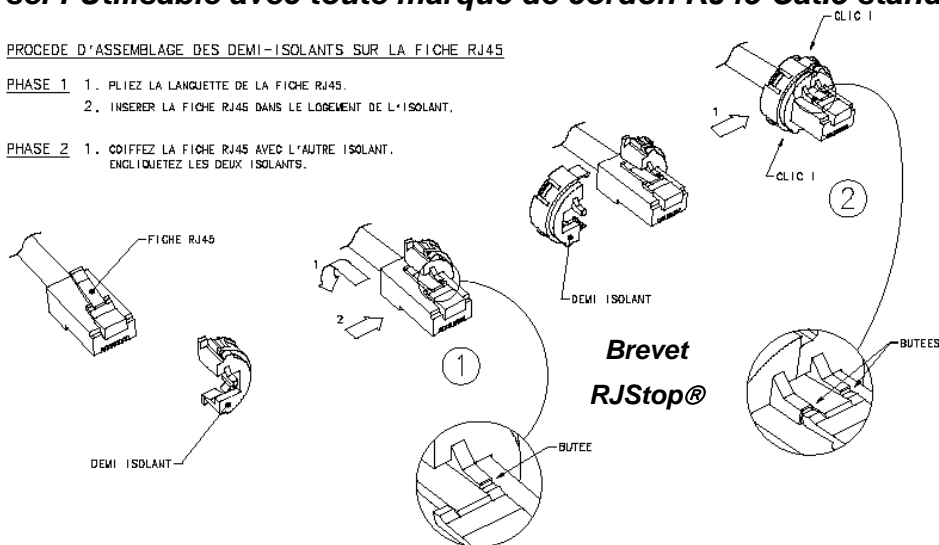
- Étanchéité : IP67
- Brouillard Salin : 48 h avec protection Nickel  
> 96 h avec Électrophorèse Noire  
> 500 h avec Cadmium Vert Olive
- Feu – Fumée : UL 94 V0 et conforme à NF F 16 101 & 16 102
- Vibrations : 10 – 500 Hz, 10 g, 3 axes : pas de micro coupures supérieure à 10 nano seconde
- Chocs : IK 06, soit chute d'une masse de 250g de 40 cm (1 J) sur des connecteurs accouplés
- Humidité : 21 jours, 43°C, humidité 98%
- Choc Thermique : 5 cycles - 40°C / +100°C
- Gamme de température : - 40°C / +85°C

## Universel : Utilisable avec toute marque de cordon RJ45 Cat.5 standard \*

### PROCEDE D'ASSEMBLAGE DES DEMI-ISOLANTS SUR LA FICHE RJ45

- PHASE 1**
1. PLIEZ LA LANGUETTE DE LA FICHE RJ45.
  2. INSERER LA FICHE RJ45 DANS LE LOGEMENT DE L'ISOLANT.

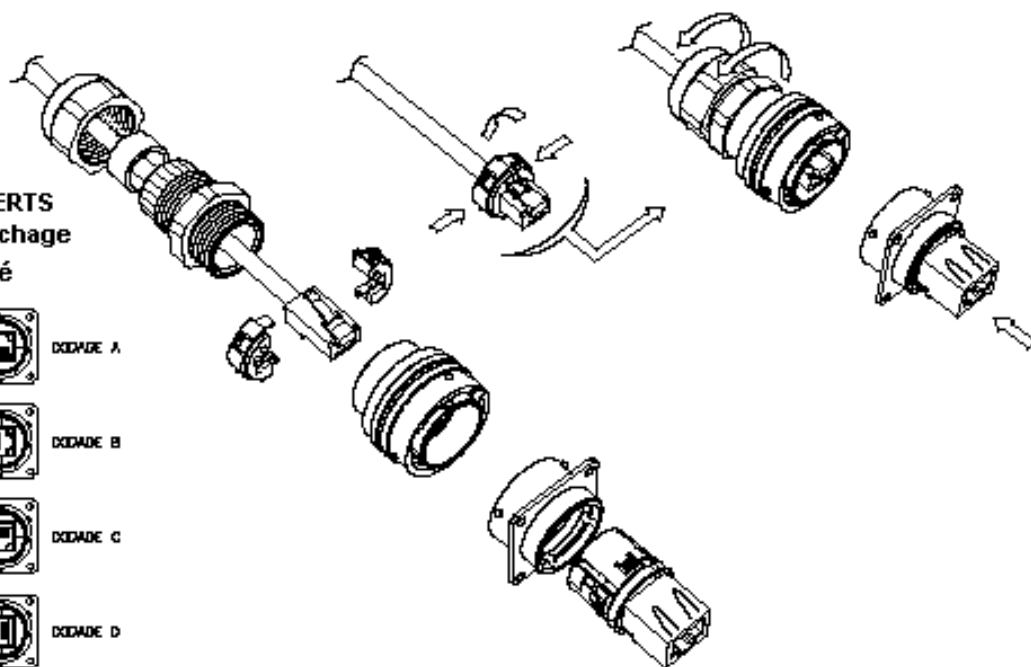
- PHASE 2**
1. COIFFEZ LA FICHE RJ45 AVEC L'AUTRE ISOLANT. ENGLIQUETEZ LES DEUX ISOLANTS.



## Mise en œuvre : Aucune opération de câblage, aucun outil

### CODAGE INSERTS Vue côté enfichage

#### Grande Clé

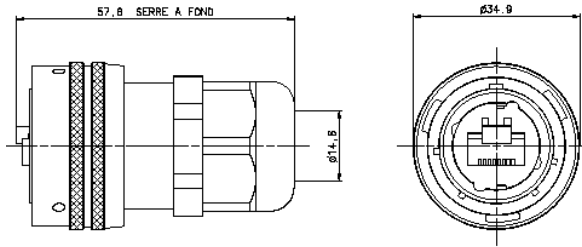


\* Le système RJStop® permet d'utiliser tout type de cordon RJ45. Toutefois, Amphenol Socapex propose des cordons Cat5-5e avec gaine résistante aux ambiances Industrielles (chocs, huiles, gazoil,...) : Nous consulter.

## Fiche :

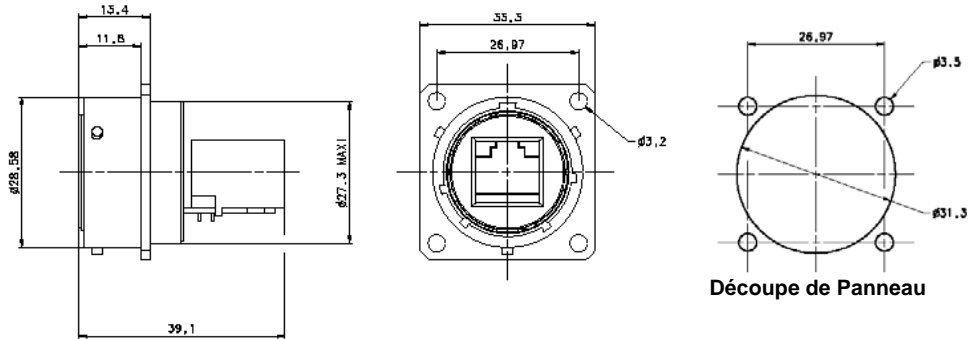
Boîtier « 6 »

Avec Presse Etoupe  
plastique ou  
métallique

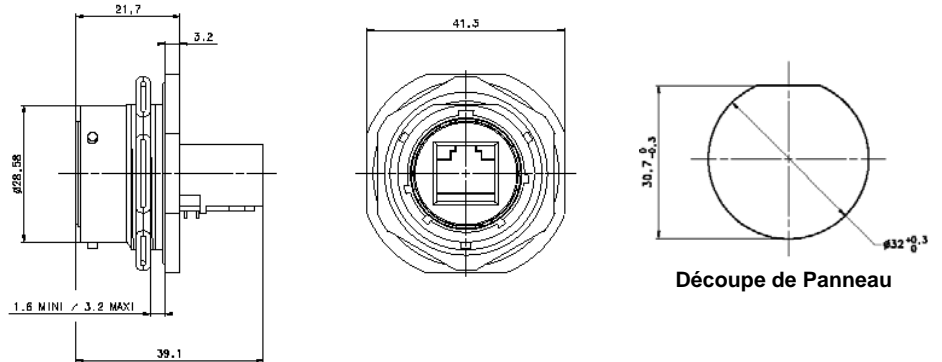


## Embases :

Fixation par 4 vis :  
Boîtier « 2 »

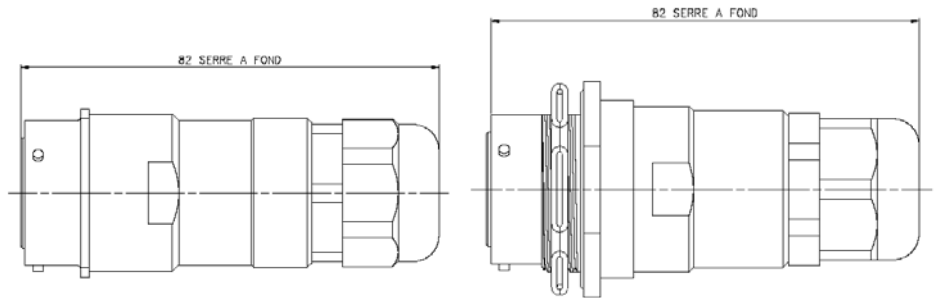


Fixation par un Ecrou  
Hexagonal : Boîtier « 7 »

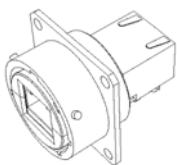


Embase – Prolongateur  
IP67 : Boîtiers « 2PE »  
et « 7PE »

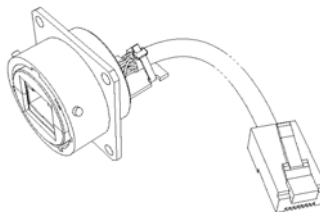
Avec Presse Etoupe  
plastique ou métallique



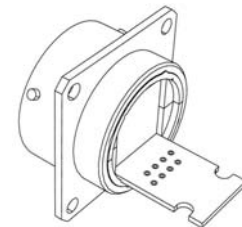
## Trois types de sorties :



Sortie 1 : Embase RJ45



Sortie 2 : Cordon RJ45



Sortie 2 - 00 : à souder - 8 trous étamés

Notes : - La sortie 2 est aussi disponible avec un câble soudé, sans fiche RJ45 au bout : nous consulter  
- La sortie 1 est aussi disponible en version sortie embase RJ45 à 90°

# Références

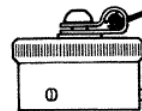
Série	RJF	2	2	B	03	100 BTX
RJ Field						
<b>Type de Boîtier</b>						
6 : Fiche, PE plastique						
6M : Fiche avec PE métallique						
2 : Embase à fixation par 4 vis						
2PE : Fixation 4 vis et raccord avec PE						
2PEM : Fixation 4 vis et raccord avec PE métal						
7 : Embase à fixation par écrou hexagonal						
7PE : Fixation écrou hexagonal et raccord PE						
7PEM : Fix. écrou hex. et raccord avec PE métal						
<b>Type de Sortie (seulement pour les Embases)</b>						
1 : Embase RJ45						
2 : Cordon RJ45						
<b>Protection des Boîtiers</b>						
B : Electrophorèse noire						
N : Nickel (note : dans cette version, les inserts sont métallisés)						
G : Cadmié Vert (note : dans cette version, les inserts sont métallisés)						
<b>Longueur du cordon (pour embase type 2 seulement)</b>						
03 : 0,3 mètres						
05 : 0,5 mètres						
10 : 1 mètre						
15 : 1,5 mètres						
00 : 8 trous étamés à l'arrière du PCB pour permettre de souder un câble						
<b>Configuration de câblage (sortie cordon Type 2 seulement)</b>						
100BTX : 10/100 Base TX						
568A						
568B						

- Exemples :
- Fiche noire : RJF 6 B
  - Embase noire, Fixat° 4 vis, sortie Embase RJ45 : RJF 2 1 B
  - Embase nickel, Fixat° écrou hexagonal, sortie cordon 1,5 m 100 BTX : RJF 7 2 N 15 100BTX
  - Embase cadmié vert, Fixat° 4 vis, sortie à souder – 8 trous etamés : RJF 22 G 00

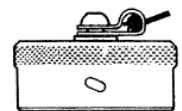
## Accessoires

### • Bouchons Métalliques

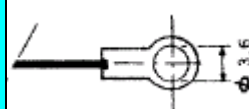
	RJFC	2	B
<b>Type de Boîtier</b>			
6 : Fiche			
2 : Embase à fixation par 4 vis			
7 : Embase à fixation par écrou hexagonal			
<b>Protection de surface</b>			
B : Electrophorèse noire			
N : Nickel			
G : Cadmié Vert			



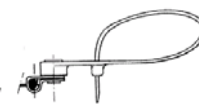
Bouchon fiche



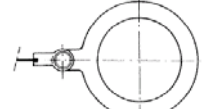
Bouchon embase



Extrémité Bouchons  
d'embase « 2 »



Extrémité Bouchons  
de fiche « 6 »

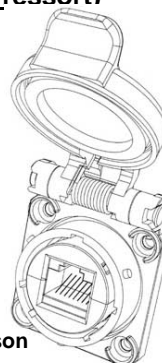


Extrémité Bouchons  
d'embase « 7 »

### - Bouchon à fermeture automatique (monté sur ressort)

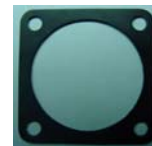
Utilisable avec toutes les embases type « 2 »  
(Embase carrée). Réf : **RJF SCC** (\*)

(\*) l'embase est à commander séparément.



Remarque : il est possible de connecter un cordon RJ45 standard ou une fiche RJF 6xxx sur l'embase munie de son bouchon automatique

Joint de panneau pour embase « 2 »  
épaisseur : 0,6 mm) : **JE 18**



Outil d'extraction inserts embase et  
fiche - Réf = **RJF ODE**



• Cords RJ45 Cat. 5-5e Industriels avec gaine renforcée pour résister aux milieux agressifs :  
Merci de nous consulter.