

RJF « EZ »

Sistema de conexión Ethernet para entorno desfavorable – Ethernet industrial



Descripción

RJ Field le permite utilizar una conexión Ethernet de Clase D / Cat. 5e para redes 10 BaseT, 100 BaseTX ó 1000 BaseT en entornos desfavorables:

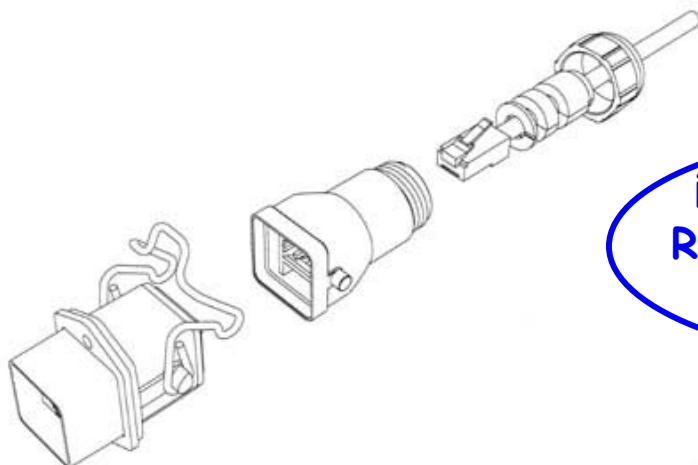
- - Estanco a fluidos y polvo (IP67).
- - Resistente a choques, vibraciones y rozamiento.
- - Sin manipulación de cables ni herramientas especiales.

Con el sistema patentado RJStop® podrá usar una **conexión RJ45 estándar** en un enchufe compuesto que la protegerá de choques, polvo y fluidos.

¡Sin ningún peligro en el cableado o las tomas de tierra!



*Electronica 2004 :
RJFEZ elegido "Component
Product of the Year"*



**¡Transforme su conexión
RJ45 en un conector IP67
rectangular!**

Este RJF "EZ" se conecta a un receptáculo usando un fácil y **rápido** mecanismo de **palanca**.

En el receptáculo hay un RJ45 hembra soldado a un PCB que permite hacer las siguientes conexiones:

- - Otro RJ45 hembra.
- - Una conexión RJ45.
- - Un módulo IDC.

El blindaje de la conexión RJ45 se transmite al receptáculo mediante salientes laterales de toma de tierra.

DOC-000049-ESP-E Nov 2004

Aplicaciones

- Telecomunicaciones
- Control de vídeo
- Robótica
- Control de procesos
- Máquinas CNC
- Máquinas especiales
- Control de movimiento
- Telemantenimiento

Amphenol®

Características principales

Transmisión de datos

- Redes 10 BaseT, 100 BaseTX y 1000 BaseT de Cat. 5e según TIA/EIA 568B y Clase D según ISO/IEC 11801.

Mecánicas

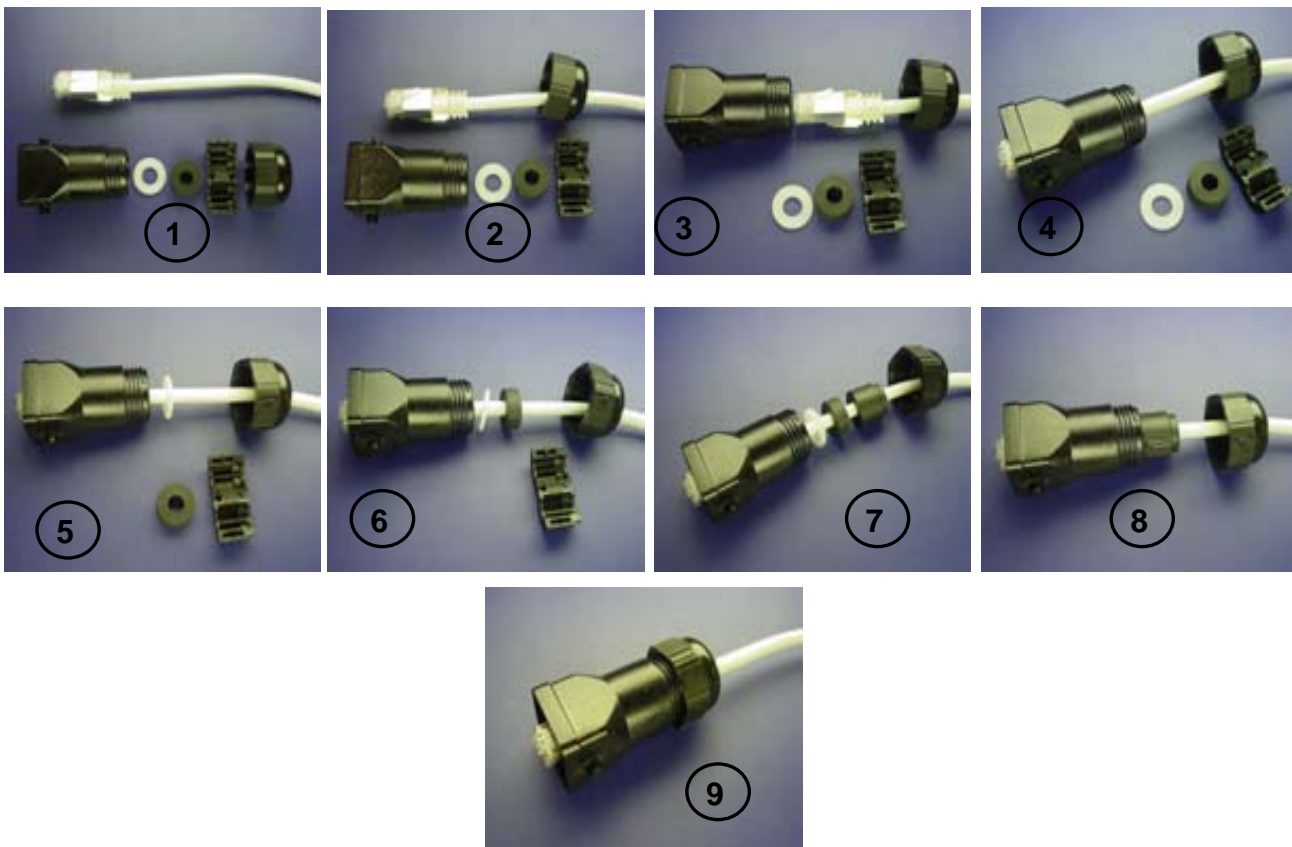
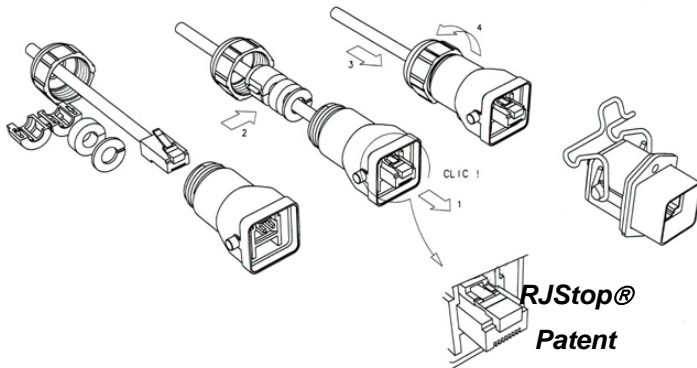
- Acoplamiento rápido por palanca.
- Retención de conexión RJ45 en el enchufe: 70N en el eje
- Ciclos de acoplamiento: 500 min.

Protección ambiental

- Estanqueidad: IP67
- Niebla salina: > 1000 h
- Emisión de humo / fuego: UL94 V0 y NFF 16102, DIN 5510-2
- Choque térmico: 5 ciclos a -40° C / +100° C
- Temperatura de operación: -40° C / +85°

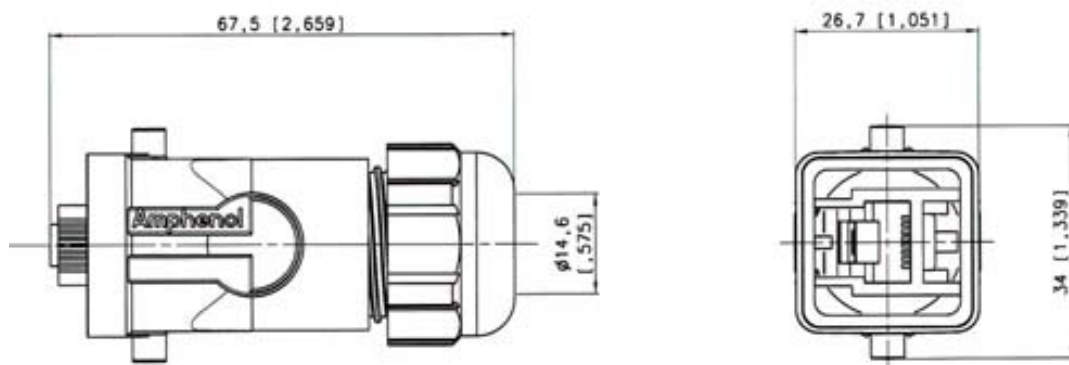
Universal: Se puede usar con todas las conexiones RJ45* estándar de Cat. 5e.

Fácil y seguro: No se necesitan herramientas especiales de cableado.

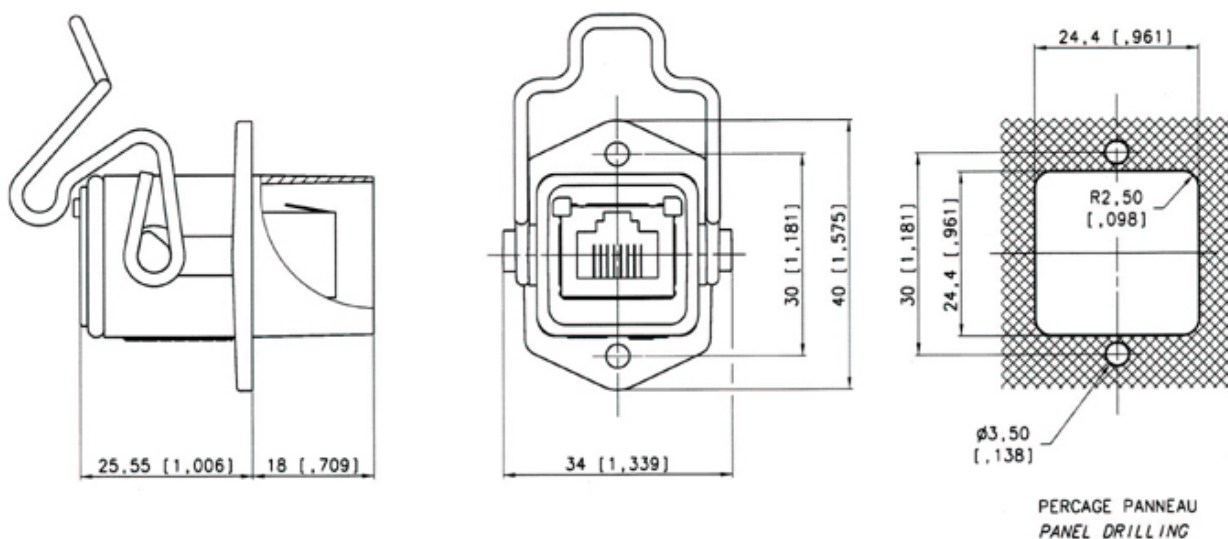


* El sistema RJStop® permite usar conexiones RJ45 estándar de cualquier marca, aunque Amphenol Socapex puede proporcionar conexiones Cat5-5e reforzadas para condiciones adversas (choques, aceite, combustible,...). Pida información.

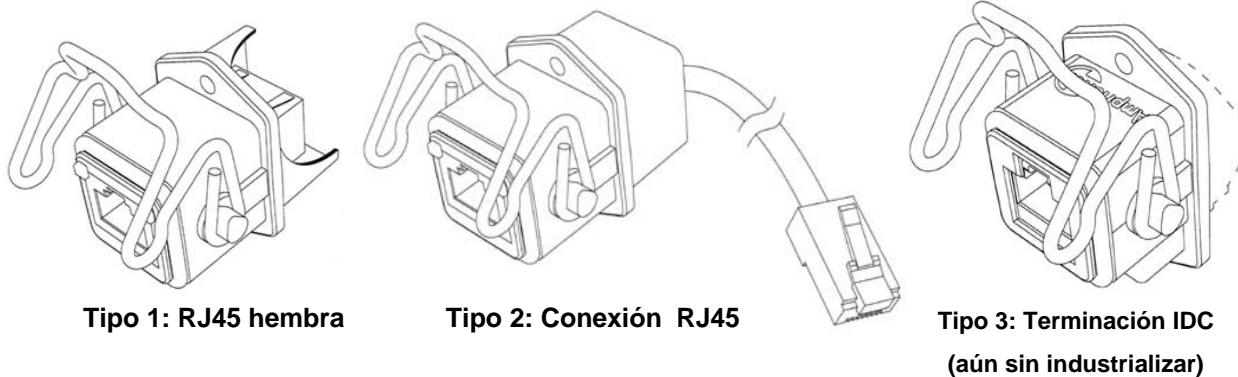
Enchuf Carcasa de tipo 6 con casquillo de plástico



Receptáculo Receptáculo con 2 agujeros de montaje



Terminaciones posteriores:



Tipo 1: RJ45 hembra

Tipo 2: Conexión RJ45

Tipo 3: Terminación IDC
(aún sin industrializar)

Notas: También existe el tipo 2 sin enchufe RJ45 en el extremo del cable; pida información.

Código para números de pieza

Cómo hacer un pedido

Serie	RJF EZ	2	2	03	100 BTX
RJField EZ - Palanca					
Tipo de carcasa					
6: Enchufe Push-Pull con casquillo de plástico y compuesto					
2: Receptáculo de borde cuadrado con compuesto					
Terminaciones posteriores (sólo para receptáculos)					
1 : RJ45 hembra					
2 : Conexión RJ45					
Longitud de conexión (sólo para receptáculos con terminaciones posteriores "2")					
03 : 0.3 metros [11.81 inches]					
05 : 0.5 metros [19.68 inches]					
10 : 1 metro [39.37 inches]					
15 : 1.5 metros [59.05 inches]					
Configuración de cables (sólo para receptáculos "2")					
100BTX : 10/100 Base TX					
568A					
568B					

Ejemplos:

- Enchufe: RJF EZ 6
- - Receptáculo, RJ45 hembra en terminación posterior: RJF EZ 21
- - Receptáculo, conexión 100 BTX de 15 m en terminación posterior: RJF EZ 22 15 100BTX

Accesorios

- IP67 Dust Caps



Para enchufes : **Not available**

Para receptáculos : **RJF EZ BE**

- Junta de panel (espesor: 1 mm): N° de pieza **RJF EZ JE**



- Conexiones Cat5 – 5e reforzadas para uso en entornos desfavorables (choques, aceite, combustible, ...). Pida información.