

RJ Field

Ethernet-Verbindung für rauhe Umgebung – Industrie-Ethernet



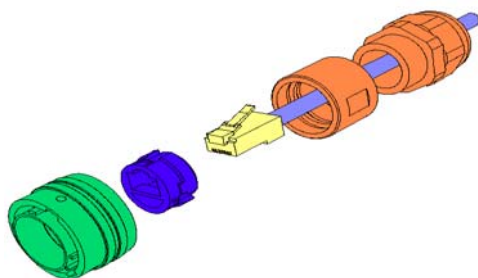
*Electronica 2004 :
RJField wurde zur « Component
Product of the Year » gewählt*

Mit RJF TV stellen Sie eine Ethernet-Verbindung Classe D / Cat. 5e für Netz 10 Base T, 100 Base TX oder 1000 Base T in rauher Umgebung her :

- widerstandsfähig gegen aggressive Umgebungen (IP67)
- stoß- und vibrations- und zugfest
- keine Feldverdrahtung und keine Werkzeuge
- mechanische Codierungs- / Polarisationsmöglichkeit (4 Pos.)

Das patentierte RJStop® -System ermöglicht die Befestigung einer **Standard-RJ45-Leitung** in einer Schutzhülle (Stecker) und somit ihren Schutz vor Stößen, Staub und Flüssigkeitsspritzern.

Dieses System befreit Sie von jedem Feldanschluss einschließlich den heiklen Abschirmungsarbeiten.



**Verwandeln Sie einen RJ45-
Leitungssatz in einen
Industrie-Steckverbinder !**

Der Stecker wird über ein Bajonettssystem (Typ MIL-C-26482) verriegelt, welches eine spür- und hörbare Bestätigung der Verriegelung ermöglicht.

Buchsenseitig ist eine RJ45-Buchse auf eine Leiterplatte gelötet, die folgende Rückanschlüsse ermöglicht:

- eine weitere RJ45-Buchse
- eine RJ45-Leitung
- einen Lötanschluss

Die RJ45-Leitungsabschirmung wird durch seitlich angebrachte Erdungsfinger auf die RJ45-Steckerbuchse übertragen.

Für einen besonders hervorragenden Schutz gegen elektromagnetische Störungen überträgt eine Metall(Ni)-Version der RJF 544-Steckerbuchse die Abschirmung direkt auf die Montageplatte.

Anwendungen

- Robotik
- Prozeßleitsysteme
- Werkzeugmaschinen
- Bewegungssteuerung
- Datenerfassung und -übertragung in industrieller oder rauher Umgebung
- Fernwartung

DOC-000041-GER-I Nov. 04

Amphenol ®



Datenübertragung

- Netze 10 Basis T, 100 Basis TX und 1000 Basis T
- Cat 5e gemäß TIA/EIA 568B und Classe D gemäß ISO/IEC 11801

Mechanik

- Bajonettverschluss (Sensitiver und auditiver Verriegelungsklick)
- 4 mechanische Polarisationsmöglichkeiten (Drehen der Einsätze)
- Haltekraft der RJ45-Leitung im Stecker : 100 N in der Achse
- Steckzyklen : 500 mini

Umgebung

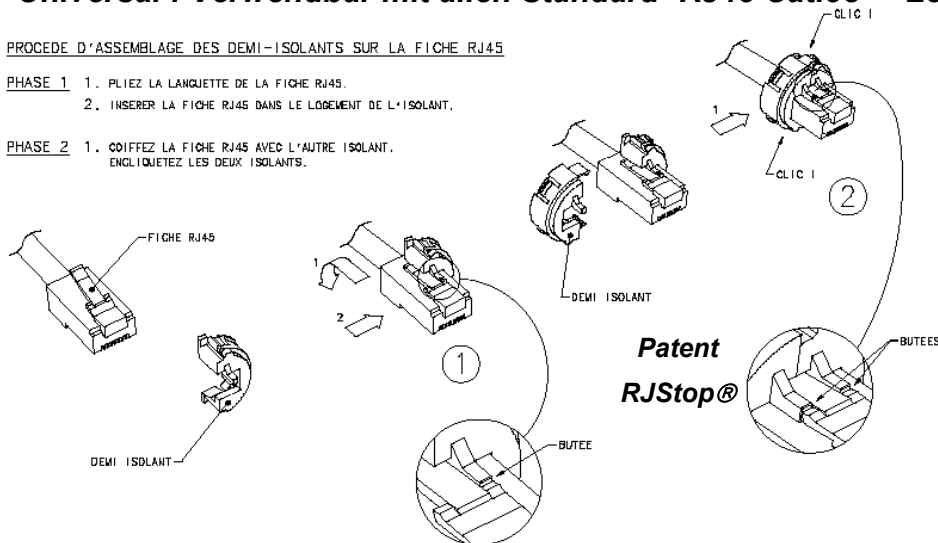
- Dichtheit : IP67
- Salzsprühnebel : 48 h mit Nickelschutz
> 96 h mit schwarzer Elektrophorese
> 500 h mit grün cadmiert
- Feuer – Rauch : UL 94 V0 und gemäß NF F 16 101 & 16 102
- Vibrationen : 10 – 500 Hz, 10 g, 3 Achsen : keine Mikrounterbrechungen über 10 Nano-Sekunden.
- Stöße : IK 06, d.h. Fallen eines 250g-Gewichts aus 40 cm Höhe (1 J) auf die gekoppelten Verbindungsstecker
- Feuchtigkeit : 21 Tage, 43°C, Feuchtigkeit 98%
- Thermoschock : 5 Zyklen - 40°C / +100°C
- Temperaturbereich : - 40°C / +85°C

Universal : Verwendbar mit allen Standard- RJ45 Cat.5e * -Leitungsmarken

PROCEDE D'ASSEMBLAGE DES DEMI-ISOLANTS SUR LA FICHE RJ45

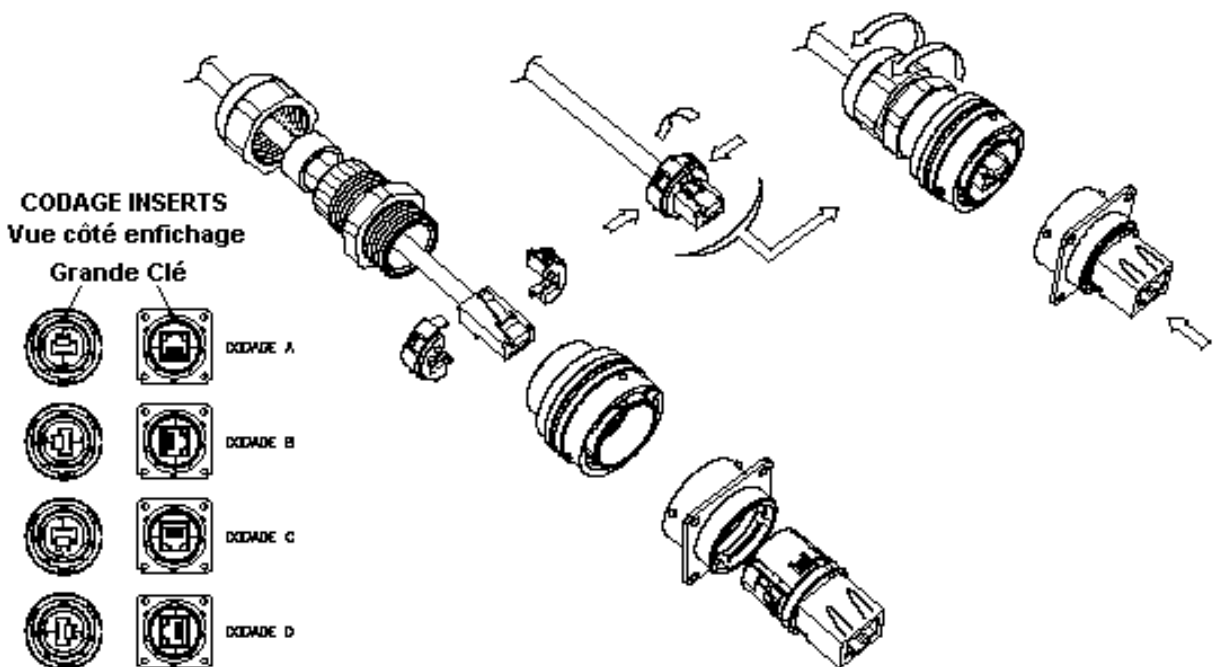
- PHASE 1**
1. PLIEZ LA LANGUETTE DE LA FICHE RJ45.
 2. INSERER LA FICHE RJ45 DANS LE LOGEMENT DE L'ISOLANT.

- PHASE 2**
1. COIFFEZ LA FICHE RJ45 AVEC L'AUTRE ISOLANT. ENCLIQUEZ LES DEUX ISOLANTS.



**Patent
RJStop®**

Anwendung : Keine Verdrahtung, kein Werkzeug

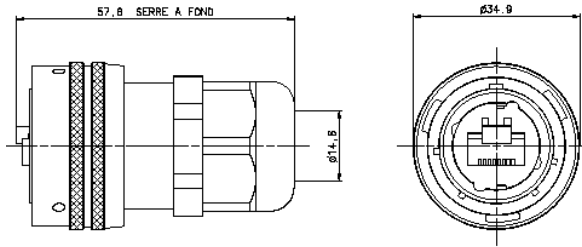


* Mit dem System RJStop® ist jeder Leitungssatztyp RJ45 verwendbar. Jedoch bietet Amphenol Socapex Leitungssätze der Cat5-5e mit widerstandsfähigem Mantel für Industrie-Umgebungen (Stöße, Öle, Gasöl) an : Fragen Sie uns.

Stecker :

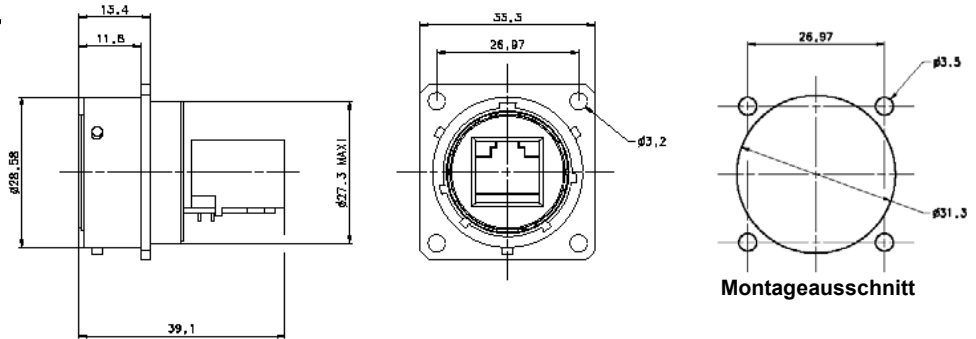
Gehäuse « 6 »

Mit Kunststoff-oder
Metallstopfbuchse

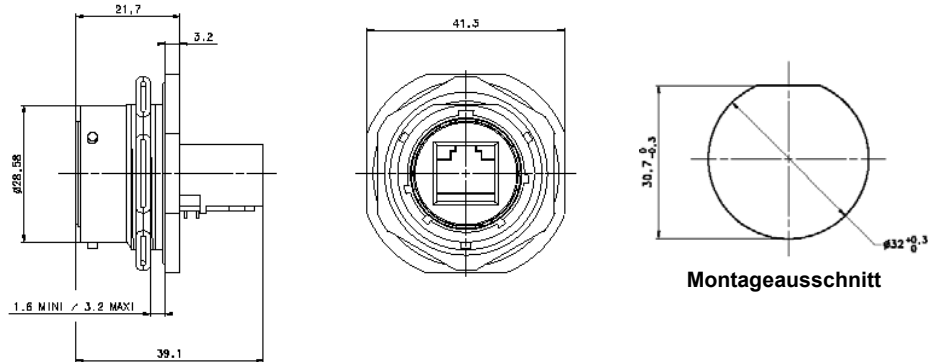


Steckerbuchser

Befestigung durch 4
Schrauben :
Gehäuse « 2 »

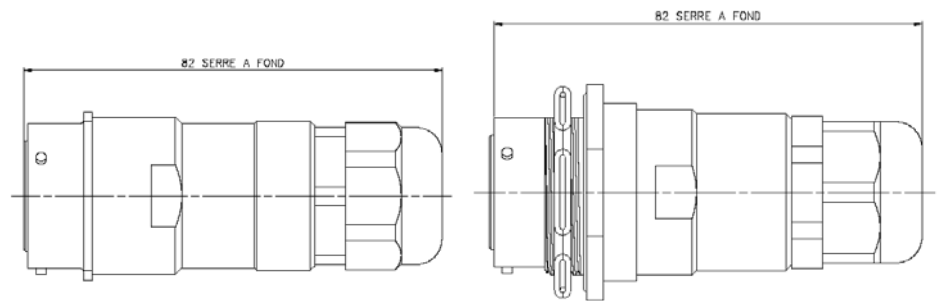


Befestigung durch eine
Gegenmutter :
Gehäuse « 7 »

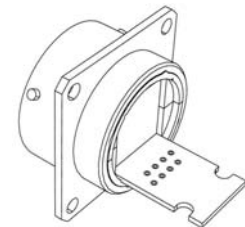
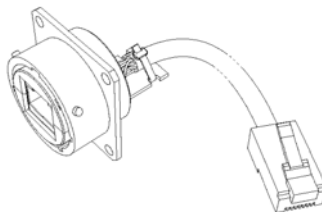
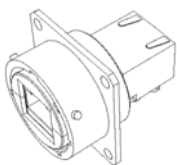


Verlängerungs-
Steckerbuchse IP67 :
Gehäuse « 2PE »
(dargestellt) und
« 7PE »

Mit Kunststoff- oder
Metallstopfbuchse



Drei Anschlußarten:



Ausgang 1 : Steckerbuchse
RJ45

Ausgang 2 : Leitung RJ45

Ausgang 2 - 00 : Lötanschluss – 8 verzinnte
Löcher

Hinweise : - Ausgang 2 ist auch mit gelötetem Draht ohne RJ45-Stecker erhältlich : fragen Sie uns
- Ausgang 1 ist auch in der Version Ausgang Steckerbuchse RJ45 mit 90° erhältlich

Referenzen

Série	RJF	2	2	B	03	100 BTX
RJ Field						
Gehäuseart						
6 : Stecker, Kunststoffstopfbuchse						
6M : Stecker mit Metallstopfbuchse						
2 : Steckerbuchse mit Befestigung durch 4 Schrauben						
2PE : Befestigung mit 4 Schrauben und Stopfbuchsenanschluss						
2PEM : Befestigung mit 4 Schrauben und Metallstopfbuchsenanschluss						
7 : Steckerbuchse mit Befestigung durch Sechskantmutter						
7PE : Befestigung durch Sechskantmutter und Stopfbuchsenanschluss						
7PEM : Befestigung durch Sechskantmutter und Metallstopfbuchsenanschluss						
Anschlußart (nur für Steckerbuchsen)						
1 : Steckerbuchse RJ45						
2 : Leitung RJ45						
Gehäuseoberfläche						
B : Schwarz						
N : Nickel (Hinweis : in dieser Version sind die Einsätze metallisiert)						
G : Grün cadmiert (Hinweis : in dieser Version sind die Einsätze metallisiert)						
Leitungslänge (nur für Steckerbuchse Typ 2)						
03 : 0,3 Meter						
05 : 0,5 Meter						
10 : 1 Meter						
15 : 1,5 Meter						
00 : 8 verzinnete Löcher hinter der PCB zum Anlöten eines Kabels						
Kabelkonfiguration (nur für Anschlußart 2-Leitungen)						
100BTX : 10/100 Base TX						
568A						
568B						

Beispiele : - Schwarzer Stecker : RJF 6 B

- Schwarze Steckerbuchse, Befestigung 4 Schrauben, Anschluß Steckerbuchse RJ45 : RJF 2 1 B

- Nickel-Steckerbuchse, Befestigung Sechskantmutter, Anschluß Leitungssatz 1,5 m 100 BTX : RJF 7 2 N 15 100BTX

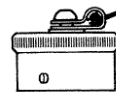
- Schwarze Steckerbuchse, Befestigung 4 Schrauben Anschluß PE, Leitungssatz 30 cm 568B : RJF 2PE 2 B 03 568B

- Grün cadmierte Steckerbuchse, Befestigung 4 Schrauben, Lötanschluß – 8 verzinnete Löcher : RJF 22 G 00

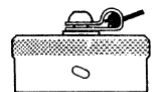
Zubehör

• Verschlusskappen aus Metall

	RJFC	2	B
Gehäuseart			
6 : Stecker			
2 : Steckerbuchse mit Befestigung durch 4 Schrauben			
7 : Steckerbuchse mit Befestigung durch 4 Schrauben			
Oberflächenschutz			
B : Schwarz			
N : Nickel			
G : Grün cadmiert			



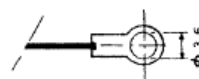
Steckerverschluss



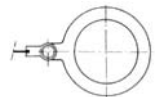
Steckerbuchsenverschluss



Steckerverschlussende « 6 »



Steckerbuchsenverschlussende « 2 »



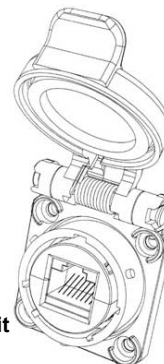
Steckerbuchsenverschlussende « 7 »

-Automatische Verriegelung (gesammelt über einer Schraubenfeder)

Benutzbar mit allen Steckerbuchsen « 2 »

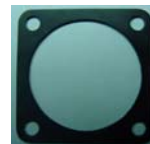
Referenz : **RJF SCC** (*)

(*) die Steckerbuchse ist einzeln zu bestellen.



Bemerkung : es ist möglich, eine Standard RJ45 Leitung oder einen Stecker RJF 6xxx über eine Steckerbuchse mit ihrem automatischen Verschluss zu verbinden

Montageabdichtung für Steckerbuchse « 2 » (Dicke : 0,6 mm) : **JE18**



Ausrückwerkzeug der Einsätze : **RJF ODE**

