

# RJF TV

## Liaison Ethernet pour Environnement Sévère



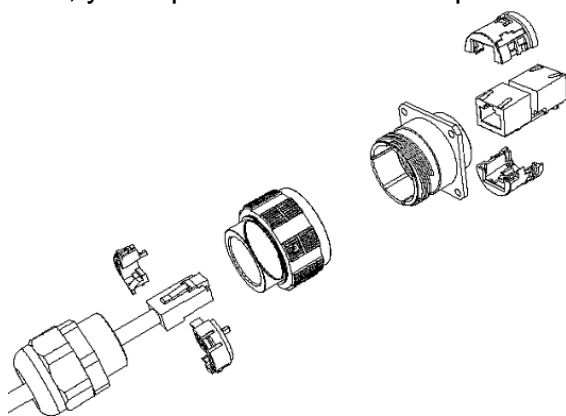
### Description

Avec RJF TV vous réalisez une liaison Ethernet Classe D / Cat. 5e pour réseau 10 BaseT, 100 BaseTX ou 1000 BaseT en milieu sévère :

- résistante aux agressions environnementales (IP67)
- résistante aux chocs et vibrations
- sans aucune opération de câblage et sans aucun outil
- permettant un codage / détrompage mécanique (4 pos.)
- avec une protection CEM renforcée

Le système breveté RJStop® permet de fixer un **cordon RJ45 constitué standard** dans une enveloppe protectrice (fiche) le mettant à l'abri des chocs, et des projections de liquide.

Ce système permet de s'affranchir de tout raccordement terrain, y compris des délicates reprises de blindage.



La fiche se verrouille sur une embase par un système à vis avec dispositif d'antidevissage (MIL-DTL-38999 série III). L'embase est équipée d'une embase RJ45 montée sur circuit permettant 3 types de sorties :

- une autre embase RJ45
- un cordon RJ45 soudé sur le circuit
- une sortie à souder

Les embases RJ45 sont complètement blindées, et deux cosses latérales permettent de réaliser la continuité de blindage avec le cordon RJ45. Ce blindage est transmis (par le biais d'inserts d'embase métallisés) aux carrosseries à revêtement conducteur (Ni, Cd), puis finalement au panneau : le **blindage complet** de la liaison est réalisé.



*Electronica 2004 :  
RJField élu « Component  
Product of the Year »*

*Nouveau : Version  
compoundée testée  
en vibration selon  
NAS 1599*

**Transformez un cordon  
RJ45 en connecteur  
environnemental !**

### Applications

- Acquisition et Transmission de Données en milieu sévère
- Ferroviaire
- Radars
- Shelters
- Systèmes de communication de champ de bataille

DOC-000042-FRA-F Nov. 2004

Amphenol®

# Principales Caractéristiques

## Transmissions des données

- Réseaux 10 Base T, 100 Base TX et 1000 Base T
- Cat 5e selon TIA/EIA 568B et Classe D selon ISO/IEC 11801

## Mécanique

- Verrouillage à vis avec crans d'antidébrassage (MIL-DTL-38999 série III)
- 4 possibilités de détrompage mécanique (Rotation des inserts)
- Tenue du cordon RJ45 dans la fiche : 100 N dans l'axe
- Nombre de manœuvres : 500 mini

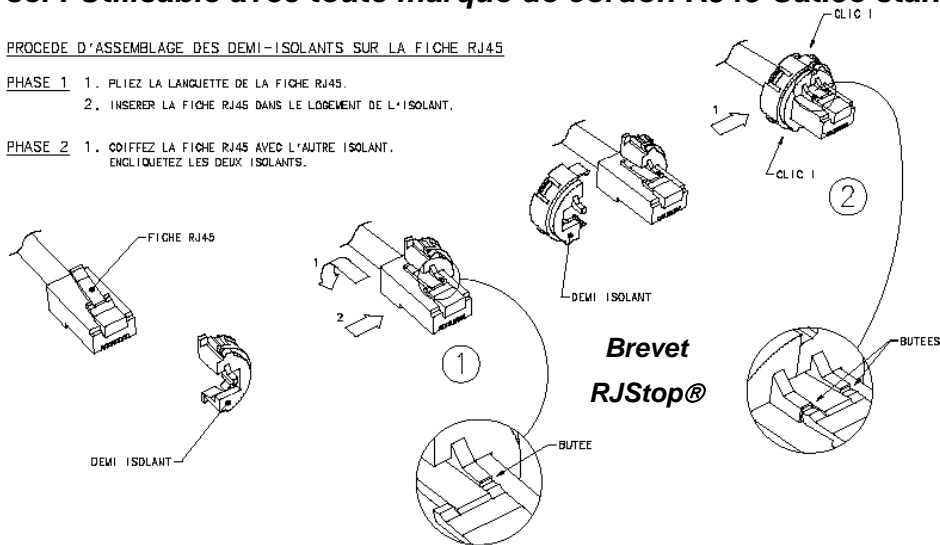
## Environnement

- Étanchéité : IP67
- Brouillard Salin : 48 h avec protection Nickel  
> 500 h avec protection Cadmium
- Feu – Fumée : UL 94 V0 et conforme à NF F 16 101 & 16 102
- Vibrations : 10 – 500 Hz, 10 g, 3 axes : pas de micro coupures supérieure à 10 nano seconde. Versions compoundées testées selon NAS 1599 (5 – 3000 Hz, 20g, 12 h / 3 axes)
- Chocs : IK 06, soit chute d'une masse de 250g de 40 cm (1 J) sur des connecteurs accouplés
- Humidité : 21 jours, 43°C, humidité 98%
- Choc Thermique : 5 cycles - 40°C / +100°C
- Gamme de température : - 40°C / +85°C

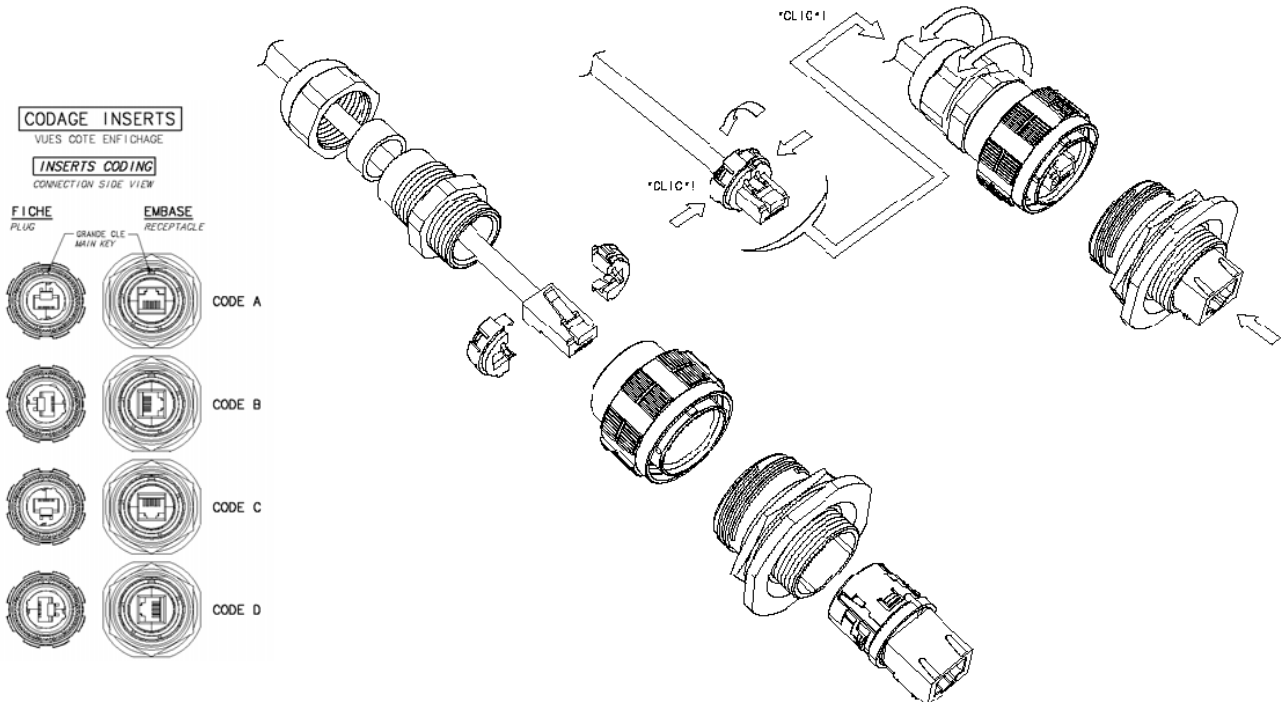
## Universel : Utilisable avec toute marque de cordon RJ45 Cat.5e standard \*

### PROCEDE D'ASSEMBLAGE DES DEMI-ISOLANTS SUR LA FICHE RJ45

- PHASE 1**
1. PLIEZ LA LANGUETTE DE LA FICHE RJ45.
  2. INSERER LA FICHE RJ45 DANS LE LOGEMENT DE L'ISOLANT.
- PHASE 2**
1. COIFFEZ LA FICHE RJ45 AVEC L'AUTRE ISOLANT. ENCLIQUEZ LES DEUX ISOLANTS.



## Mise en œuvre : Aucune opération de câblage, aucun outil

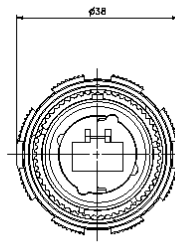
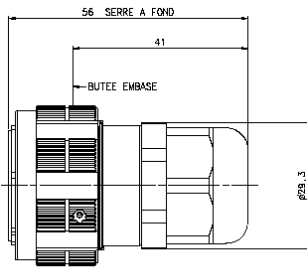


\* Le système RJStop® permet d'utiliser tout type de cordon RJ45. Toutefois, Amphenol Socapex propose des cordons Cat5-5e avec gaine résistante aux ambiances sévères (chocs, huiles, gazoil,...) : Nous consulter.

## Fiche :

Boîtier « 6 »

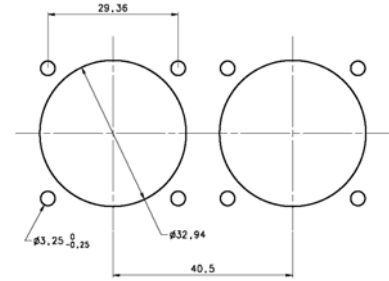
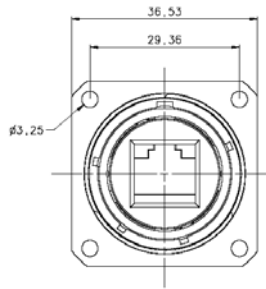
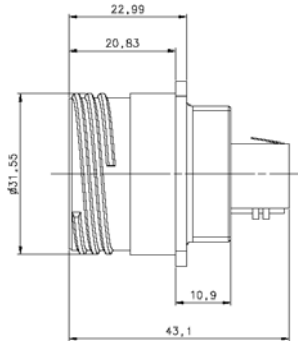
Avec Presse  
Etope plastique  
ou métallique



## Embases :

Fixation par  
4 vis :

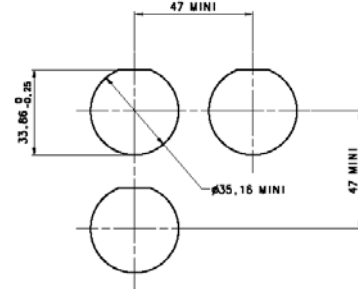
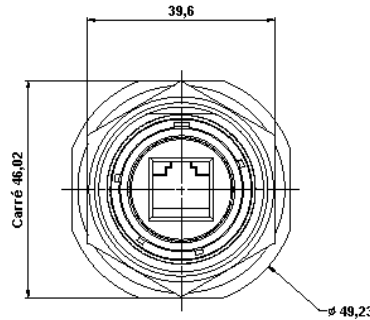
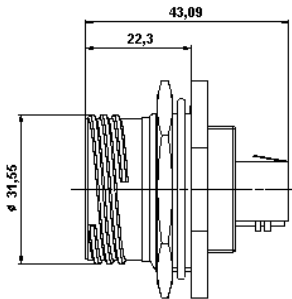
Boîtier « 2 »



Découpe de Panneau

Fixation par  
un Ecrou  
Hexagonal :

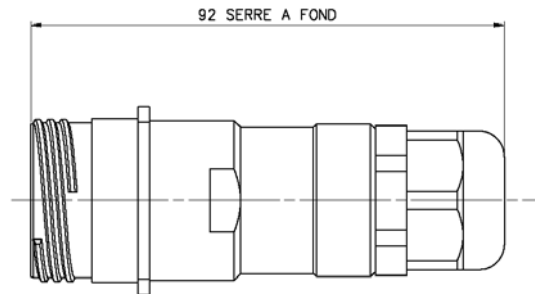
Boîtier « 7 »



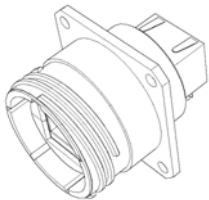
Découpe de Panneau

Embase – Prolongateur  
IP67 : Boîtiers « 2PE »  
(représenté) et « 7PE »

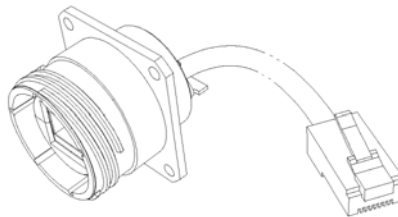
Avec Presse Etope  
plastique ou métallique



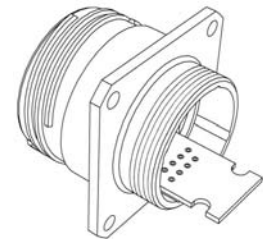
## Trois types de sorties :



Sortie 1 : Embase RJ45



Sortie 2 : Cordon RJ45



Sortie 2 - 00 : à souder – 8 trous étamés

Notes : - La sortie 2 est aussi disponible avec un câble soudé, sans fiche RJ45 au bout : nous consulter

# Références

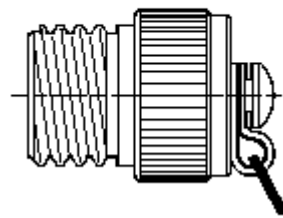
Série	RJF TV	2	2	G	03	100 BTX
RJ Field TV						
<b>Type de Boîtier</b>						
6 : Fiche avec PE Plastique						
6M : Fiche avec PE Métal						
2 : Embase à fixation par 4 vis						
2PE : Fixation 4 vis et raccord PE						
2PEM : Fixation 4 vis et raccord PE Métal						
7 : Embase à fixation par écrou hexagonal						
7PE : Embase fixat° écrou hex et raccord PE						
7PEM : Embase fixat° écrou hex, raccord PE Métal						
2SA, 7SA : Versions compoundées : cf doc spécifique						
<b>Type de Sortie (seulement pour les Embases)</b>						
1 : Embase RJ45						
2 : Cordon RJ45						
<b>Protection des Boîtiers</b>						
N : Nickel (Inserts d'embase métallisés)						
G : Cadmié Vert (Inserts d'embase métallisés)						
<b>Longueur du cordon (pour embase type 2 seulement)</b>						
03 : 0,3 mètres						
05 : 0,5 mètres						
10 : 1 mètre						
15 : 1,5 mètres						
00 : 8 trous étamés à l'arrière du PCB pour permettre de souder un câble						
<b>Configuration de câblage (sortie cordon Type 2 seulement)</b>						
100BTX : 10/100 Base TX						
568A						
568B						

- Exemples :
- Fiche Cadmiée verte : RJF TV 6G
  - Embase, Fixat° écrou hexagonal, sortie Embase RJ45 cadmiée verte : RJF TV 71G
  - Embase, Fixat° écrou hexagonal, sortie cordon 1,5 m 100 BTX, Nickel : RJF TV 72N 15 100BTX
  - Embase, Fixat° 4 vis raccord PE, cordon 30 cm 100 BTX, cadmiée verte : RJF TV 2PE 2 G 03 100BTX
  - Embase, Fixat° 4 vis, sortie à souder, Nickel : RJF TV 22 N 00

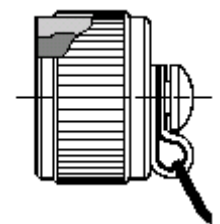
## Accessoires

### • Bouchons Métalliques

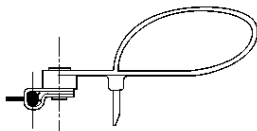
	RJFTVC	2	G
<b>Type de Boîtier</b>			
6 : Fiche			
2 : Embase à fixation par 4 vis			
7 : Embase à fixation par écrou hexagonal			
<b>Protection de surface</b>			
N : Nickel			
G : Cadmié Vert			



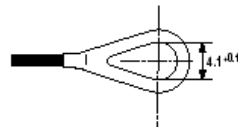
Bouchon de fiche



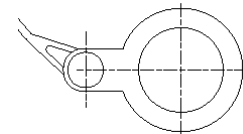
Bouchon d'embase



Extrémité Bouchons de fiche « 6 »



Extrémité Bouchons d'embase « 2 »



Extrémité Bouchons d'embase « 7 »

• Joint de panneau pour embase « 2 » (épaisseur : 0,8 mm) : JE19

• Outil d'extraction des inserts : RJF ODE



• Cordons RJ45 Cat.5-5e avec gaine renforcée pour résister aux milieux agressifs : Merci de nous consulter.