

RJF « EZ »

Liaison Ethernet pour Environnement Sévère – Ethernet Industriel

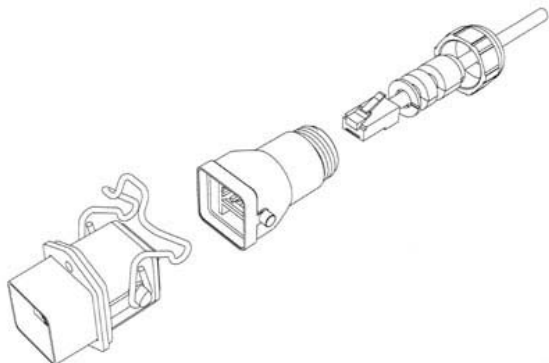
Description

Avec RJField vous réalisez une liaison Ethernet Class D / Cat. 5e pour réseau 10 BaseT, 100 BaseTX or 1000 BaseT en milieu sévère:

- résistante aux agressions environnementales (IP67)
- résistante aux chocs et vibrations
- sans aucune opération de câblage et sans aucun outil

Le système breveté RJStop® permet de fixer un cordon RJ45 constitué standard dans une enveloppe protectrice (fiche) le mettant à l'abri des chocs, et des projections de liquide.

Ce système permet de s'affranchir de tout raccordement terrain, y compris des délicates reprises de blindage.



**Transformez votre cordon
RJ45 en un connecteur
rectangulaire IP67!**

La fiche RJF "EZ" se verrouille sur une embase par un système à levier rapide et facile d'utilisation.

L'embase est équipée d'une embase RJ45 montée sur un circuit permettant 3 types de sortie :

- une autre embase RJ45
- un cordon RJ45 soudé sur le circuit
- une sortie à souder

Les embases RJ45 sont complètement blindées, et deux cosses latérales permettent de réaliser la continuité de blindage avec le cordon RJ45.



*Electronica 2004 :
RJFEZ élu « Component
Product of the Year »*

Applications

- Télécom
- Contrôle vidéo
- Robotique
- Contrôle de Process Industriel
- Machines à commande numérique
- Machines spéciales
- Motion Control
- Télémaintenance

DOC-000049-FRA-E Nov. 2004

Principales Caractéristiques

Transmissions de données

- Réseaux 10 BaseT, 100 BaseTX et 1000 BaseT

Cat 5e selon TIA/EIA 568B et Classe D selon ISO/IEC 11801

Mécanique

- Verrouillage rapide à leviers
- Tenue du cordon RJ45 dans la fiche : 70 N dans l'axe
- nombre de manoeuvres : 500 mini

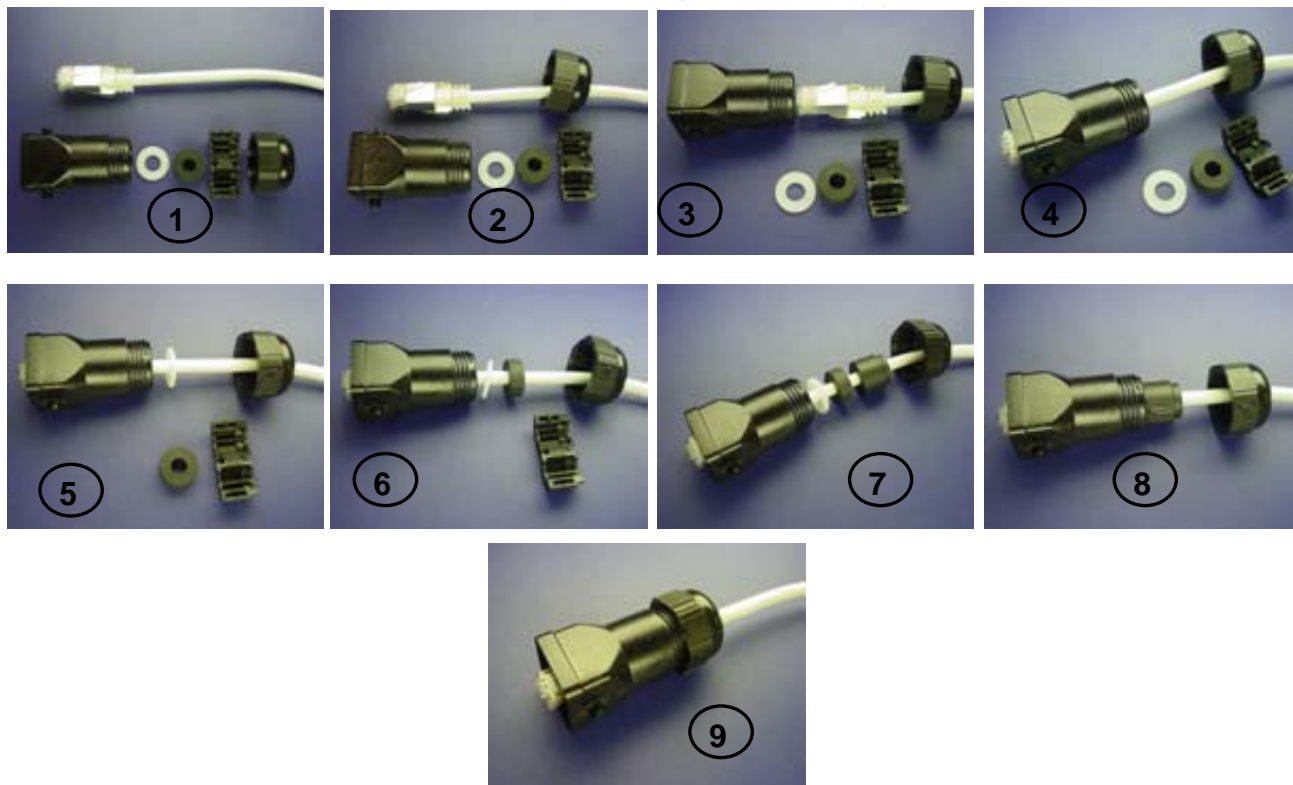
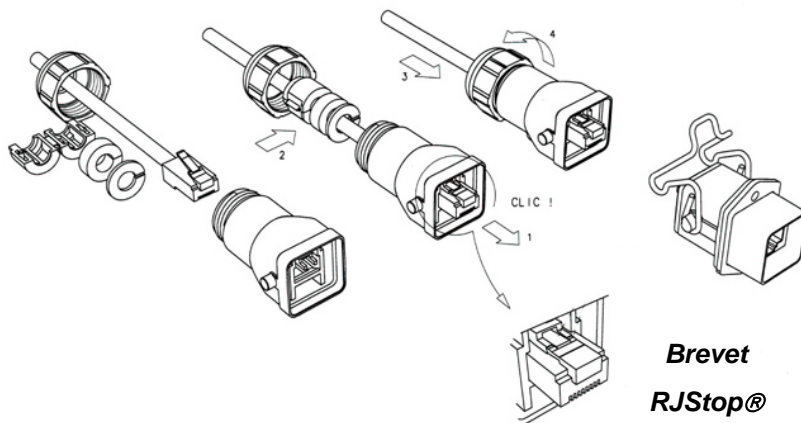
Environnement

- Etanchéité : IP67
- Brouillard Salin > 1000 h
- Feu - Fumée : UL94 V0 et conforme à NFF 16102, DIN 5510-2
- **Choc Thermique : 5 cycles à - 40°C / +100°C**
- **Gamme de température : - 40°C / +85°C**

Instructions d'Assemblage

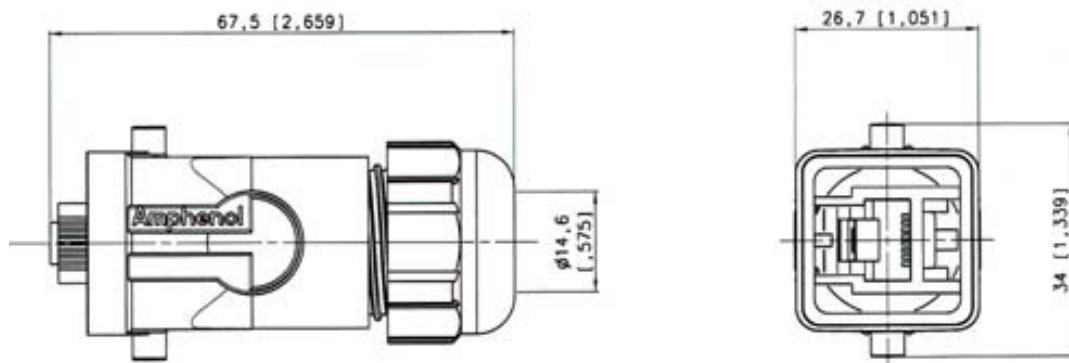
Universel : Utilisable avec toute marque de cordon RJ45 Cat.5&5e standard*

Mis en oeuvre : Aucune opération de câblage, aucun outil

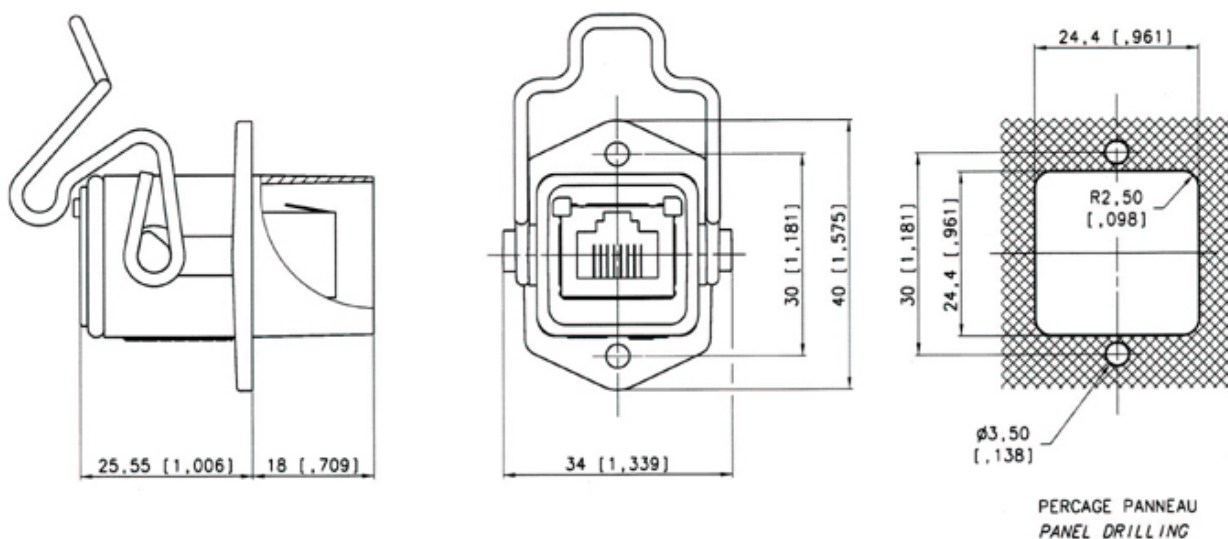


* Le système RJStop® permet d'utiliser tout type de cordon RJ45. Toutefois, Amphenol Socapex propose des cordons Cat5-5e avec gaine résistante aux ambiances industrielles (chocs, huiles, gazoil,...) : Nous consulter.

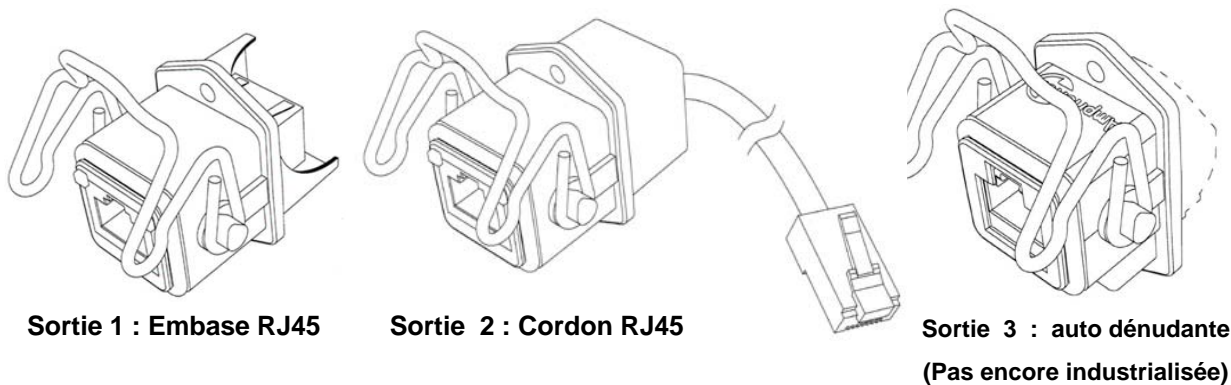
Fiche Boîtier « 6 » avec presse étoupe plastique



Embase Fixation par deux vis



Trois types de sortie :



Notes : - La sortie 2 est aussi disponible avec un câble soudé, sans fiche RJ45 au bout : nous consulter.

Références

Série	RJF EZ	2	2	03	100 BTX
RJField EZ - Levier					
Type de Boîtier					
6 : Fiche en composite à levier, PE plastique					
2 : Embase en composite, 2 vis de fixation					
Type de Sortie (seulement pour les Embases)					
1 : Embase RJ45					
2 : Cordon RJ45					
Longueur du cordon (pour embase type 2 seulement)					
03 : 0.3 mètres [11.81 inches]					
05 : 0.5 mètres [19.68 inches]					
10 : 1 mètre [39.37 inches]					
15 : 1.5 mètres [59.05 inches]					
Configuration de câblage (sortie cordon Type 2 seulement)					
100BTX : 10/100 Base TX					
568A					
568B					

- Exemples :
- Fiche : RJF EZ 6
 - Embase, Sortie embase RJ45: RJF EZ 21
 - Embase, Sortie cordon 1,5m 100 BTX: RJF EZ 22 15 100BTX

Accessoires

- Bouchons IP67



Pour fiches : **Non disponible**

Pour embases : **RJF EZ BE**

- Joint de panneau (Epaisseur : 1 mm) : Référence : **RJF EZ JE**



- Cordons RJ45 Cat5 – 5e industriels avec gaine renforcée pour résister aux milieux agressifs (chocs, huiles, gazoil,...). Merci de nous consulter.