

Coperchio a chiusura automatica

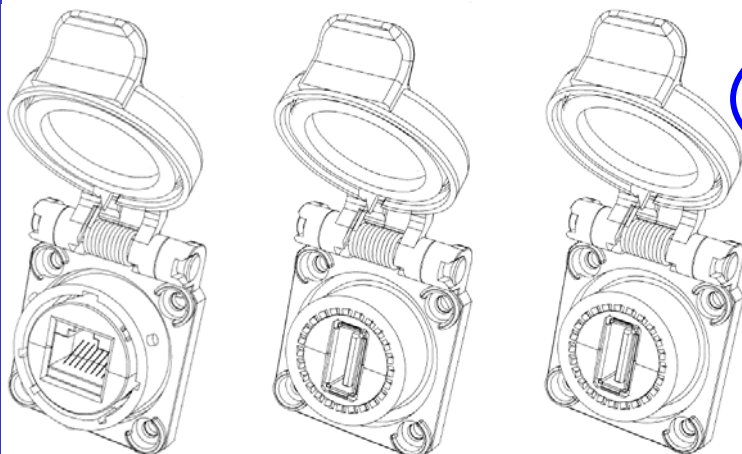
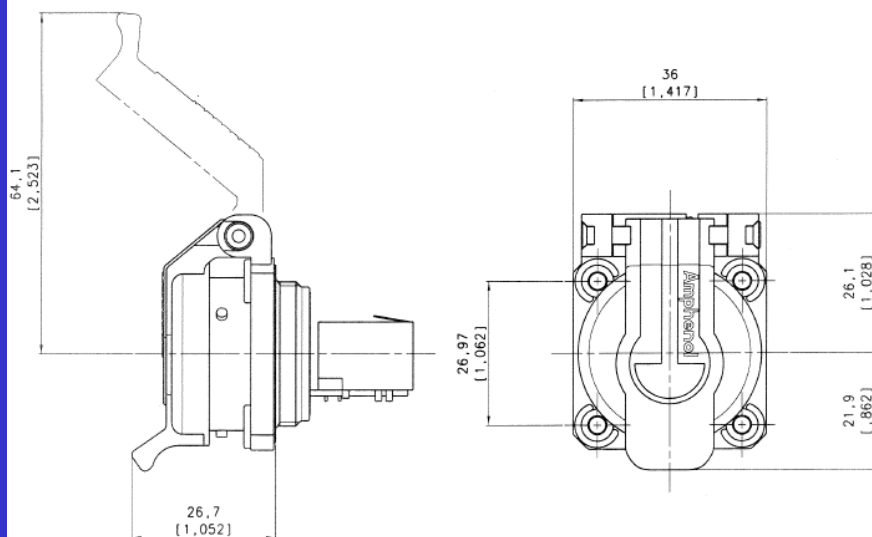
per connettori RJ Field, IEEE1394 e USB

Descrizione

Il coperchio a chiusura automatica permette di proteggere automaticamente i manicotti quadrati dei connettori RJ Field (tipo MIL-C-26482), proteggendo così il vostro dispositivo dalla polvere e dagli spruzzi d'acqua.

Questo stesso coperchio a chiusura automatica può essere utilizzato per proteggere i connettori USB e IEEE 1394.

Una molla chiude automaticamente la parte superiore del coperchio quando sia la presa RJ Field, sia il cordone per connettore RJ45, sia il cordone per connettore USB e IEEE 1394, oppure la USB Key vengono sconnessi.



Versione RJ45 :

RJF 21N SCC

Rinforzo in nickel e metallizzati (EMI)

RJF 21B SCC

Rinforzo grezzo e nero

Versione USB :

USBF 21N SCC

Rinforzo in nickel e metallizzati (EMI)

USBF 21B SCC

Rinforzo grezzo e nero

Versione IEEE 1394 :

FWF 21N SCC

Rinforzo in nickel e metallizzati (EMI)

FWF 21B SCC

Rinforzo grezzo e nero

N.B. : Giunto per manicotti quadrati di connettori : **JE18**



Coperchio a chiusura Automatica per connettori RJ Field, IEEE 1394 e USB



*Electronica 2004 :
RJField nominato « Component
Product of the Year »*

Applicazioni

- Sistemi di controllo per robot
- Trasferimento dati
- Macchinari numerici

DOC000053-ITA-C Nov. 04

Amphenol Socapex Promenade de l'Arve - B.P.29 - 74311 THYEZ - F

Tel. : + 33 (0) 4 50 89 28 00 - Fax : + 33 (0) 4 50 96 29 75

<http://www.rjfield.com> - <http://www.usbfield.com> - <http://www.fwfield.com>

Amphenol ®