

Bouchon Automatique

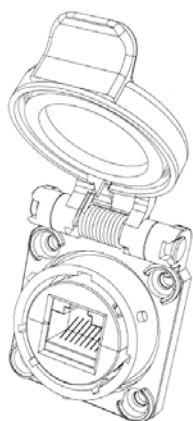
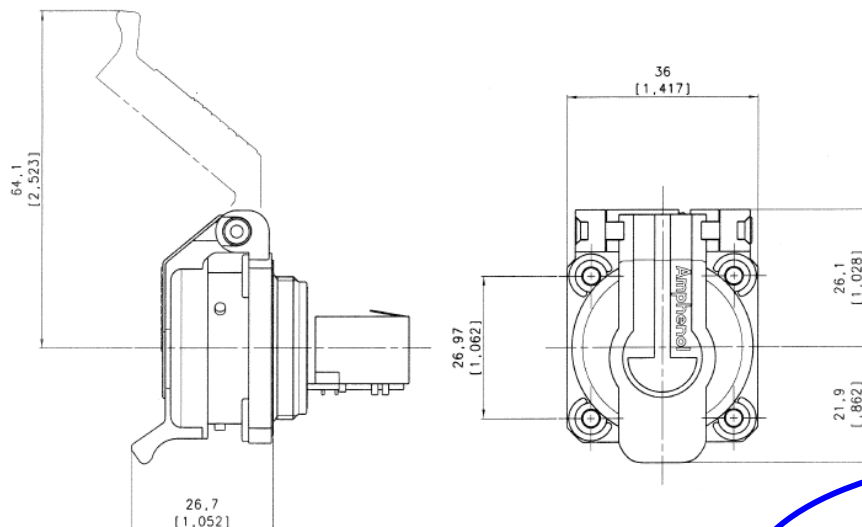
Pour embases RJ Field,
IEEE 1394 et USB

Description

Ce bouchon à fermeture automatique permet une protection des embases carrées de la gamme RJ Field, protégeant ainsi votre système des poussières et projection d'eau.

Le même bouchon permet de protéger une embase USB ou IEEE 1394.

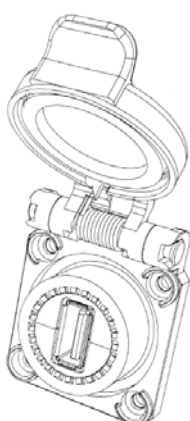
Un ressort vient automatiquement refermer le capot lorsque la fiche RJ Field, ou le cordon RJ45, ou le cordon USB / IEEE 1394, ou la clef USB sont retirés de l'embase.



Version RJ45 :

RJF 21N SCC
Nickel et insert
métallisé (CEM)

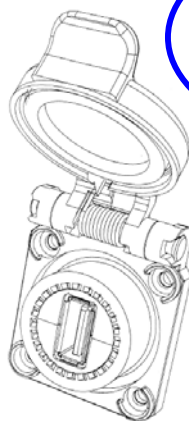
RJF 21B SCC
Noir et insert brut



Version USB :

USBF 21N SCC
Nickel et insert
métallisé (CEM)

USBF 21B SCC
Noir et insert brut



Version IEEE 1394 :

FWF 21N SCC
Nickel et insert
métallisé (CEM)

FWF 21B SCC
Noir et insert brut

Protection automatique
des embases RJ45,
IEEE 1394 et USB



Electronica 2004 :
RJField élu « Component
Product of the Year »

Applications

- Baies de contrôle Robots
- Transfert de données
- Machine programmable

DOC000053-FRA-C Nov. 04