

RJ Field

Conexión Ethernet para Entornos Desfavorables – Ethernet Industrial



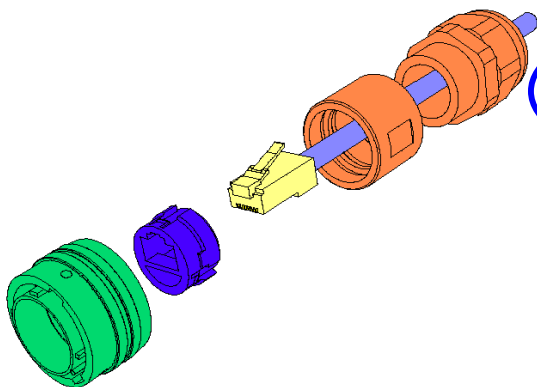
Descripción

RJField le permite realizar una conexión Ethernet de Clase D / Cat. 5E para redes 10 BaseT, 100 BaseTX o 1000 BaseT en entornos desfavorables:

- resistente a las agresiones medioambientales (IP67)
- resistente a choques y vibraciones
- sin manipulación de cables ni herramientas especiales
- permite una codificación / descodificación mecánica (4 pos.)

El sistema patentado RJStop® permite fijar un **cable RJ45 ya con compuesto estándar** en una funda protectora (enchufe) que lo protege contra choques y proyecciones de líquidos.

Este sistema permite evitar cualquier conexión en el terreno, incluidas las siempre delicadas uniones de blindaje.



¡Transforme un cable RJ45 en conector industrial!



*Electronica 2004 :
RJField elegido "Component
Product of the Year"*

Aplicaciones

- Robótica
- Control de Procesos Industriales
- Maquinaria Industrial
- Control de movimiento
- Adquisición y Transmisión de Datos en entorno Industrial o desfavorable
- Mantenimiento a distancia

El enchufe se fija sobre una base mediante un sistema de bayoneta (tipo MIL-C-26482) que permite obtener la confirmación táctil y auditiva de su bloqueo.

La base está dotada de una base RJ45 montada sobre circuito, que permite 3 tipos de salidas:

- otra base RJ45
- un cable RJ45 soldado al circuito
- otra salida a soldar

• Las bases RJ45 están totalmente blindadas, y dos terminales laterales permiten realizar la continuidad del blindaje con el cable RJ45.

Para una mayor protección electromagnética, las versiones con revestimiento conductor (Ni, Cd) permiten transmitir el blindaje al panel por medio de inserciones metalizadas.

Amphenol Socapex Promenade de l'Arve -B.P.29 - 74311 THYEZ – F

Tel. : + 33 (0) 4 50 89 28 00 - Fax : + 33 (0) 4 50 96 29 75

<http://www.rjfield.com>

DOC-000041-ESP-I nov. 04

Amphenol®

Características principales

Transmisión de datos

- Redes 10 Base T, 100 Base TX y 1000 Base T de Cat. 5, según TIA/EIA 568B y Clase D, según ISO/IEC 11801

Mecánicas

- Bloqueo bayoneta (clic sensitivo y auditivo de bloqueo)
- 4 posibilidades de descodificación mecánica (Rotación de las inserciones)
- Retención del cable RJ45 en el enchufe: 100 N en el eje
- Número de maniobras: 500 mín.

Protección medioambiental

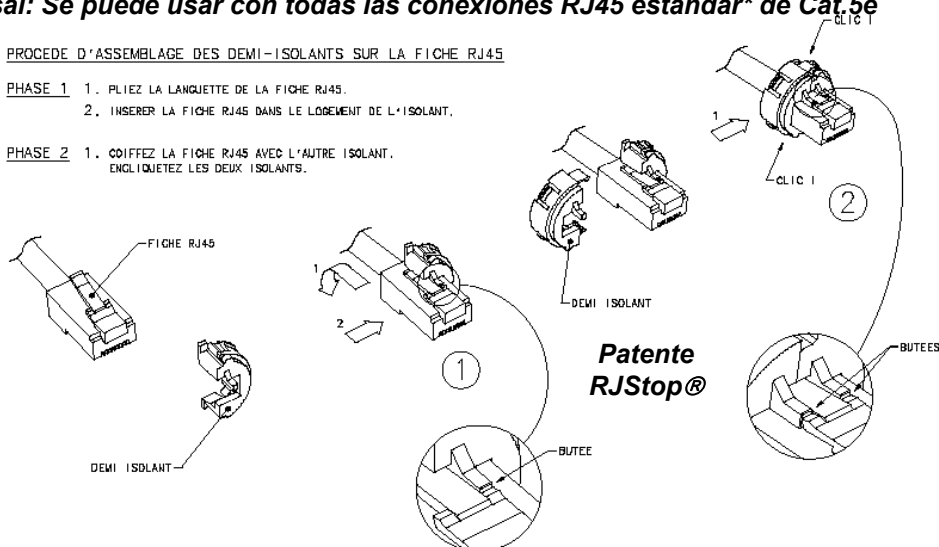
- Estanqueidad: IP67
- Niebla salina: 48 h con protección Níquel
> 96 h con Electroforesis Negra
> 500 h con Cadmiado Verde
- Fuego – Humo: UL 94 V0 y conforme a NF F 16 101 y 16 102
- Vibraciones: 10 – 500 Hz, 10 g, 3 ejes: sin microcortes superiores a 10 nanosegundos.
- Choques: IK 06, es decir, caída de un peso de 250g desde 40 cm (1 J) sobre conexiones acoplados
- Humedad: 21 días, 43°C, humedad 98%
- Choque Térmico: 5 ciclos - 40°C / +100°C
- Temperatura de operación: - 40°C / +85°C

Universal: Se puede usar con todas las conexiones RJ45 estándar* de Cat. 5e

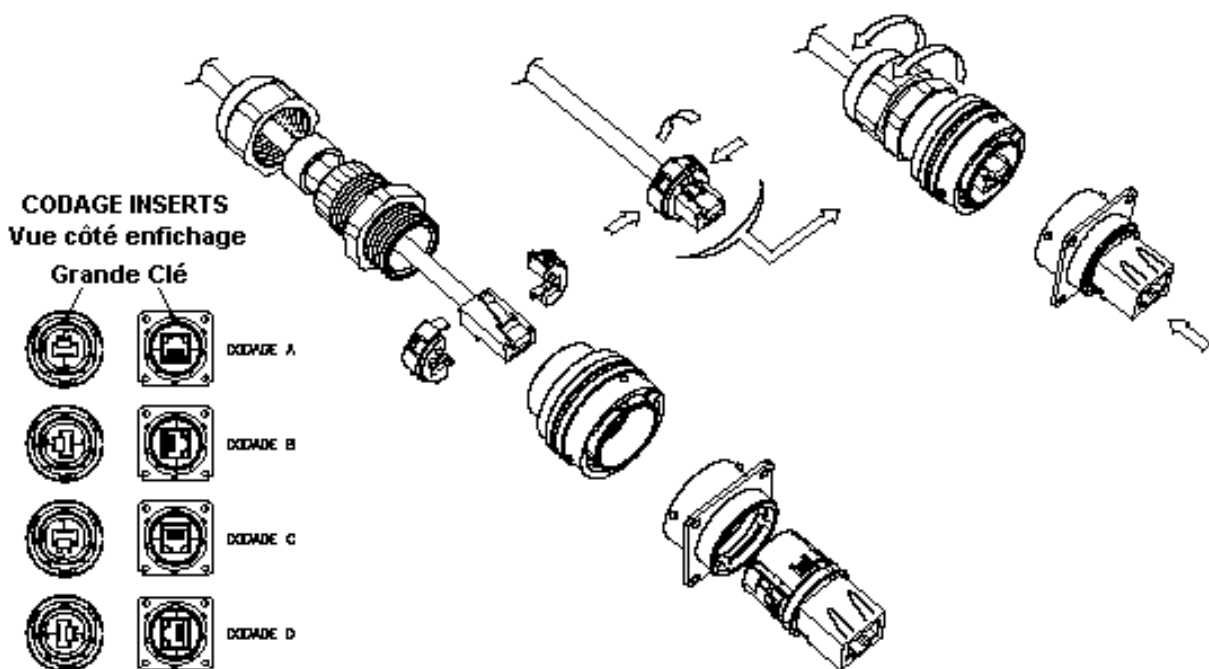
PROCEDE D'ASSEMBLAGE DES DEMI-ISOLANTS SUR LA FICHE RJ45

PHASE 1 1. PLIEZ LA LANGUETTE DE LA FICHE RJ45.
2. INSERER LA FICHE RJ45 DANS LE LOGEMENT DE L'ISOLANT.

PHASE 2 1. COIFFEZ LA FICHE RJ45 AVEC L'AUTRE ISOLANT.
ENGLIQUETEZ LES DEUX ISOLANTS.



Aplicación: Sin operaciones de cableado, sin herramientas

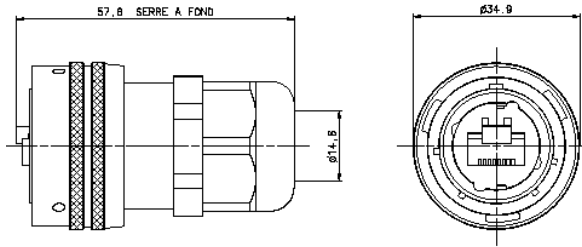


* El sistema RJStop® permite usar conexiones RJ45 estándar de cualquier marca, aunque Amphenol Socapex puede proporcionar conexiones Cat5-5e reforzadas para condiciones adversas (choques, aceite, combustible,...). Pida información.

Ficha :

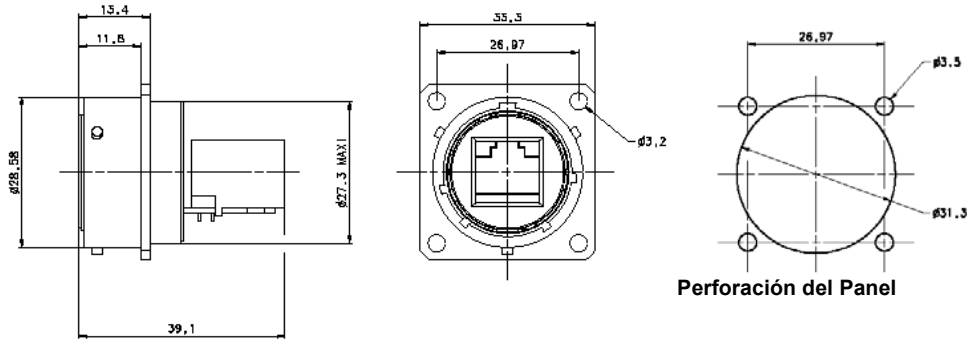
Carcasa " 6"

Con Prensaestopas
de plástico o
metálico

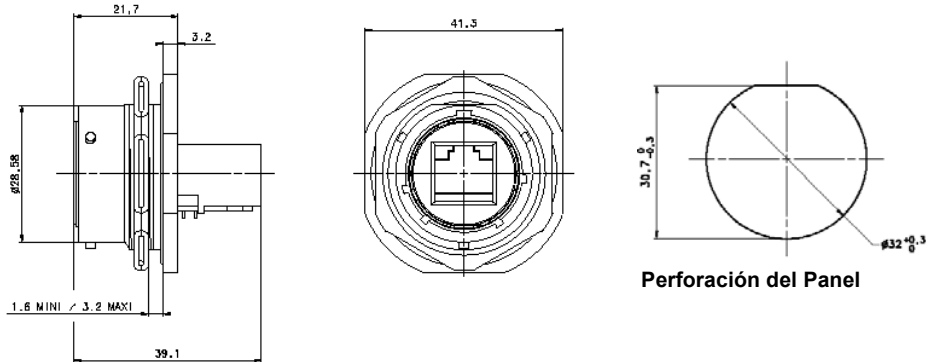


Bases :

Fijación con 4
tornillos: Carcasa "2"

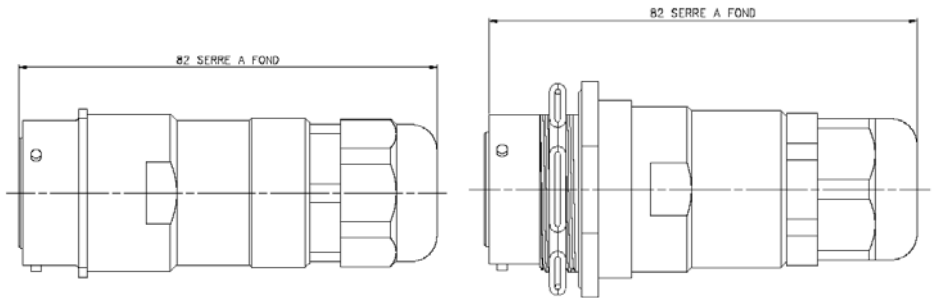


Fijación con una Tuerca
Hexagonal: Carcasa "7"

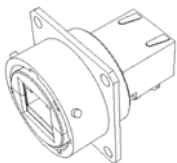


Base – Alargador IP67:
Carcasas "2PE" y
"7PE"

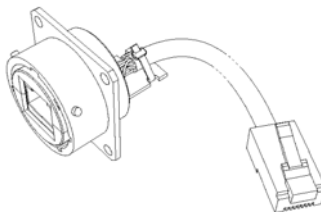
Con prensaestopas de
plástico o metálico



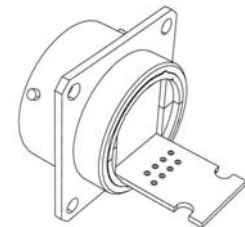
Tres tipos de salidas:



Salida 1: Base RJ45



Salida 2: Conexión RJ45



Salida 2 - 00: para soldar – 8 agujeros
estañados

Nota:- La salida 2 también está disponible con un cable soldado, sin enchufe RJ45 en su extremo. Pida información.

- La salida 1 también está disponible en versión salida base RJ45 a 90°

Referencias

Série	RJF	2	2	B	03	100 BTX
RJ Field						
Tipo de Carcasa						
6: Enchufe, PE plástico						
6M: Enchufe con PE metálico						
2 : Base con fijación mediante 4 tornillos						
2PE : Fijación 4 tornillos y unión PE						
2PEM : Fijación 4 tornillos y unión PE Metal						
7 : Base con fijación mediante tuerca hexagonal						
7PE: Fijación tuerca hexagonal y unión PE						
7PEM: Fij. tuerca hexa. y unión con PE metal						
Tipo de Salida (sólo para las Bases)						
1 : Base RJ45						
2 : Cable RJ45						
Protección de las Carcasas						
B: Electroforesis negra						
N: Níquel (nota: en esta versión, las inserciones son metalizadas)						
G: Cadmiado Verde (nota: en esta versión, las inserciones son metalizadas)						
Longitud de conexión (sólo para base tipo 2)						
03 : 0,3 metros						
05 : 0,5 metros						
10 : 1 metro						
15 : 1,5 metro						
00 : 8 orificios estañados en parte trasera del PCB, para poder soldar un cable						
Configuración de cables (sólo salida cable Tipo 2)						
100BTX : 10/100 Base TX						
568A						
568B						

- Ejemplos:**
- Enchufe negro: RJF 6 B
 - Base negra, Fijación 4 tornillos, salida Base RJ45: RJF 2 1 B
 - Base níquel, Fijación tuerca hexagonal, salida cable 1,5 m 100 BTX: RJF 7 2 N 15 100BTX
 - Base negra, Fijación 4 tornillos unión PE, cable 30 cm 568B: RJF 2PE 2 B 03 568B
 - Base cadmiada verde, Fijación 4 tornillos, salida para soldar – 8 orificios estañados: RJF 22 G 00

Accesorios

• Tapas metálicas

	RJFC	2
Tipo de Carcasa		
6 : Enchufe		
2 : Base con fijación mediante 4 tornillos		
7 : Base con fijación mediante tuerca hexagonal		
Protección de superficie		
B: Electroforesis negra		
N : Níquel		
G : Cadmiado Verde		

- Tapón de cierre automático :

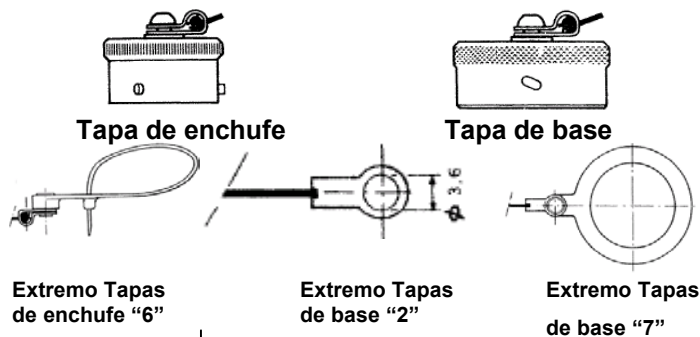
Utilizable con todas las bases « 2 »

Ref : **RJF SCC** (*)

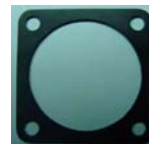
(*) base se debe pedir separada



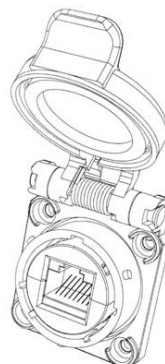
Nota : es posible conectar un cordón RJ45 estandar / una ficha RJF 6xxx a un base con un tapon automatico



• Junta de panel para base "2"
(grosor: 0,8 mm): **JE18**



• Herramienta de desmontaje de inserción de enchufe: **RJF ODE**



• Conexiones RJ45 Cat.5-5e reforzadas para uso en entornos desfavorables, Pida información.

Amphenol Socapex Promenade de l'Arve -B.P.29 - 74311 THYEZ – F

Tel. : + 33 (0) 4 50 89 28 00 - Fax : + 33 (0) 4 50 96 29 75

<http://www.rjfield.com>

Amphenol ®