

FW F TV

IEEE 1394 Verbindungs-System für raue Umgebung



Beschreibung

Mit FireWire Field können Sie eine IEEE 1394 FireWire-Standardverbindung in rauen Umgebungen verwenden :

- Abgedichtet gegen Flüssigkeiten und Staub (IP67)
- Stoß-, vibrations und zugfest
- Keine Feldverdrahtung und keine Werkzeuge notwendig
- Mechanische Codierung
- Verbesserter Schutz gegen elektromagnetische Störungen

Mit FireWire Field können Sie eine gewöhnliche IEEE 1394 FireWire-Leitung in einen Metallstecker einführen, der sie vor Stößen, Staub und Flüssigkeiten schützt.
Keine gefährliche Feldverdrahtung und Erdung!



Verwandeln Sie Ihre IEEE 1394- Leitung in eine Verbindung für raue Umgebungen!

Dieser Metallstecker wird mittels eines Tri Start Gewinde-Kopplungsmechanismus (Typ MIL-DTL-38999 series III) mit Entkopplungssicherung für hohe Vibrationen in eine Steckdose gesteckt.

Buchsenartig ist eine IEEE1394-Buchse auf eine Leiterplatte gelötet, was folgende Rückanschlüsse ermöglicht:

- eine weitere IEEE 1394 Steckerbuchse
- Lötanschluss: 4 verzinnte löcher auf der Leiterplatte zum anlöten von Drähten

Die Abschirmung der USB-Leitung wird durch Erdungsfingerring auf die USB-Steckerbuchse übertragen. Für einen hervorragenden Schutz gegen elektromagnetische Störungen übertragen die leitfähig beschichteten Gehäuse (Ni, Cd) mit metallisierten Buchseneinsätzen die Abschirmung auf die Steckergehäuse und schließlich auf die Montageplatte.

Anwendungen

- Embedded Computers
- Datenerfassung und –übertragung in rauher Umgebung

Für :

- Eisenbahnen
- Gefechtsfeld-Kommunikations-Systeme
- Marine-Systeme

DOC-000051-ALL-D Nov. 2004

Hauptkennndaten

Datenübertragung

-

Mechanical

- Tri Start Gewinde-Kopplungsmechanismus (Typ MIL-DTL-38999 series III) mit Entkopplungssicherung
- Haltekraft des USBF TV Steckers in der Steckdose: 100 N achsparallel
- Steckzyklen : 500 bis 1500

Schutz gegen Umwelteinflüsse

- Dichtheit (gesteckt) : IP67 (vorübergehendes Eintauchen)
- Salzsprühnebel : 48 h bei Nickelbeschichtung
> 500 h bei Braunoliv-Cadmierung
- Feuerhemmend / raucharm: UL94 V0 und NF F 16 101 & 16 102
- Vibrationen : 10 – 500 Hz, 10 g, 3 Achsen: keine Unterbrechung > 1 µs
- Stöße: IK06 :Fallen eines 250g-Gewichtes aus 40 cm Höhe auf die gesteckte Verbindung
- Feuchtigkeit : 21 Tage, 43°C, 98% Luftfeuchte
- Temperaturbereich: - 55°C / +85°C

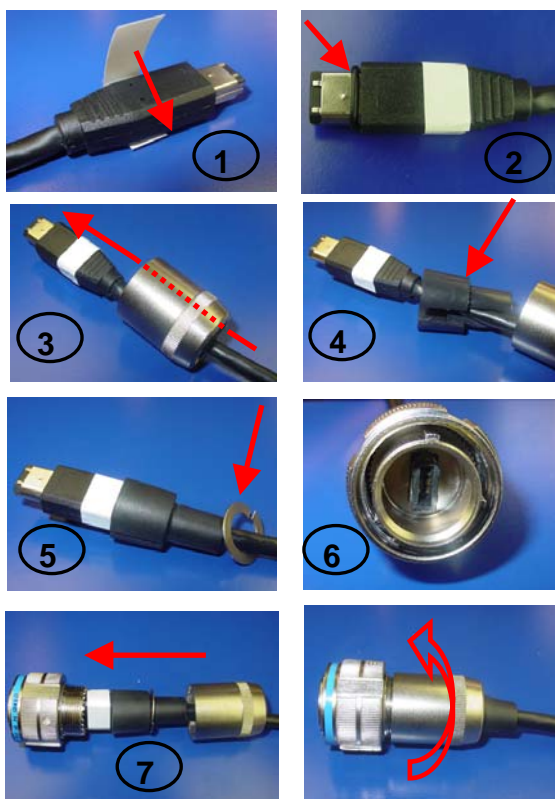
Verwendbar mit den meisten IEEE 1394-Leitungsmarken: ohne Werkzeug

Montageanleitung

Steckermontage

1. Nur wenn Sie eine vollständige Dichtheit (IP67) benötigen: Bringen Sie den weißen Klebestreifen so an dem Stecker an, daß die 4 kleinen Löcher des Formstückes überdeckt sind.
2. Schieben Sie den schwarzen O-Ring auf die Vorderseite des IEEE 1394 Steckers. Der O-Ring sorgt für die Dichtheit der Verbindung.
3. Führen Sie die IEEE 1394-Leitung in das Metallgehäuse ein.
4. Schieben Sie das Rückhalte-Abstandsstück seitlich auf das Kabel (das Abstandsstück ist aus elastischen Material, damit es sich an verschiedene Formstücke anpasst) und schieben Sie das Formstück des IEEE 1394 Steckers in das Abstandsstück.
5. Den Reibring lateral auf das Kabel aufbringen.
6. Wählen Sie die richtige Codierung und setzen Sie den IEEE 1394 Stecker in den Schutzstecker ein. Als Bezug gilt der Codierpin.
7. Schrauben Sie das hintere Gehäuseeteil auf den Steckerkörper. Ein Schraubenschlüssel kann zum richtigen Festziehen notwendig sein und der Anschluss an die Buchse kann dabei helfen.

Wichtiger Hinweis : Die Abdichtung der Verbindung erfolgt nicht durch das geschlitzte Abstandsstück sondern durch den O-Ring auf der Vorderseite. (siehe 2.)

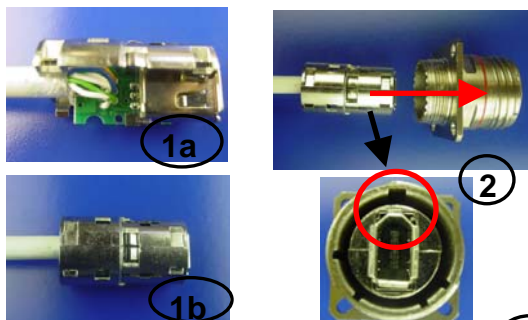


Steckdosenmontage

Ihr Kabel auf das PWB löten :

1. Bringen Sie die 2 metallisierten Plastikeinsätze um das PWB an (Fig 1a u. 1b).
2. Setzen Sie das IEEE 1394 von der Rückseite des Steckers ein.

Anmerkung : Die Polarisation des Steckers IEEE 1394 u. des Steckeroberteils muß mit dem Hauptschlüssel auf der Aufnahmewanne ausgerichtet werden.



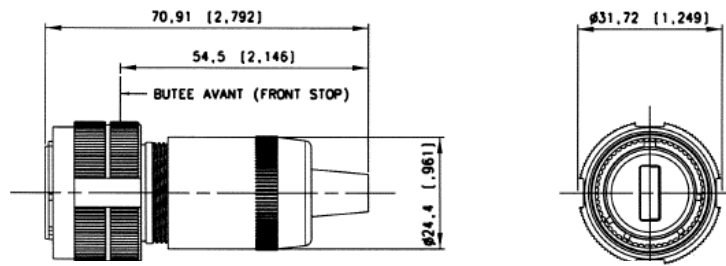
Entfernen Der Module:

1. Setzen Sie das Abbauwerkzeug FWF ODE von der Frontseite ein.
2. Drücken Sie das Modul zurück mit dem Daumen.



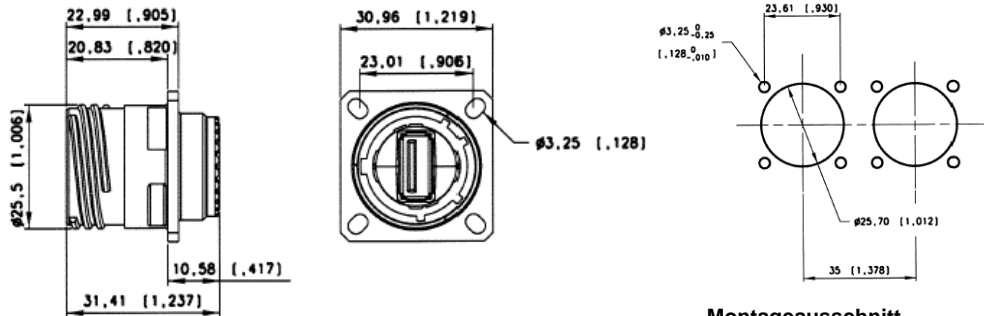
Stecker:

« 6 »
Gehäuse



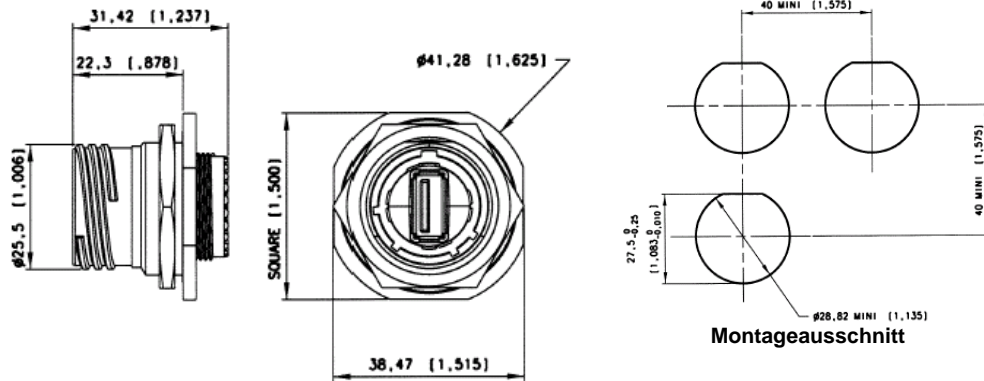
Steckdosen:

« 2 » Gehäuse
Quadratflansch



Montageausschnitt

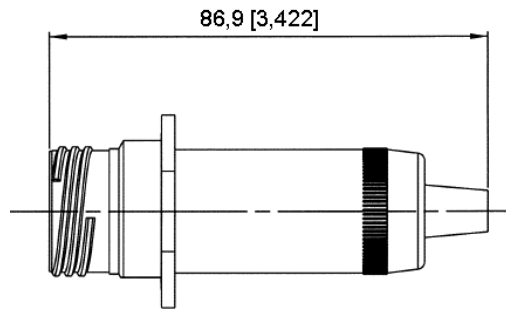
« 7 » Gehäuse
Befestigungsmutter



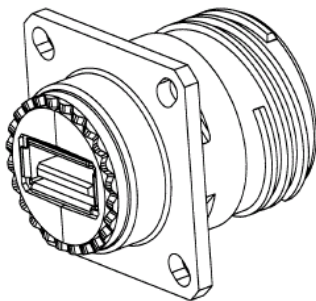
Montageausschnitt

« 2PE » und « 7PE »
Gehäuse

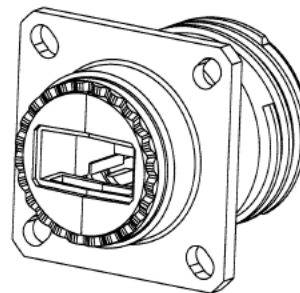
Mit Rückgehäuse um den
rückseitigen Anschluss
vor Staub, Stoß und
Vibration zu schützen.
Nicht abgedichtet.



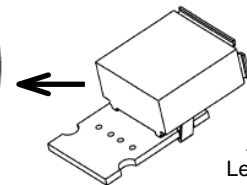
Rückanschlüsse :



Typ 1 : IEEE 1394 Steckdose



Typ 2 : Lötanschluss
4 verzinnte Löcher zum Anlöten
eines Kabels



Ansicht der
Leiterplatte des
Typ 2 mit 4
verzinnnte Löcher
für Lötanschluss

Aufbau der Teilenummer

FW F TV	2	1	G
IEEE 1394 Field TV			
Gehäuseart			
6 : Stecker			
2 : Steckdose mit Quadratflansch			
2PE : Quadratflansch-Steckdose mit Rückgehäuse			
7 : Steckdose mit Befestigungsmutter			
7PE : Steckdose mit Befestigungsmutter und Rückgehäuse			
Rückanschluss (nur Steckdose)			
1 : IEEE 1394 Steckdose			
2 : Lötanschluss (4 verzinnte Löcher)			
Gehäusebeschichtung			
N : vernickelt			
G : braunoliv cadmiert			

Beispiele : - Stecker, braunoliv cadmiert: **FW F TV 6G**

- Steckerdose, Quadratflansch, IEEE 1394 Rückanschluss, braunoliv cadmiert **FW F TV 21G**

- Steckerdose mit Befestigungsmutter, IEEE 1394 Rückanschluss, braunoliv cadmiert: **FW F TV 71G**

- Steckerbuchse mit Befestigungsmutter, Lötanschluss, vernickelt: **FW F TV 72N**

Quadratflansch-Steckdose mit automatischer Verriegelung (gesammelt über einer Schraubenfeder) :

Neu!



FWF 21N SCC (*)

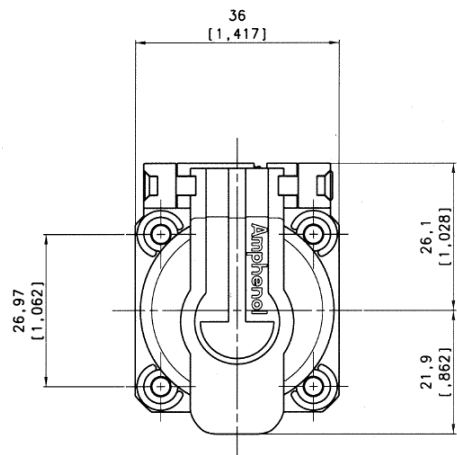
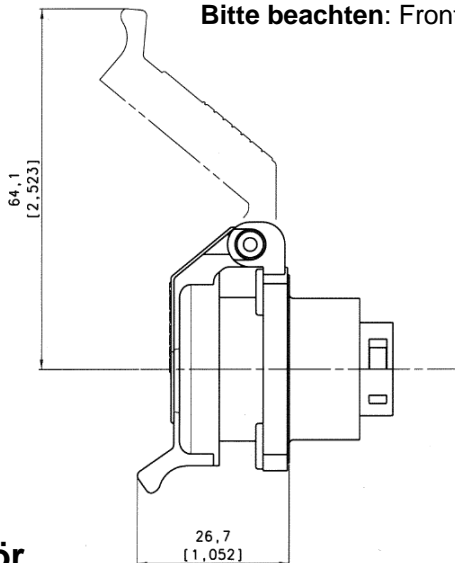
Nickel- u. metallisierte
Einsätze (EMI)

(*) Diese Bestellnummer einschliesst die
Quadratflansch-Steckdose mit
der automatischen Verriegelung

FWF 21B SCC (*)

Schwarzer und Blanko-Einsatz

Bitte beachten: Frontdichtung nur mit dieser Gestaltung zu benutzen : **JE18**



Zubehör

• Metallkappen

FWF TVC	2	G
Verbindertyp		
6 : Stecker		
2 : Quadratflansch-Steckdose		
7 : Steckdose mit Befestigungsmutter		
Beschichtung		
N : vernickelt		
G : braunoliv cadmiert		



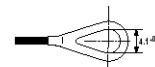
Steckerkappe



Steckdosenkappe



Steckerkappen-
ende



Kappenende Quadrat-
flansch-Steckdose



Kappenende für Steckdose
mit Befestigungsmutter

• Plattendichtung für Quadratflansch-Steckdose (Dicke : 0,8 mm [.031]) : **JE15**

• Ausrückwerkzeug für Steckdose: **FWF ODE**

