

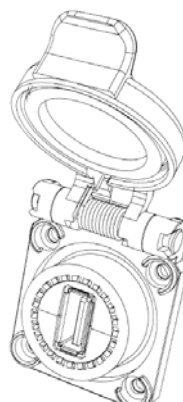
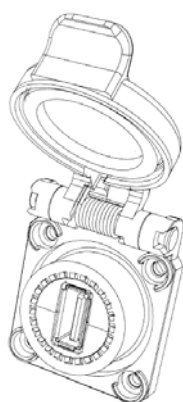
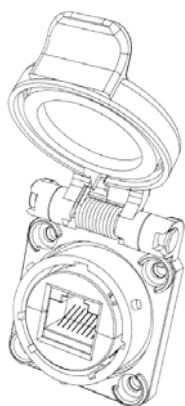
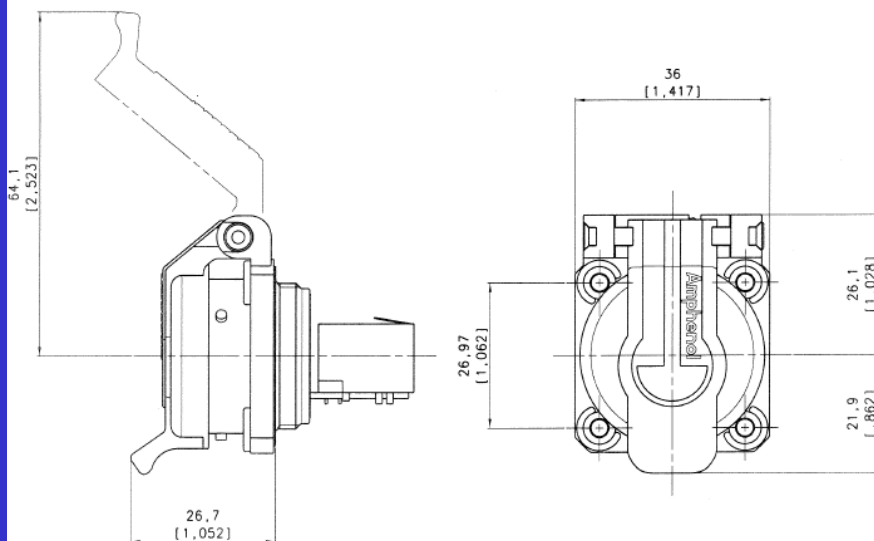
# Automatische Verriegelung für RJ Field-, IEEE1394- und USB-Steckverbinder

## Beschreibung

Die selbstschließende Verriegelung ermöglicht den automatischen Schutz der Steckverbinder mit Vierkantflansch (Typ MIL-C-26482) vor Staub und Flüssigkeitsspritzern.

Die selbe selbstschließende Verriegelung ist benutzbar mit USB- und IEEE 1394 Quadratflansch-Steckdose.

Der obere Teil des Verschlusses wird automatisch durch eine Feder verriegelt, wenn entweder der RJ Field-Stecker, die RJ45-Verkabelung, die USB- oder IEEE1394 Verkabelung oder der USB-Schlüssel vom Steckverbinder entfernt werden.



### Gestaltung : RJ45

### Gestaltung : USB

### Gestaltung : IEEE1394

**RJF 21N SCC**  
Nickel- u. metallisierte  
Einsätze (EMI)

**USBF 21N SCC**  
Nickel- u. metallisierte  
Einsätze (EMI)

**FWF 21N SCC**  
Nickel- u. metallisierte  
Einsätze (EMI)

**RJF 21B SCC**  
Schwarzer und  
Blanko-Einsatz

**USBF 21B SCC**  
Schwarzer und  
Blanko-Einsatz

**FWF 21B SCC**  
Schwarzer und  
Blanko-Einsatz

**Automatische Verriegelung  
Für RJ Field-, IEEE 1394  
und USB-Steckverbinder**



*Electronica 2004 :  
RJField wurde zur « Component  
Product of the Year » gewählt*

## Anwendungen

- Schaltschrankrobotik
- Datenübertragung
- Datenverarbeitung

DOC000053-ALL-C Nov. 04

**Bitte beachten:** Frontdichtung für Quadratflansch-Steckdose : **JE18**

**Amphenol Socapex** Promenade de l'Arve - B.P. 29 - 74311 THYEZ Cedex - France  
Tel. : +33 (0)4 50 89 28 00 Fax : +33 (0)4 50 96 29 75  
<http://www.rjfield.com> - <http://www.usbfield.com> - <http://www.fwfield.com>

**Amphenol**®