

Tapón de cierre automático

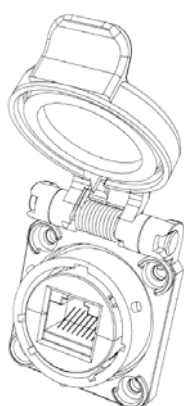
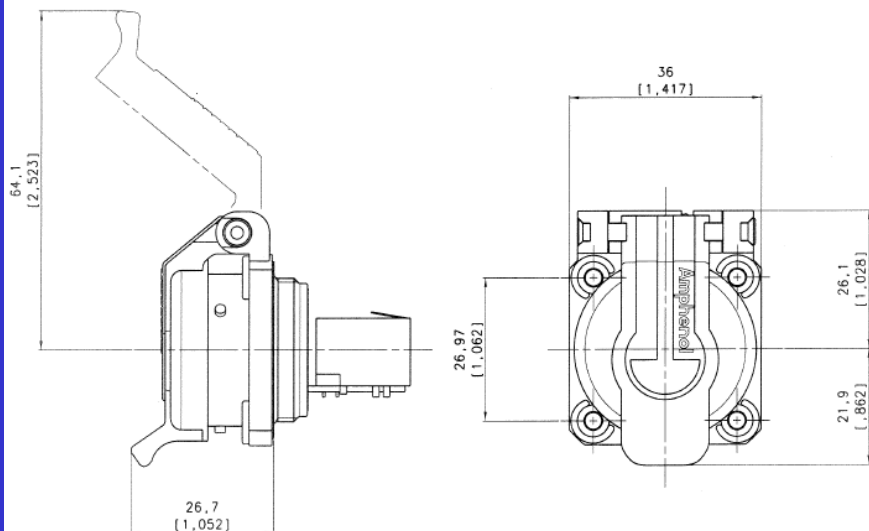
Para tomas RJ Field, IEEE 1394 y USB



Descripción

Este tapón de cierre automático permite proteger automáticamente las tomas de brida cuadrada RJ Field (tipo MIL-C-26482) y su sistema de las proyecciones de polvo y de agua. Este tapón automático también permite proteger las tomas USB & IEEE1394.

Un resorte cierra automáticamente su parte superior cuando se retira el enchufe RJ Field, el cable RJ45, el cable USB/IEEE1394 o la llave USB de la toma.



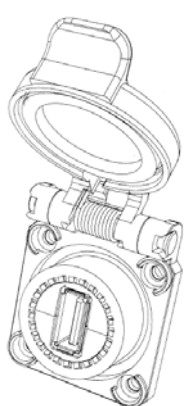
Versión RJ45 :

RJF 21N SCC

Piezas de inserción de níquel o metálicas (EMI)

RJF 21B SCC

Piezas de inserción blancas y negras



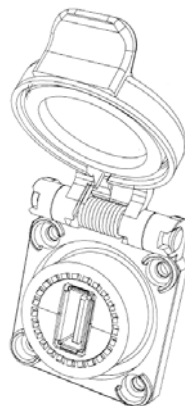
Versión USB :

USBF 21N SCC

Piezas de inserción de níquel o metálicas (EMI)

USBF 21B SCC

Piezas de inserción blancas y negras



Versión IEEE 1394 :

FWF 21N SCC

Piezas de inserción de níquel o metálicas (EMI)

FWF 21B SCC

Piezas de inserción blancas y negras

Tapón de cierre automático para RJ Field, IEEE 1394 y USB



*Electronica 2004 :
RJField elegido "Component
Product of the Year"*

Aplicaciones

- Armarios de control de robots
- Transferencia de datos
- Máquina numérica

DOC000053-ESP-C Nov. 04

Nota: junta de panel para tomas de brida cuadrada: **JE18**

Amphenol Socapex Promenade de l'Arve - B.P. 29 - 74311 THYEZ Cedex - France
Tel. : +33 (0)4 50 89 28 00 Fax. : +33 (0)4 50 96 29 75
<http://www.rjfield.com> -- <http://www.usbfield.com> -- <http://www.fwfield.com>

Amphenol®