

RJF 544

Sistema di connessione Ethernet per ambienti gravosi – Ethernet industriale

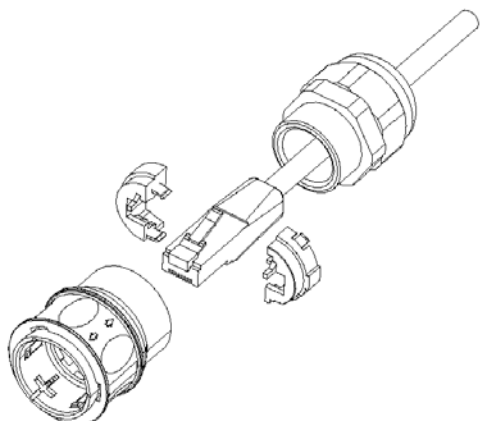
Descrizione

RJField consente di utilizzare un connessione Ethernet Classe D / Cat. 5e per reti 10 BaseT, 100 BaseTX o 1000 BaseT in ambiente gravoso:

- ermeticamente protetto contro la penetrazione di liquidi e polvere (IP67)
- resistente a urti, vibrazioni e trazione
- nessun cablaggio in loco e nessun utensile da utilizzare
- protezione EMI migliorata.

Con il sistema brevettato RJStop® è possibile utilizzare un **cordone RJ45 precablato standard** in una spina protettiva composta che lo proteggerà da urti, polvere e fluidi.

Nessun pericoloso cablaggio o messa a terra in loco !



Trasformate il vostro
cordone RJ45 in un
connettore IP67 di tipo
push pull !

Questa spina RJF 544 è collegata a una presa con un meccanismo di innesto **rapido push pull** di facile impiego. All'interno della presa, una femmina RJ45 è saldata a un circuito stampato che fornisce i seguenti terminali di uscita:

- un'altra femmina RJ45
- un cordone RJ45
- un terminale a saldatura

La schermatura del cordone RJ45 è trasmessa alla presa RJ45 attraverso linguette laterali di messa a terra sulla presa.

Per una protezione EMI ancora maggiore, una versione metallizzata (Ni) della presa RJF 544 trasmette la schermatura direttamente al pannello.



*Electronica 2004 :
RJField nominato « Component
Product of the Year »*

Applicazioni

- Apparecchiature di telecomunicazione
- Controllo video
- Robotica
- Controllo di processi industriali
- Macchine CNC
- Macchine speciali
- Controllo di movimento
- Telemanutenzione

DOC-000043-ITA-D Nov. 2004



Caratteristiche principali

Trasmissione dati

- Reti 10 BaseT, 100 BaseTX e 1000 BaseT

Cat 5e conforme a TIA/EIA 568B e Classe D conforme a ISO/IEC 11801

Caratteristiche meccaniche

- Innesto rapido tipo "push pull"
- Contenimento del cordone RJ45 nella spina : 100 N lungo l'asse
- Cicli di accoppiamento : 500 min

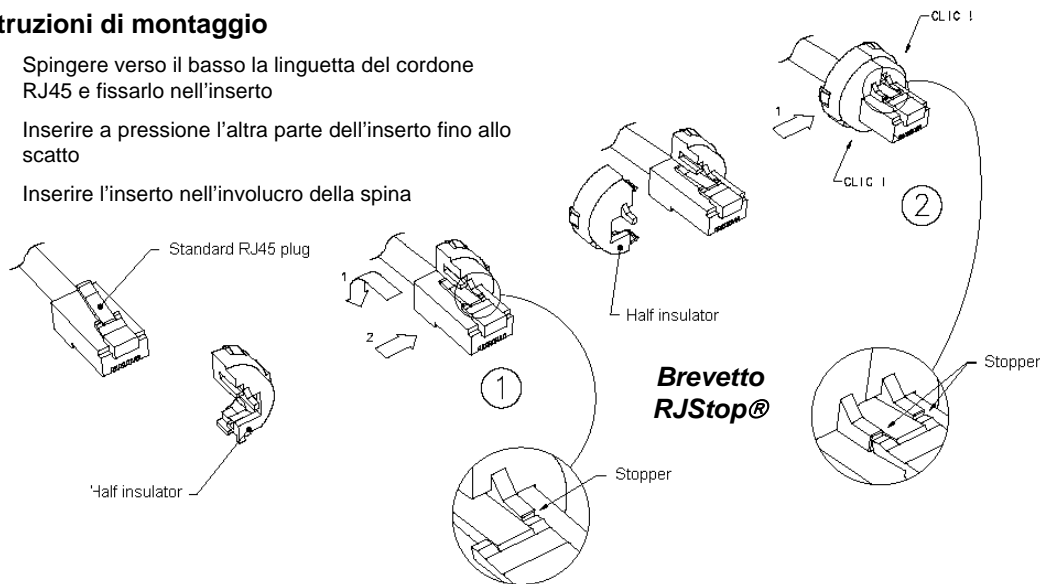
Protezione ambientale

- Ermeticità : IP67
- Nebbie saline > 1000 h
- Ignifugo / Fumi ridotti : UL94 V0 e NFF 16102, DIN 5510-2
- Vibrazioni : 10 – 500 Hz, 10 g, 3 assi : nessuna discontinuità > 10 nano s.
- Shock termico : 5 cicli a - 40°C / +100°C
- Temperatura di esercizio: - 40°C / +85°C

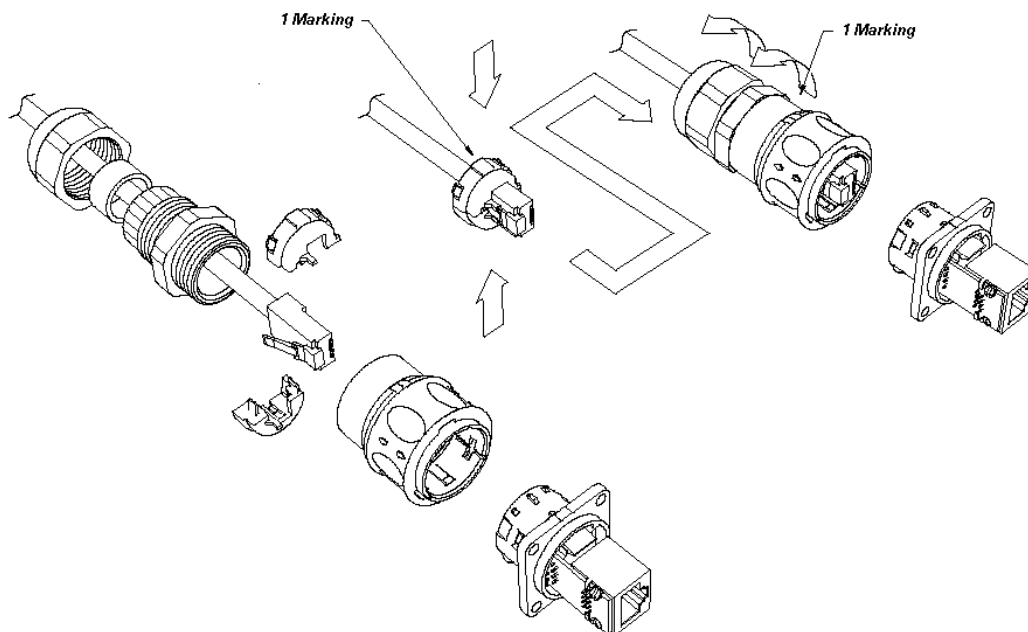
Universale: può essere usato con tutte le marche di cordoni RJ45 Cat.5e standard *

Istruzioni di montaggio

1. Spingere verso il basso la linguetta del cordone RJ45 e fissarlo nell'inserto
2. Inserire a pressione l'altra parte dell'inserto fino allo scatto
3. Inserire l'inserto nell'involucro della spina



Facile e sicuro : nessun utensile da utilizzare per il cablaggio in loco



* Il sistema RJStop® consente di utilizzare cordoni RJ45 standard di qualsiasi marca. Amphenol Socapex può tuttavia fornire cordoni Cat5-5e con involucro rinforzato per impiego in ambienti difficili (urti, oli, carburante,...). Contattare Amphenol.

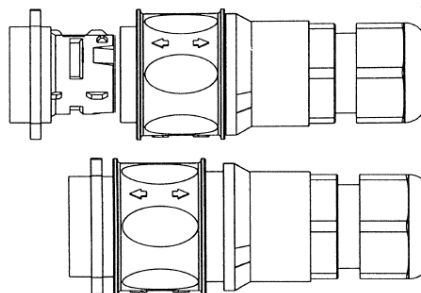


Sequenze di bloccaggio e sbloccaggio

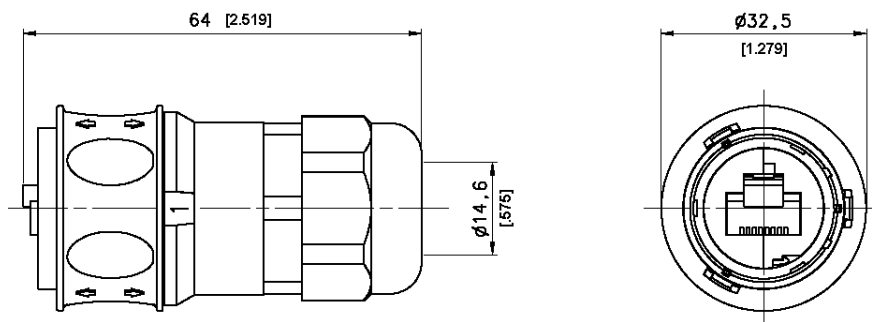
Nella posizione sbloccata, l'anello di bloccaggio non deve poter scorrere in avanti.

Una volta inserita la spina nella presa, l'anello di bloccaggio è libero e può essere spinto in avanti.

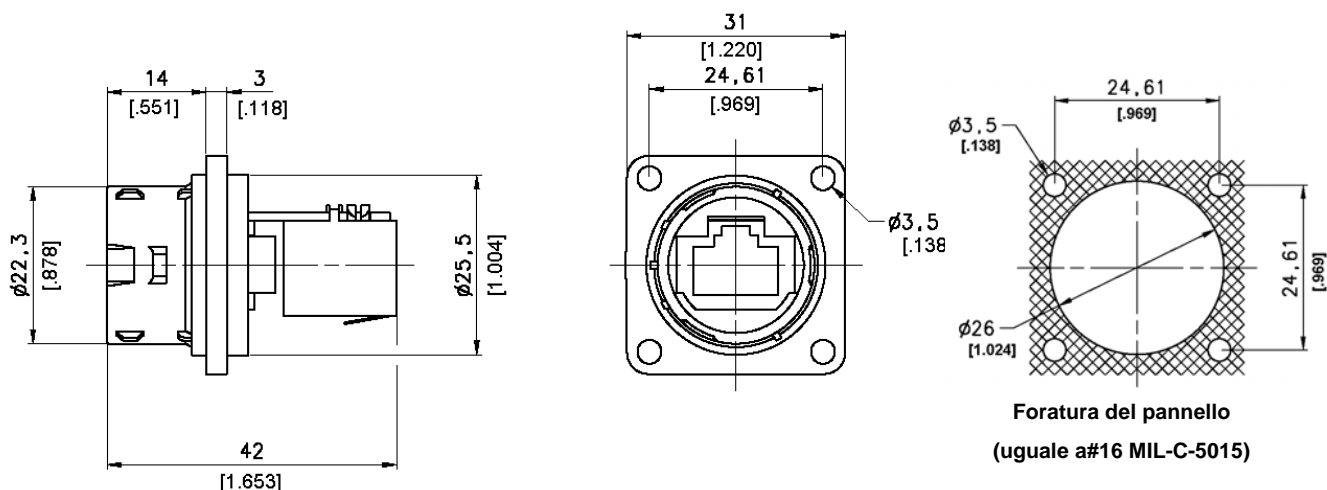
Per sbloccare il connettore, spingere indietro l'anello di bloccaggio ed estrarre la spina.



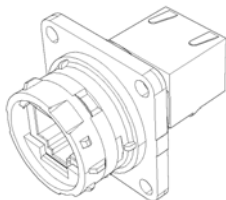
Spina Involucro tipo 6 con dispositivo di tenuta in plastica



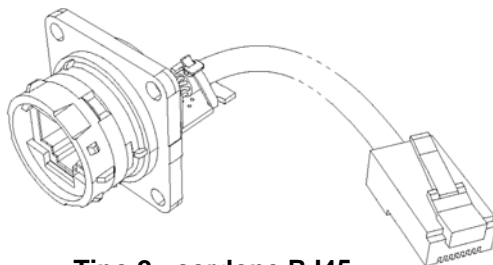
Presca Involucro tipo 2 : presa con flangia quadrata e 4 fori di montaggio



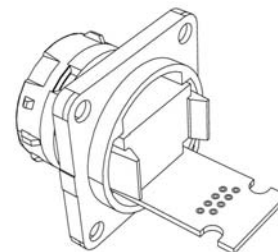
Terminali posteriori :



Tipo 1 : RJ45 femmina



Tipo 2 : cordone RJ45



Tipo 2 - 00 : a saldatura – 8 fori stagnati

Note : - E' anche disponibile il tipo 2 senza la spina RJ45 all'estremità del cordone : consultare il produttore
- Tipo 1 disponibile anche con femmina RJ45 a 90°



Codice dei prodotti

COME ORDINARE

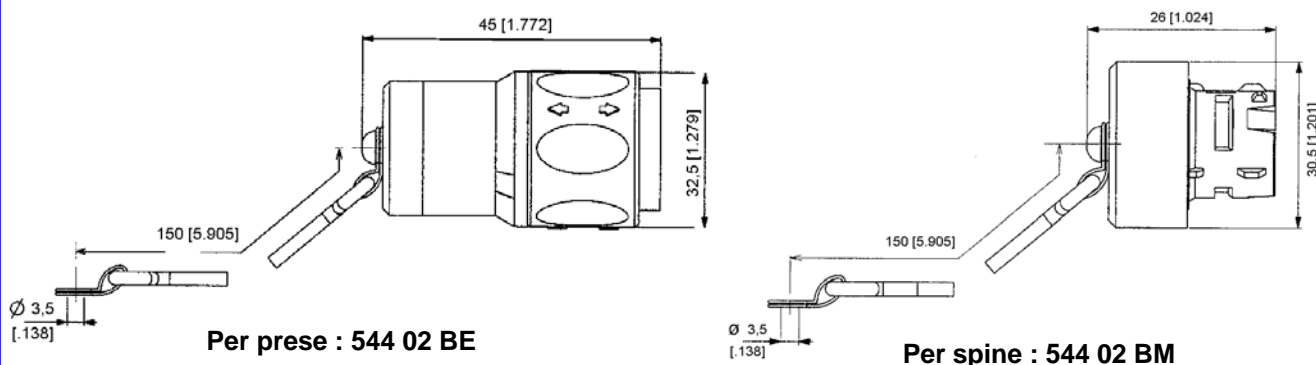
Serie	RJF 544	2	2	03	100 BTX
RJField 544 - Push Pull					
Tipo di involucro					
6 : spina composita tipo push pull, dispositivo di tenuta in plastica					
2 : presa composita con flangia quadrata					
2M : presa composita con flangia quadrata metallizzata (Ni)					
Terminali posteriori (solo per prese)					
1 : femmina RJ45					
2 : cordone completo RJ45					
Lunghezza cavo (solo per prese con terminali posteriori "2")					
03 : 0,3 metri					
05 : 0,5 metri					
10 : 1 metro					
15 : 1,5 metri]					
00 : 8 fori stagnati sul retro del circuito stampato a cui saldare il cavo					
Configurazione di cablaggio (solo per prese "2")					
100BTX : 10/100 Base TX					
568A					
568B					

Esempi :

- Spina: RJF 544 6
- Presa con flangia quadrata, terminale posteriore femmina RJ45 : RJF 544 21
- Presa con flangia quadrata metallizzata, terminale posteriore femmina RJ45: RJF 544 2M 1
- Presa con flangia quadrata, 1,5m [59.05"] terminale con cordone 100 BTX : RJF 544 22 15 100BTX
- Presa con flangia quadrata, terminale a saldatura : RJF 544 22 00

Accessori

- Calotte antipolvere IP67



- Guarnizione pannello (spessore : 1 mm [.039]) : Codice n. 544 02 JE
- Utensile di estrazione dell'inserto della spina : Codice n. 5440 OT 02
- Cordoncini Cat5 – 5e con involucro rinforzato per impiego in ambienti difficili (urti, oli, carburante,...). Consultare Amphenol.

