

RJF TV

Ethernet-Verbindung für raue Umgebung

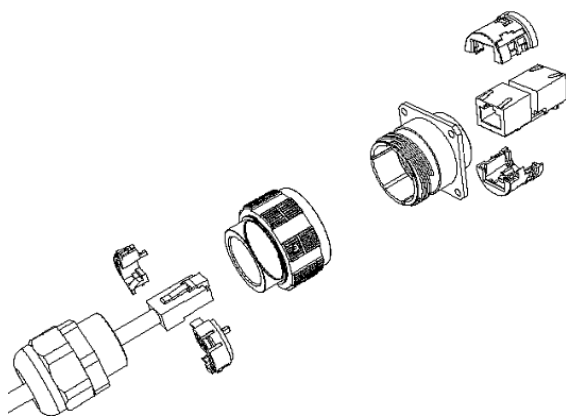
Beschreibung

Mit RJF TV stellen Sie eine Ethernet-Verbindung Klasse D / Cat. 5e für Netzwerke 10 BaseT, 100 BaseTX oder 1000 BaseT in rauher Umgebung her :

- abgedichtet gegen Flüssigkeiten und Staub (IP67)
- stoß-, vibrations-, und zugfest
- keine Verdrahtung und kein Werkzeug notwendig
- mechanische Codierungs- / Polarisationsmöglichkeit (4 Pos.)
- Verstärktem Schutz gegen elektromagnetische Störungen

Das patentierte RJStop® -System ermöglicht die Befestigung einer **Standard-RJ45-Leitung** in einer Schutzhülle (Stecker) und somit ihren Schutz vor Stößen, Staub und Flüssigkeitsspritzern.

Dieses System befreit Sie von jedem Feldanschluss einschließlich den heiklen Abschirmungsarbeiten.



Dieser Metallstecker wird mittels eines Tri Start Gewinde-Kopplungsmechanismus (Typ MIL-DTL-38999 series III) mit Entkopplungssicherung für hohe Vibrationen in eine Steckdose gesteckt.

Buchsenständig ist eine RJ45-Buchse auf eine Leiterplatte gelötet, die folgende Rückanschlüsse ermöglicht:

- eine weitere RJ45-Buchse
- eine RJ45-Leitung
- einen Lötanschluss

Die RJ45-Steckerbuchsen sind komplett geschirmt und zwei seitliche Kabelschuhe verbinden die Schirmung mit der RJ45-Leitung. Diese Abschirmung wird (über Metalleinsätze der Steckerbuchsen) auf die Gehäuse mit leitfähiger Beschichtung (Ni, Cd) und schließlich auf die Montageplatte übertragen: die **komplette Abschirmung** der Verbindung ist hergestellt.

Amphenol Socapex Promenade de l'Arve -B.P.29 - 74311 THYEZ - F
Tel. : + 33 (0) 4 50 89 28 00 - Fax : + 33 (0) 4 50 96 29 75
<http://www.rjfield.com>



Electronica 2004 :
RJField wurde zur « Component Product of the Year » gewählt

**Neu: In Vibration
gemäß NAS 1599
getestete
Vergussmasse-
Version**

**Verwandeln Sie eine
RJ45-Leitung in einen
Steckverbinder für raue
Umgebungen!**

Anwendungen

- Datenerfassung und -übertragung
- Eisenbahnwesen
- Radar
- Schutzräume
- Gefechtsfeld-Kommunikationssysteme

DOC-000042-ALL-F Nov. 2004

Amphenol®

Hauptkennndaten

Datenübertragung

- Netze 10 BaseT, 100 Base TX und 1000 Base T

Cat 5e gemäß TIA/EIA 568B und Klasse D gemäß ISO/IEC 11801

Mechanik

- Verschraubung mit Abschraubschutz (MIL-DTL-38999 Serie III)
- 4 mechanische Polarisationsmöglichkeiten (Drehen der Einsätze)
- Haltekraft der RJ45-Leitung im Stecker : 100 N in der Achse
- Steckzyklen : 500 mini

Umgebung

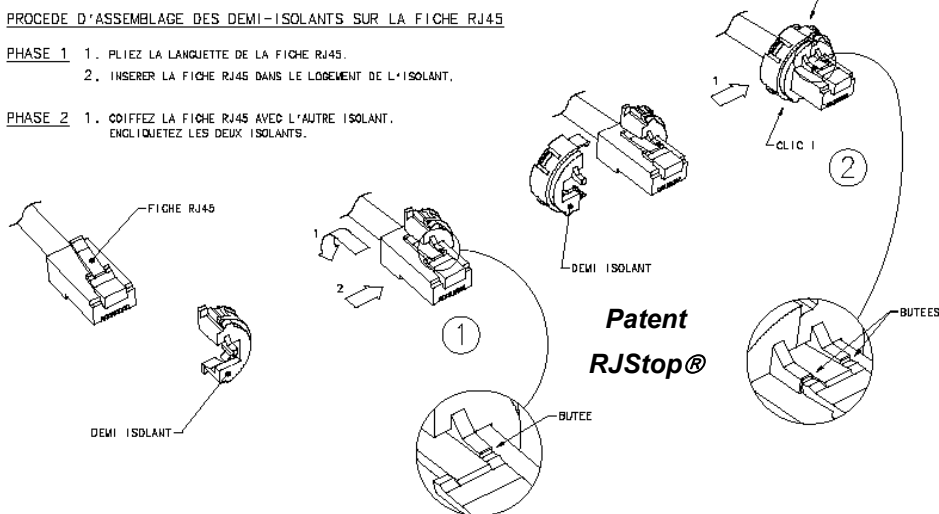
- Dichtheit : IP67
- Salzsprühnebel : 48 h mit Nickelschutz
> 500 h mit Cadmiumschutz
- Feuer - Rauch : UL 94 V0 und gemäß NF F 16 101 & 16 102
- Vibrationen : 10 – 500 Hz, 10 g, 3 Achsen : keine Mikrounterbrechungen über 10 Nanosekunden. Vergussmasseversionen getestet
gemäß NAS 1599 (5 – 3000 Hz, 20g, 12 h / 3 Achsen)
- Stöße : IK 06, d.h. Fallen eines 250 g-Gewichts aus 40 cm Höhe (1 J) auf die gekoppelten Verbindungsstecker
- Feuchtigkeit : 21 Tage, 43°C, Feuchtigkeit 98%
- Thermoschock: 5 Zyklen - 40°C / +100°C
- Temperaturbereich : - 40°C / +85°C

Universal : Verwendbar mit allen Standard-RJ45 Cat.5e *-Leitungsmarken

PROCEDE D'ASSEMBLAGE DES DEMI-ISOLANTS SUR LA FICHE RJ45

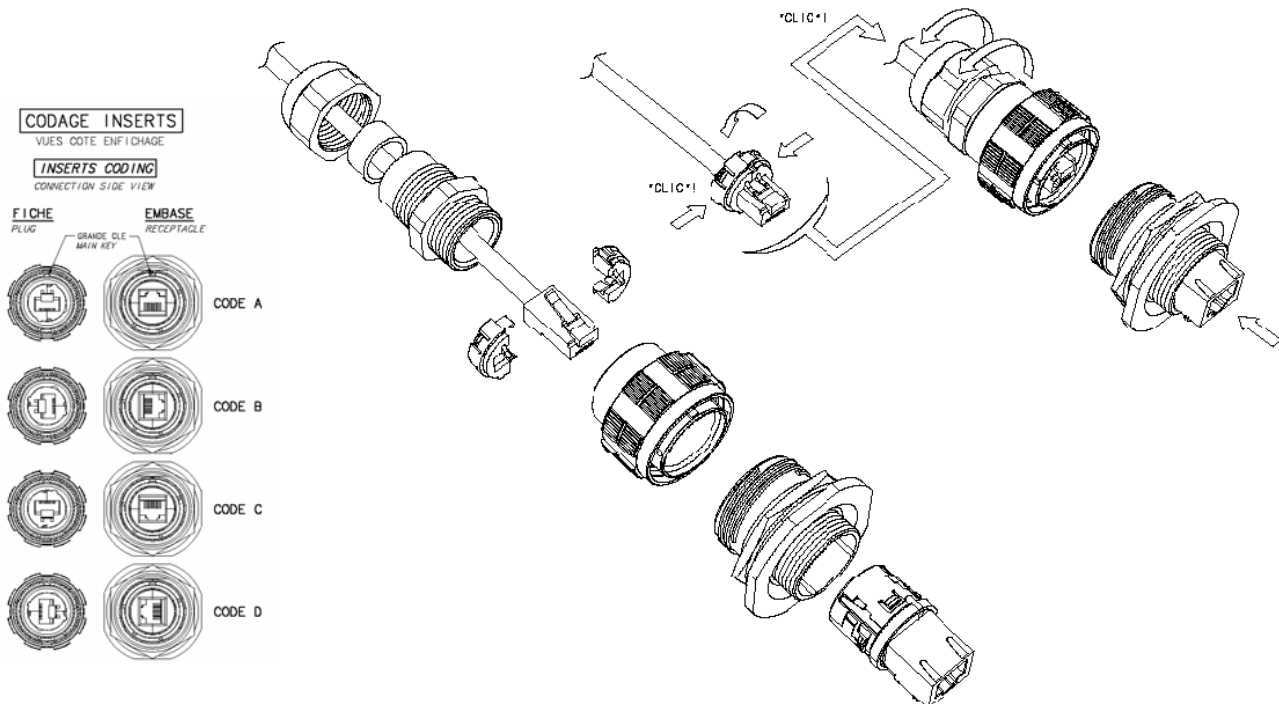
PHASE 1 1. PLIEZ LA LANGUETTE DE LA FICHE RJ45.
2. INSERER LA FICHE RJ45 DANS LE LOGEMENT DE L'ISOLANT.

PHASE 2 1. COIFFEZ LA FICHE RJ45 AVEC L'AUTRE ISOLANT.
ENGLIQUETEZ LES DEUX ISOLANTS.



Patent
RJStop®

Anwendung : Keine Verdrahtung, kein Werkzeug

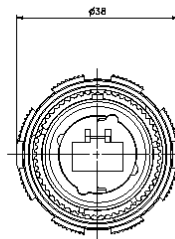
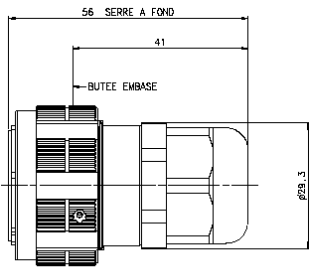


* Mit dem System RJStop® ist jeder RJ45-Leitungstyp verwendbar. Jedoch bietet Amphenol Socapex Leitungen der Cat5-5e mit Ummantelung für raue Umgebungen an (widerstandsfähig gegen Stöße, Öle, Gasöl,...) : Fragen Sie uns.

Stecker :

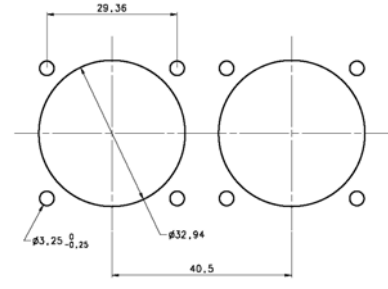
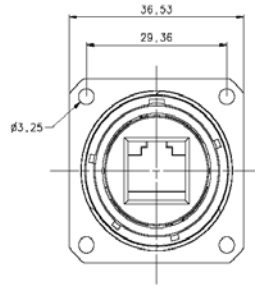
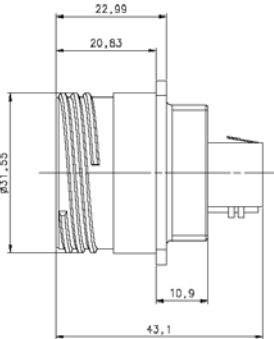
Gehäuse « 6 »

Mit Kunststoff-oder Metallstopfbuchse



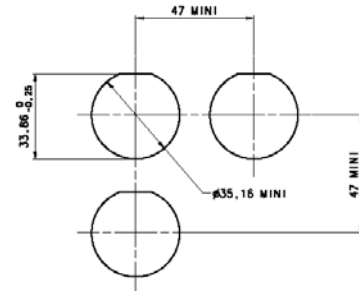
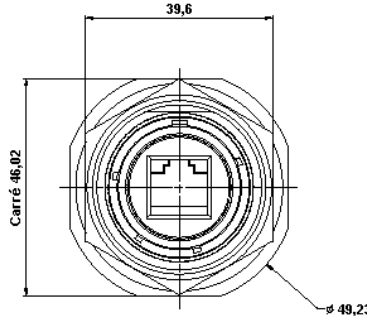
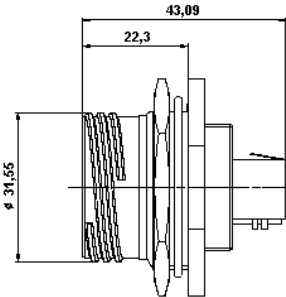
Steckerbuchsen :

Befestigung durch 4 Schrauben : Gehäuse « 2 »



Plattenschnitt

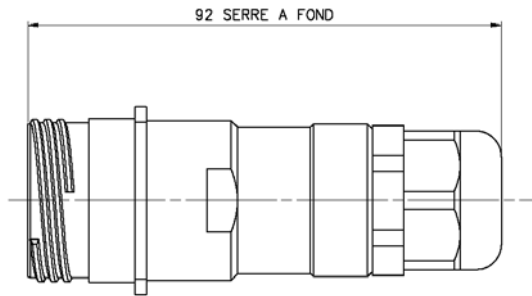
Befestigung durch eine Kontermutter : Gehäuse « 7 »



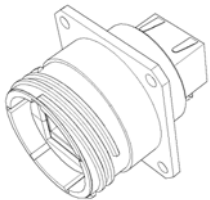
Plattenschnitt

Verlängerungs-Steckerbuchse IP67 : Gehäuse « 2PE » (dargestellt) und « 7PE »

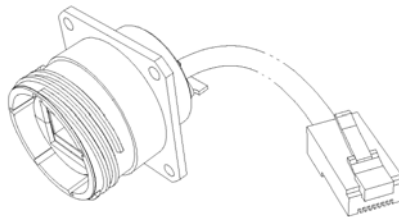
Mit Kunststoff- oder Metallstopfbuchse



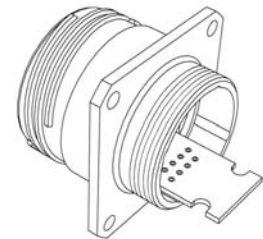
Drei Anschlußarten :



Anschluß 1 : Steckerbuchse RJ45



Anschluß 2 : Leitung RJ45



Anschluß 2 - 00 : Lötanschluß – 8 verzinnte Löcher

Hinweise : - Anschluß 2 ist auch mit Kabel ohne RJ45-Stecker erhältlich : fragen Sie uns



Referenzen

Serie	RJF TV	2	2	G	03	100 BTX
RJField TV						
Gehäuseart						
6 : Stecker mit Kunststoff-Stopfbuchse						
6M : Stecker mit Metallstopfbuchse						
2 : Steckerbuchse mit Befestigung durch 4 Schrauben						
2PE : Befestigung durch 4 Schrauben und rückseitige Stopfbuchse						
2PEM : Befestigung durch 4 Schrauben und rückseitige Metallstopfbuchse						
7 : Steckerbuchse mit Befestigung durch Sechskantschraube						
7PE : Steckerbuchse mit Befestigung durch Sechskantschraube und rückseitiger Stopfbuchse						
7PEM : Steckerbuchse mit Befestigung durch Sechskantschraube, rückseitige Metallstopfbuchse						
2SA, 7SA : Vergussmasseversionen :siehe spezif. Dok.						
Anschluß(nur für Steckerbuchsen)						
1 : RJ45-Steckerbuchse						
2 :RJ45-Leitung						
Gehäuseschutz						
N : Nickel (Steckerbuchseneinsätze metallisiert)						
G : Grün cadmiert (Steckerbuchseneinsätze metallisiert)						
Leitungslänge (nur für Steckerbuchse Typ 2)						
03 : 0,3 Meter						
05 : 0,5 Meter						
10 : 1 Meter						
15 : 1,5 Meter						
00 : 8 verzinnzte Löcher an der Rückseite der PCB zum Anlöten eines Kabels						
Kabelkonfiguration (Nur Anschluß Typ 2: Leitung)						
100BTX : 10/100 Base TX						
568A						
568B						

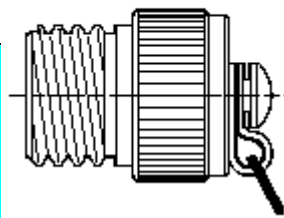
Beispiele : - Grüner Cadmium-Stecker : RJF TV 6G

- Steckerbuchse, Befestigung Sechskantmutter, Anschluß Steckerbuchse RJ45, grün cadmiert : RJF TV 71G
- Steckerbuchse, Befestigung Sechskantmutter, Anschluß Leitung 1,5 m 100 BTX, Nickel : RJF TV 72N 15 100BTX
- Steckerbuchse, Befestigung 4 Schrauben, Stopfbuchse, Leitung 30 cm 100 BTX, grün cadmiert : RJF TV 2PE 2 G 03 100BTX
- Steckerbuchse, Befestigung 4 Schrauben, Lötanschluß, Nickel : RJF TV 22 N 00

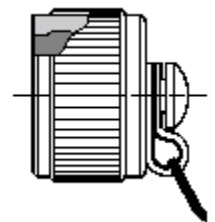
Zubehör

• Metallverchlußkappen

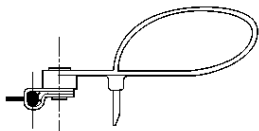
	RJFTVC	2	G
Gehäuseart			
6 : Stecker			
2 : Steckerbuchse mit Befestigung durch 4 Schrauben			
7 : Steckerbuchse mit Befestigung durch Sechskantschraube			
Oberflächenschutz			
N : Nickel			
G : Grün cadmiert			



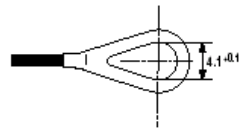
Steckerverschluß



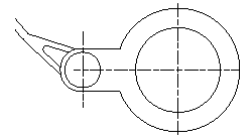
Steckerbuchsenverschluß



Steckerverschlussende « 6 »



Steckerbuchsenverschlussende « 2 »



Steckerbuchsenverschlussende « 7 »

• Montageabdichtung für Steckerbuchse « 2 » (Dicke : 0,8 mm) : JE19

• Ausrückwerkzeug der Einsätze : RJF ODE



• Leitungen RJ45 Cat.5-5e mit verstärkter Umhüllung für aggressive Umgebungen : Bitte fragen Sie uns.