



Our *passion* is enclosures.



aluNORM

Универсальные корпуса из алюминия

Технические данные

aluNORM AS



Версия AS – высокое основание и низкая крышка



Крепление на стену AS 080 – AS 166 (A)



Крепление на стену AS 200 – AS 324 (A)



Наружная петля (S)



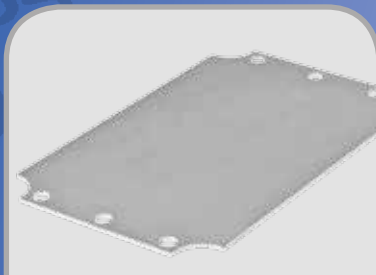
Внутренняя пружинная петля (IS)



Наружная удерживающая петля (HS)



DIN-рейка (T) и клеммы



Монтажная пластина (M)

Корпус отлит из алюминиевого сплава EN AN-44300 DIN EN 1706 (GD AL SI 12 / DIN 1725). Литейный уклон 1°. Внутренние размеры уменьшаются равномерно к низу корпуса по всему периметру. **Крепление.** Совмещённые оси отверстий для крепления крышки и для монтажа корпуса. Полная симметричность крышки квадратных типоразмеров.

Монтажные резьбовые отверстия в крышке и в специальных выступах в основании корпуса.

Защита от пыли и влаги IP66 / EN 60529. По заказу IP67 / EN 60529.

Уплотнительная прокладка из ТПЭ, без силикона (от -40°C до +120°C) или из хлоропрена (CR) (от -30°C до +90°C). По заказу – силиконовая прокладка (от -50°C до +140°C) или проводящая прокладка (от -55°C до +160°C) для обеспечения электромагнитной совместимости.

Винты крышки невыпадающие, из нержавеющей стали 1.4567 (V2A).

Корпус **покрыт** порошковой эмалью светло-серого цвета RAL 7032. По заказу возможно нанесение антикоррозийного покрытия, покраска в другой цвет.

Крепления на стену отлиты из цинкового сплава (Zn Al 4 Cu 1) **Монтажные пластины** из оцинкованного стального листа.

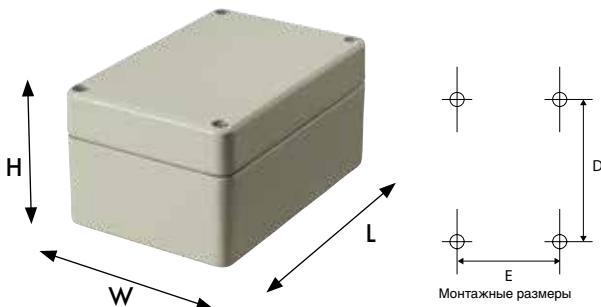
Номенклатура aluNORM AS

Тип	Артикул	L	W	H	D	E	Масса, г												
								M	D	A	B	L	T	S	IS	HS	EMV	67	
* AS 060	100.060.000	50	65	40	38	53	130	●	●	○	●	●	●	○	○	○	●	●	
* AS 062	100.062.000	65	65	40	53	53	170	●	●	○	●	●	●	○	○	○	●	●	
* AS 064	100.064.000	100	65	40	88	53	220	●	●	○	●	●	●	○	○	○	●	●	
* AS 066	100.066.000	150	65	40	138	53	310	●	●	○	●	●	●	○	○	○	●	●	
* AS 080	100.080.000	80	80	60	67	67	320	●	●	●	●	●	●	○	○	○	●	●	
* AS 082	100.082.000	120	80	60	107	67	460	●	●	●	●	●	●	○	○	○	●	●	
* AS 084	100.084.000	160	80	60	147	67	610	●	●	●	●	●	●	○	○	○	●	●	
* AS 100	100.100.000	100	100	80	87	87	550	●	●	●	○	●	●	●	○	●	●	●	
* AS 102	100.102.000	150	100	80	137	87	730	●	●	●	○	●	●	●	○	●	●	●	
* AS 104	100.104.000	200	100	80	187	87	910	●	●	●	○	●	●	●	○	●	●	●	
* AS 120	100.120.000	120	120	100	102	102	1.070	●	●	●	○	●	●	●	●	●	●	●	
* AS 122	100.122.000	180	120	100	162	102	1.310	●	●	●	○	●	●	●	●	●	●	●	
* AS 124	100.124.000	240	120	100	222	102	1.680	●	●	●	○	●	●	●	●	●	●	●	
* AS 160	100.160.000	160	160	100	142	142	1.520	●	●	●	○	●	●	●	●	●	●	●	
* AS 162	100.162.000	240	160	100	222	142	1.980	●	●	●	○	●	●	●	●	●	●	●	
AS 164	100.164.000	320	160	100	302	142	2.480	●	●	●	○	●	●	●	●	●	●	●	
AS 166	100.166.000	480	160	100	462	142	3.900	●	●	●	○	●	●	●	●	●	●	●	
AS 200	100.200.000	200	200	120	180	180	2.480	●	●	●	○	●	●	●	●	●	●	●	
AS 202	100.202.000	300	200	120	280	180	3.250	●	●	●	○	●	●	●	●	●	●	●	
AS 204	100.204.000	400	200	120	380	180	4.700	●	●	●	○	●	●	●	●	●	●	●	
AS 240	100.240.000	240	240	120	220	220	3.400	●	●	●	○	●	●	●	●	●	●	●	
AS 242	100.242.000	360	240	120	340	220	4.000	●	●	●	○	●	●	●	●	●	●	●	
AS 244	100.244.000	480	240	120	460	220	6.100	●	●	●	○	●	●	●	●	●	●	●	
AS 320	100.320.000	320	320	120	300	300	4.900	●	●	●	○	●	●	●	●	●	●	●	
AS 322	100.322.000	480	320	120	460	300	6.600	●	●	●	○	●	●	●	●	●	●	●	
AS 324	100.324.000	640	320	120	620	300	8.700	●	●	●	○	●	●	●	●	●	●	●	

* Уплотнение из ТПЭ

□ Стандартно ● Заказывается отдельно ○ Не выпускается

Соответствие:



Технические данные

aluNORM AF



Версия AF – низкое основание и низкая крышка



Крепление на стену AF 080 – AF 166 (A)



Крепление на стену AF 200 – AF 324 (A)



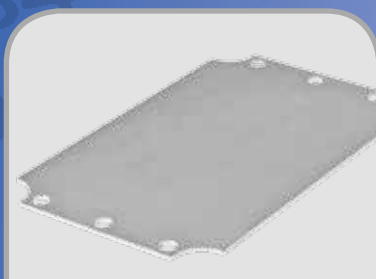
Наружная петля (S)



Внутренняя пружинная петля (IS)



Наружная удерживающая петля (HS)



Монтажная пластина (M)

Корпус отлит из алюминиевого сплава EN AN-44300 DIN EN 1706 (GD AL SI 12 / DIN 1725). Литейный уклон 1°. Внутренние размеры уменьшаются равномерно к низу корпуса по всему периметру.
Крепление. Совмещённые оси отверстий для крепления крышки и для монтажа корпуса. Полная симметричность крышки квадратных типоразмеров.

Монтажные резьбовые отверстия в крышке и в специальных выступах в основании корпуса.
Защита от пыли и влаги IP66 / EN 60529. По заказу IP67 / EN 60529.
Уплотнительная прокладка из ТПЭ, без силикона (от -40°C до +120°C) или из хлоропрена (CR) (от -30°C до +90°C). По заказу – силиконовая прокладка (от -50°C до +140°C) или проводящая прокладка (от -55°C до +160°C) для обеспечения электромагнитной совместимости.

Винты крышки невыпадающие, из нержавеющей стали 1.4567 (V2A).

Корпус **покрыт** порошковой эмалью светло-серого цвета RAL 7032. По заказу возможно нанесение антикоррозийного покрытия, покраска в другой цвет.

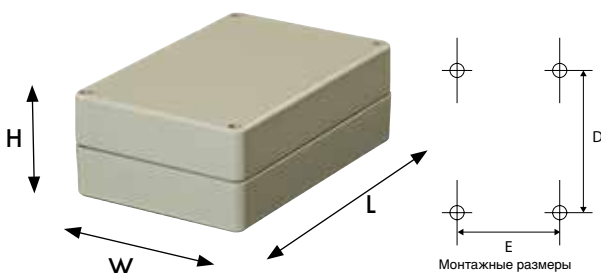
Крепления на стену отлиты из цинкового сплава (Zn Al 4 Cu 1)
Монтажные пластины из оцинкованного стального листа.

Номенклатура aluNORM AF																		
Тип	Артикул	L	W	H	D	E	Масса, г	M	D	A	Q	B	L	T	S	HS	EMV	67
* AF 080	102.080.000	80	80	40	67	67	240	●	●	●	●	●	●	○	○	○	●	●
* AF 082	102.082.000	120	80	40	107	67	330	●	●	●	●	●	●	○	○	○	●	●
AF 084	102.084.000	160	80	40	147	67	400	●	○	●	●	●	●	○	○	○	●	○
* AF 100	102.100.000	100	100	54	87	87	420	●	●	●	●	○	●	●	○	○	●	●
* AF 102	102.102.000	150	100	54	137	87	540	●	●	●	●	○	●	●	○	○	●	●
AF 104	102.104.000	200	100	54	187	87	690	●	○	●	●	○	●	●	○	○	●	○
AF 120	102.120.000	120	120	66	102	102	780	●	○	●	●	○	●	●	●	●	●	○
* AF 122	102.122.000	180	120	66	162	102	1.010	●	●	●	●	○	●	●	●	●	●	●
* AF 124	102.124.000	240	120	66	222	102	1.260	●	●	●	●	○	●	●	●	●	●	●
AF 160	102.160.000	160	160	66	142	142	1.130	●	○	●	●	○	●	●	●	●	●	○
* AF 162	102.162.000	240	160	66	222	142	1.560	●	●	●	●	○	●	●	●	●	●	●
AF 164	102.164.000	320	160	66	302	142	1.910	●	○	●	●	○	●	●	●	●	●	○
AF 166	102.166.000	480	160	66	462	142	3.030	●	○	●	●	○	●	●	●	●	●	○
AF 200	102.200.000	200	200	80	180	180	1.780	●	○	●	●	○	●	●	●	●	●	○
AF 202	102.202.000	300	200	80	280	180	2.380	●	○	●	●	○	●	●	●	●	●	○
AF 204	102.204.000	400	200	80	380	180	3.560	●	○	●	●	○	●	●	●	●	●	○
AF 240	102.240.000	240	240	80	220	220	2.380	●	○	●	●	○	●	●	●	●	●	○
AF 242	102.242.000	360	240	80	340	220	3.630	●	○	●	●	○	●	●	●	●	●	○
AF 244	102.244.000	480	240	80	460	220	4.690	●	○	●	●	○	●	●	●	●	●	○
AF 320	102.320.000	320	320	80	300	300	4.000	●	○	●	●	○	●	●	●	●	●	○
AF 322	102.322.000	480	320	80	460	300	5.650	●	○	●	●	○	●	●	●	●	●	○
AF 324	102.324.000	640	320	80	620	300	7.350	●	○	●	●	○	●	●	●	●	●	○

* Уплотнение из ТПЭ

□ Стандартно ● Заказывается отдельно ○ Не выпускается

Соответствие:



Технические данные

aluNORM AD



Версия AD – низкое основание и высокая крышка



Крепление на стену AD 080 – AD 166 (A)



Крепление на стену AD 200 – AD 324 (A)



Наружная петля (S)



Внутренняя пружинная петля (IS)



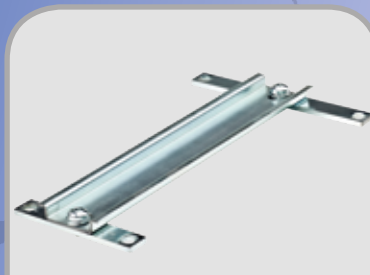
Наружная удерживающая петля (HS)



DIN-рейка (T) и клеммы



Монтажная пластина (M)



Поперечный кронштейн для рейки (Q)

Корпус: отлит из алюминиевого сплава EN AN-44300 DIN EN 1706 (GD AL SI 12 / DIN 1725). Литейный уклон 1°. Внутренние размеры уменьшаются равномерно к низу корпуса по всему периметру.

Крепление. Совмещённые оси отверстий для крепления крышки и для монтажа корпуса. Полная симметричность крышки квадратных типоразмеров.

Монтажные резьбовые отверстия в крышке и в специальных выступах в основании корпуса.

Защита от пыли и влаги IP66 / EN 60529. По заказу IP67 / EN 60529.

Уплотнительная прокладка из ТПЭ, без силикона (от -40°C до +120°C) или из хлоропрена (CR) (от -30°C до +90°C). По заказу – силиконовая прокладка (от -50°C до +140°C) или проводящая прокладка (от -55°C до +160°C) для обеспечения электромагнитной совместимости.

Винты крышки невыпадающие, из нержавеющей стали

1.4567 (V2A).

Корпус **покрыт** порошковой эмалью светло-серого цвета RAL 7032. По заказу возможно нанесение антикоррозийного покрытия, покраска в другой цвет.

Крепления на стену отлиты из цинкового сплава (Zn Al 4 Cu 1)

Монтажные пластины из оцинкованного стального листа.

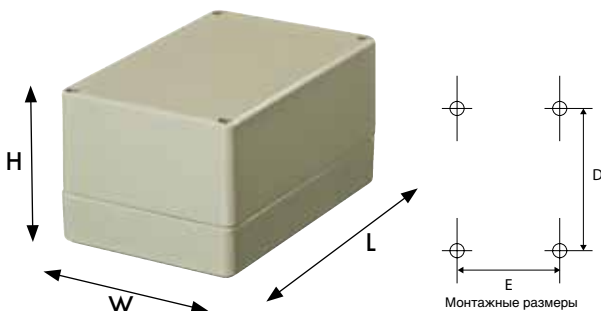
Номенклатура aluNORM AD

Тип	Артикул	L	W	H	D	E	Масса, г												
								M	D	A	Q	B	L	T	S	IS	HS	EMV	67
* AD 080	101.080.000	80	80	60	67	67	320	●	●	●	●	●	●	●	○	○	○	●	●
* AD 082	101.082.000	120	80	60	107	67	460	●	●	●	●	●	●	●	○	○	○	●	●
* AD 084	101.084.000	160	80	60	147	67	610	●	●	●	●	●	●	●	○	○	○	●	●
* AD 100	101.100.000	100	100	80	87	87	550	●	●	●	●	○	●	●	●	○	●	●	●
* AD 102	101.102.000	150	100	80	137	87	730	●	●	●	●	○	●	●	●	○	●	●	●
* AD 104	101.104.000	200	100	80	187	87	910	●	●	●	●	○	●	●	●	○	●	●	●
* AD 120	101.120.000	120	120	100	102	102	1.070	●	●	●	●	○	●	●	●	●	●	●	●
* AD 122	101.122.000	180	120	100	162	102	1.310	●	●	●	●	○	●	●	●	●	●	●	●
* AD 124	101.124.000	240	120	100	222	102	1.680	●	●	●	●	○	●	●	●	●	●	●	●
* AD 160	101.160.000	160	160	100	142	142	1.520	●	●	●	●	○	●	●	●	●	●	●	●
* AD 162	101.162.000	240	160	100	222	142	1.980	●	●	●	●	○	●	●	●	●	●	●	●
AD 164	101.164.000	320	160	100	302	142	2.480	●	●	●	●	○	●	●	●	●	●	●	●
AD 166	101.166.000	480	160	100	462	142	3.900	●	●	●	●	○	●	●	●	●	●	●	●
AD 200	101.200.000	200	200	120	180	180	2.480	●	●	●	●	○	●	●	●	●	●	●	●
AD 202	101.202.000	300	200	120	280	180	3.250	●	●	●	●	○	●	●	●	●	●	●	●
AD 204	101.204.000	400	200	120	380	180	4.700	●	●	●	●	○	●	●	●	●	●	●	●
AD 240	101.240.000	240	240	120	220	220	3.400	●	●	●	●	○	●	●	●	●	●	●	●
AD 242	101.242.000	360	240	120	340	220	4.000	●	●	●	●	○	●	●	●	●	●	●	●
AD 244	101.244.000	480	240	120	460	220	6.100	●	●	●	●	○	●	●	●	●	●	●	●
AD 320	101.320.000	320	320	120	300	300	4.900	●	●	●	●	○	●	●	●	●	●	●	●
AD 322	101.322.000	480	320	120	460	300	6.600	●	●	●	●	○	●	●	●	●	●	●	●
AD 324	101.324.000	640	320	120	620	300	8.700	●	●	●	●	○	●	●	●	●	●	●	●

* Уплотнение из ТПЭ

□ Стандартно ● Заказывается отдельно ○ Не выпускается

Соответствие:



Технические данные

aluNORM AN



Версия AN – высокое основание и высокая крышка



Крепление на стену AN 100 – AN 166 (A)



Крепление на стену AN 200 – AN 244 (A)



Наружная петля (S)



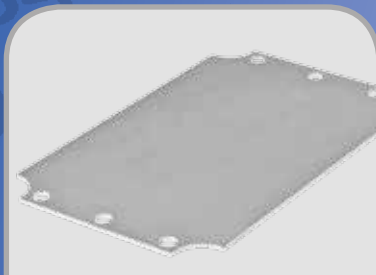
Внутренняя пружинная петля (IS)



Наружная удерживающая петля (HS)



DIN-рейка (T) и клеммы



Монтажная пластина (M)

Корпус отлит из алюминиевого сплава EN AN-44300 DIN EN 1706 (GD AL SI 12 / DIN 1725).

Литейный уклон 1°. Внутренние размеры уменьшаются равномерно к низу корпуса по всему периметру.

Крепление. Совмещённые оси отверстий для крепления крышки и для монтажа корпуса. Полная симметричность крышки квадратных типоразмеров.

Монтажные резьбовые отверстия в крышке и в специальных выступах в основании корпуса.

Защита от пыли и влаги IP66 / EN 60529. По заказу IP67 / EN 60529.

Уплотнительная прокладка из ТПЭ, без силикона (от -40°C до +120°C) или из хлоропрена (CR) (от -30°C до +90°C). По заказу – силиконовая прокладка (от -50°C до +140°C) или проводящая прокладка (от -55°C до +160°C) для обеспечения электромагнитной совместимости.

Винты крышки невыпадающие, из нержавеющей стали

1.4567 (V2A).

Корпус **покрыт** порошковой эмалью светло-серого цвета RAL 7032. По заказу возможно нанесение антикоррозийного покрытия, покраска в другой цвет.

Крепления на стену отлиты из цинкового сплава (Zn Al 4 Cu 1)

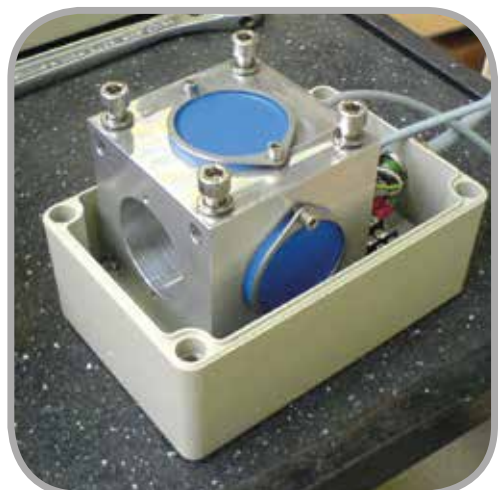
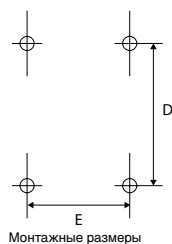
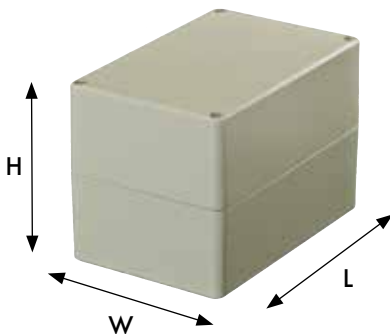
Монтажные пластины из оцинкованного стального листа.

Номенклатура aluNORM AH																	
Тип	Артикул	L	W	H	D	E	Масса, г	M	D	A	L	T	S	HS	EMV	67	
* AH 100	103.100.000	100	100	106	87	87	630	●	●	●	●	●	●	●	●	●	
AH 102	103.102.000	150	100	106	137	87	760	●	○	●	●	●	●	●	○	○	
AH 104	103.104.000	200	100	106	187	87	940	●	○	●	●	●	●	●	○	○	
AH 120	103.120.000	120	120	134	102	102	1.280	●	○	●	●	●	●	●	○	○	
AH 122	103.122.000	180	120	134	162	102	1.560	●	○	●	●	●	●	●	○	○	
AH 124	103.124.000	240	120	134	222	102	2.000	●	○	●	●	●	●	●	○	○	
* AH 160	103.160.000	160	160	134	142	142	1.810	●	●	●	●	●	●	●	●	●	
AH 162	103.162.000	240	160	134	222	142	2.300	●	○	●	●	●	●	●	○	○	
AH 164	103.164.000	320	160	134	302	142	2.950	●	○	●	●	●	●	●	○	○	
AH 166	103.166.000	480	160	134	462	142	4.640	●	○	●	●	●	●	●	○	○	
AH 200	103.200.000	200	200	159	180	180	2.950	●	○	●	●	●	●	●	○	○	
AH 202	103.202.000	300	200	159	280	180	3.880	●	○	●	●	●	●	●	○	○	
AH 204	103.204.000	400	200	159	380	180	5.600	●	○	●	●	●	●	●	○	○	
AH 240	103.240.000	240	240	159	220	220	4.050	●	○	●	●	●	●	●	○	○	
AH 242	103.242.000	360	240	159	340	220	4.760	●	○	●	●	●	●	●	○	○	
AH 244	103.244.000	480	240	159	460	220	7.260	●	○	●	●	●	●	●	○	○	

* Уплотнение из ТПЭ

□ Стандартно ● Заказывается отдельно ○ Не выпускается

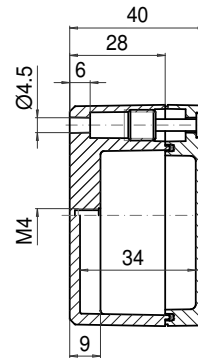
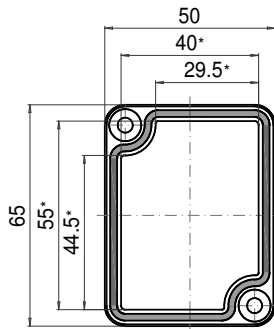
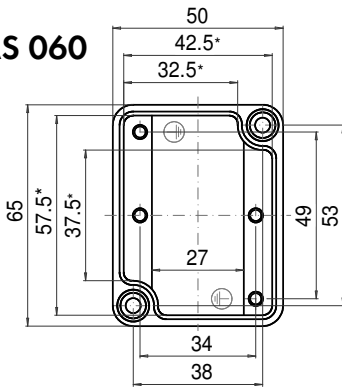
Соответствие:



ROLEC Основные размеры

aluNORM AS

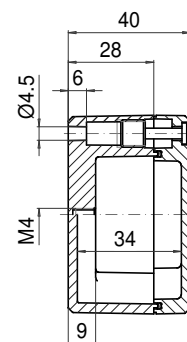
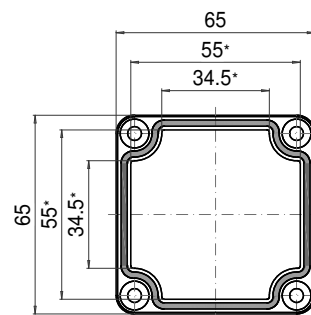
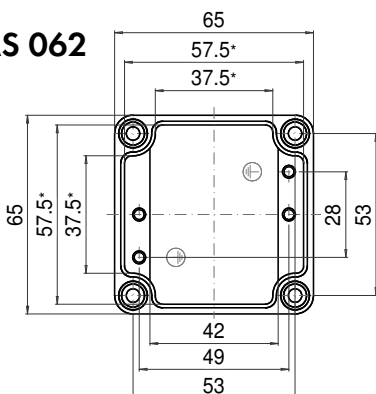
AS 060



Максимальное число кабельных вводов на одной стороне корпуса			
A	B	C/D	A/B/C/D
M 16	PG 7	2	1
	PG 9	1	1
	PG 11	1	
M 20	PG 13,5	1	
	PG 16		
M 25	PG 21		
M 32	PG 29		
M 40	PG 36		
M 50	PG 42		
M 63	PG 48		

* Примечание: Литейный уклон 1°. Размеры приведены для дна основания корпуса.

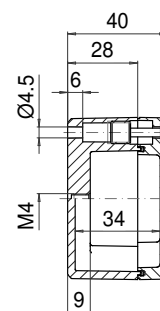
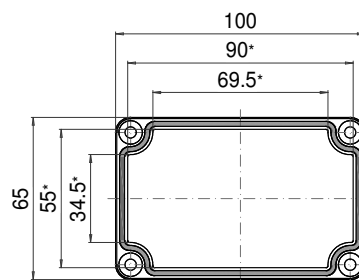
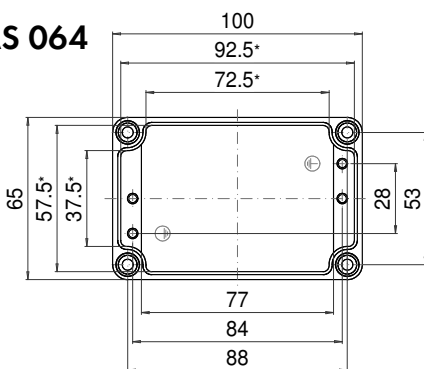
AS 062



Максимальное число кабельных вводов на одной стороне корпуса			
A	B	C/D	A/B/C/D
M 16	PG 7	2	2
	PG 9	1	1
	PG 11	1	
M 20	PG 13,5	1	
	PG 16		
M 25	PG 21		
M 32	PG 29		
M 40	PG 36		
M 50	PG 42		
M 63	PG 48		

* Примечание: Литейный уклон 1°. Размеры приведены для дна основания корпуса.

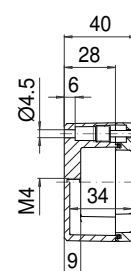
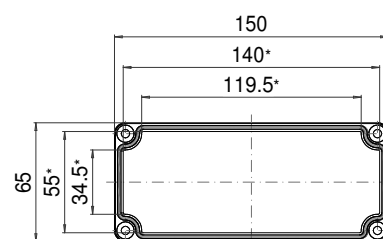
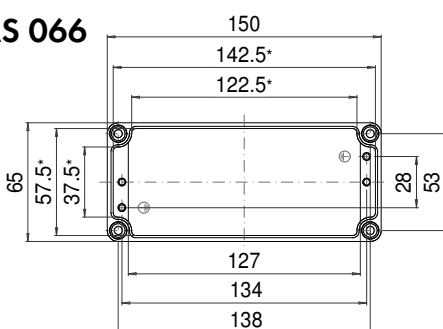
AS 064



Максимальное число кабельных вводов на одной стороне корпуса			
A	B	C/D	A/B/C/D
M 16	PG 7	4	2
	PG 9	3	1
	PG 11	3	
M 20	PG 13,5	2	
	PG 16		
M 25	PG 21		
M 32	PG 29		
M 40	PG 36		
M 50	PG 42		
M 63	PG 48		

* Примечание: Литейный уклон 1°. Размеры приведены для дна основания корпуса.

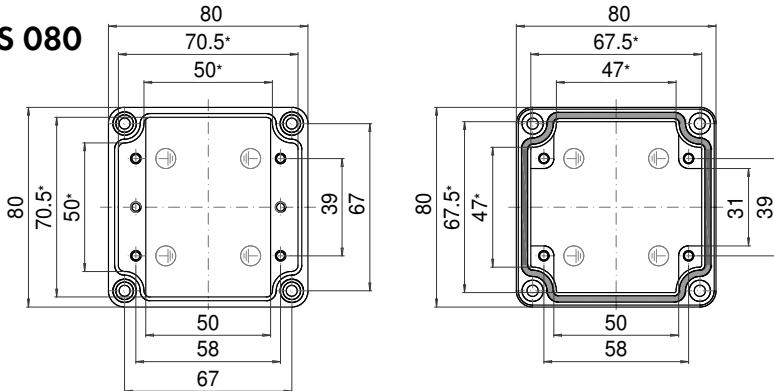
AS 066



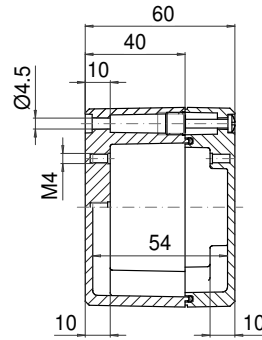
Максимальное число кабельных вводов на одной стороне корпуса			
A	B	C/D	A/B/C/D
M 16	PG 7	7	2
	PG 9	5	1
	PG 11	4	
M 20	PG 13,5	4	
	PG 16		
M 25	PG 21		
M 32	PG 29		
M 40	PG 36		
M 50	PG 42		
M 63	PG 48		

* Примечание: Литейный уклон 1°. Размеры приведены для дна основания корпуса.

AS 080

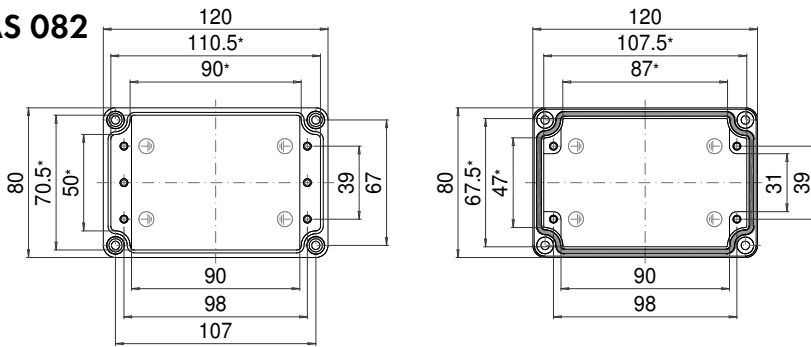


* Примечание: Литейный уклон 1°. Размеры приведены для дна основания корпуса.

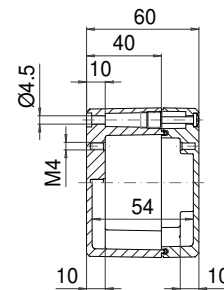


Максимальное число кабельных вводов на одной стороне корпуса			
A	B	C/D	A/B/C/D
PG 7	6	4	
M 16	PG 9	3	2
	PG 11	2	2
M 20	PG 13,5	2	2
	PG 16	1	1
M 25	PG 21	1	
M 32	PG 29		
M 40	PG 36		
M 50	PG 42		
M 63	PG 48		

AS 082

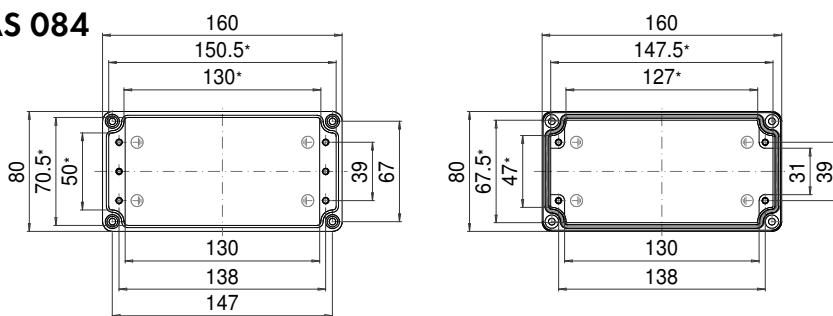


* Примечание: Литейный уклон 1°. Размеры приведены для дна основания корпуса.

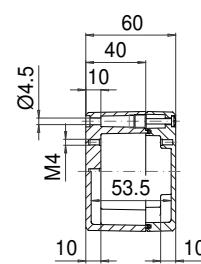


Максимальное число кабельных вводов на одной стороне корпуса			
A	B	C/D	A/B/C/D
PG 7	10	4	
M 16	PG 9	7	2
	PG 11	3	2
M 20	PG 13,5	3	2
	PG 16	2	1
M 25	PG 21	2	
M 32	PG 29		
M 40	PG 36		
M 50	PG 42		
M 63	PG 48		

AS 084

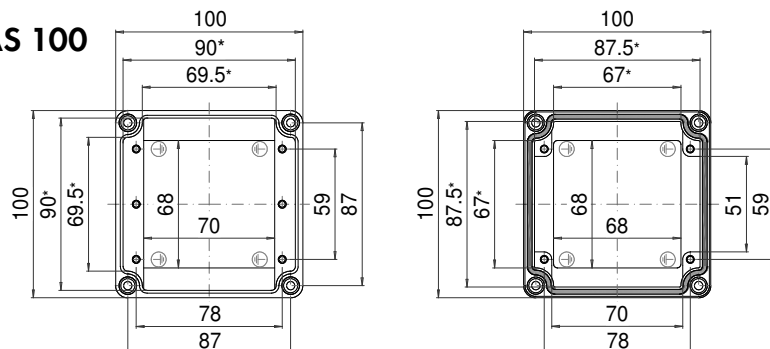


* Примечание: Литейный уклон 1°. Размеры приведены для дна основания корпуса.

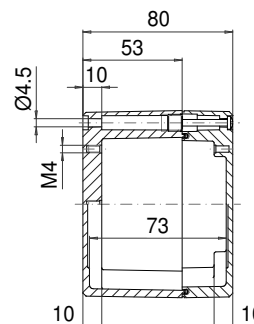


Максимальное число кабельных вводов на одной стороне корпуса			
A	B	C/D	A/B/C/D
PG 7	14	4	
M 16	PG 9	11	2
	PG 11	5	2
M 20	PG 13,5	4	2
	PG 16	4	1
M 25	PG 21	3	
M 32	PG 29		
M 40	PG 36		
M 50	PG 42		
M 63	PG 48		

AS 100



* Примечание: Литейный уклон 1°. Размеры приведены для дна основания корпуса.

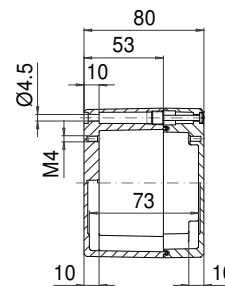
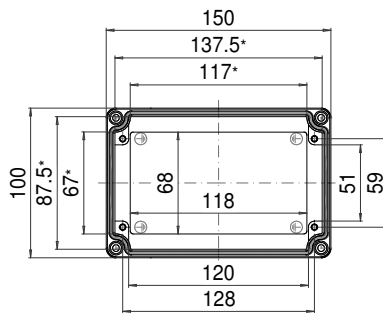
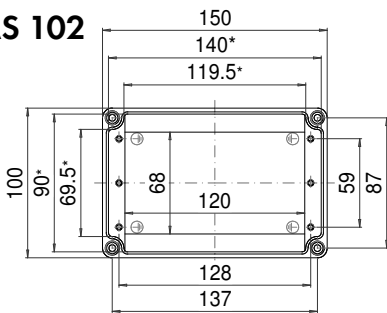


Максимальное число кабельных вводов на одной стороне корпуса			
A	B	C/D	A/B/C/D
PG 7	11	8	
M 16	PG 9	6	5
	PG 11	5	3
M 20	PG 13,5	4	3
	PG 16	2	2
M 25	PG 21	2	2
M 32	PG 29	1	1
M 40	PG 36		
M 50	PG 42		
M 63	PG 48		

ROLEC Основные размеры

alUNORM AS

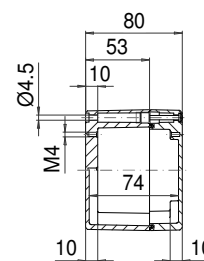
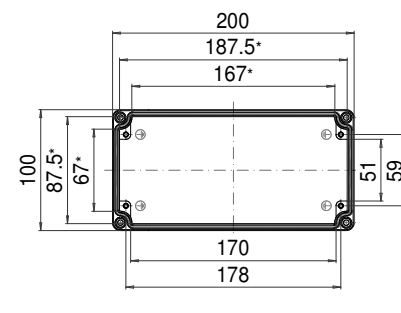
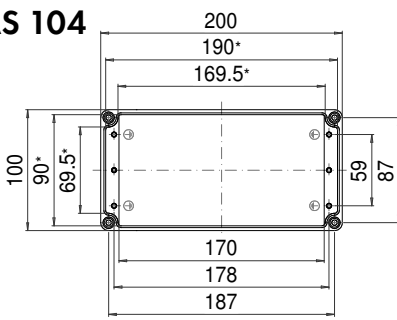
AS 102



Максимальное число кабельных вводов на одной стороне корпуса			
A	B	C/D	A/B/C/D
PG 7	18	8	
M 16	PG 9	10	5
	PG 11	8	3
M 20	PG 13,5	6	3
	PG 16	4	2
M 25	PG 21	3	2
M 32	PG 29	2	1
M 40	PG 36		
M 50	PG 42		
M 63	PG 48		

* Примечание: Литейный уклон 1°. Размеры приведены для дна основания корпуса.

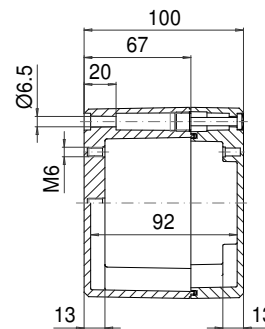
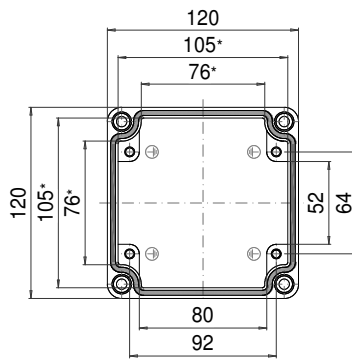
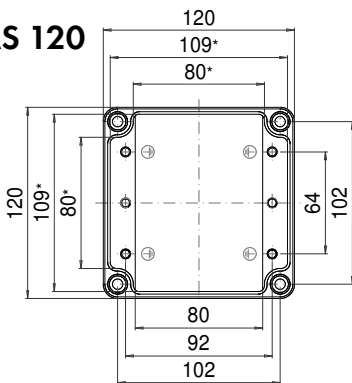
AS 104



Максимальное число кабельных вводов на одной стороне корпуса			
A	B	C/D	A/B/C/D
PG 7	26	8	
M 16	PG 9	18	5
	PG 11	12	3
M 20	PG 13,5	9	3
	PG 16	6	2
M 25	PG 21	4	2
M 32	PG 29	3	
M 40	PG 36		
M 50	PG 42		
M 63	PG 48		

* Примечание: Литейный уклон 1°. Размеры приведены для дна основания корпуса.

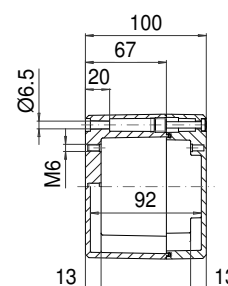
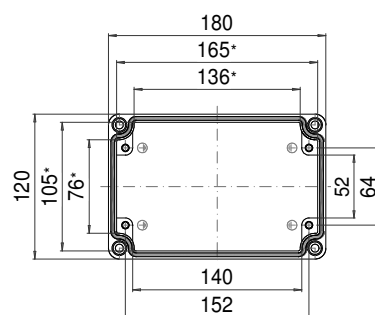
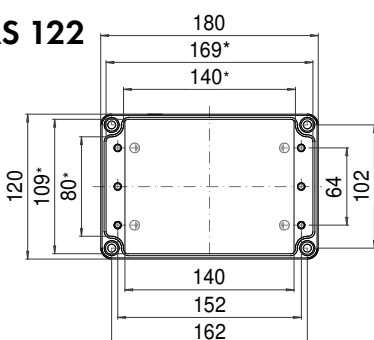
AS 120



Максимальное число кабельных вводов на одной стороне корпуса			
A	B	C/D	A/B/C/D
PG 7	14	12	
M 16	PG 9	11	8
	PG 11	6	6
M 20	PG 13,5	6	6
	PG 16	4	3
M 25	PG 21	3	2
M 32	PG 29	1	1
M 40	PG 36	1	1
M 50	PG 42		
M 63	PG 48		

* Примечание: Литейный уклон 1°. Размеры приведены для дна основания корпуса.

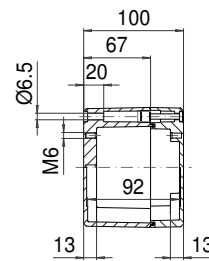
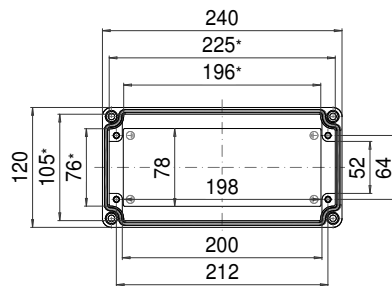
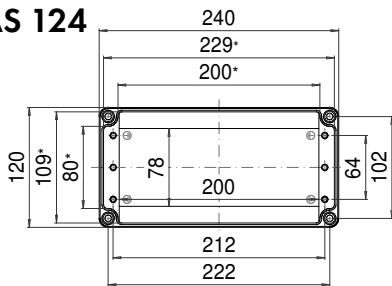
AS 122



Максимальное число кабельных вводов на одной стороне корпуса			
A	B	C/D	A/B/C/D
PG 7	26	12	
M 16	PG 9	18	8
	PG 11	11	6
M 20	PG 13,5	10	6
	PG 16	8	3
M 25	PG 21	5	2
M 32	PG 29	3	1
M 40	PG 36	2	1
M 50	PG 42		
M 63	PG 48		

* Примечание: Литейный уклон 1°. Размеры приведены для дна основания корпуса.

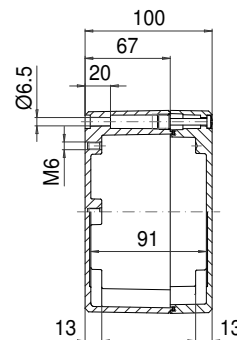
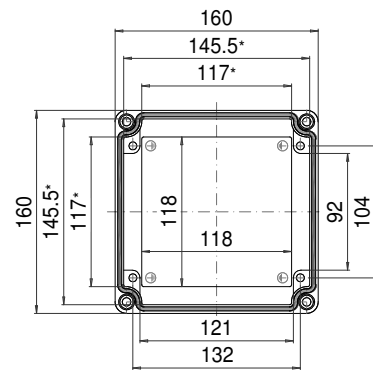
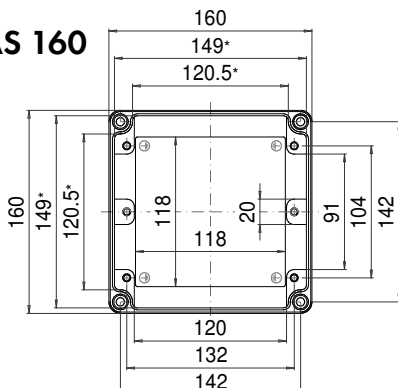
AS 124



Максимальное число кабельных вводов на одной стороне корпуса			
A/B C/D		A/B C/D	
M 16	PG 7	40	12
	PG 9	26	8
	PG 11	17	6
M 20	PG 13,5	14	6
	PG 16	12	3
M 25	PG 21	7	2
M 32	PG 29	4	1
M 40	PG 36	3	1
M 50	PG 42		
M 63	PG 48		

* Примечание: Литейный уклон 1°. Размеры приведены для дна основания корпуса.

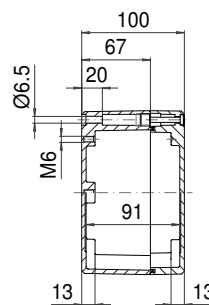
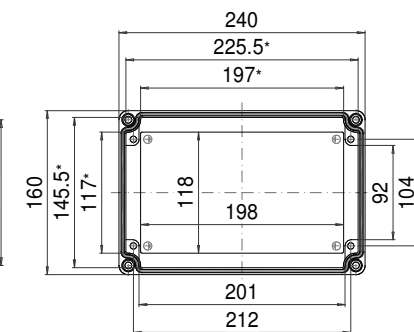
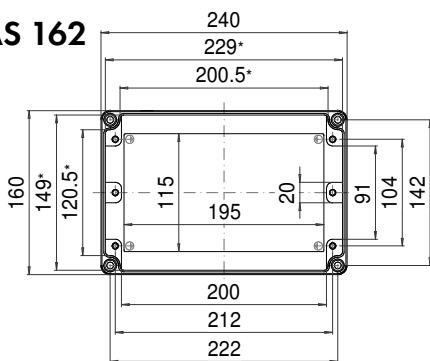
AS 160



Максимальное число кабельных вводов на одной стороне корпуса			
A/B C/D		A/B C/D	
M 16	PG 7	22	18
	PG 9	15	12
	PG 11	9	8
M 20	PG 13,5	8	8
	PG 16	6	4
M 25	PG 21	4	3
M 32	PG 29	2	2
M 40	PG 36	2	2
M 50	PG 42		
M 63	PG 48		

* Примечание: Литейный уклон 1°. Размеры приведены для дна основания корпуса.

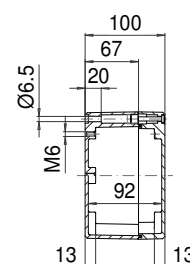
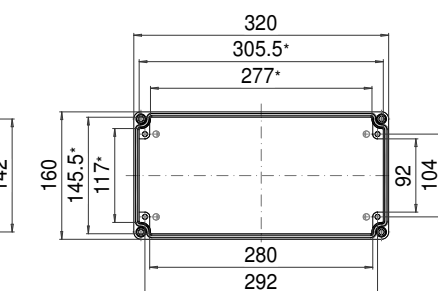
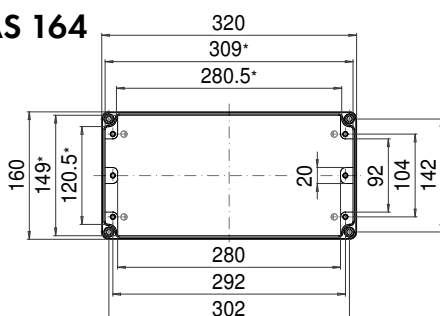
AS 162



Максимальное число кабельных вводов на одной стороне корпуса			
A/B C/D		A/B C/D	
M 16	PG 7	40	18
	PG 9	26	12
	PG 11	17	8
M 20	PG 13,5	14	8
	PG 16	12	4
M 25	PG 21	7	3
M 32	PG 29	4	2
M 40	PG 36	3	2
M 50	PG 42		
M 63	PG 48		

* Примечание: Литейный уклон 1°. Размеры приведены для дна основания корпуса.

AS 164



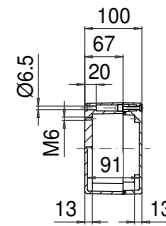
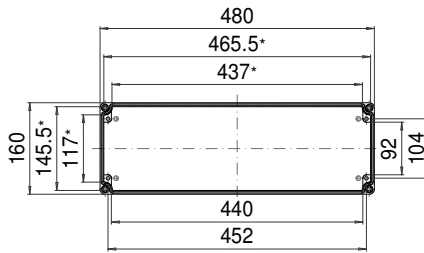
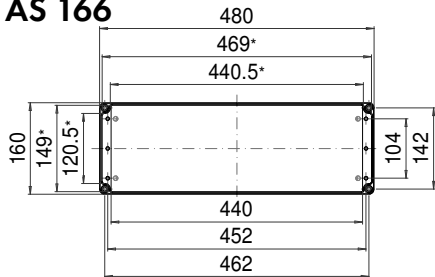
Максимальное число кабельных вводов на одной стороне корпуса			
A/B C/D		A/B C/D	
M 16	PG 7	56	18
	PG 9	36	12
	PG 11	23	8
M 20	PG 13,5	18	8
	PG 16	16	4
M 25	PG 21	10	3
M 32	PG 29	6	2
M 40	PG 36	4	2
M 50	PG 42		
M 63	PG 48		

* Примечание: Литейный уклон 1°. Размеры приведены для дна основания корпуса.

ROLEC Основные размеры

aluNORM AS

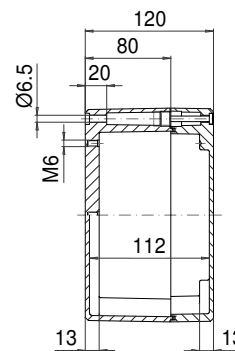
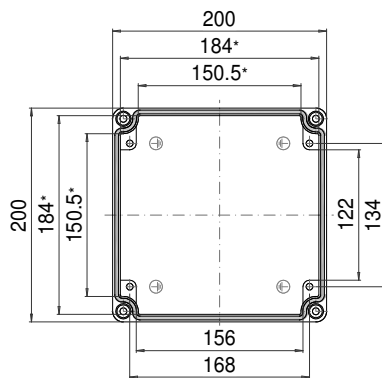
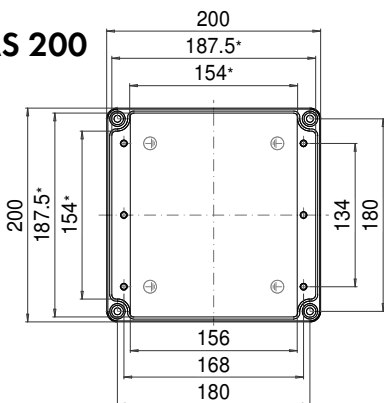
AS 166



Максимальное число кабельных вводов на одной стороне корпуса			
A	B	C/D	A/B/C/D
PG 7	86	18	
M 16	PG 9	57	12
	PG 11	36	8
M 20	PG 13,5	30	8
	PG 16	26	4
M 25	PG 21	16	3
M 32	PG 29	10	2
M 40	PG 36	7	2
M 50	PG 42		
M 63	PG 48		

* Примечание: Литейный уклон 1°. Размеры приведены для дна основания корпуса.

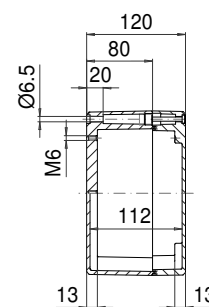
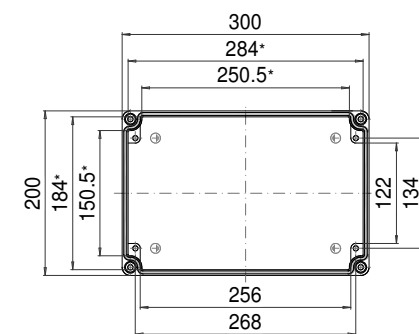
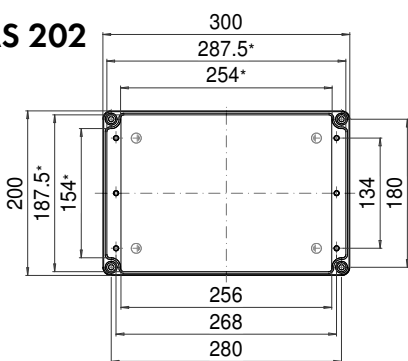
AS 200



Максимальное число кабельных вводов на одной стороне корпуса			
A	B	C/D	A/B/C/D
PG 7	30	30	
M 16	PG 9	21	21
	PG 11	18	12
M 20	PG 13,5	14	11
	PG 16	9	9
M 25	PG 21	8	5
M 32	PG 29	4	3
M 40	PG 36	2	2
M 50	PG 42		
M 63	PG 48		

* Примечание: Литейный уклон 1°. Размеры приведены для дна основания корпуса.

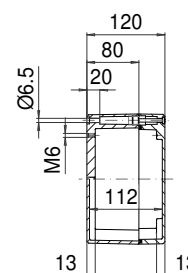
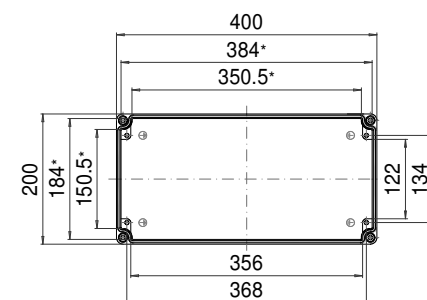
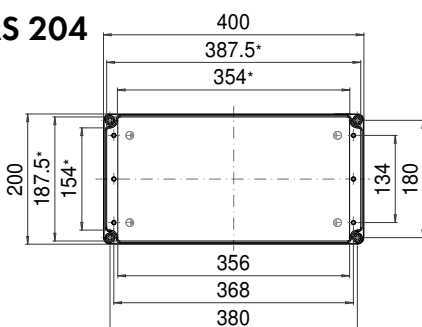
AS 202



Максимальное число кабельных вводов на одной стороне корпуса			
A	B	C/D	A/B/C/D
PG 7	50	30	
M 16	PG 9	33	21
	PG 11	27	12
M 20	PG 13,5	21	11
	PG 16	15	9
M 25	PG 21	13	5
M 32	PG 29	6	3
M 40	PG 36	4	2
M 50	PG 42		
M 63	PG 48		

* Примечание: Литейный уклон 1°. Размеры приведены для дна основания корпуса.

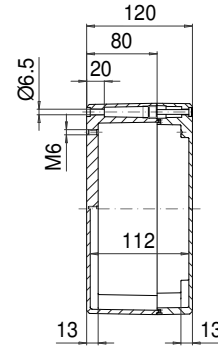
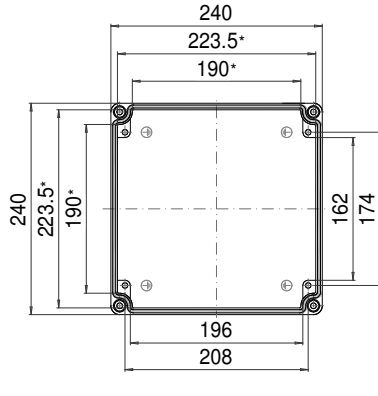
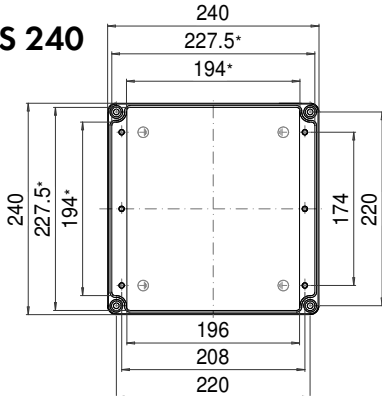
AS 204



Максимальное число кабельных вводов на одной стороне корпуса			
A	B	C/D	A/B/C/D
PG 7	70	30	
M 16	PG 9	48	21
	PG 11	39	12
M 20	PG 13,5	30	11
	PG 16	20	9
M 25	PG 21	18	5
M 32	PG 29	9	3
M 40	PG 36	5	2
M 50	PG 42		
M 63	PG 48		

* Примечание: Литейный уклон 1°. Размеры приведены для дна основания корпуса.

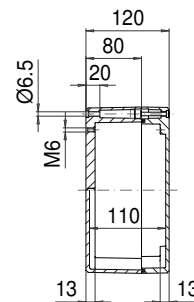
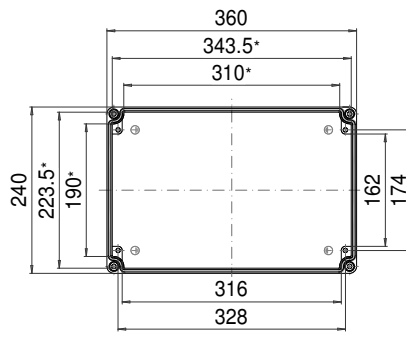
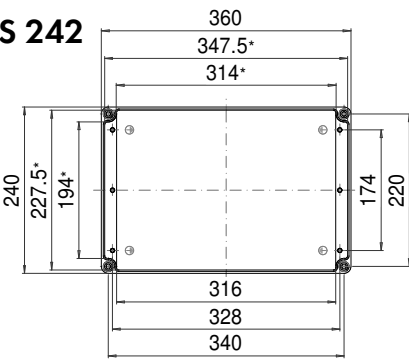
AS 240



Максимальное число кабельных вводов на одной стороне корпуса				
A/B/C/D		A/B/C/D		
C	D	PG 7	38	38
M 16	PG 9	24	24	
	PG 11	21	17	
M 20	PG 13,5	17	14	
	PG 16	12	12	
M 25	PG 21	10	7	
M 32	PG 29	5	4	
M 40	PG 36	3	3	
M 50	PG 42			
M 63	PG 48			

* Примечание: Литейный уклон 1°. Размеры приведены для дна основания корпуса.

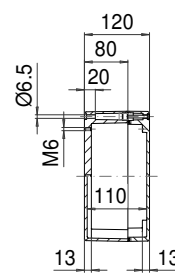
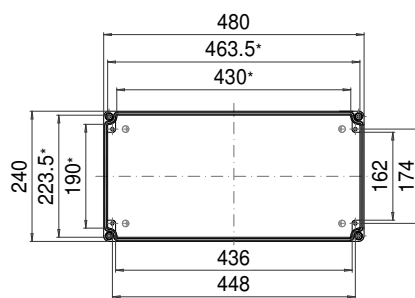
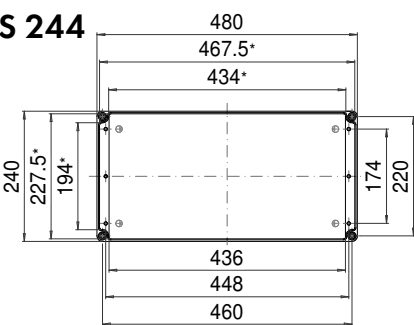
AS 242



Максимальное число кабельных вводов на одной стороне корпуса				
A/B/C/D		A/B/C/D		
C	D	PG 7	62	38
M 16	PG 9	45	24	
	PG 11	35	17	
M 20	PG 13,5	27	14	
	PG 16	18	12	
M 25	PG 21	16	7	
M 32	PG 29	8	4	
M 40	PG 36	5	3	
M 50	PG 42			
M 63	PG 48			

* Примечание: Литейный уклон 1°. Размеры приведены для дна основания корпуса.

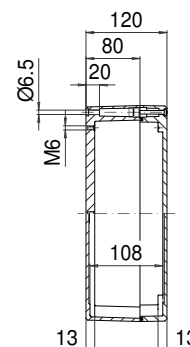
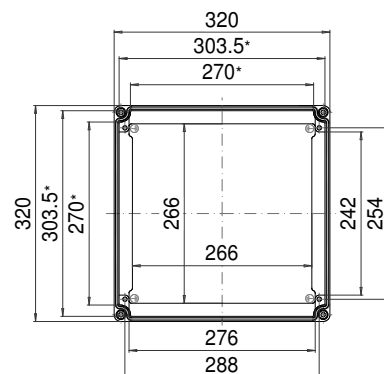
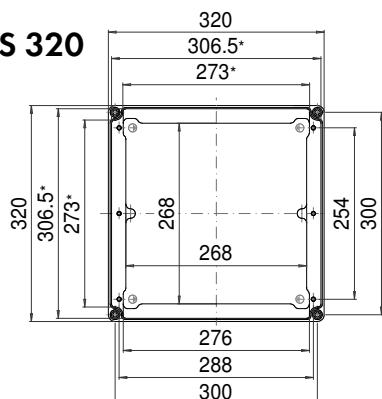
AS 244



Максимальное число кабельных вводов на одной стороне корпуса				
A/B/C/D		A/B/C/D		
C	D	PG 7	86	38
M 16	PG 9	60	24	
	PG 11	48	17	
M 20	PG 13,5	38	14	
	PG 16	26	12	
M 25	PG 21	22	7	
M 32	PG 29	11	4	
M 40	PG 36	7	3	
M 50	PG 42			
M 63	PG 48			

* Примечание: Литейный уклон 1°. Размеры приведены для дна основания корпуса.

AS 320



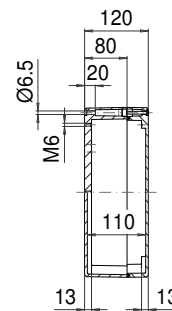
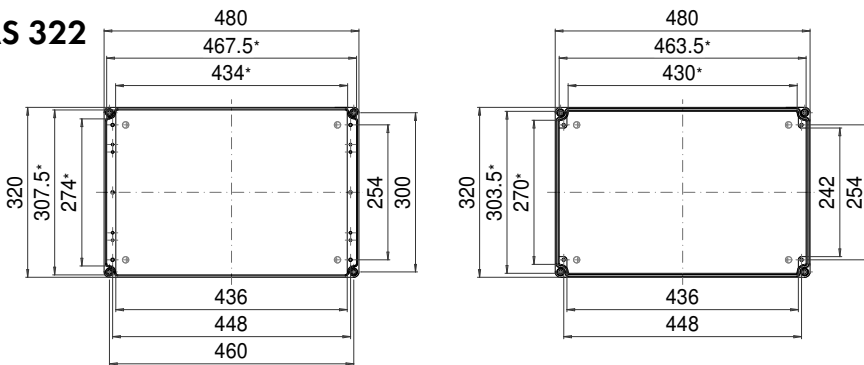
Максимальное число кабельных вводов на одной стороне корпуса				
A/B/C/D		A/B/C/D		
C	D	PG 7	54	54
M 16	PG 9	36	36	
	PG 11	30	23	
M 20	PG 13,5	24	18	
	PG 16	16	16	
M 25	PG 21	14	10	
M 32	PG 29	7	6	
M 40	PG 36	4	4	
M 50	PG 42			
M 63	PG 48			

* Примечание: Литейный уклон 1°. Размеры приведены для дна основания корпуса.

ROLEC Основные размеры

aluNORM AS/AF

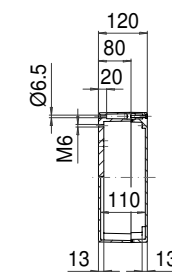
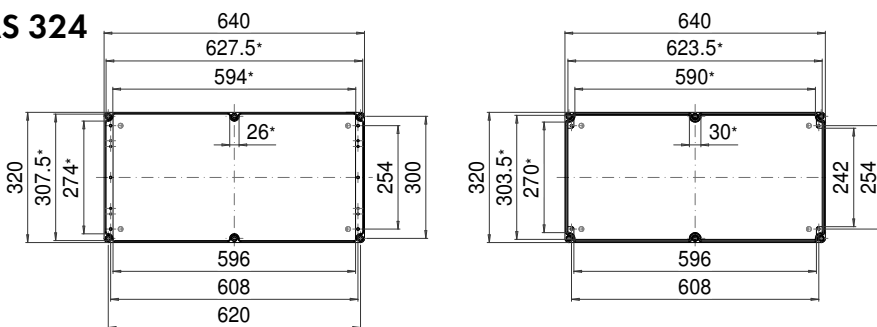
AS 322



Максимальное число кабельных вводов на одной стороне корпуса			
A	B	C/D	A/B C/D
PG 7	86	54	
PG 9	57	36	
PG 11	48	23	
PG 13,5	38	18	
PG 16	26	16	
PG 21	22	10	
PG 29	11	6	
PG 36	7	4	
PG 42			
PG 48			

* Примечание: Литейный уклон 1°. Размеры приведены для дна основания корпуса.

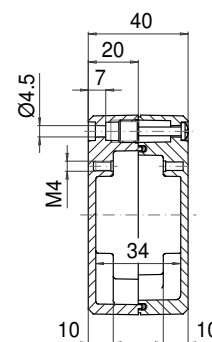
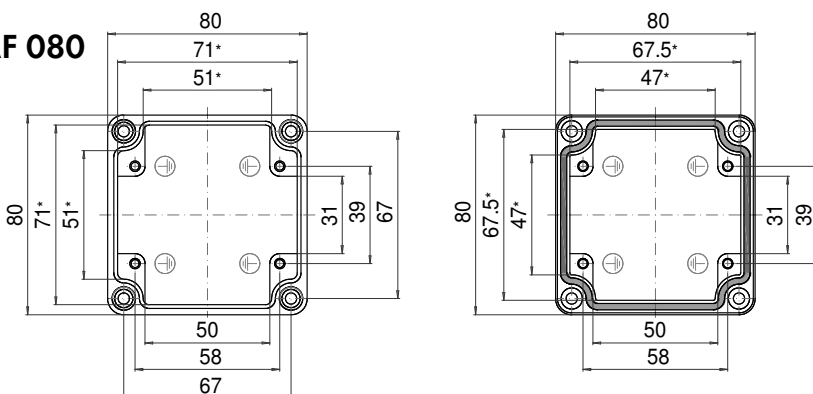
AS 324



Максимальное число кабельных вводов на одной стороне корпуса			
A	B	C/D	A/B C/D
PG 7	112	54	
PG 9	72	36	
PG 11	60	23	
PG 13,5	48	18	
PG 16	32	16	
PG 21	28	10	
PG 29	14	6	
PG 36	8	4	
PG 42			
PG 48			

* Примечание: Литейный уклон 1°. Размеры приведены для дна основания корпуса.

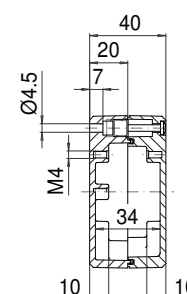
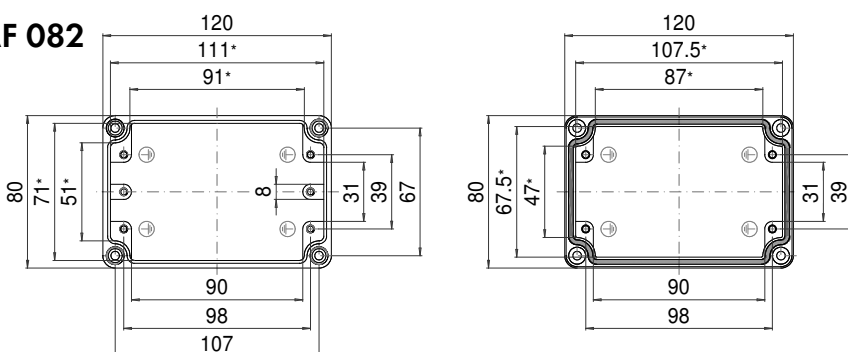
AF 080



Максимальное число кабельных вводов на одной стороне корпуса			
A	B	C/D	A/B C/D
PG 7	2	2	
PG 9			
PG 11			
PG 13,5			
PG 16			
PG 21			
PG 29			
PG 36			
PG 42			
PG 48			

* Примечание: Литейный уклон 1°. Размеры приведены для дна основания корпуса.

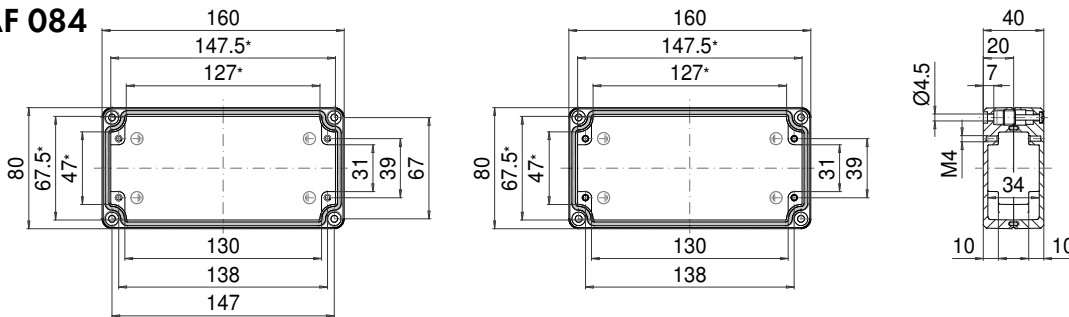
AF 082



Максимальное число кабельных вводов на одной стороне корпуса			
A	B	C/D	A/B C/D
PG 7	5	2	
PG 9			
PG 11			
PG 13,5			
PG 16			
PG 21			
PG 29			
PG 36			
PG 42			
PG 48			

* Примечание: Литейный уклон 1°. Размеры приведены для дна основания корпуса.

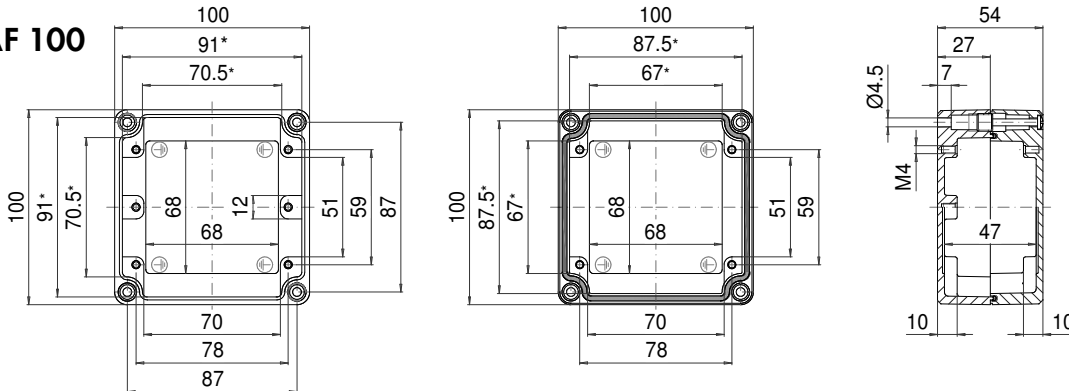
AF 084



* Примечание: Литейный уклон 1°. Размеры приведены для дна основания корпуса.

Максимальное число кабельных вводов на одной стороне корпуса			
A/B/C/D		A/B/C/D	
C	D	PG 7	7 2
M 16	PG 9	PG 11	
M 20	PG 13,5	PG 16	
M 25	PG 21		
M 32	PG 29		
M 40	PG 36		
M 50	PG 42		
M 63	PG 48		

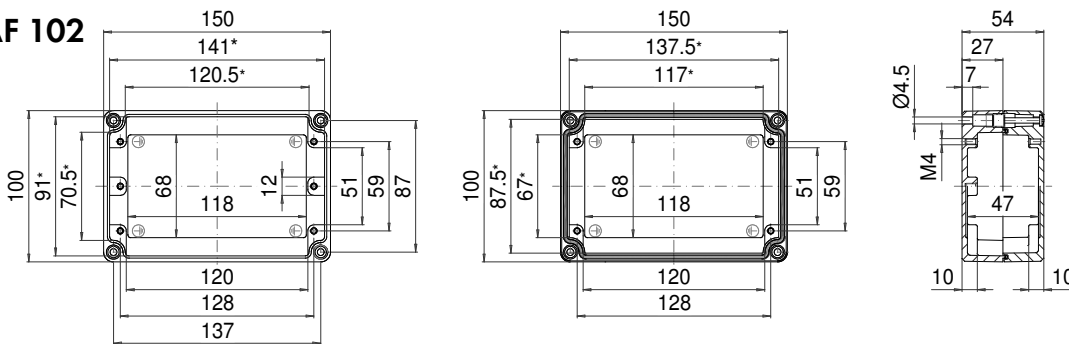
AF 100



* Примечание: Литейный уклон 1°. Размеры приведены для дна основания корпуса.

Максимальное число кабельных вводов на одной стороне корпуса			
A/B/C/D		A/B/C/D	
C	D	PG 7	3 3
M 16	PG 9	PG 11	
M 20	PG 13,5	PG 16	
M 25	PG 21		
M 32	PG 29		
M 40	PG 36		
M 50	PG 42		
M 63	PG 48		

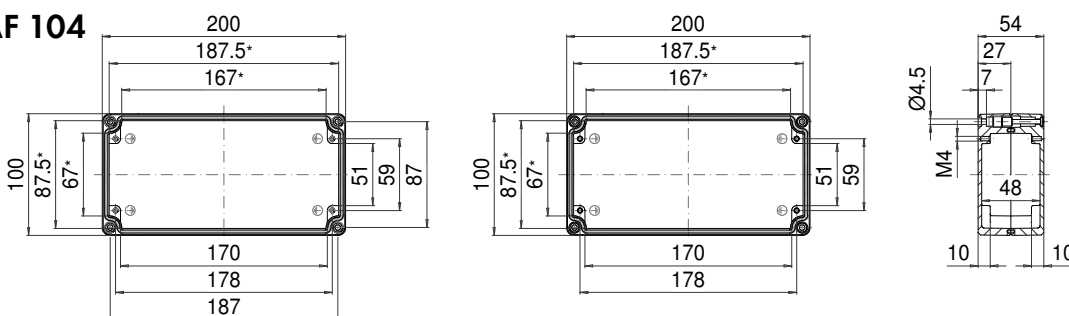
AF 102



* Примечание: Литейный уклон 1°. Размеры приведены для дна основания корпуса.

Максимальное число кабельных вводов на одной стороне корпуса			
A/B/C/D		A/B/C/D	
C	D	PG 7	6 3
M 16	PG 9	PG 11	5 2
M 20	PG 13,5	PG 16	
M 25	PG 21		
M 32	PG 29		
M 40	PG 36		
M 50	PG 42		
M 63	PG 48		

AF 104



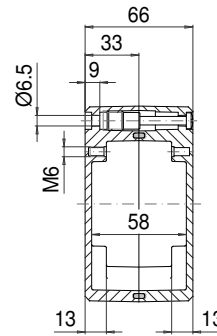
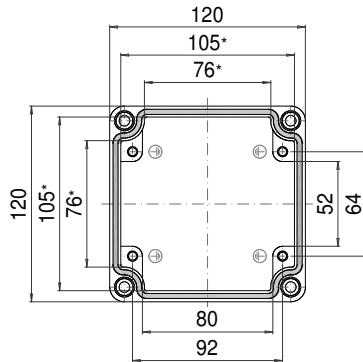
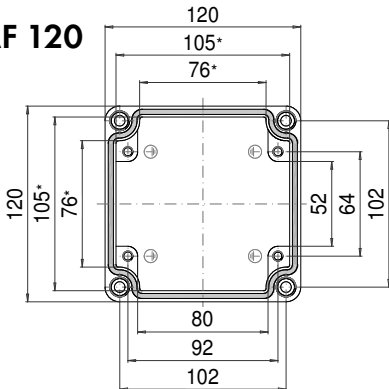
* Примечание: Литейный уклон 1°. Размеры приведены для дна основания корпуса.

Максимальное число кабельных вводов на одной стороне корпуса			
A/B/C/D		A/B/C/D	
C	D	PG 7	9 3
M 16	PG 9	PG 11	7 2
M 20	PG 13,5	PG 16	
M 25	PG 21		
M 32	PG 29		
M 40	PG 36		
M 50	PG 42		
M 63	PG 48		

ROLEC Основные размеры

aluNORM AF

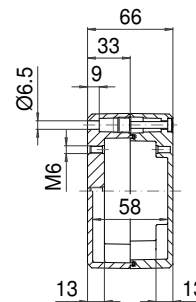
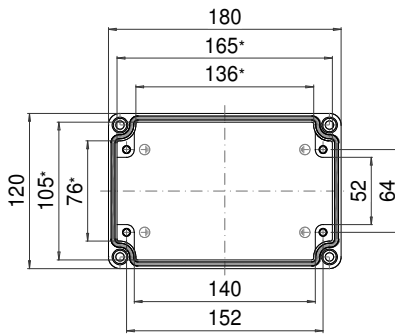
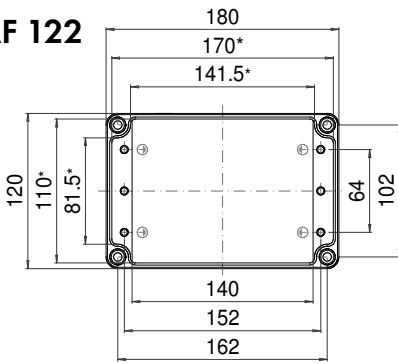
AF 120



Максимальное число кабельных вводов на одной стороне корпуса			
A	B	C	D
PG 7	4	3	
PG 9	3	3	
PG 11	3	2	
PG 13,5	2	2	
PG 16	2	1	
PG 21			
PG 29			
PG 36			
PG 42			
PG 48			

* Примечание: Литейный уклон 1°. Размеры приведены для дна основания корпуса.

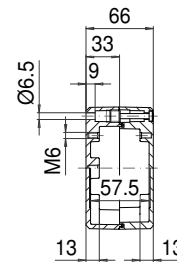
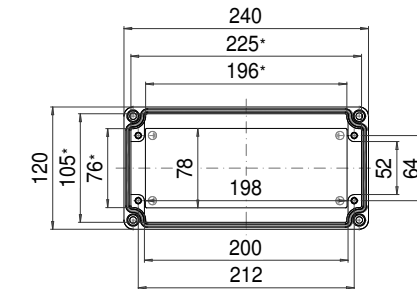
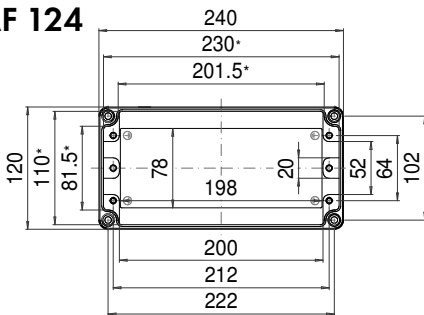
AF 122



Максимальное число кабельных вводов на одной стороне корпуса			
A	B	C	D
PG 7	8	3	
PG 9	6	3	
PG 11	5	2	
PG 13,5	5	2	
PG 16	4	1	
PG 21			
PG 29			
PG 36			
PG 42			
PG 48			

* Примечание: Литейный уклон 1°. Размеры приведены для дна основания корпуса.

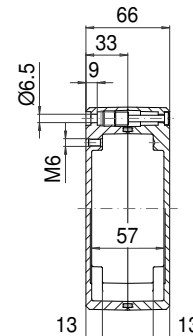
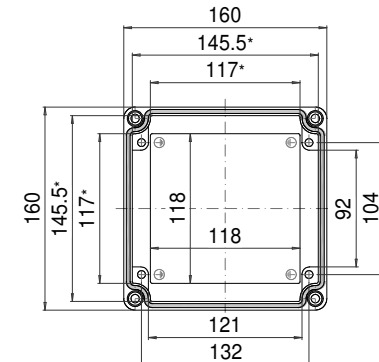
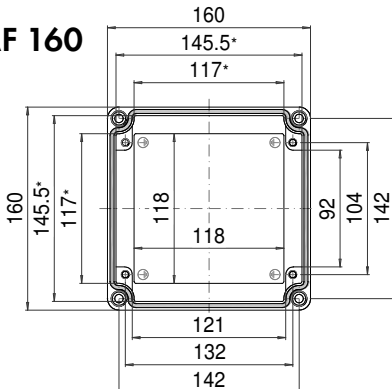
AF 124



Максимальное число кабельных вводов на одной стороне корпуса			
A	B	C	D
PG 7	12	3	
PG 9	9	3	
PG 11	7	2	
PG 13,5	7	2	
PG 16	6	1	
PG 21			
PG 29			
PG 36			
PG 42			
PG 48			

* Примечание: Литейный уклон 1°. Размеры приведены для дна основания корпуса.

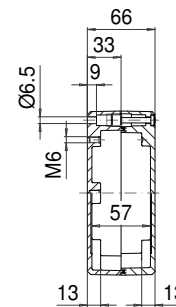
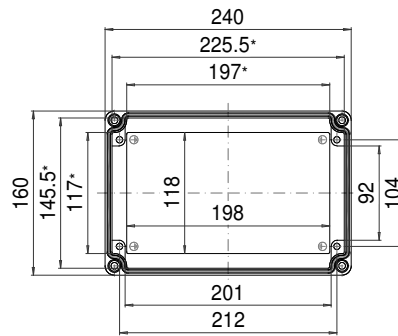
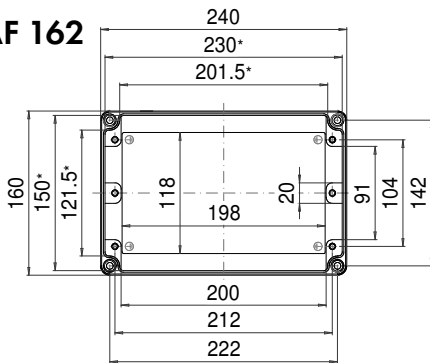
AF 160



Максимальное число кабельных вводов на одной стороне корпуса			
A	B	C	D
PG 7	7	5	
PG 9	5	4	
PG 11	4	3	
PG 13,5	4	3	
PG 16	3	2	
PG 21			
PG 29			
PG 36			
PG 42			
PG 48			

* Примечание: Литейный уклон 1°. Размеры приведены для дна основания корпуса.

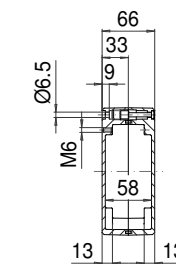
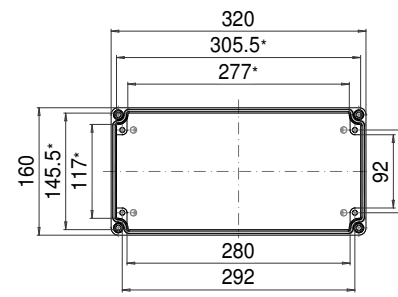
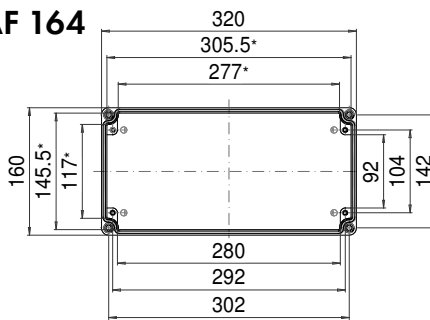
AF 162



Максимальное число кабельных вводов на одной стороне корпуса			
A		A/B/C/D	
C	D		
	B	PG 7	12 5
M 16		PG 9	9 4
		PG 11	7 3
M 20		PG 13,5	7 3
		PG 16	6 2
M 25		PG 21	
M 32		PG 29	
M 40		PG 36	
M 50		PG 42	
M 63		PG 48	

* Примечание: Литейный уклон 1°. Размеры приведены для дна основания корпуса.

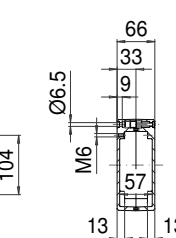
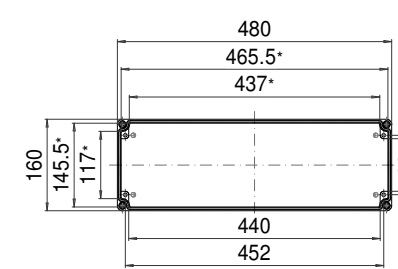
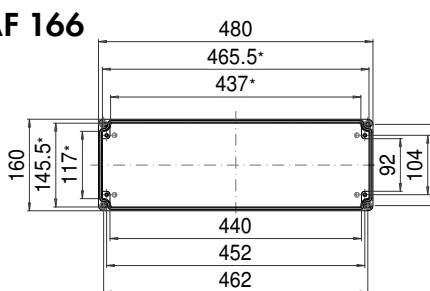
AF 164



Максимальное число кабельных вводов на одной стороне корпуса			
A		A/B/C/D	
C	D		
	B	PG 7	17 5
M 16		PG 9	12 4
		PG 11	10 3
M 20		PG 13,5	9 3
		PG 16	8 2
M 25		PG 21	
M 32		PG 29	
M 40		PG 36	
M 50		PG 42	
M 63		PG 48	

* Примечание: Литейный уклон 1°. Размеры приведены для дна основания корпуса.

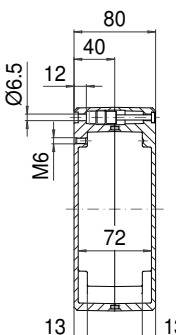
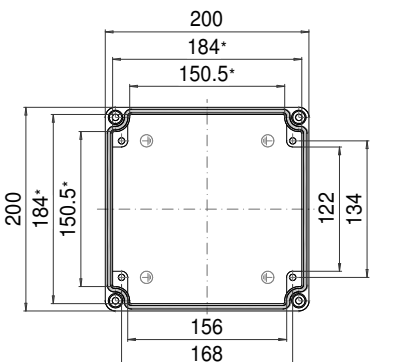
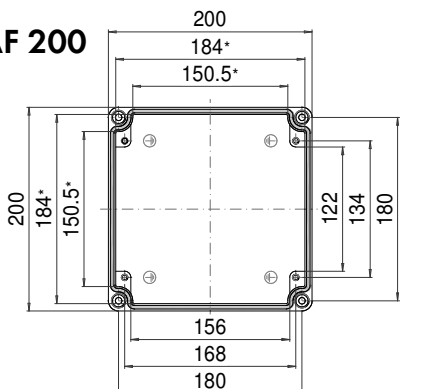
AF 166



Максимальное число кабельных вводов на одной стороне корпуса			
A		A/B/C/D	
C	D		
	B	PG 7	28 5
M 16		PG 9	19 4
		PG 11	16 3
M 20		PG 13,5	13 3
		PG 16	13 2
M 25		PG 21	
M 32		PG 29	
M 40		PG 36	
M 50		PG 42	
M 63		PG 48	

* Примечание: Литейный уклон 1°. Размеры приведены для дна основания корпуса.

AF 200



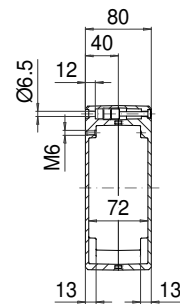
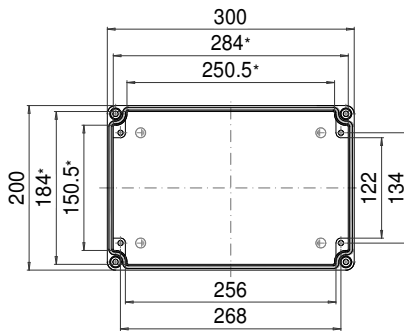
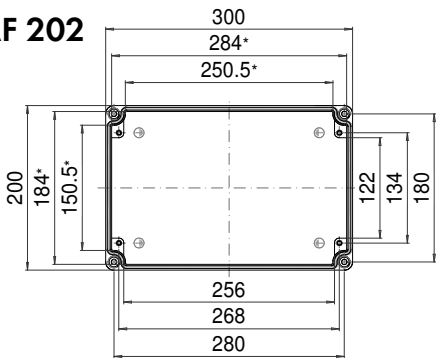
Максимальное число кабельных вводов на одной стороне корпуса			
A		A/B/C/D	
C	D		
	B	PG 7	12 11
M 16		PG 9	7 7
		PG 11	5 5
M 20		PG 13,5	5 5
		PG 16	4 4
M 25		PG 21	4 3
M 32		PG 29	
M 40		PG 36	
M 50		PG 42	
M 63		PG 48	

* Примечание: Литейный уклон 1°. Размеры приведены для дна основания корпуса.

ROLEC Основные размеры

aluNORM AF

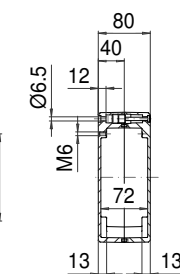
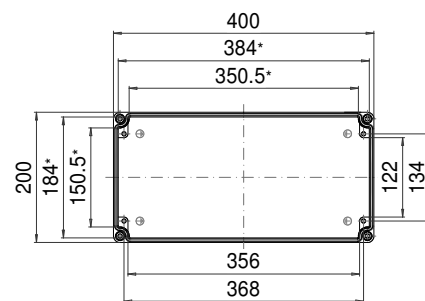
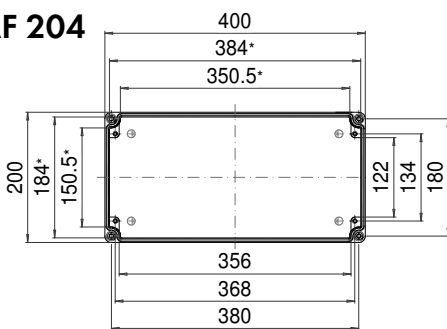
AF 202



Максимальное число кабельных вводов на одной стороне корпуса			
A	B	C/D	A/B/C/D
PG 7	20	11	
M 16	PG 9	12	7
	PG 11	9	5
M 20	PG 13,5	9	5
	PG 16	7	4
M 25	PG 21	6	3
M 32	PG 29		
M 40	PG 36		
M 50	PG 42		
M 63	PG 48		

* Примечание: Литейный уклон 1°. Размеры приведены для дна основания корпуса.

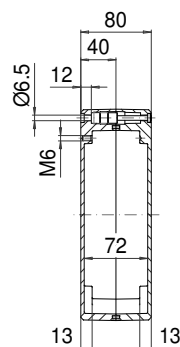
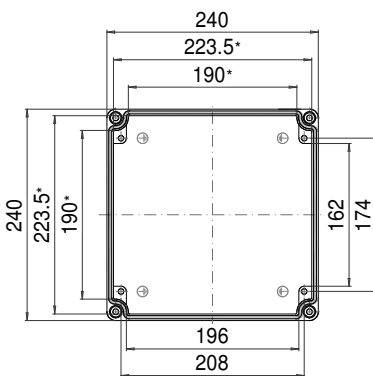
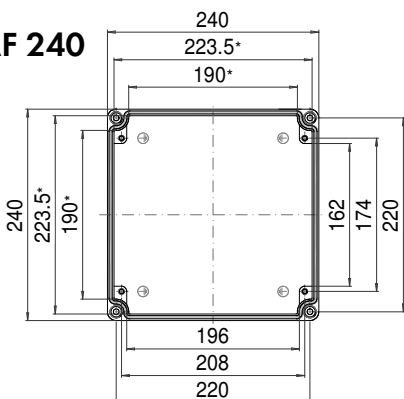
AF 204



Максимальное число кабельных вводов на одной стороне корпуса			
A	B	C/D	A/B/C/D
PG 7	28	11	
M 16	PG 9	17	7
	PG 11	13	5
M 20	PG 13,5	12	5
	PG 16	10	4
M 25	PG 21	9	3
M 32	PG 29		
M 40	PG 36		
M 50	PG 42		
M 63	PG 48		

* Примечание: Литейный уклон 1°. Размеры приведены для дна основания корпуса.

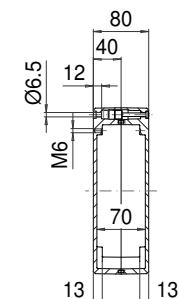
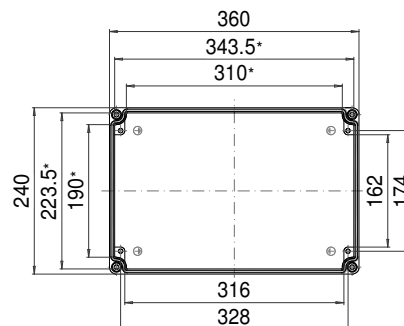
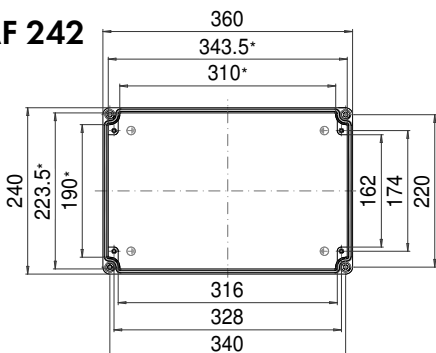
AF 240



Максимальное число кабельных вводов на одной стороне корпуса			
A	B	C/D	A/B/C/D
PG 7	15	15	
M 16	PG 9	9	9
	PG 11	7	7
M 20	PG 13,5	6	6
	PG 16	5	5
M 25	PG 21	5	4
M 32	PG 29		
M 40	PG 36		
M 50	PG 42		
M 63	PG 48		

* Примечание: Литейный уклон 1°. Размеры приведены для дна основания корпуса.

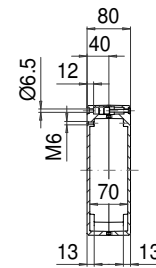
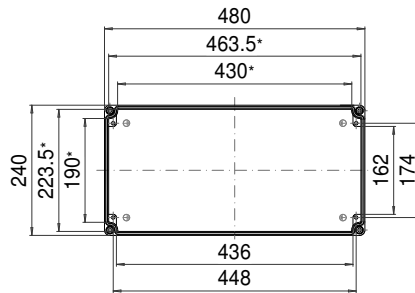
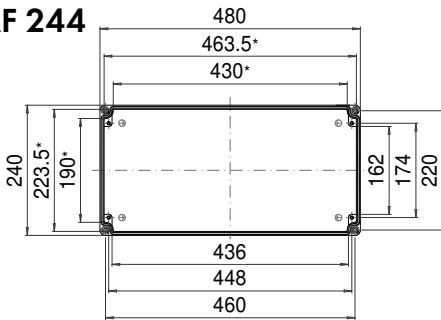
AF 242



Максимальное число кабельных вводов на одной стороне корпуса			
A	B	C/D	A/B/C/D
PG 7	25	15	
M 16	PG 9	15	9
	PG 11	11	7
M 20	PG 13,5	11	6
	PG 16	9	5
M 25	PG 21	8	4
M 32	PG 29		
M 40	PG 36		
M 50	PG 42		
M 63	PG 48		

* Примечание: Литейный уклон 1°. Размеры приведены для дна основания корпуса.

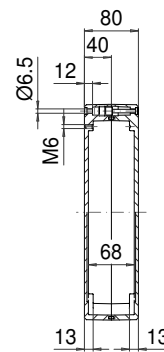
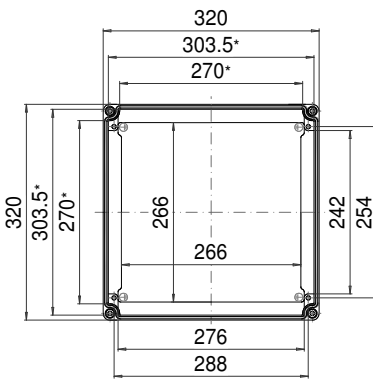
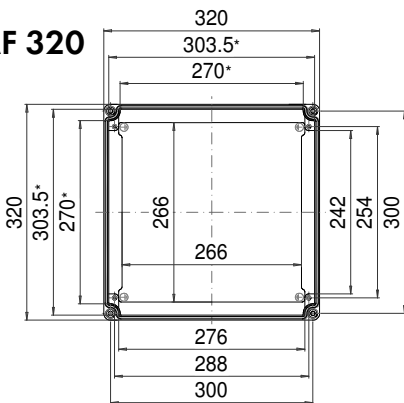
AF 244



Максимальное число кабельных вводов на одной стороне корпуса				
A		A/B		C/D
C	D	PG 7	PG 9	PG 11
M 16	PG 7	34	15	
	PG 9	20	9	
	PG 11	16	7	
M 20	PG 13,5	15	6	
	PG 16	12	5	
M 25	PG 21	11	4	
M 32	PG 29			
M 40	PG 36			
M 50	PG 42			
M 63	PG 48			

* Примечание: Литейный уклон 1°. Размеры приведены для дна основания корпуса.

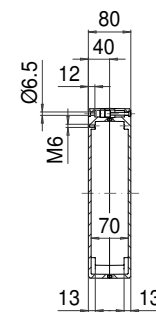
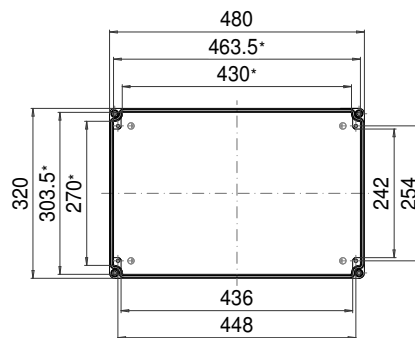
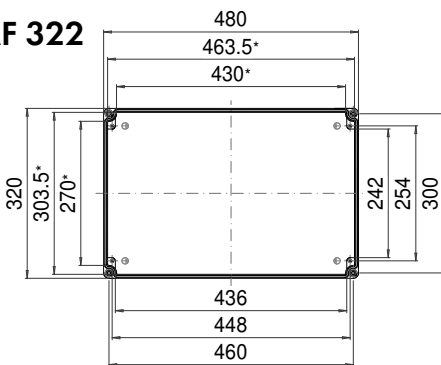
AF 320



Максимальное число кабельных вводов на одной стороне корпуса				
A		A/B		C/D
C	D	PG 7	PG 9	PG 11
M 16	PG 7	21	21	
	PG 9	13	13	
	PG 11	10	10	
M 20	PG 13,5	10	9	
	PG 16	8	7	
M 25	PG 21	7	6	
M 32	PG 29			
M 40	PG 36			
M 50	PG 42			
M 63	PG 48			

* Примечание: Литейный уклон 1°. Размеры приведены для дна основания корпуса.

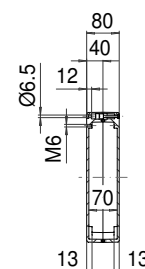
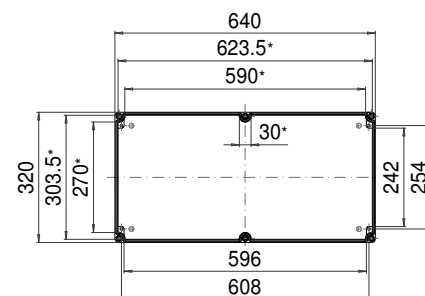
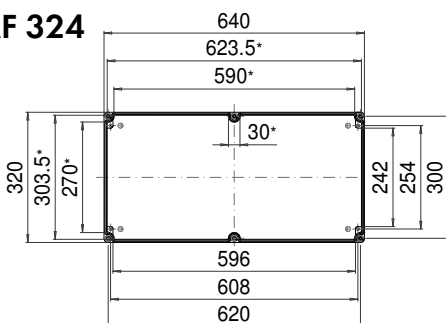
AF 322



Максимальное число кабельных вводов на одной стороне корпуса				
A		A/B		C/D
C	D	PG 7	PG 9	PG 11
M 16	PG 7	34	21	
	PG 9	21	13	
	PG 11	16	10	
M 20	PG 13,5	15	9	
	PG 16	12	7	
M 25	PG 21	11	6	
M 32	PG 29			
M 40	PG 36			
M 50	PG 42			
M 63	PG 48			

* Примечание: Литейный уклон 1°. Размеры приведены для дна основания корпуса.

AF 324



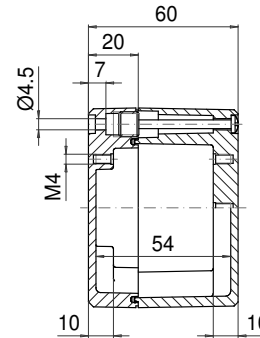
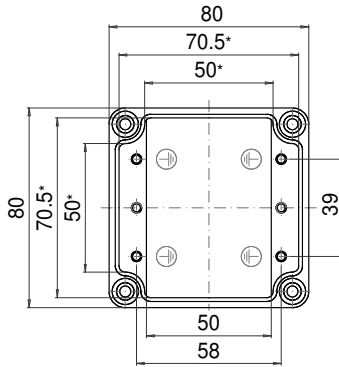
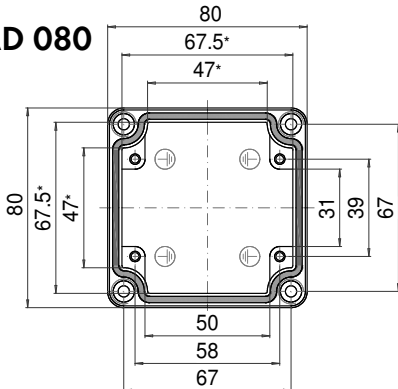
Максимальное число кабельных вводов на одной стороне корпуса				
A		A/B		C/D
C	D	PG 7	PG 9	PG 11
M 16	PG 7	44	21	
	PG 9	28	13	
	PG 11	20	10	
M 20	PG 13,5	20	9	
	PG 16	16	7	
M 25	PG 21	14	6	
M 32	PG 29			
M 40	PG 36			
M 50	PG 42			
M 63	PG 48			

* Примечание: Литейный уклон 1°. Размеры приведены для дна основания корпуса.

ROLEC Основные размеры

aluNORM AD

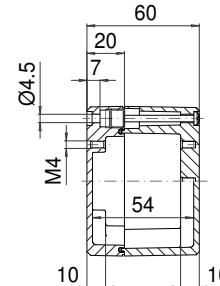
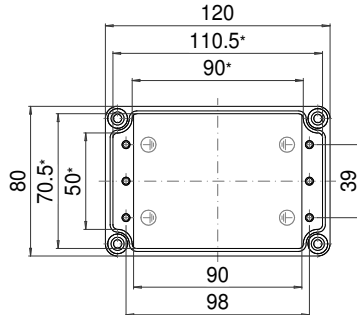
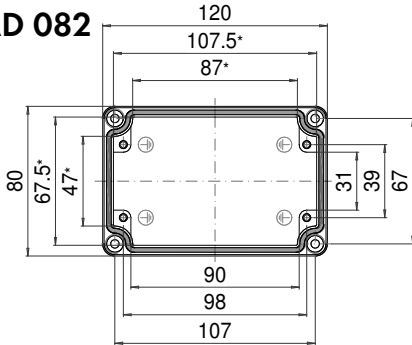
AD 080



Максимальное число кабельных вводов на одной стороне корпуса			
A	B	C/D	A/B/C/D
M 16	PG 7	2	2
	PG 9		
	PG 11		
M 20	PG 13,5		
	PG 16		
M 25	PG 21		
M 32	PG 29		
M 40	PG 36		
M 50	PG 42		
M 63	PG 48		

* Примечание: Литейный уклон 1°. Размеры приведены для дна основания корпуса.

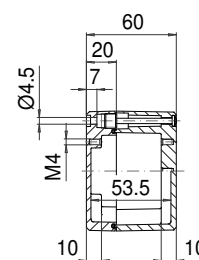
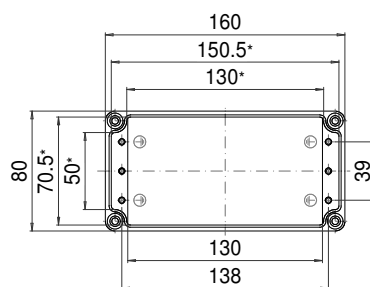
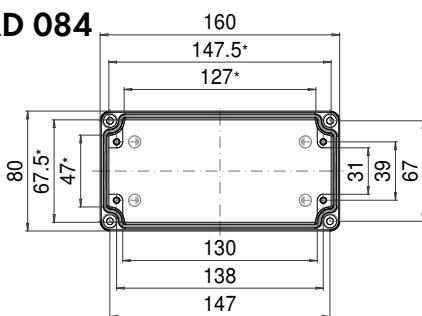
AD 082



Максимальное число кабельных вводов на одной стороне корпуса			
A	B	C/D	A/B/C/D
M 16	PG 7	5	2
	PG 9		
	PG 11		
M 20	PG 13,5		
	PG 16		
M 25	PG 21		
M 32	PG 29		
M 40	PG 36		
M 50	PG 42		
M 63	PG 48		

* Примечание: Литейный уклон 1°. Размеры приведены для дна основания корпуса.

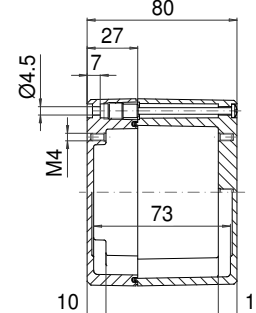
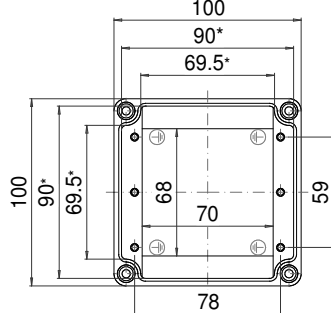
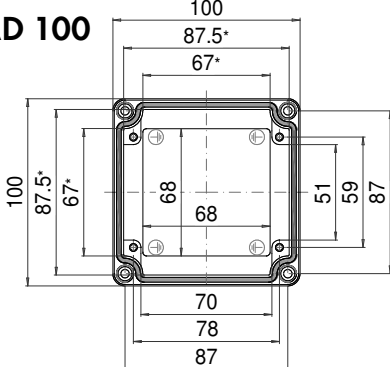
AD 084



Максимальное число кабельных вводов на одной стороне корпуса			
A	B	C/D	A/B/C/D
M 16	PG 7	7	2
	PG 9		
	PG 11		
M 20	PG 13,5		
	PG 16		
M 25	PG 21		
M 32	PG 29		
M 40	PG 36		
M 50	PG 42		
M 63	PG 48		

* Примечание: Литейный уклон 1°. Размеры приведены для дна основания корпуса.

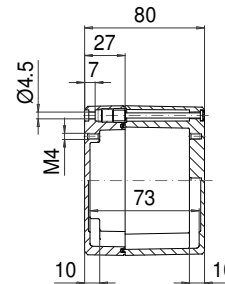
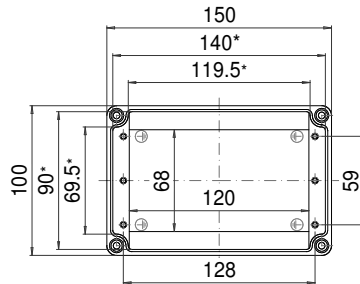
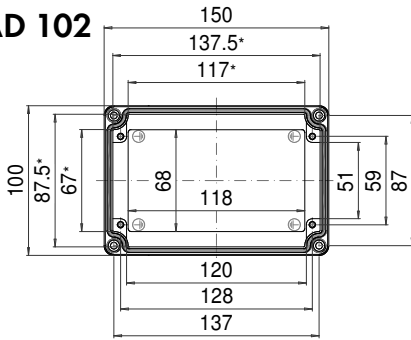
AD 100



Максимальное число кабельных вводов на одной стороне корпуса			
A	B	C/D	A/B/C/D
M 16	PG 7	3	3
	PG 9	3	2
	PG 11		
M 20	PG 13,5		
	PG 16		
M 25	PG 21		
M 32	PG 29		
M 40	PG 36		
M 50	PG 42		
M 63	PG 48		

* Примечание: Литейный уклон 1°. Размеры приведены для дна основания корпуса.

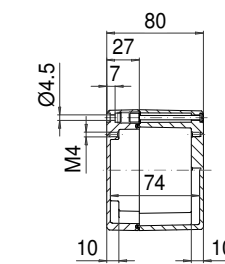
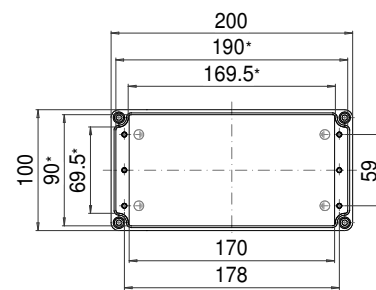
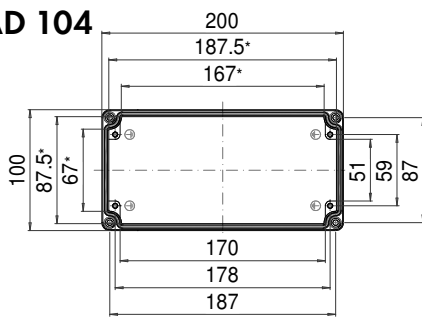
AD 102



Максимальное число кабельных вводов на одной стороне корпуса			
A		A/B/C/D	
C	D	A	B/C/D
M 16	PG 7	6	3
	PG 9	5	2
	PG 11		
M 20	PG 13,5		
	PG 16		
M 25	PG 21		
M 32	PG 29		
M 40	PG 36		
M 50	PG 42		
M 63	PG 48		

* Примечание: Литейный уклон 1°. Размеры приведены для дна основания корпуса.

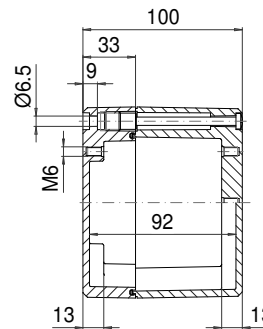
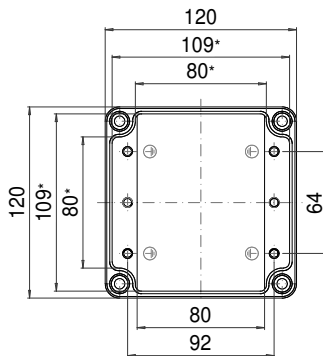
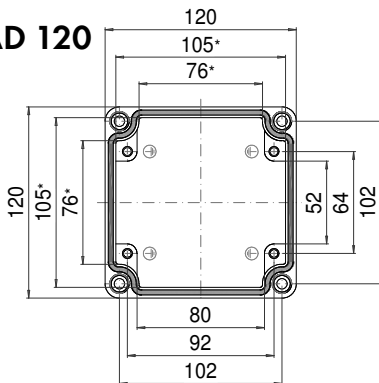
AD 104



Максимальное число кабельных вводов на одной стороне корпуса			
A		A/B/C/D	
C	D	A	B/C/D
M 16	PG 7	9	3
	PG 9	7	2
	PG 11		
M 20	PG 13,5		
	PG 16		
M 25	PG 21		
M 32	PG 29		
M 40	PG 36		
M 50	PG 42		
M 63	PG 48		

* Примечание: Литейный уклон 1°. Размеры приведены для дна основания корпуса.

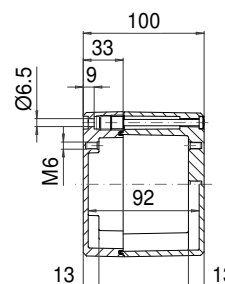
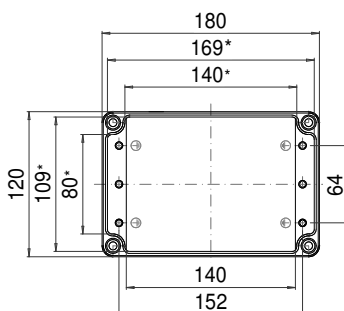
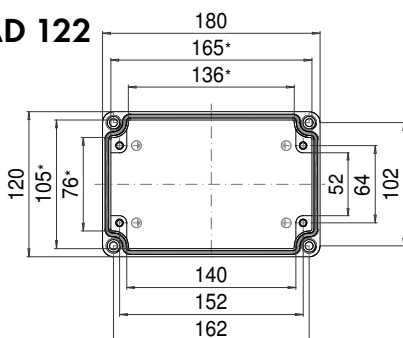
AD 120



Максимальное число кабельных вводов на одной стороне корпуса			
A		A/B/C/D	
C	D	A	B/C/D
M 16	PG 7	4	3
	PG 9	3	3
	PG 11	3	2
M 20	PG 13,5	2	2
	PG 16	2	1
M 25	PG 21		
M 32	PG 29		
M 40	PG 36		
M 50	PG 42		
M 63	PG 48		

* Примечание: Литейный уклон 1°. Размеры приведены для дна основания корпуса.

AD 122



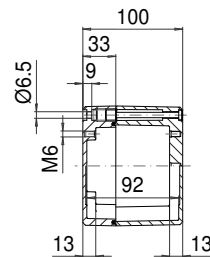
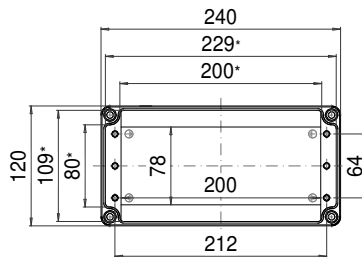
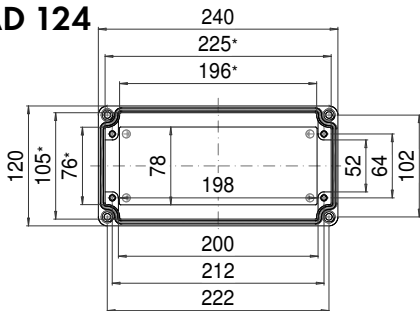
Максимальное число кабельных вводов на одной стороне корпуса			
A		A/B/C/D	
C	D	A	B/C/D
M 16	PG 7	8	3
	PG 9	6	3
	PG 11	5	2
M 20	PG 13,5	5	2
	PG 16	4	1
M 25	PG 21		
M 32	PG 29		
M 40	PG 36		
M 50	PG 42		
M 63	PG 48		

* Примечание: Литейный уклон 1°. Размеры приведены для дна основания корпуса.

ROLEC Основные размеры

aluNORM AD

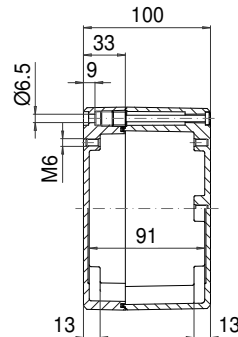
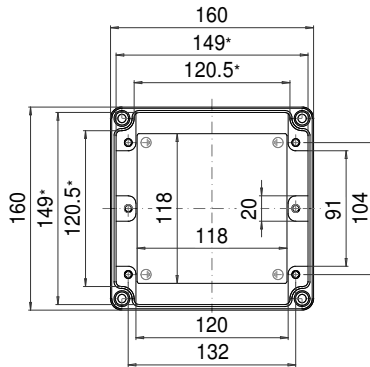
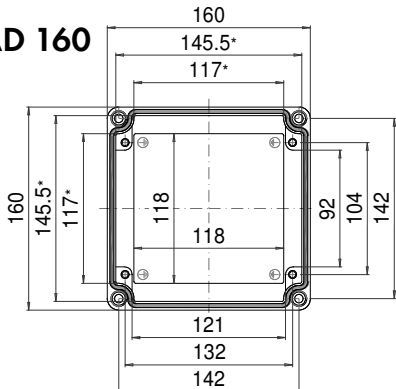
AD 124



Максимальное число кабельных вводов на одной стороне корпуса			
A	B	C/D	A/B/C/D
PG 7	12	3	
M 16	PG 9	9	3
	PG 11	7	2
M 20	PG 13,5	7	2
	PG 16	6	1
M 25	PG 21		
M 32	PG 29		
M 40	PG 36		
M 50	PG 42		
M 63	PG 48		

* Примечание: Литейный уклон 1°. Размеры приведены для дна основания корпуса.

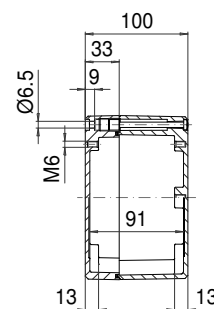
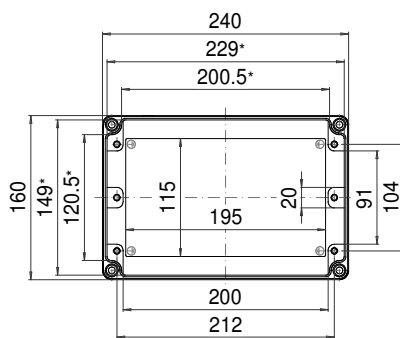
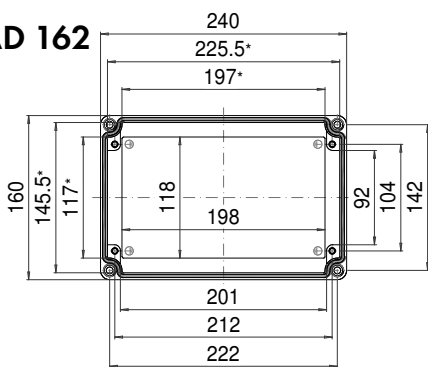
AD 160



Максимальное число кабельных вводов на одной стороне корпуса			
A	B	C/D	A/B/C/D
PG 7	7	5	
M 16	PG 9	5	4
	PG 11	4	3
M 20	PG 13,5	4	3
	PG 16	3	2
M 25	PG 21		
M 32	PG 29		
M 40	PG 36		
M 50	PG 42		
M 63	PG 48		

* Примечание: Литейный уклон 1°. Размеры приведены для дна основания корпуса.

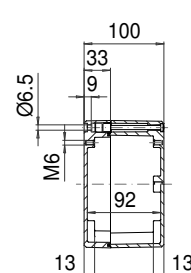
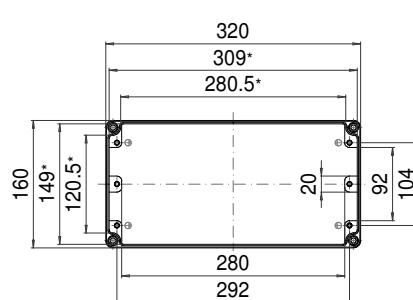
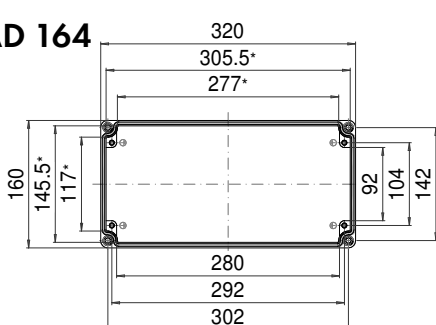
AD 162



Максимальное число кабельных вводов на одной стороне корпуса			
A	B	C/D	A/B/C/D
PG 7	12	5	
M 16	PG 9	9	4
	PG 11	7	3
M 20	PG 13,5	7	3
	PG 16	6	2
M 25	PG 21		
M 32	PG 29		
M 40	PG 36		
M 50	PG 42		
M 63	PG 48		

* Примечание: Литейный уклон 1°. Размеры приведены для дна основания корпуса.

AD 164



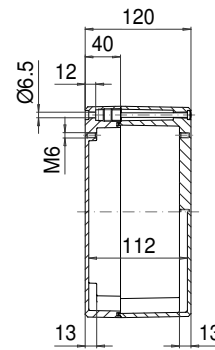
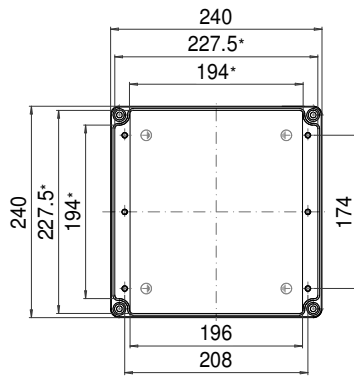
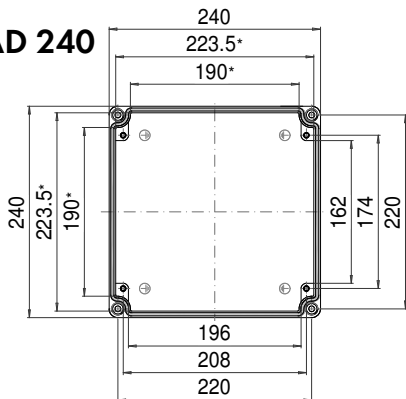
Максимальное число кабельных вводов на одной стороне корпуса			
A	B	C/D	A/B/C/D
PG 7	17	5	
M 16	PG 9	12	4
	PG 11	10	3
M 20	PG 13,5	9	3
	PG 16	8	2
M 25	PG 21		
M 32	PG 29		
M 40	PG 36		
M 50	PG 42		
M 63	PG 48		

* Примечание: Литейный уклон 1°. Размеры приведены для дна основания корпуса.

ROLEC Основные размеры

aluNORM AD/AH

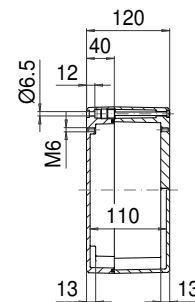
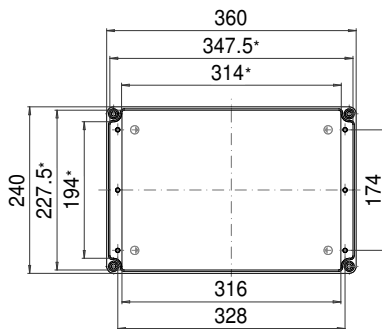
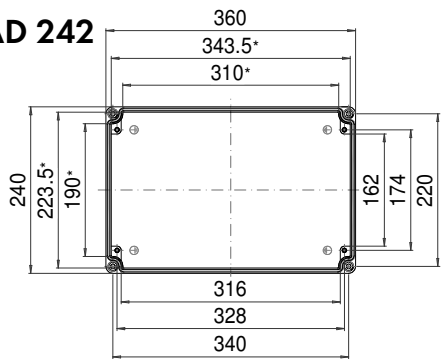
AD 240



Максимальное число кабельных вводов на одной стороне корпуса			
A	B	C/D	A/B C/D
M 16	PG 7	15	15
	PG 9	9	9
	PG 11	7	7
M 20	PG 13,5	6	6
	PG 16	5	5
M 25	PG 21	5	4
M 32	PG 29		
M 40	PG 36		
M 50	PG 42		
M 63	PG 48		

* Примечание: Литейный уклон 1°. Размеры приведены для дна основания корпуса.

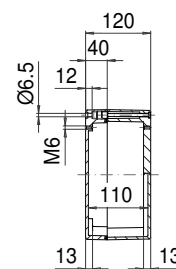
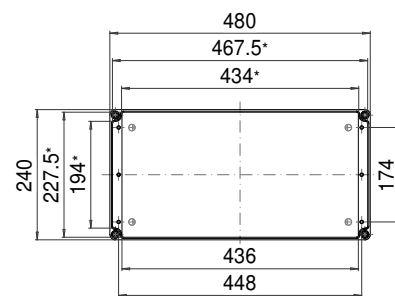
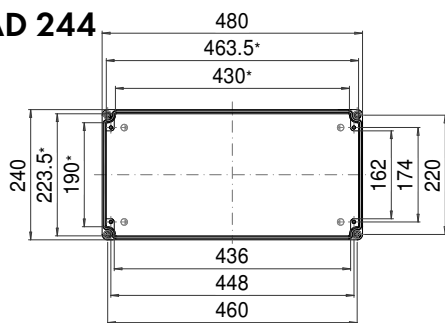
AD 242



Максимальное число кабельных вводов на одной стороне корпуса			
A	B	C/D	A/B C/D
M 16	PG 7	25	15
	PG 9	15	9
	PG 11	11	7
M 20	PG 13,5	11	6
	PG 16	9	5
M 25	PG 21	8	4
M 32	PG 29		
M 40	PG 36		
M 50	PG 42		
M 63	PG 48		

* Примечание: Литейный уклон 1°. Размеры приведены для дна основания корпуса.

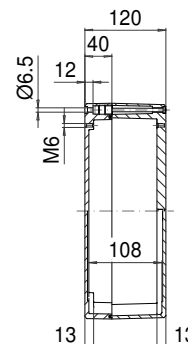
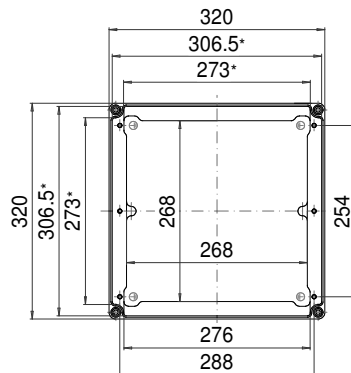
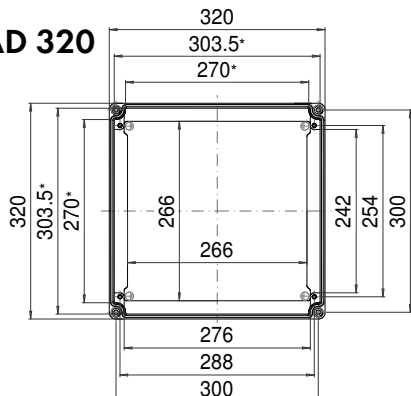
AD 244



Максимальное число кабельных вводов на одной стороне корпуса			
A	B	C/D	A/B C/D
M 16	PG 7	34	15
	PG 9	20	9
	PG 11	16	7
M 20	PG 13,5	15	6
	PG 16	12	5
M 25	PG 21	11	4
M 32	PG 29		
M 40	PG 36		
M 50	PG 42		
M 63	PG 48		

* Примечание: Литейный уклон 1°. Размеры приведены для дна основания корпуса.

AD 320



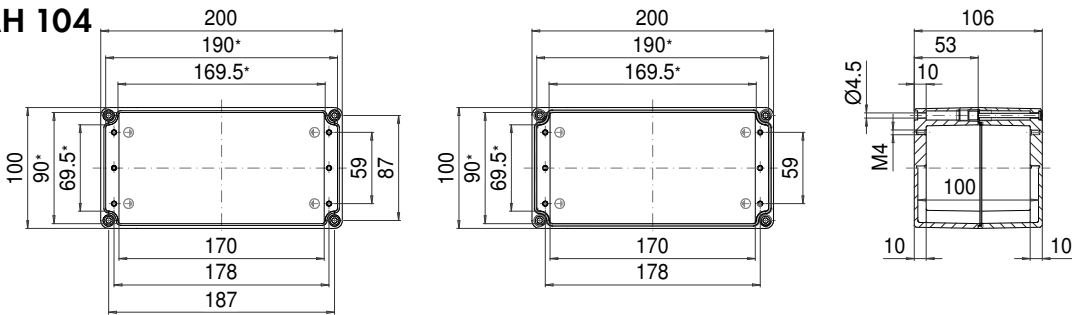
Максимальное число кабельных вводов на одной стороне корпуса			
A	B	C/D	A/B C/D
M 16	PG 7	21	21
	PG 9	13	13
	PG 11	10	10
M 20	PG 13,5	10	9
	PG 16	8	7
M 25	PG 21	7	6
M 32	PG 29		
M 40	PG 36		
M 50	PG 42		
M 63	PG 48		

* Примечание: Литейный уклон 1°. Размеры приведены для дна основания корпуса.

ROLEC Основные размеры

aluNORM AH

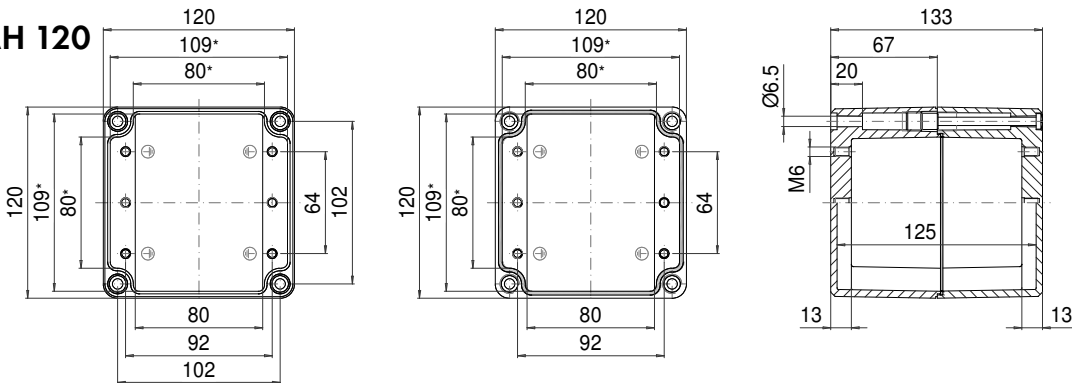
AH 104



Максимальное число кабельных вводов на одной стороне корпуса			
A	B	C	D
PG 7	26	8	
PG 9	18	5	
PG 11	12	3	
PG 13,5	9	3	
PG 16	6	2	
PG 21	4	2	
PG 29	3		
PG 36			
PG 42			
PG 48			

* Примечание: Литейный уклон 1°. Размеры приведены для дна основания корпуса.

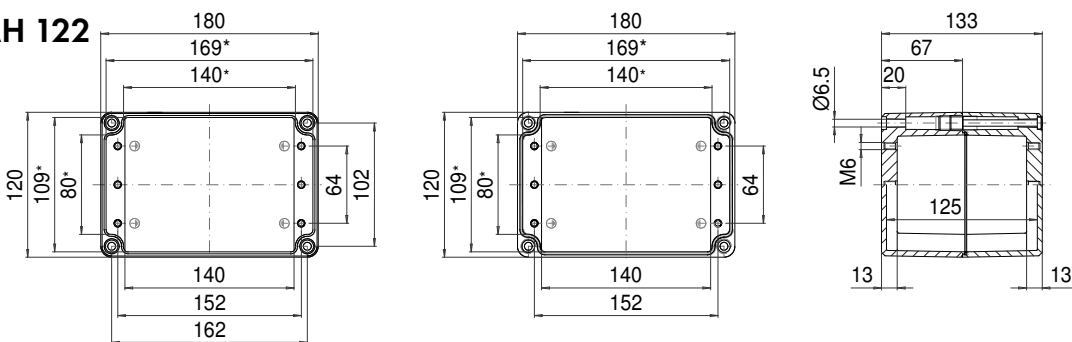
AH 120



Максимальное число кабельных вводов на одной стороне корпуса			
A	B	C	D
PG 7	14	12	
PG 9	11	8	
PG 11	6	6	
PG 13,5	6	6	
PG 16	4	3	
PG 21	3	2	
PG 29	1	1	
PG 36	1	1	
PG 42			
PG 48			

* Примечание: Литейный уклон 1°. Размеры приведены для дна основания корпуса.

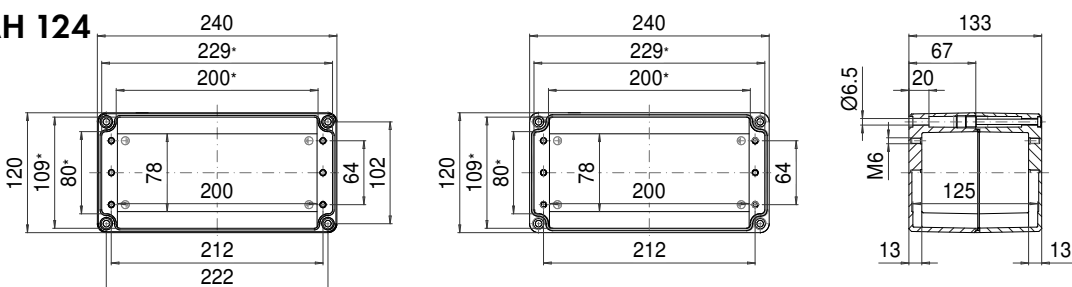
AH 122



Максимальное число кабельных вводов на одной стороне корпуса			
A	B	C	D
PG 7	26	12	
PG 9	18	8	
PG 11	11	6	
PG 13,5	10	6	
PG 16	8	3	
PG 21	5	2	
PG 29	3	1	
PG 36	2	1	
PG 42			
PG 48			

* Примечание: Литейный уклон 1°. Размеры приведены для дна основания корпуса.

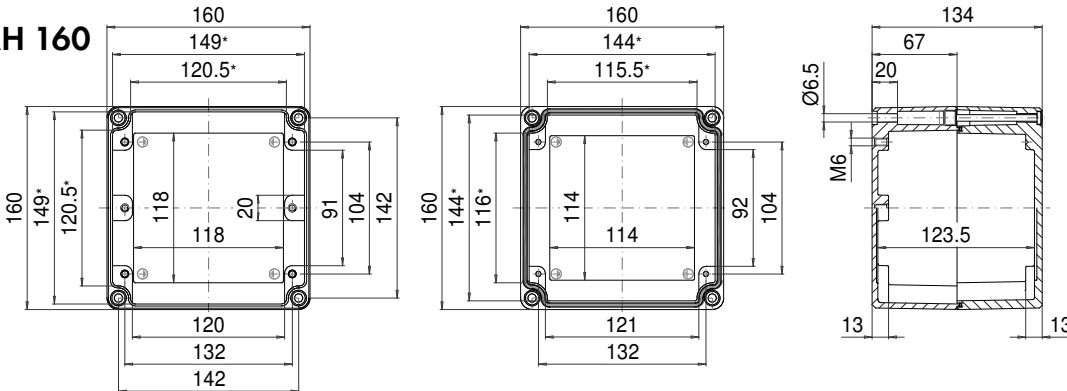
AH 124



Максимальное число кабельных вводов на одной стороне корпуса			
A	B	C	D
PG 7	40	12	
PG 9	26	8	
PG 11	17	6	
PG 13,5	14	6	
PG 16	12	3	
PG 21	7	2	
PG 29	4	1	
PG 36	3	1	
PG 42			
PG 48			

* Примечание: Литейный уклон 1°. Размеры приведены для дна основания корпуса.

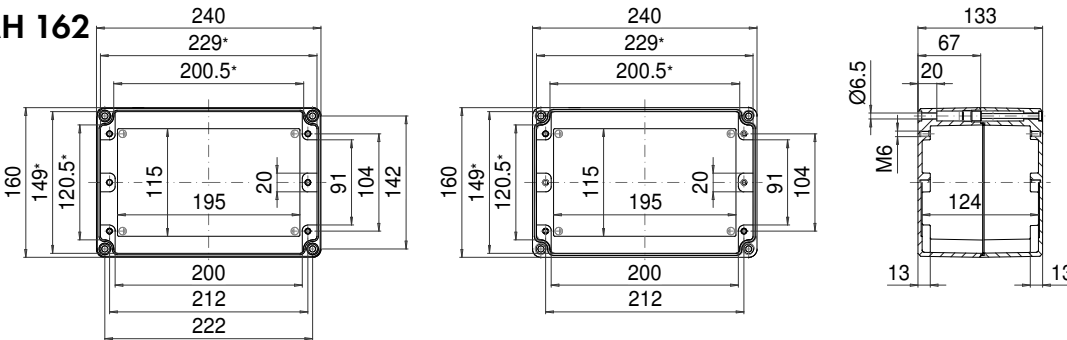
AH 160



* Примечание: Литейный уклон 1°. Размеры приведены для дна основания корпуса.

Максимальное число кабельных вводов на одной стороне корпуса				
A		A/B		C/D
C	D	PG 7	PG 9	PG 11
M 16	PG 7	22	18	
	PG 9	15	12	
	PG 11	9	8	
M 20	PG 13,5	8	8	
	PG 16	6	4	
M 25	PG 21	4	3	
M 32	PG 29	2	2	
M 40	PG 36	2	2	
M 50	PG 42			
M 63	PG 48			

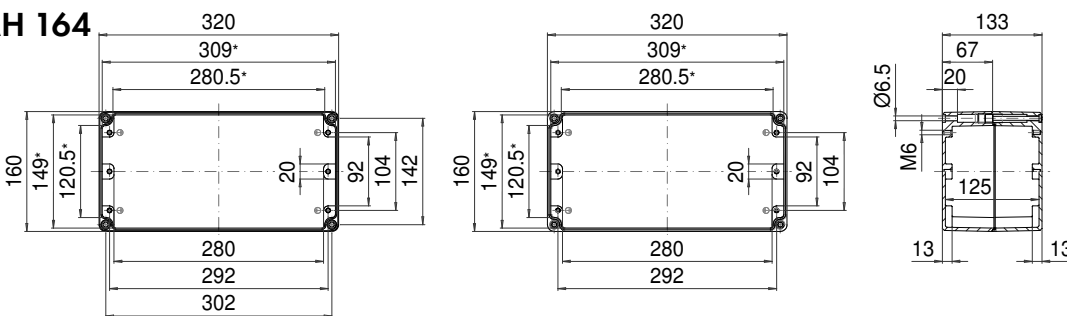
AH 162



* Примечание: Литейный уклон 1°. Размеры приведены для дна основания корпуса.

Максимальное число кабельных вводов на одной стороне корпуса				
A		A/B		C/D
C	D	PG 7	PG 9	PG 11
M 16	PG 7	40	18	
	PG 9	26	12	
	PG 11	17	8	
M 20	PG 13,5	14	8	
	PG 16	12	4	
M 25	PG 21	7	3	
M 32	PG 29	4	2	
M 40	PG 36	3	2	
M 50	PG 42			
M 63	PG 48			

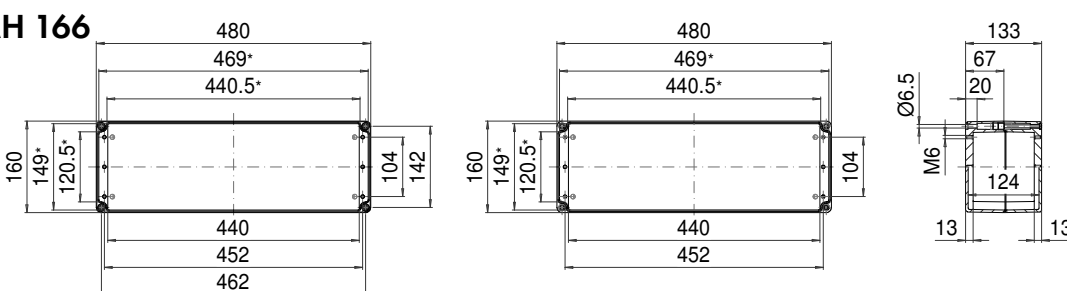
AH 164



* Примечание: Литейный уклон 1°. Размеры приведены для дна основания корпуса.

Максимальное число кабельных вводов на одной стороне корпуса				
A		A/B		C/D
C	D	PG 7	PG 9	PG 11
M 16	PG 7	56	18	
	PG 9	36	12	
	PG 11	23	8	
M 20	PG 13,5	18	8	
	PG 16	16	4	
M 25	PG 21	10	3	
M 32	PG 29	6	2	
M 40	PG 36	4	2	
M 50	PG 42			
M 63	PG 48			

AH 166



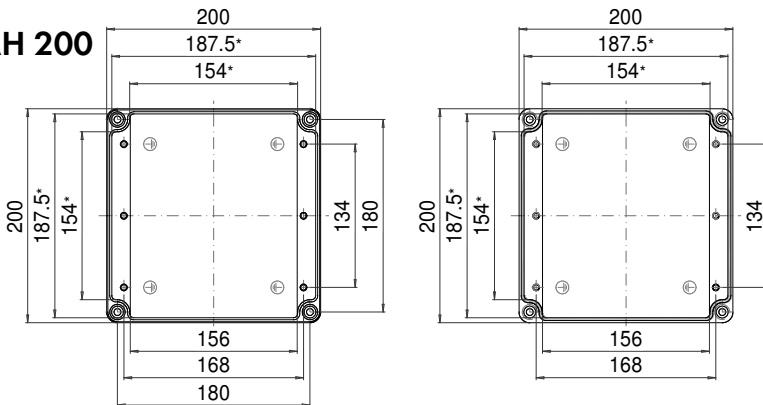
* Примечание: Литейный уклон 1°. Размеры приведены для дна основания корпуса.

Максимальное число кабельных вводов на одной стороне корпуса				
A		A/B		C/D
C	D	PG 7	PG 9	PG 11
M 16	PG 7	86	18	
	PG 9	57	12	
	PG 11	36	8	
M 20	PG 13,5	30	8	
	PG 16	26	4	
M 25	PG 21	16	3	
M 32	PG 29	10	2	
M 40	PG 36	7	2	
M 50	PG 42			
M 63	PG 48			

ROLEC Основные размеры

aluNORM AH

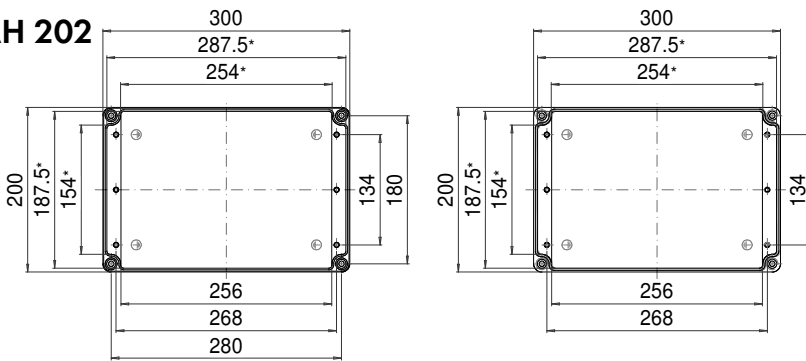
AH 200



* Примечание: Литейный уклон 1°. Размеры приведены для дна основания корпуса.

Максимальное число кабельных вводов на одной стороне корпуса			
A	B	C/D	A/B C/D
PG 7	30	30	
M 16	PG 9	21	21
	PG 11	18	12
M 20	PG 13,5	14	11
	PG 16	9	9
M 25	PG 21	8	5
M 32	PG 29	4	3
M 40	PG 36	2	2
M 50	PG 42		
M 63	PG 48		

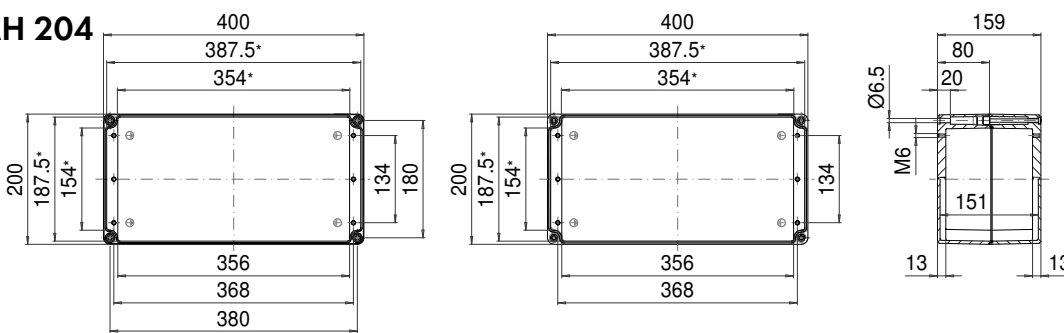
AH 202



* Примечание: Литейный уклон 1°. Размеры приведены для дна основания корпуса.

Максимальное число кабельных вводов на одной стороне корпуса			
A	B	C/D	A/B C/D
PG 7	50	30	
M 16	PG 9	33	21
	PG 11	27	12
M 20	PG 13,5	21	11
	PG 16	15	9
M 25	PG 21	13	5
M 32	PG 29	6	3
M 40	PG 36	4	2
M 50	PG 42		
M 63	PG 48		

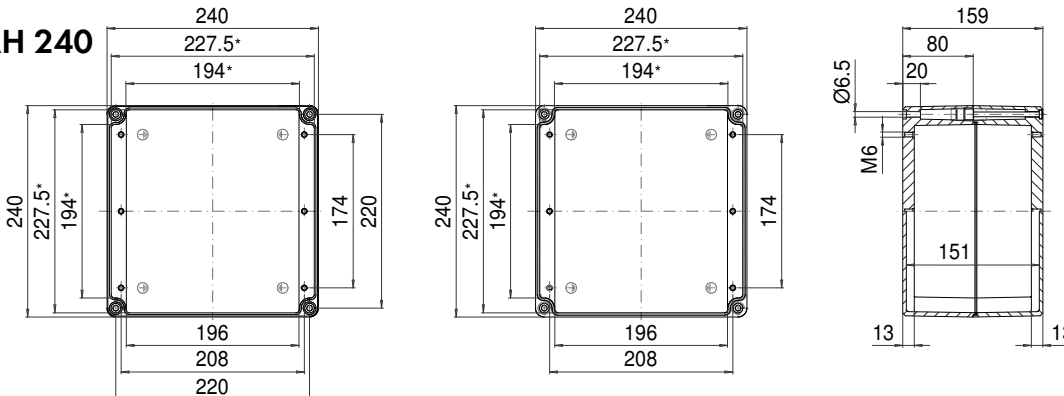
AH 204



* Примечание: Литейный уклон 1°. Размеры приведены для дна основания корпуса.

Максимальное число кабельных вводов на одной стороне корпуса			
A	B	C/D	A/B C/D
PG 7	70	30	
M 16	PG 9	48	21
	PG 11	39	12
M 20	PG 13,5	30	11
	PG 16	20	9
M 25	PG 21	18	5
M 32	PG 29	9	3
M 40	PG 36	5	2
M 50	PG 42		
M 63	PG 48		

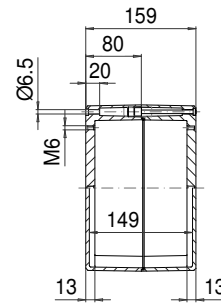
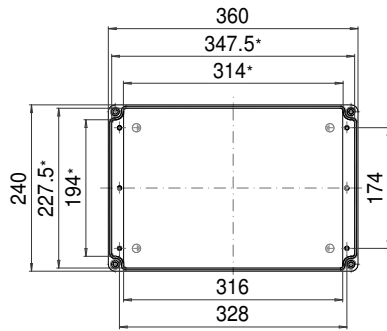
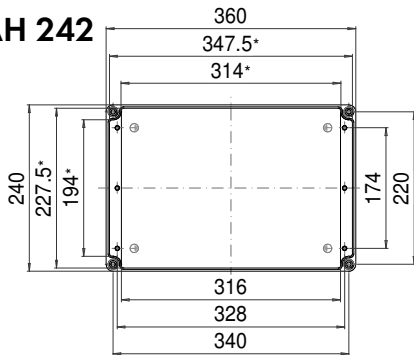
AH 240



* Примечание: Литейный уклон 1°. Размеры приведены для дна основания корпуса.

Максимальное число кабельных вводов на одной стороне корпуса			
A	B	C/D	A/B C/D
PG 7	38	38	
M 16	PG 9	24	24
	PG 11	21	17
M 20	PG 13,5	17	14
	PG 16	12	12
M 25	PG 21	10	7
M 32	PG 29	5	4
M 40	PG 36	3	3
M 50	PG 42		
M 63	PG 48		

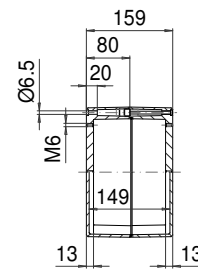
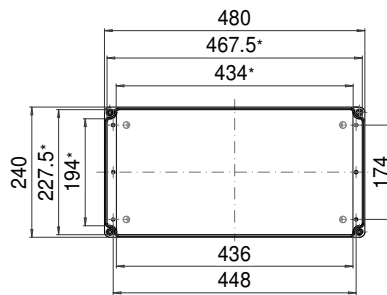
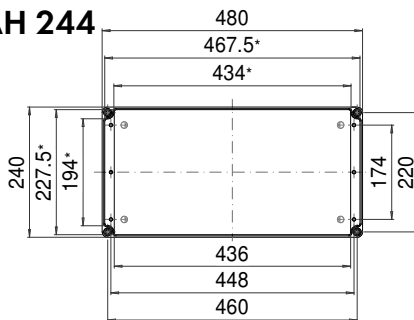
AH 242



Максимальное число кабельных вводов на одной стороне корпуса			
A		A/B C/D	
C	D		
M 16	PG 7	62	38
	PG 9	45	24
	PG 11	35	17
M 20	PG 13,5	27	14
	PG 16	18	12
M 25	PG 21	16	7
M 32	PG 29	8	4
M 40	PG 36	5	3
M 50	PG 42		
M 63	PG 48		

* Примечание: Литейный уклон 1°. Размеры приведены для дна основания корпуса.

AH 244



Максимальное число кабельных вводов на одной стороне корпуса			
A		A/B C/D	
C	D		
M 16	PG 7	86	38
	PG 9	60	24
	PG 11	48	17
M 20	PG 13,5	38	14
	PG 16	26	12
M 25	PG 21	22	7
M 32	PG 29	11	4
M 40	PG 36	7	3
M 50	PG 42		
M 63	PG 48		

* Примечание: Литейный уклон 1°. Размеры приведены для дна основания корпуса.

