



Our *passion* is enclosures.



# aluDISC

Das runde Gehäuse. Rund in jeder Beziehung.

# Technische Daten

## aluDISC



Integrierte Vertiefungen für Folientastaturen



Gehäuse-Befestigung bei geschlossenen Deckeln



Design-Blenden für den perfekten Look



Preiswerte Deckelhalterungen



Befestigungsdome in Gehäusen und Deckeln für Einbauten



Schutzhauben aus transparentem Polycarbonat

**Gehäuse:** Aluminiumguss Legierung: EN AN-44300 DIN EN 1706(GD AL SI 12 / DIN 1725) Entformungsschräge 1°, lichte Innenmaße reduzieren sich bis zum Gehäuseboden um 1° umlaufend.

**Integrierte Vertiefung:** im Deckel für Folientastatur oder Frontplatten.

**Einbauten:** Befestigungsdome im Unterteil und im Deckel.

**Schutzart:** IP66 / EN 60529, IP67 / EN 60529

**Dichtung:** Silikon-Formdichtung (-50°C bis +140°C)

**Deckelschrauben:** Edelstahl 1.4567, unverlierbar

**Designblenden:** aufrastbar Polyoxymethylen (POM), RAL 7016, Anthrazitgrau.

**Oberfläche:** Pulverlackierung, RAL 7035, Lichtgrau,

### Optional lieferbar:

**Schutzhaube:** Transparentes Polycarbonat (PC) UV-stabilisiert, UL 94 V-2 - 0,36 ~ 1,9mm, HB > 1,9mm, plombierbar.

**Deckelhalter:** Edelstahl 1.4567 (V2A) und Polyamid (PA6).

**Dichtung:** EMV-Rundschnurdichtung (-55°C bis +160°C)

**Schutzart:** IP69K / DIN 40050

**Oberfläche:** Korrosionsschutz, Sonderfarben

**Weitere Optionen, siehe Lieferübersicht.**

### Lieferübersicht aluDISC

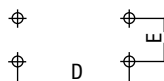
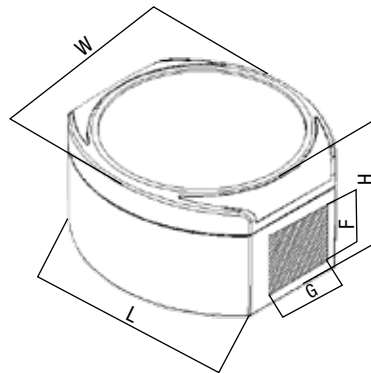
Type	Mat.-Nr.	L	W	H	D	E	F	G	g	M	EMV	SH	T	ID	69K
AR 080	280.080.000	110	97	55	89,8	45,2	27,5	12,5	410	●	●	○	●	○	●
AR 100	280.100.000	130	119	65	99,4	68,4	40,5	27,5	590	●	●	○	●	□	●
AR 120	280.120.000	150	139	80	116,5	80	55,5	40	820	●	●	●	●	□	●
AR 160	280.160.000	190	179	90	155,5	99	65,5	57,5	1.190	●	●	○	●	□	●

□ Standard ● Lieferbar ○ Nicht lieferbar

#### Zulassungen:



#### Erweiterte Zulassungen:



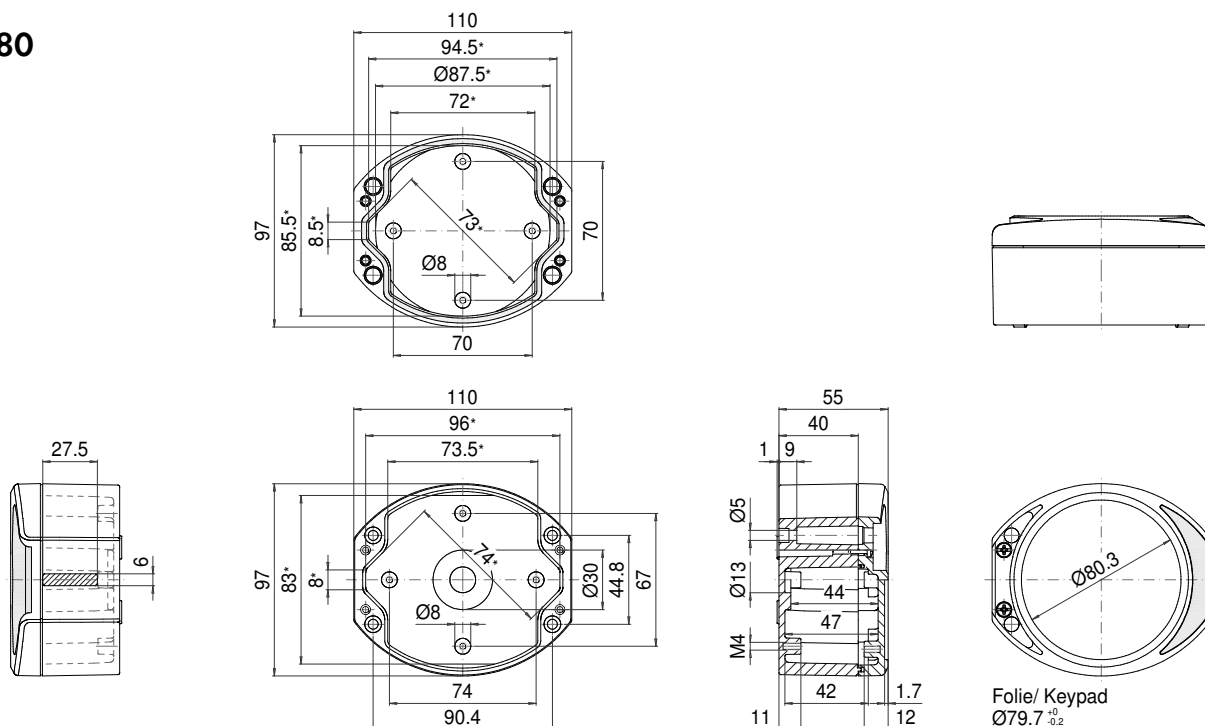
Montagmaß



# ROLEC Befestigungs- und Einbaumaße

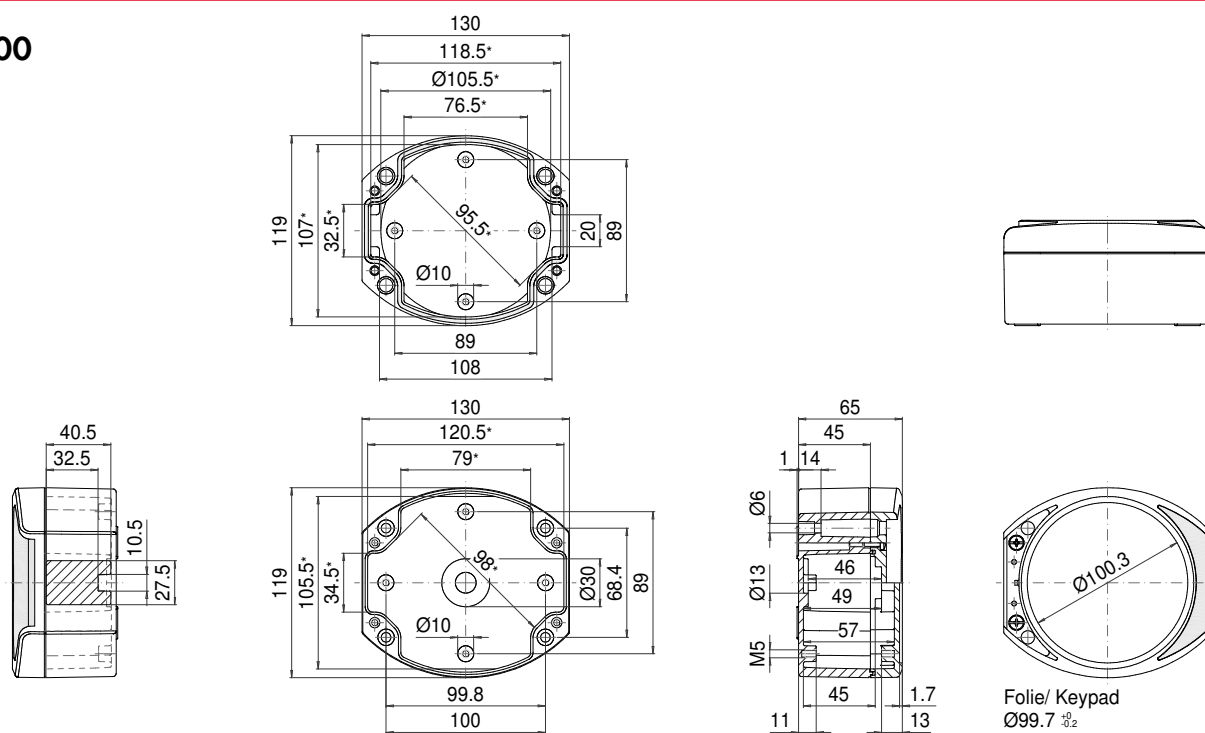
## aluDISC

### AR 080



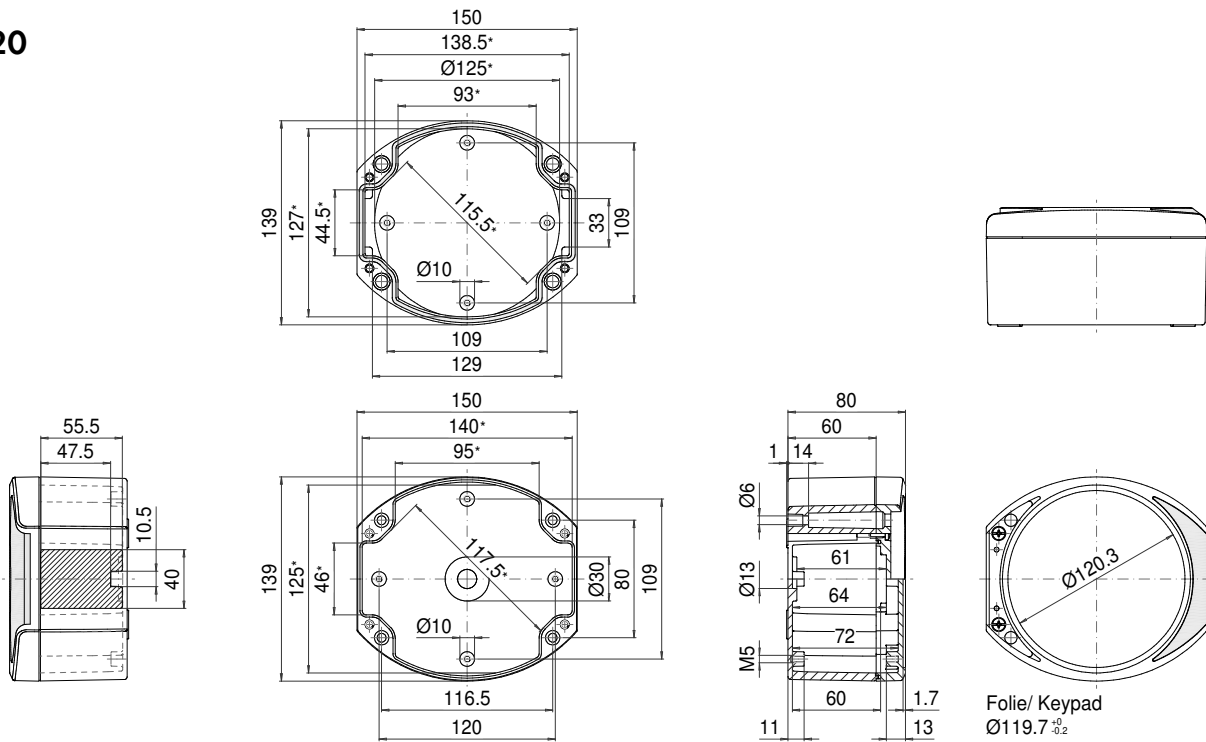
\* Bitte beachten: Gehäusewand mit Entformungsschräge, Maßangaben in Höhe des Gehäusebodens!

### AR 100



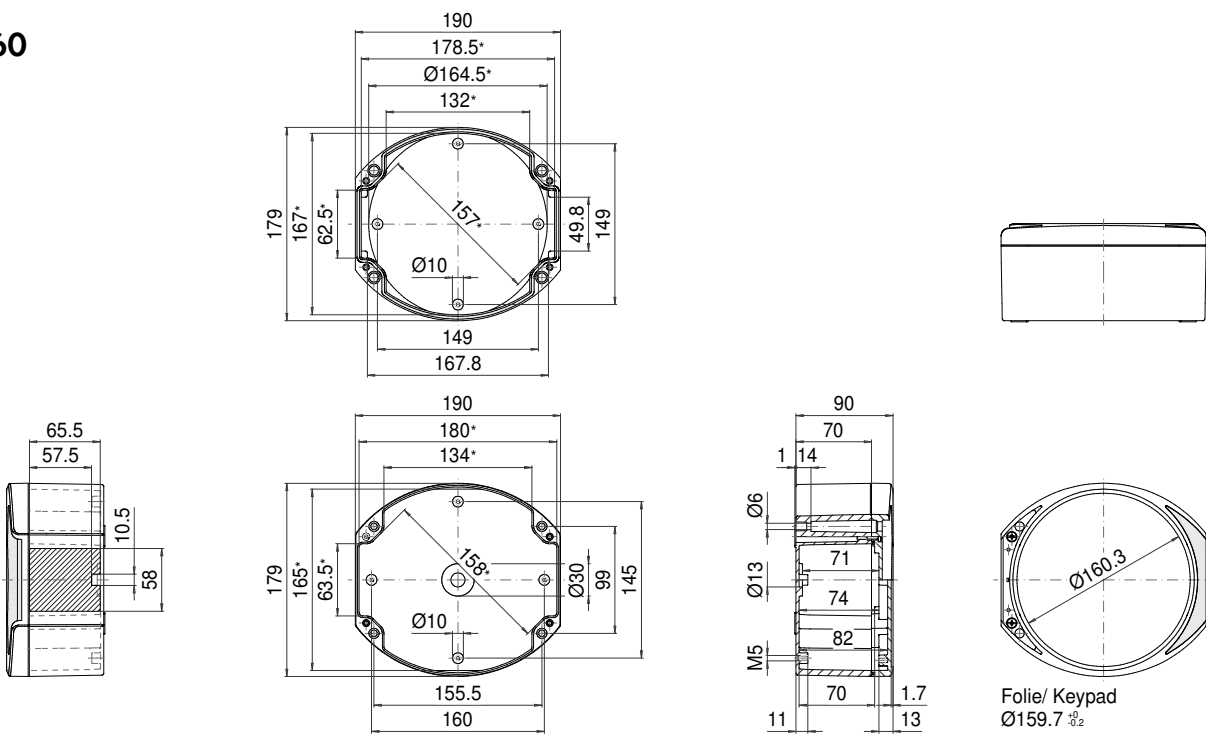
\* Bitte beachten: Gehäusewand mit Entformungsschräge, Maßangaben in Höhe des Gehäusebodens!

### AR 120



\* Bitte beachten: Gehäusewand mit Entformungsschräge, Maßangaben in Höhe des Gehäusebodens!

### AR 160



\* Bitte beachten: Gehäusewand mit Entformungsschräge, Maßangaben in Höhe des Gehäusebodens!

