



SamHop Microelectronic Corp.

SM7512S

**Audio Power Amplifier Evaluation Board
User's Guide**

◆ Quick and Easy Audio Input and Output Connections

FOR SM7512S Evaluation board

- Left and right test pin inputs
- Miniature stereo phone jack input (HPIN)
- Left and right RCA phone jack outputs (LOUT, ROUT)
- Left and right speaker outputs through screw terminals (J7, J8)
- Miniature stereo headphone jack output (HPOUT)

◆ Supply voltage range: 4~ 5.5 VDD ; Typical: 5V

◆ Power Supply

1. 確定電源供應器為關閉的狀態。
2. 連接電源供應器，並設定電壓為 5V，並注意極性是否正確。“+”端接 VDD，“-”端接 GND。

◆ Inputs and Outputs

1. 確定輸入訊號已調整至最小。
2. 當 HPOUT 沒有接時，IC 會自動選擇用 BTL 模式。將輸入訊號源連接到單端式的 R-LINE(L-LINE)和 RGND(LGND)測試腳輸入，輸出端接到 ROUT、LOUT 或 J7、J8（請參考 BTL 的接線圖）。
3. 當 HPOUT 有插入耳機時 IC 會自動選擇使用 SE 模式。將音源插頭插入 HPIN，可使用儀器 或是隨身聽當作輸入訊號來源，輸出接到 HPOUT 或是(R/L)OUT 或 J7、J8。

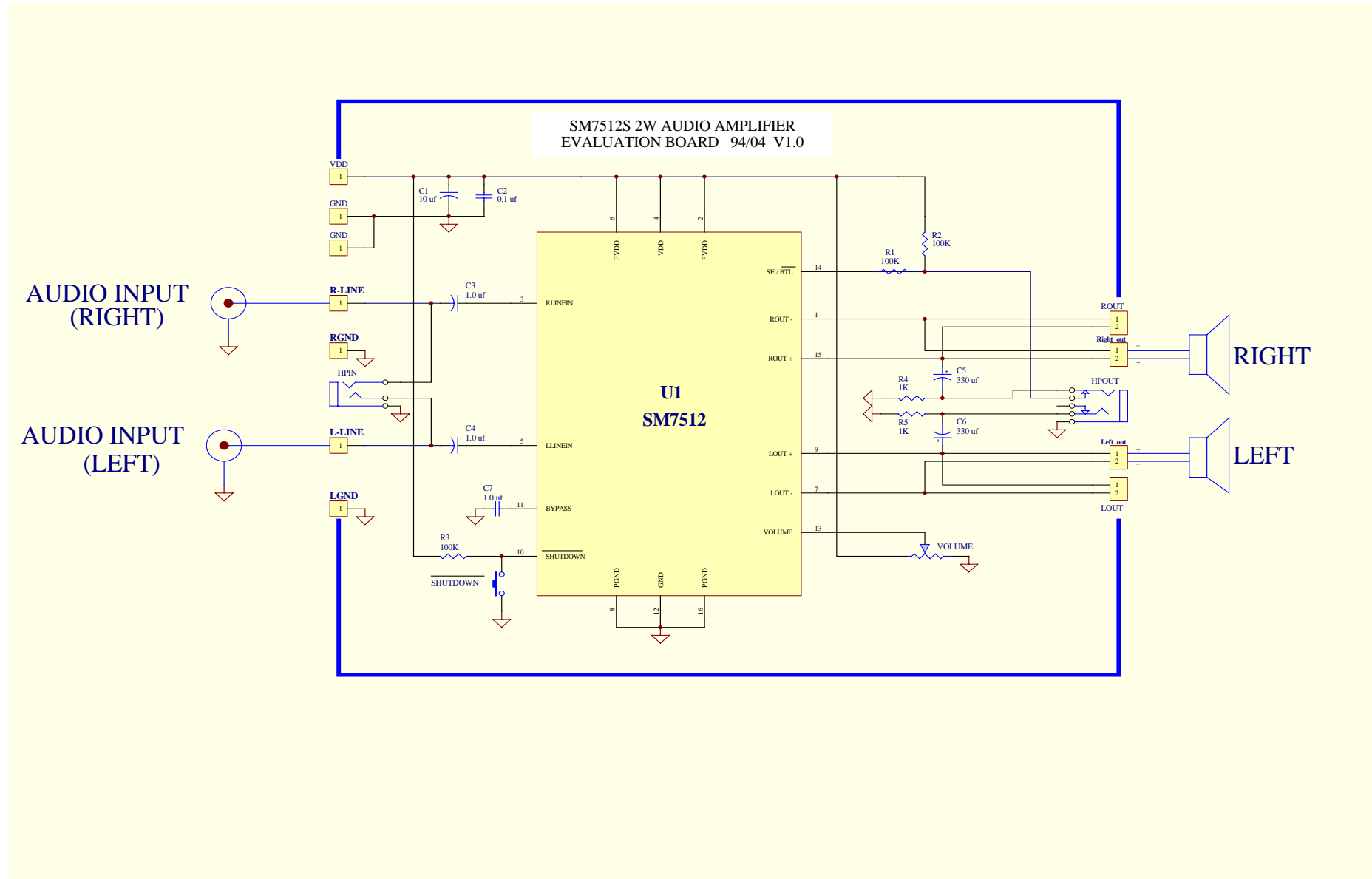
◆ Control Input

- **SHUTDOWN**-----當按下按鈕(S4)按住不放時，不管使否有無輸入訊號，都會將所有輸出端的電壓都強制為 Zero Voltage 狀態，直到放開後恢復先前狀態。

◆ Volume Control

調整 VR (Volume) 使其 GAIN 增加/減少。

◆ SM7512S EVM Board Connected for Stereo BTL Output



◆ SM7512S EVM BOARD

