



Tipo 4708-1152 com receptáculo de filtro



Tipo 4708-5352 no Posicionador Tipo 3730



Tipo 4708-6252 no Actuador Tipo 3372

Fig. 1 · Reguladores de pressão

Instruções de Montagem e Operação

EB 8546 PT

Edição de Abril de 2007

Índice	Página
1	Concepção e princípio de funcionamento 4
1.1	Versões
1.2	Dados técnicos
2	Montar o regulador 8
2.1	Regulador compacto
2.1.1	Sentido do fluxo
2.1.2	Afinação do regulador
2.2	Reguladores para ligar a posicionadores e actuadores
3	Ligações pneumáticas. 14
3.1	Manómetro
3.2	Ligação adicional para uma electroválvula.
4	Ajuste do set point 18
5	Manutenção 18
6	Detecção de problemas 19
7	Acessórios 19
8	Dimensões em mm 20



Instruções gerais de segurança

- ▶ *O regulador só pode ser montado, iniciado e assistido por pessoal completamente treinado e qualificado, observando os códigos e práticas aceites pela indústria.
Assegure-se que os empregados ou terceiros não são expostos a qualquer perigo. Todas as instruções e avisos de segurança nestas instruções de montagem e de operação, particularmente os relacionados com a montagem, arranque e manutenção, devem ser respeitados.*
- ▶ *Assume-se que o transporte e o armazenamento são apropriados.*

1 Concepção e princípio de funcionamento

O regulador é utilizado para fornecer uma alimentação constante de ar a equipamentos de medição e controlo. A pressão máxima de 12 bar da rede de ar comprimido numa instalação é reduzida para uma pressão mínima ajustável de 0,2 a 1,6 bar ou 0,5 a 6 bar.

Na entrada, o regulador está equipado com um filtro com uma malha de 20 μm . Adicionalmente, o regulador pode ser equipado também com um receptáculo de filtro e um manómetro na saída.

O ar comprimido na entrada circula pelo filtro e passa pela área seccional livre entre a sede (1.1) e o obturador (1.2). Sai com uma pressão reduzida dependendo da posição do obturador.

A pressão de saída a controlar é transferida através do orifício (1.3) na membrana matriz (2) onde é convertida numa força de posicionamento. Esta força é utilizada para mover o obturador da válvula dependendo da força da mola de posicionamento (4).

Rodando o parafuso do set point (7), a força da mola muda e, como resultado, o set point pretendido é ajustado.

O intervalo do set point do regulador entre 0,2 e 1,6 bar e 0,5 a 6 bar é determinado por várias tensões da mola de posicionamento instalada (4).

A água condensada contida no ar comprimido pode ser recolhida e drenada quando o filtro (9) é montado horizontalmente, ou quando o receptáculo do filtro (12) está suspenso para baixo. O tampão (10) ou o bujão de purga (15) pode ser desapertado para drenar a água condensada.

Nota!

Aperte o bujão de purga apenas manualmente. O binário de aperto máximo permitido é de 3 Nm.

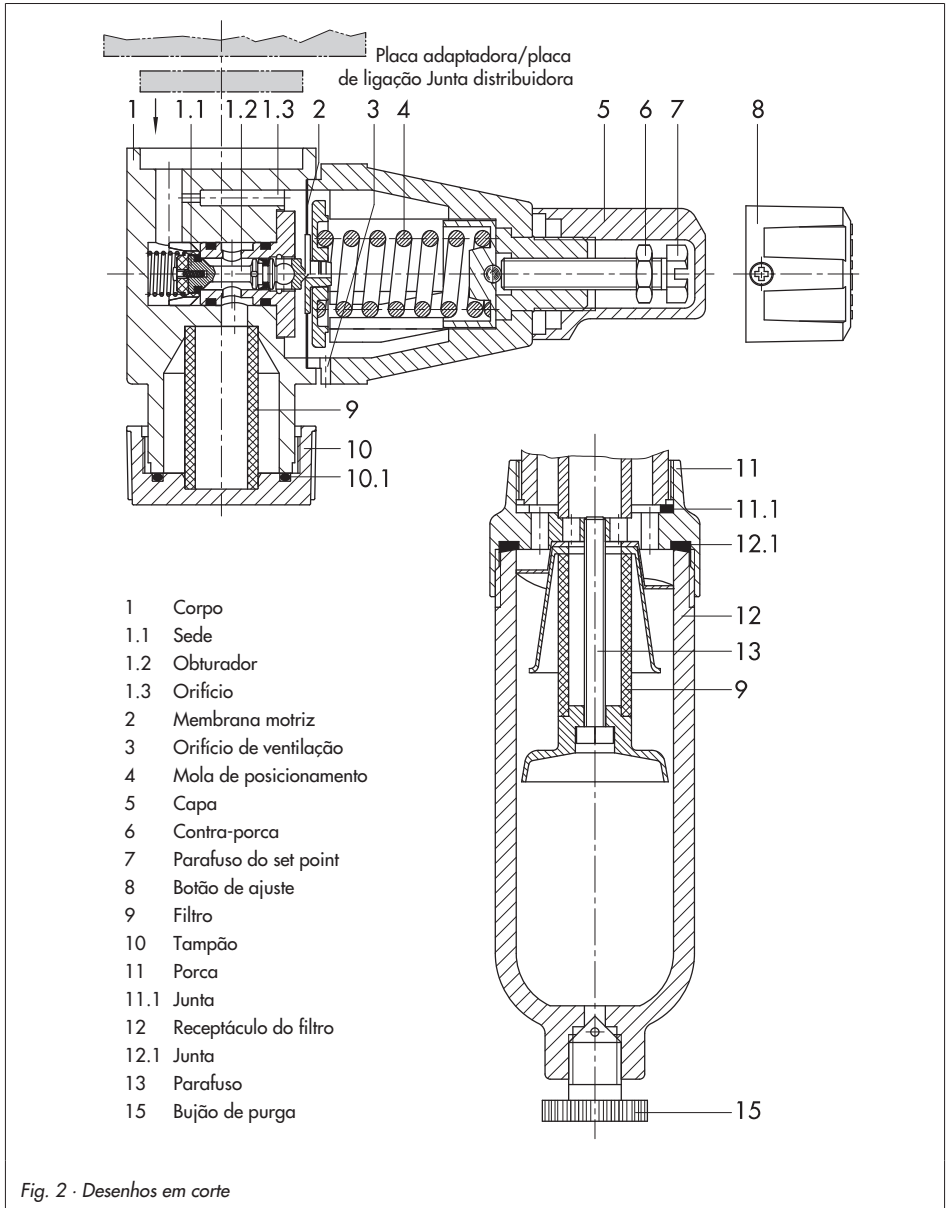


Fig. 2 · Desenhos em corte

1.1 Versões

Versão standard Tipo 4708-	x	x	x	x
Filtro de alumínio sem receptáculo de filtro	1	0		
Com receptáculo de filtro de plástico	1	1		
Com receptáculo de filtro de alumínio	1	2		
Regulador de aço inoxidável				
Filtro de aço inoxidável com receptáculo de aço inoxidável	1	3		
Com receptáculo de filtro de plástico	1	4		
Sem receptáculo de filtro	1	7		
Ligação				
G 1/4			2	
1/4-18 NPT			5	
Intervalo de set point de 0,5 a 6 bar (8 a 90 psi)				
Sem manómetro				0
Com manómetro, completamente livre de cobre				1
Com manómetro, corpo livre de cobre				2
Intervalo de set point de 0,2 a 1,6 bar (3 a 23 psi)				
Sem manómetro				3
Com manómetro, completamente livre de cobre				4
Com manómetro, corpo livre de cobre				5

Regulador com placa adaptadora para posicionadores				
Tipo 3730, 3766, 3767, 3780, 3785, 3787	5	3		
Tipo 3730, 3766, 3767, 3780, 3785, 3787	5	4		
Tipo 4763/4765	5	5		0
Tipo 3760	5	7		
Tipo 3761	5	8		
Regulador com placa adaptadora para actuadores pneumáticos				
Tipo 3277 (240 a 700 cm ²) com Posicionador	6	3		0
Tipo 3730, 3766, 3767, 3780, 3785 ou 3787				
Tipo 3372	6	2		
Filtro sem manómetro Tipo 4708-				
Corpo de alumínio e receptáculo de filtro de plástico	x	x	x	0
Corpo de alumínio e receptáculo de filtro de alumínio	8	3		0
Corpo de aço inoxidável e receptáculo de filtro de plástico	8	6		0
Corpo de aço inoxidável e receptáculo de filtro de aço inoxidável	8	7		0

1.2 Dados técnicos

Regulador	Tipo 4708-xx									
Pressão de alimentação	1 bar (15 psi) acima do set point ajustado, no entanto, pelo menos 1,6 bar (24 psi) · Máx. 12 bar (180 psi)									
Pressão de saída	Ajustável de 0 a 1,6 bar (0 a 24 psi) ou 0 a 6 bar (0 a 90 psi)									
Intervalo de set point	0,2 a 1,6 bar (3 a 24 psi) ou 0,5 a 6 bar (8 a 90 psi)									
Consumo de ar	$\leq 0,05 \text{ m}_n^3/\text{h}$ (com alimentação de 7 bar)									
Temperatura ambiente permitida	-20 a 70 °C (-30 °C possível mas, neste caso, o consumo de ar atinge até $0,3 \text{ m}_n^3/\text{h}$ com alimentação de 7 bar)									
Dependência de pressão de entrada	$< 0,01 \text{ bar} / \Delta p = 1 \text{ bar}$									
Erro de inversão	0,1 bar a 0,4 bar (dependendo do set point)									
Histéresis	$< 0,1 \text{ bar}$									
Manómetro Ø40 margem de indicação	0 a 1,6 bar (0 a 24 psi) ou 0 a 6 bar (0 a 90 psi) Ligação G 1/8									
Tipo 4708-	10	11	12	13	14	17	53	54	55	
Peso, aproximadamente	0,48	0,58	0,66	1,65	1,2	1,0	0,68	0,95	0,37	
Tipo 4708-	57	58	62	63	83	84	86	87		-
Peso, aproximadamente	0,47	0,4	0,4	0,87	0,24	0,32	0,59	0,95		
Materiais										
Corpo	Poliamida, fibra de vidro reforçada									
Placa adaptadora	Liga de alumínio, anodizado preto									
Tampão e junta	Poliamida, fibra de vidro reforçada e NBR									
Tampa	Poliamida, fibra de vidro reforçada									
Capa	Poliamida, fibra de vidro reforçada									
Obturador	Poliamida, fibra de vidro reforçada e polioximetileno									
Vedação PTFE do obturador	NBRT e VMQ									
Membrana	NBR									
Prato da membrana	Poliamida, fibra de vidro reforçada									
Filtro	Polipropileno									
Corpo do manómetro ligação	Aço inoxidável					Latão niquelado				
	Aço inoxidável (versão livre de cobre)									

2 Montar o regulador

Para evitar a formação de grandes quantidades de água condensada, a distância entre o compressor e o regulador deve ser a mais curta possível.

Certifique-se que o bujão de purga está virado para baixo nas versões com receptáculo de filtro.

2.1 Regulador compacto

O regulador pode ser montado directamente na tubagem de alimentação de ar ou em calhas ou suportes utilizando as peças de montagem correspondentes (consulte a tabela na secção 7 da página 19).

Respeite o sentido do fluxo de ar de alimentação. Uma seta na chapa de identificação indica o sentido.

2.1.1 Sentido do fluxo

Nos reguladores compactos **4708-10xx/-11xx/-14xx** e **-17xx**, o sentido do fluxo pode ser alterado do seguinte modo:

1. Desaperte os dois parafusos de fixação e levante o regulador para fora da sua placa de ligação.
2. Remova a junta de distribuidora, rode-a 180 graus e reposicione-a tal como é apresentado na Fig. 3.

Nota! O indicador de borracha comprido da junta deve apontar sempre no sentido da saída do regulador.

3. Aperte firmemente o regulador na placa de ligação.
4. Cole a etiqueta sobre a seta da chapa de identificação, assegurando que a seta indica que o ar de admissão circula no sentido oposto.

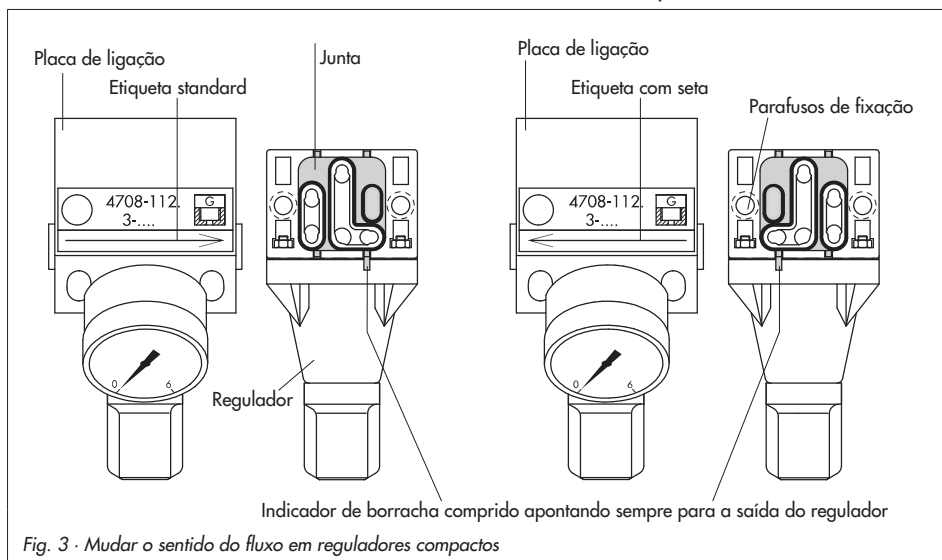
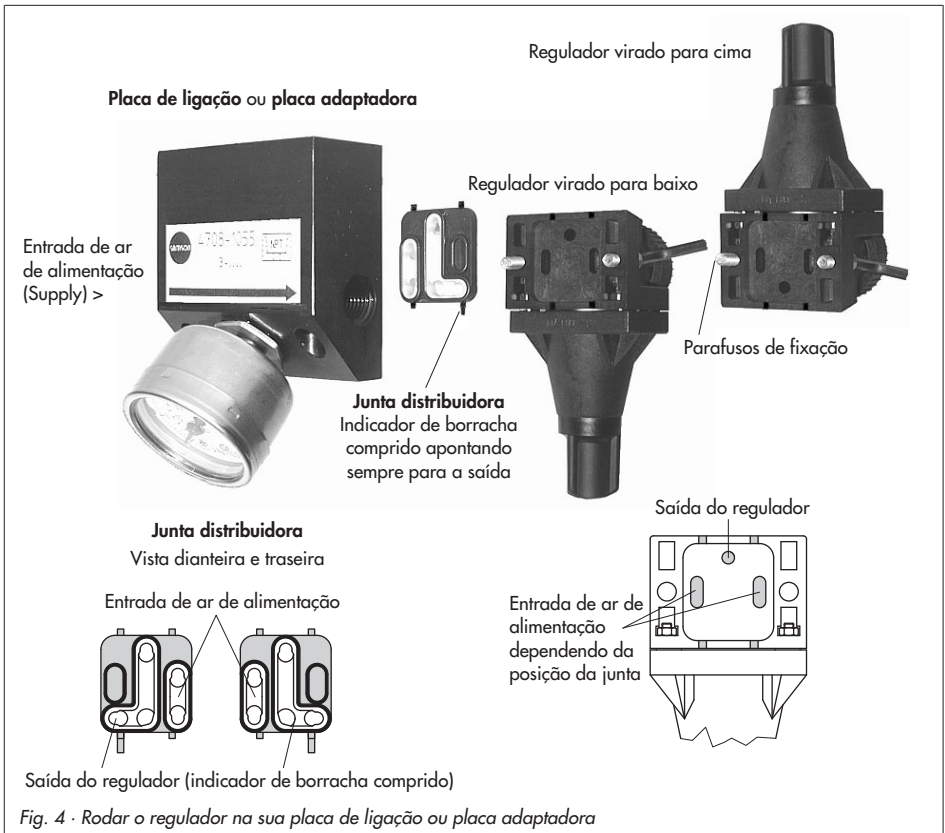


Fig. 3 · Mudar o sentido do fluxo em reguladores compactos

2.1.2 Ajuste do regulador

O regulador pode ser rodado na sua placa de ligação para permitir que ajuste do set point fique virado para cima ou para baixo.

1. Desaperte os dois parafusos de fixação e levante o regulador para fora da sua placa de ligação.
2. Puxe a junta distribuidora para fora do regulador e mantenha-a na sua posição.
3. Rode o regulador 180 graus e reintroduza a junta. Deste modo, mantém a posição dos orifícios da junta para entrada de ar de alimentação e para saída do regulador. **Nota!** O indicador de borracha comprimido da junta deve apontar sempre no sentido da saída do regulador (pressão de alimentação reduzida).
4. Aperte firmemente o regulador à placa de ligação.



2.2 Reguladores para ligar a posicionadores e actuadores

As versões do regulador destinadas à ligação a posicionadores e actuadores estão equipadas com várias placas adaptadoras para a sua ligação.

Se for necessário, a posição de instalação do regulador pode ser alterada rodando-o 180° na sua placa adaptadora, permitindo que o botão de ajuste esteja virado para cima ou para baixo.

Isto aplica-se particularmente a posicionadores que podem ser ligados à esquerda ou à direita da arcada da válvula para determinar o sentido de funcionamento e a acção de segurança do actuador.

Para rodar o regulador, proceda como é descrito para o regulador compacto na secção 2.1.2.

O regulador é rodado na sua placa adaptadora em vez da placa de ligação.

Reguladores para Posicionadores Tipos 3730/3766/3767/3780/3785/3787

Tipo 4708-53xx para Actuador Tipo 3271 até 700 cm² e Actuador Tipo 3277 com 120 cm², bem como 240 a 700 cm² com acessórios com tubagem.

1. Insira a junta (2) na ranhura da placa adaptadora (1).
2. Coloque o regulador no posicionador do lado onde estão localizadas as ligações pneumáticas SUPPLY e OUTPUT. Aperte firmemente utilizando os dois parafusos M5 (3).
3. Feche as ligações livres com tampões (4) para evitar que entre lixo no equipamento.

Tipo 4708-54xx para Actuador Tipo 3271 com 1400 e 2800 cm² ou actuadores rotativos de simples único.

Monte do mesmo modo que o Tipo 4708-53xx.

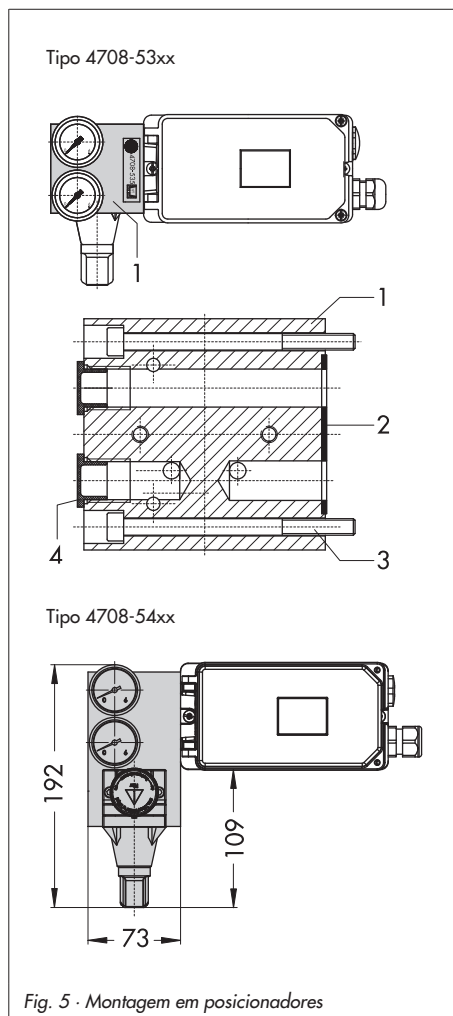


Fig. 5 - Montagem em posicionadores

Tipo 4708-55xx para Posicionadores
Tipo 4763 e Tipo 4765

1. Aperte as porcas especiais (5) nos orifícios de ligação do posicionador.
2. Insira a junta (2) na ranhura da placa adaptadora (1).
3. Empurre os parafusos especiais furados (6) para SUPPLY e (7) para OUTPUT para os orifícios de ligação da placa adaptadora (1).
4. Coloque o regulador no posicionador e aperte-o firmemente utilizando os dois parafusos especiais.
5. Feche as ligações livres com tampões (4) para evitar que entre lixo no equipamento.

Tipo 4708-57xx para Posicionador
Tipo 3760

É apresentada a ligação de um posicionador montado no lado esquerdo da arcada da válvula (visto a partir da placa de comutação preta).

Para um posicionador montado no lado direito, a placa adaptadora está ligada do mesmo modo, mas o regulador deve ser rodado 180° (consulte o fundo da página 23).

1. Aperte as porcas especiais (5) nos orifícios de ligação do posicionador.
2. Insira os O-rings (9) na ranhura da placa adaptadora (1).
3. Empurre os parafusos especiais furados (6) para SUPPLY e (7) para IN. SIGNAL para os orifícios de ligação da placa adaptadora (1).
4. Coloque o regulador no posicionador e aperte-o firmemente utilizando os dois parafusos especiais.

5. Feche as ligações livres com tampões (4) para evitar que entre lixo no equipamento.

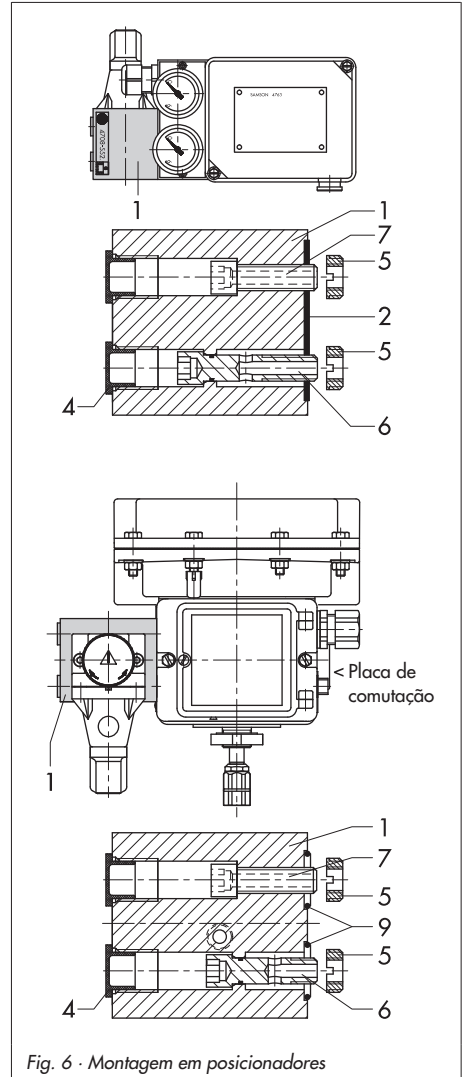
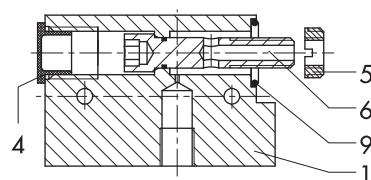
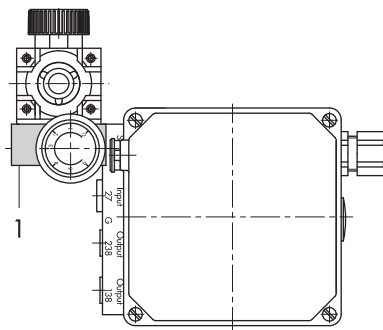


Fig. 6 · Montagem em posicionadores

Tipo 4708-58xx para Posicionador Tipo 3761

1. Aperte as porcas especiais (5) no orifício de ligação SUPPLY do posicionador.
2. Empurre o parafuso especial furado (6) para o orifício de ligação da placa adaptadora (1).
3. Insira o O-ring (9). Posicione o regulador e aperte-o firmemente ao posicionador com o parafuso especial.
4. Feche as ligações livres com tampões (4) para evitar que entre lixo no equipamento.



Tipo 4708-63xx para Actuador Tipo 3277

Antes de ligar o regulador, verifique se a lingueta da junta (1.2) está alinhada com o bloco adaptador (1) de modo a que o símbolo do actuador (1.3) que indica "Actuador com haste para fora" ou "Actuador com haste para dentro" corresponda à acção de segurança do actuador.

Se não for o caso, desaperte os três parafusos de fixação (3), levante a placa de cobertura (1.1), rode a junta (1.2) 180° e reinsira-a.

1. Coloque o bloco adaptador no posicionador e na arcada do actuador e aperte utilizando os parafusos de fixação (2).

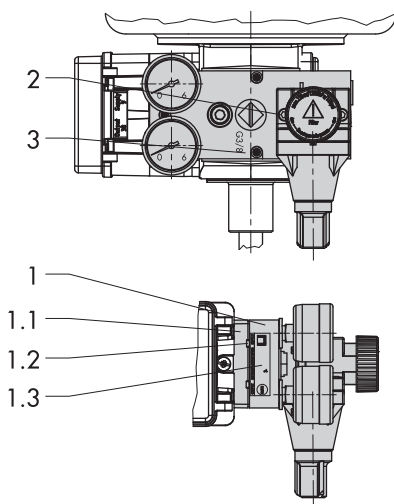


Fig. 7 · Ligação de reguladores

Tipo 4708-62xx para Actuador Tipo 3372

1. Aperte as porcas especiais (5) no orifício de ligação SUPPLY do actuador.
2. Empurre o parafuso especial furado (6) para o orifício de ligação da placa adaptadora.
3. Insira o O-ring (9). Posicione o regulador e aperte-o firmemente ao actuador utilizando o parafuso especial.
4. Feche as ligações livres com tampões (4) para evitar que entre lixo no equipamento.

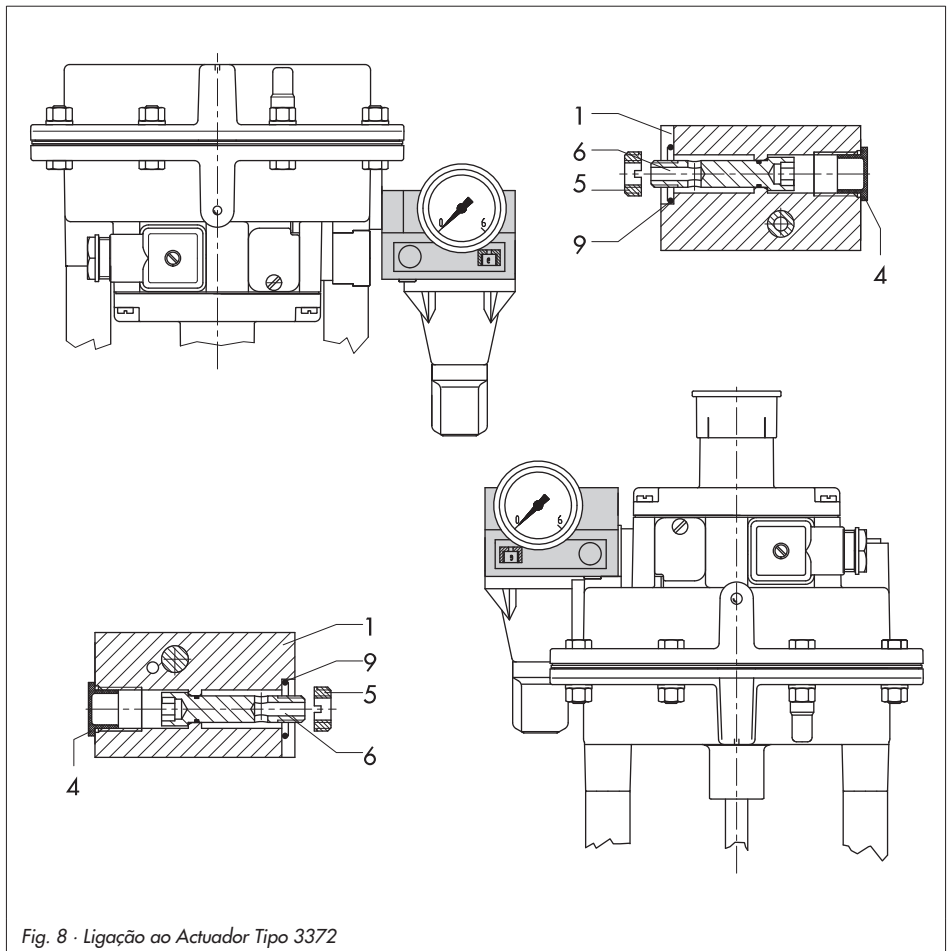


Fig. 8 - Ligação ao Actuador Tipo 3372

3 Ligações pneumáticas

As ligações pneumáticas são desenhadas com roscas G 1/4 ou 1/4 NPT-18. Em reguladores compactos, uma seta com etiqueta autocolante indica o sentido de circulação de ar de alimentação da entrada para a saída.

Em reguladores com dois orifícios de ligação na placa adaptadora (Figs. 5 e 6, topo), a ligação de ar de alimentação está marcada com **SUPPLY**.

O sinal de saída do posicionador é conduzido nestas versões através do orifício OUTPUT pela placa adaptadora para o actuator.

3.1 Manómetro

Monte o manómetro de modo a que fique um espaço de 2-3 mm entre a contra-porca e o quadro do manómetro, e aperte depois a contra-porca (20).

Nas versões compactas 4708-12xx/13xx, assegure ainda que o tampão (23) é apertado apenas quando estiver alinhado com o corpo, caso contrário as juntas (21, 22) serão danificadas.

Cada junta pertence ao manómetro ou ao tampão e devem ser intermutadas se alterar a localização do manómetro e o tampão para o outro lado.

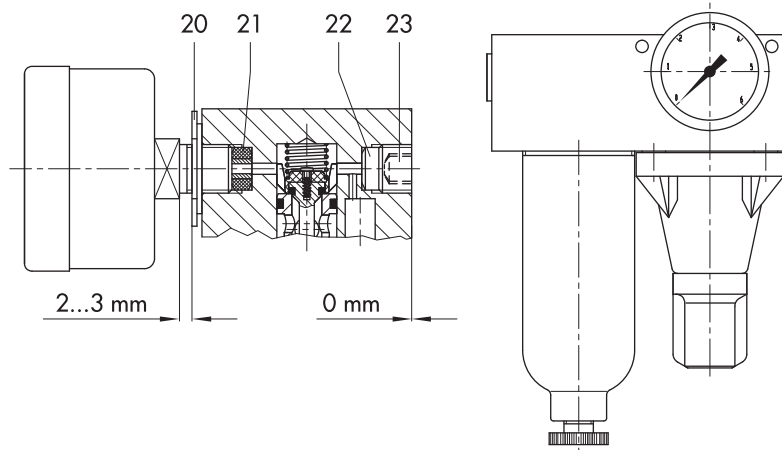


Fig. 9 · Montagem do manómetro, por exemplo com Reguladores Tipo 4708-12xx/13xx

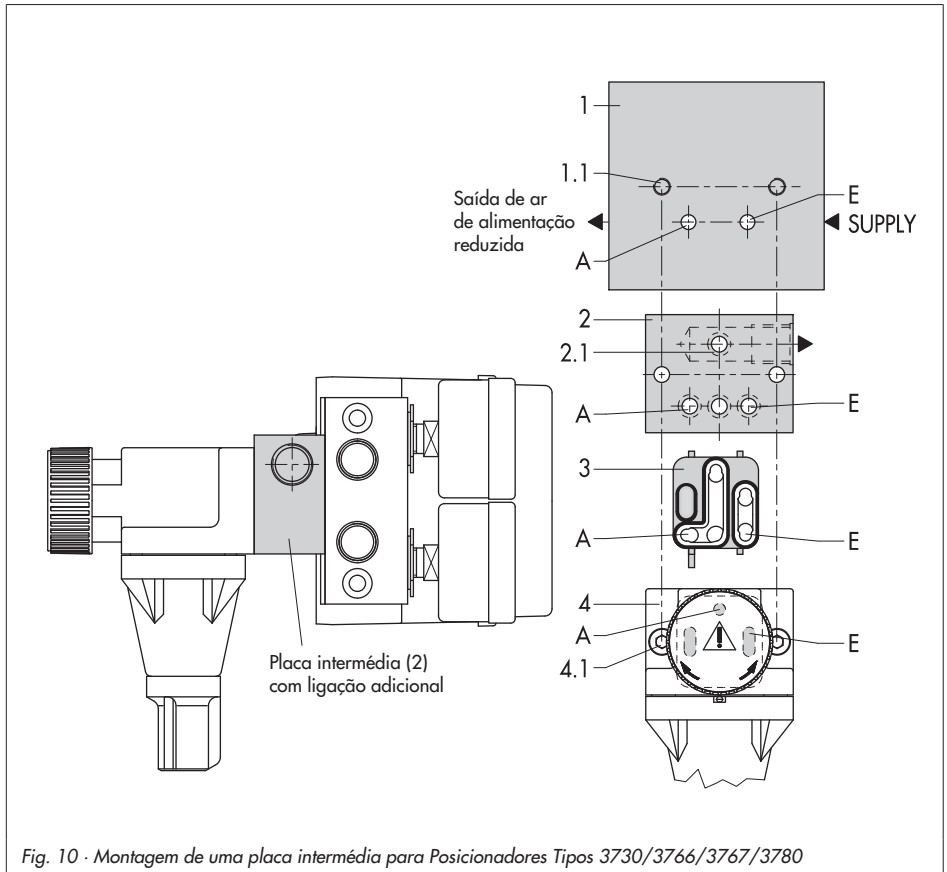
3.2 Ligação adicional para uma electroválvula

Deve ser montada uma placa intermédia entre a placa de ligação ou adaptadora e o regulador para ligar uma electroválvula.

A pressão de alimentação reduzida do regulador é conduzida adicionalmente para a ligação lateral roscada através dos orifícios correspondentes na placa intermédia.

Todos os reguladores têm a mesma placa intermédia, excepto o Tipo 4708-57xx, desenhado para ligar ao Posicionador Tipo 3760 (Fig. 12), a sua placa intermédia tem uma posição diferente dos orifícios para as condutas de ar.

Todas as versões podem ser encomendadas em alumínio ou aço inoxidável e com rosca G ou NPT. Consulte a secção 7 para obter mais detalhes.



Montar a placa intermédia

1. Remova os parafusos de fixação e levante o regulador (4) em conjunto com a junta distribuidora (3) da placa adaptadora (1). Certifique-se que não muda a posição da junta de distribuição no regulador.

Nota!

O indicador de borracha comprido na junta distribuidora (3) deve apontar sempre no sentido da saída do regulador (ar de alimentação reduzido). Consulte as Figs. 10, 11, 12.

2. Insira os O-rings (2.1) nos orifícios da placa intermédia (2).
3. Coloque a placa intermédia na placa adaptadora de um modo que os três furos contíguos fiquem alinhados sobre os

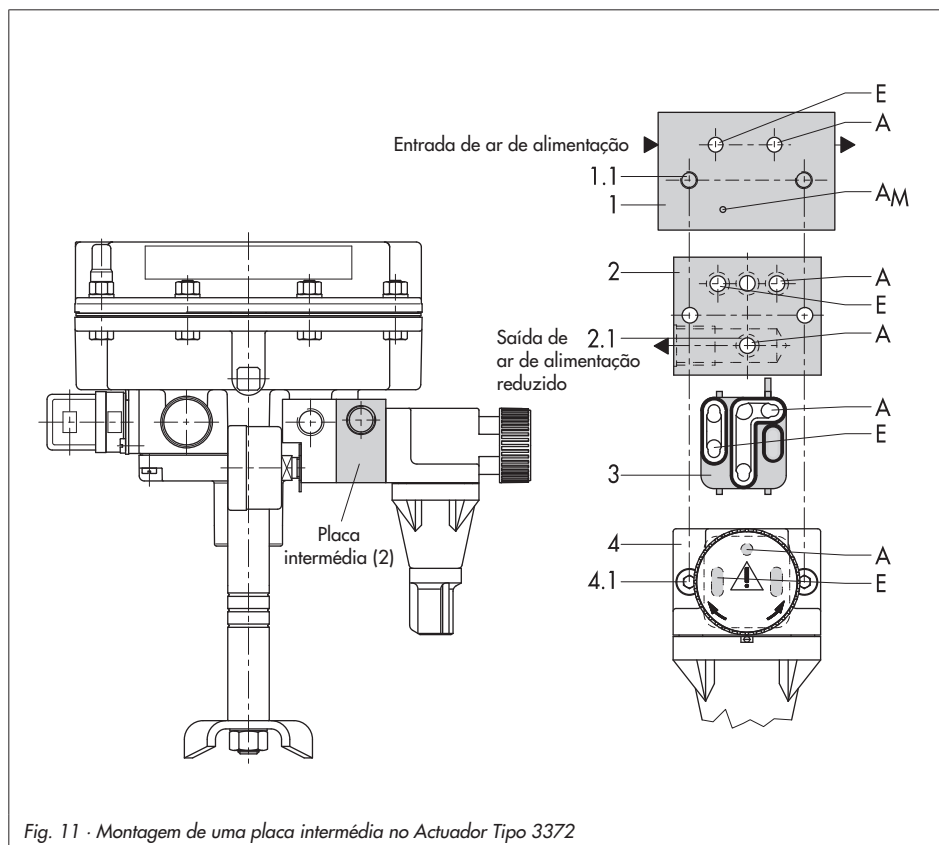


Fig. 11 · Montagem de uma placa intermédia no Actuador Tipo 3372

dois orifícios de 5 mm na placa adaptadora e orifícios (1.1) para os parafusos de fixação.

4. Coloque o regulador (4) com a junta distribuidora (3) na placa intermédia (2). Insira os parafusos de fixação longos e aperte-os firmemente.

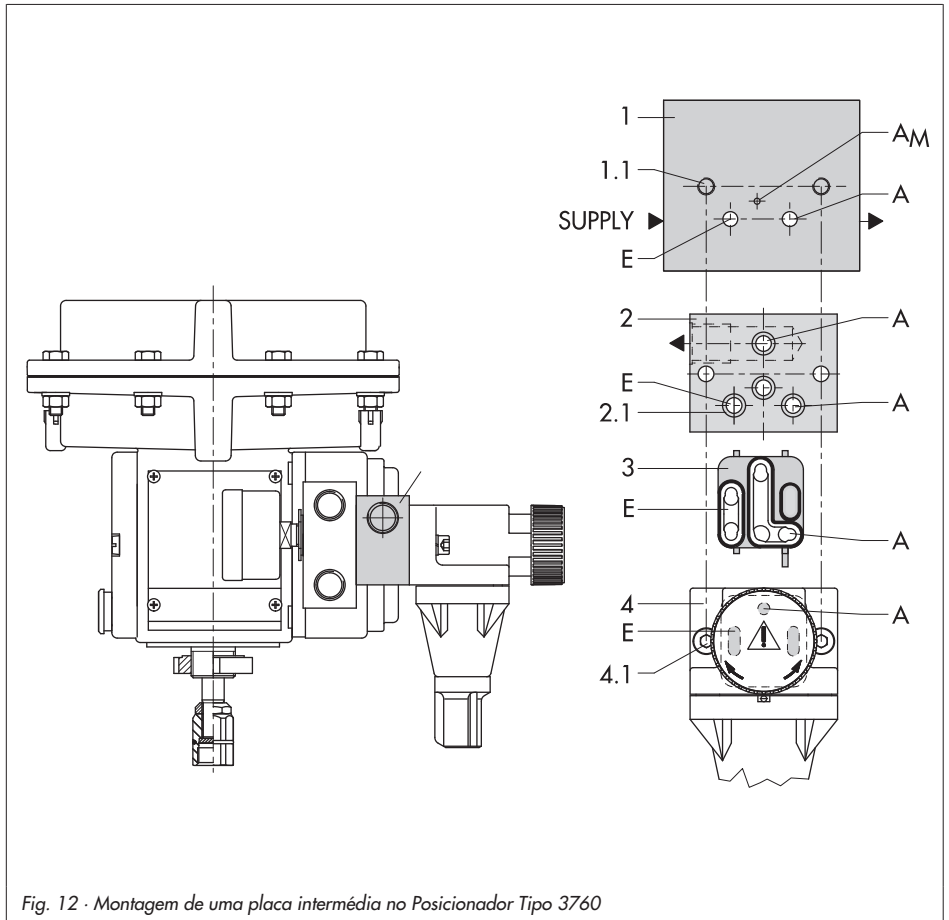


Fig. 12 · Montagem de uma placa intermédia no Posicionador Tipo 3760

4 Ajuste do set point

(Fig. 2)

Dependendo da versão, o set point do regulador pode ser ajustado no botão de ajuste (8) ou, depois de apertar a capa (5), no parafuso do set point (7).

- ▶ Rodando o botão ou o parafuso no sentido dos ponteiros do relógio aumenta a pressão de saída, e rodando-o no sentido contrário aos ponteiros do relógio diminui a pressão de saída.
- ▶ Utilize a contra-porta (6) para manter o ajuste.

Nota!

Quando utiliza a versão com o botão de ajuste (8) para ajustar o set point, assegure-se que os parafusos Phillips são apertados firmemente para evitar que o botão se solte devido a possíveis vibrações.

5 Manutenção

(Fig. 2)

Recomendamos que verifique o filtro com bastante frequência.

Drene a água condensada que se tenha acumulado removendo o tampão (10) ou desapertando o bujão de purga (15) cerca de meia volta.

Nota!

Aperte o bujão de purga apenas manualmente. O binário de aperto máximo permitido é de 3 Nm.

Quando ocorrer uma falha, por exemplo uma queda de pressão, desaperte o tampão (10) ou o receptáculo do filtro (12) e substitua o filtro (nº de encomenda 8504-9027). Antes de efectuar qualquer trabalho de manutenção, desligue a alimentação de ar!

Na versão com um receptáculo de filtro, aperte firmemente o parafuso de fixação (13) para que o filtro encaixe correctamente.

Substitua a junta (12.1), nº de encomenda 0439-0061, se for necessário.

Nas versões 4708-11 xx/14xx, não desaperte a porca (11), se for possível. Se, no entanto, precisar de o desapertar, pode substituir também a junta (11.1), nº de encomenda 0439-0287.

Se existir qualquer fuga no tampão (10), deve substituir o tampão e a junta (10.1), nº de encomenda 1099-3871.

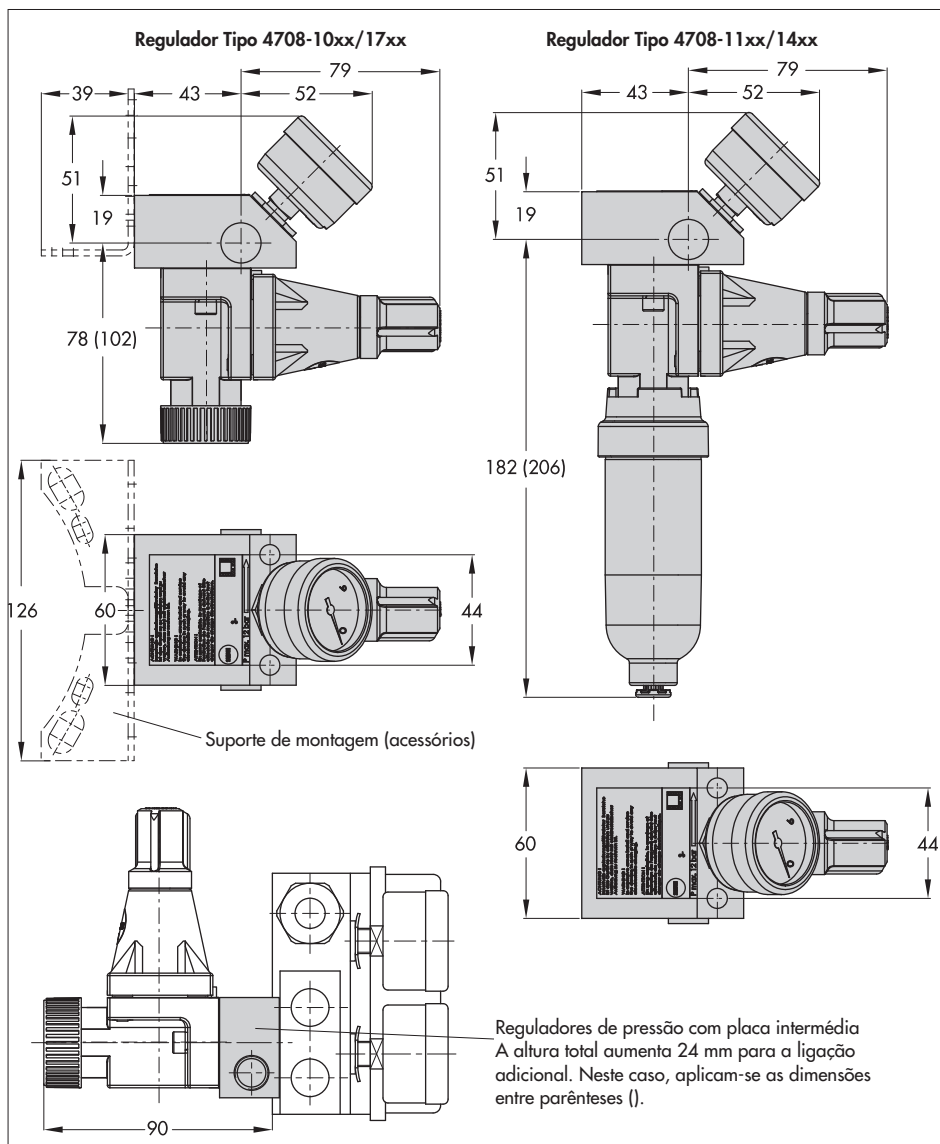
6 Detecção de problemas

- ▶ Fugas entre o regulador e a placa adaptadora:
Verifique se a junta de distribuição (Figs. 3 e 4) está instalada e se os dois parafusos de fixação estão apertados correctamente.
- ▶ Purga excessiva sobre o orifício de ventilação (3 na Fig. 2):
Verifique se a junta de distribuição (Figs. 3 e 4) está instalada correctamente.
- ▶ A pressão de alimentação diminui e a pressão de saída cai:
Verifique a existência de lixo no filtro (9 na Fig. 2) e certifique-se que o set point está ajustado correctamente.

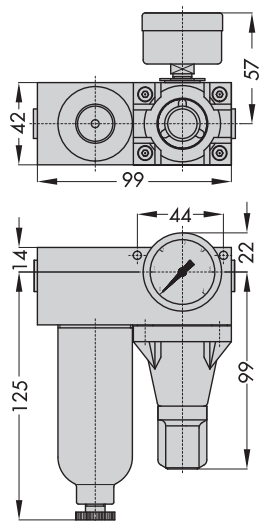
7 Acessórios

Acessórios	Nº de encomenda
Peças para montagem em calha de acordo com EN 50022 de acordo com EN 50035	1400-7341 1400-7342
Peças de montagem em suporte para Actuador Tipo 3271/3277 (120 a 700 cm ²)	1400-7343
Placa intermédia para ligação adicional com Tipos 4708-10xx/-1 1xx/-53xx/-55xx/-58xx/-62xx/-63xx	
Alumínio com rosca G 1/4	1400-7400
Alumínio com rosca 1/4 NPT	1400-7404
Aço inoxidável com rosca G 1/4	1400-7402
Aço inoxidável com rosca 1/4 NPT	1400-7406
Placa intermédia para ligação adicional com Regulador Tipo 4708-57..	
Alumínio com rosca G 1/4	1400-7401
Alumínio com rosca 1/4 NPT	1400-7405
Aço inoxidável com rosca G 1/4	1400-7403
Aço inoxidável com rosca 1/4 NPT	1400-7407
Botão para ajuste de set point	1400-7408
Porca para montagem em painel	1400-7725

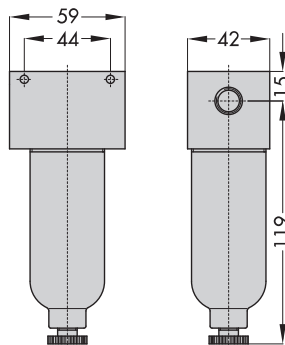
8 Dimensões em mm



Regulador Tipo 4708-12xx/13xx

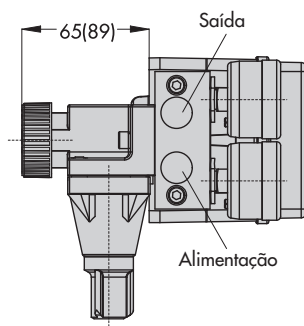
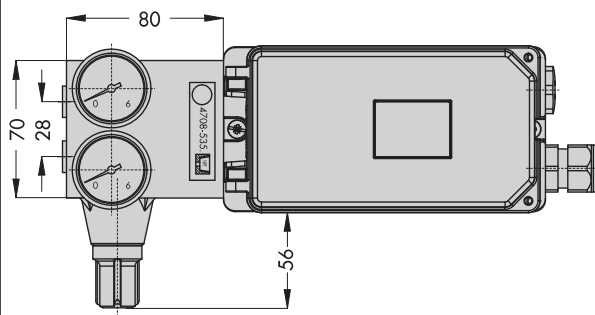


Regulador Tipo 4708-83xx/84xx/86xx/87xx

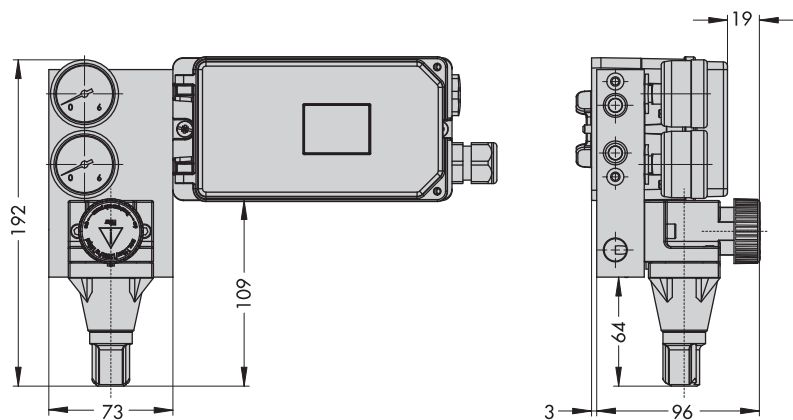


Regulador Tipo 4708-53xx

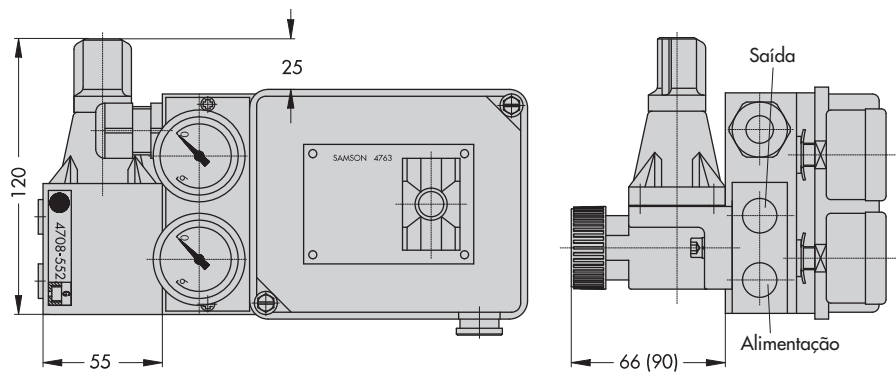
para Posicionadores Tipos 3730/3766/3767/3780/3785/3787

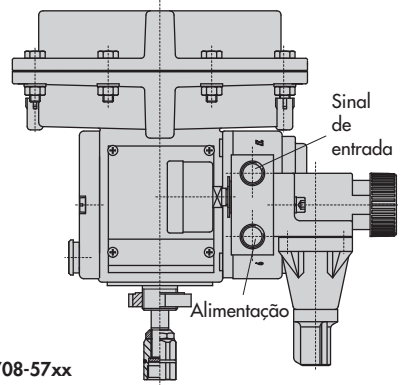
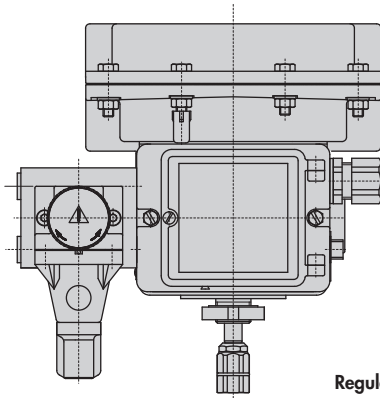


Regulador Tipo 4708-54xx
para Posicionadores Tipos 3730/3766/3767/3780/3785/3787

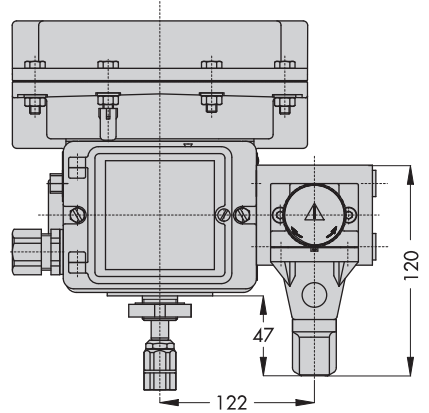
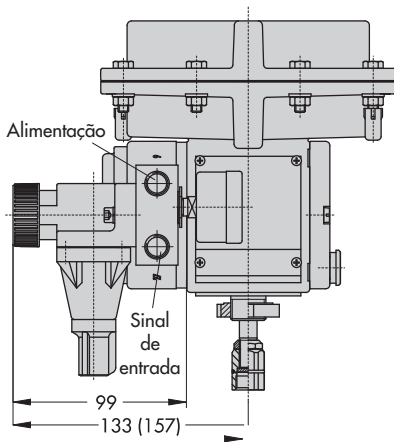


Tipo 4708-55xx
para Posicionadores Tipos 4763/4765

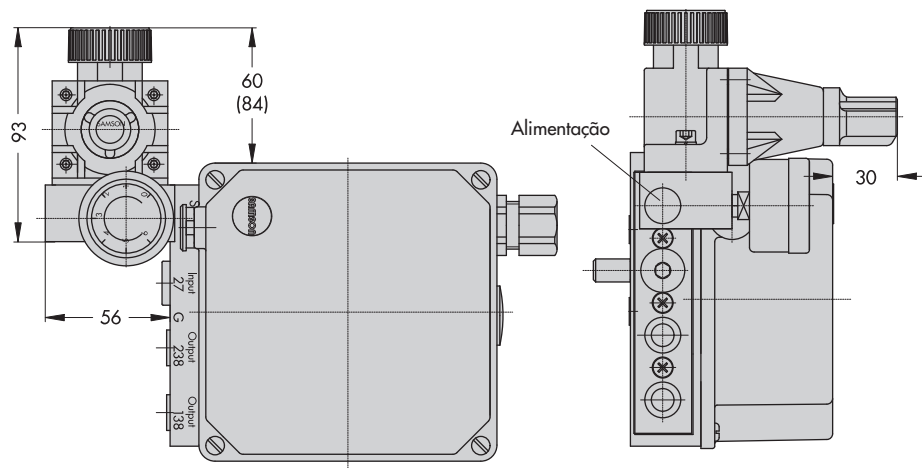




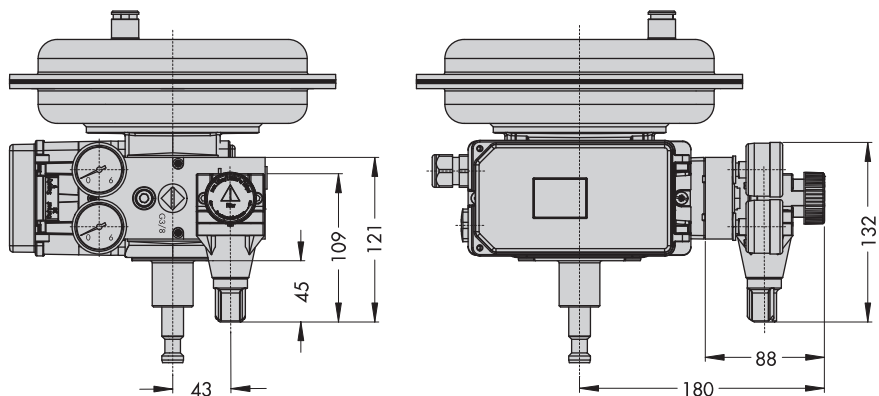
Regulador Tipo 4708-57xx
para Posicionador Tipo 3760



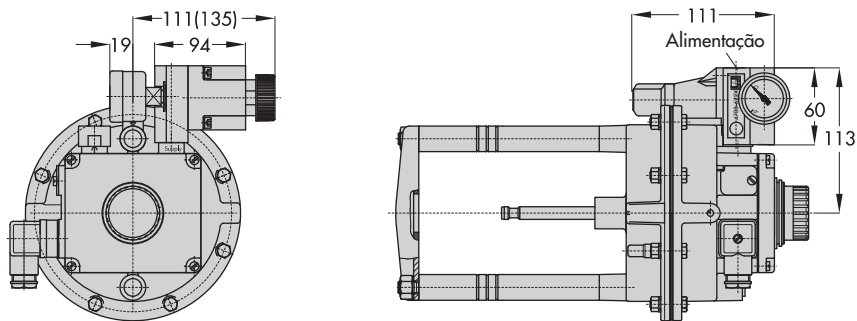
Tipo 4708-58xx
para Posicionador Tipo 3761



Tipo 4708-63xx
para Actuador Tipo 3277
Ligação à esquerda ou à direita



Tipo 4708-6221
para Actuador Tipo 3372-031x





SAMSON AG · MESS- UND REGELTECHNIK
Weismüllerstraße 3 · 60314 Frankfurt am Main · Germany
Phone: +49 69 4009-0 · Fax: +49 69 4009-1507
Internet: <http://www.samson.de>

EB 8546 PT

S/Z 2007-04