

Magneetventielen type 3963



Algemeen

De magneetventielen type 3963 zorgen voor hoge bedrijfszekerheid en korte steltijden bij het aansturen van pneumatische aandrijvingen in explosiegevaarlijke omgeving.

De aansluiting kan worden uitgevoerd met vermogensarme binaire signalen, die door automatiseringssystemen of veldbussystemen ook in instrinsiekveilige uitvoering worden uitgestuurd.

Verschillende schakelfuncties, doorstroomcapaciteiten en aansluitvarianten maken een groot aantal uitvoeringen van het instrument mogelijk, gericht op de toepassing (afb. 1).

De magneetventielen type 3963 hebben de volgende kenmerken:

Algemeen

- Veiligheidsintegratieklasse SIL 4 conform IEC 61508 (optie)
- Veiligheidsfunctie voor gebruik op regelventielen (optie)
- Corrosiebestendige behuizing in beschermingsklasse IP 54 of IP 65 voor vochtige en agressieve omgevingscondities
- Lakbestendige uitvoering (op aanvraag)
- Levensduur meer dan 20 miljoen schakelingen
- Omgevingstemperatuurgebied -20 tot $+80^{\circ}\text{C}$ of -45 tot $+80^{\circ}\text{C}$
- Rail-, wand- of pijpmontage
- Montage op slagaandrijvingen met NAMUR-rib conform IEC 60534-6-1 of op draaiaandrijvingen met NAMUR-boorplan conform VDI/VDE 3845

Voorstuurventiel

- I/P-binaire omvormer met vaan-tuit-systeem
- Nom. signaal 6/12/24 V DC of 24/48/115/230 V AC
- Ontstekingsklasse II 2 G EEx ia IIC T6 of II 3 G EEx nA II T6 conform ATEX, andere toelatingen conform CSA, FM, GOST en NEPSI
- Opgenomen vermogen 6 tot 27 mW of 0,04 tot 0,46 VA, afhankelijk van nom. signaal
- Handhulpbediening als druk- of schakelknop (optie)
- Hulpenergie 1,4 tot 6 bar
- Elektrische aansluiting via kabelwartel M 20 x 1,5 op klemmen of met connector
- Kabelbreukbeveiliging (toebehoren)

Versterkerventiel

- Membraanaandrijving met terugstelveer of zuiger, eenzijdig of tweezijdig bediend
- 3/2-, 5/2-, 5/3- of 6/2-weg functie
- Uitlaatluchtretour (optie)
- K_{vs} -waarde 0,16 tot 4,3
- Beluchting-/ontluchtingsmoring voor instelling van de verschillende sluit- en openingstijden in verhouding 1:15 (optie)
- Schroefdraadaansluiting G (NPT) $1/4$ of $1/2$
- NAMUR-boorplan $1/4''$ of $1/2''$



5/2-weg magneetventiel, eenzijdig aangestuurd, met veerretour, K_{vs} -waarde 0,16, aansluiting G $1/4$



3/2-weg magneetventiel, eenzijdig aangestuurd, met veerretour, K_{vs} -waarde 4,3, aansluiting G $1/4$



5/2-weg magneetventiel, tweezijdig aangestuurd, met 2 borgstanden, K_{vs} -waarde 1,4, aansluiting G $1/4$ /NAMUR

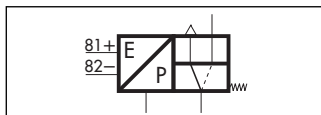
Afb. 1

Uitvoeringen met schroefdraadaansluiting

Magneetventielen voor regel- en open-dicht-aandrijvingen



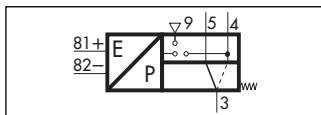
Afb. 2



- Magneetventiel**
type 3963-XXX003240XXXXX
- 3/2-weg functie
 - K_{vs} -waarde 0,32
 - Veiligheidsfunctie SIL 4/TÜV
 - Montage met verbindingblok op slagaandrijving SAMSON type 3277 met klepstandsteller SAMSON type 3730, 3766, 3767 of 378X (zie afb. 2)



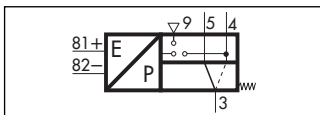
Afb. 3



- Magneetventiel**
type 3963-XXX0022XXXXXXX
- 3/2-weg functie
 - K_{vs} -waarde 0,32
 - Aansluiting G (NPT) 1/4
 - Veiligheidsfunctie SIL 4/TÜV
 - Montage op slagaandrijvingen met NAMUR-rib, bijv. SAMSON type 3271 (zie afb. 3)



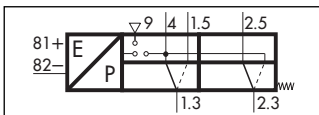
Afb. 4



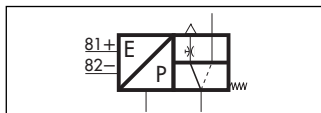
- Magneetventiel**
type 3963-XXX0012XXXXXXX
- 3/2-weg functie
 - K_{vs} -waarde 0,32
 - Aansluiting G (NPT) 1/4
 - Veiligheidsfunctie SIL 4/TÜV
 - DIN-railmontage, wandmontage of montage met pijp koppeling op slagaandrijvingen, bijv. SAMSON type 3271 of 3277



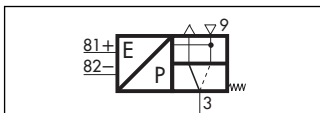
Afb. 5



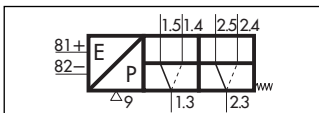
- Magneetventiel**
type 3963-XXX1011XXXXXX0
- 5/2-weg functie
 - K_{vs} -waarde 0,16
 - Aansluiting G (NPT) 1/4
 - DIN-railmontage of wandmontage



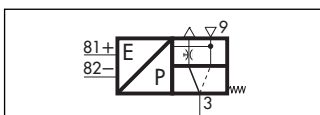
- Magneetventiel**
type 3963-XXX013141XXXX0
- 3/2-weg functie
 - Instelbare ontluchtingssmoring
 - K_{vs} -waarde 0,16
 - Montage met verbindingblok op slagaandrijving SAMSON type 3277 met klepstandsteller SAMSON type 3730, 3766, 3767 of 378X (zie afb. 2)



- Magneetventiel**
type 3963-XXX0011XXXXXXX
- 3/2-weg functie
 - K_{vs} -waarde 0,16
 - Aansluiting G (NPT) 1/4
 - DIN-railmontage, wandmontage of montage met pijp koppeling op open-/ dichtslagaandrijvingen, bijv. SAMSON type 3271 of 3277



- Magneetventiel**
type 3963-XXX8011XXXXXX0
- 6/2-weg functie
 - K_{vs} -waarde 0,16
 - Aansluiting G (NPT) 1/4
 - DIN-railmontage of wandmontage

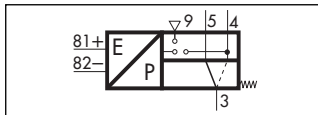


- Magneetventiel**
type ventiel
- 3/2-weg functie
 - Instelbare ontluchtingssmoring
 - K_{vs} -waarde 0,16
 - Aansluiting G (NPT) 1/4
 - DIN-railmontage, wandmontage of montage met pijp koppeling op open-/ dichtslagaandrijvingen, bijv. SAMSON type 3271 of 3277

Magneetventielen type 3963 voor regel- en open-dicht-aandrijvingen



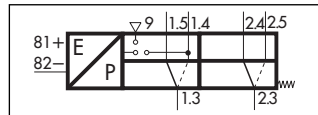
Afb.6



- Magneetventiel**
type 3963-XXX0014XXXXXX
- 3/2-weg functie
 - K_{vs} -waarde 4,3
 - Aansluiting G (NPT) 1/2
 - Veiligheidsfunctie SIL 4/TÜV
 - Wandmontage of montage met pijp koppeling op slagaandrijvingen, bijv. SAMSON type 3271 of 3277



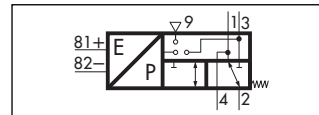
Afb.7



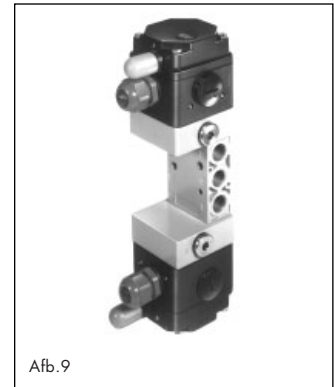
- Magneetventiel**
type 3963-XXX1014XXXXX0
- 5/2-weg functie
 - K_{vs} -waarde 4,3
 - Aansluiting G (NPT) 1/2
 - Wand- of pijpmontage



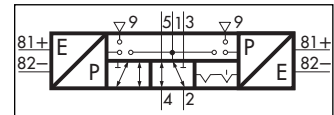
Afb.8



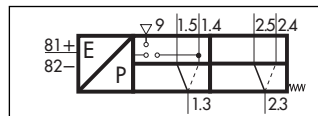
- Magneetventiel**
type 3963-XXX0013XXXXXX
- 3/2-weg functie
 - Uitlaatluchretour
 - K_{vs} -waarde 1,4
 - Aansluiting G (NPT) 1/4
 - Veiligheidsfunctie TÜV
 - Wandmontage of montage met pijp koppeling op slagaandrijvingen, bijv. SAMSON type 3271 of 3277



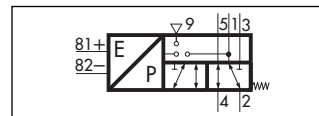
Afb.9



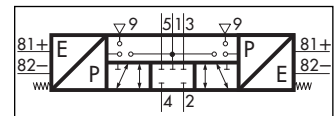
- Magneetventiel**
type 3963-XXX2013XXXXXX
- 5/2-weg functie met twee borgstanden
 - K_{vs} -waarde 1,4
 - Aansluiting G (NPT) 1/4
 - Veiligheidsfunctie TÜV
 - Wand- of pijpmontage



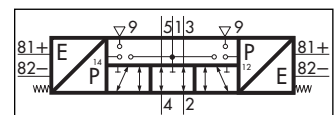
- Magneetventiel**
type 3963-XXX8014XXXXX0
- 6/2-weg functie
 - K_{vs} -waarde 4,3
 - Aansluiting G (NPT) 1/2
 - Wand- of pijpmontage



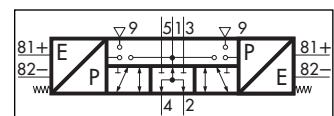
- Magneetventiel**
type 3963-XXX1013XXXXX0
- 5/2-weg functie
 - K_{vs} -waarde 1,4
 - Aansluiting G (NPT) 1/4
 - Wandmontage of montage met pijp koppeling op slagaandrijvingen, bijv. SAMSON type 3271 of 3277



- Magneetventiel**
type 3963-XXX3013XXXXX0
- 5/3-weg functie met veergecentreerde middenstand (aansluitingen 2 en 4 gesloten)
 - K_{vs} -waarde 1,4
 - Aansluiting G (NPT) 1/4
 - Wand- of pijpmontage



- Magneetventiel**
type 3963-XXX5013XXXXX0X
- 5/3-weg functie met veergecentreerde middenstand (aansluitingen 2 en 4 ontlucht)
 - K_{vs} -waarde 1,4
 - Aansluiting G (NPT) 1/4
 - Veiligheidsfunctie TÜV
 - Wand- of pijpmontage



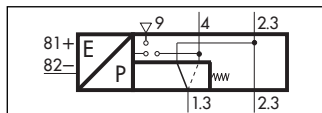
- Magneetventiel**
type 3963-XXX4013XXXXX0
- 5/3-weg functie met veergecentreerde middenstand (aansluitingen 2 en 4 op beluchting)
 - K_{vs} -waarde 1,4
 - Aansluiting G (NPT) 1/4
 - Wand- of pijpmontage

Uitvoeringen met NAMUR-boorplan

Magneetventielen type 3963 voor regel- en open-dicht-aandrijvingen



Afb. 10



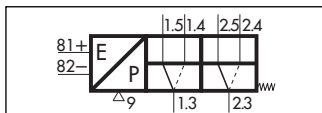
Magneetventiel

type 3963-XXX0002XXXXXX

- 3/2-weg functie
- Uitlaatluchtretour
- K_{vs} -waarde 0,32
- Aansluiting G (NPT) $1/4$ /NAMUR
- Veiligheidsfunctie SIL 4/TÜV
- Montage op draaiaandrijvingen met NAMUR-boorplan, optioneel met klepstandsteller (zie afb. 10)



Af



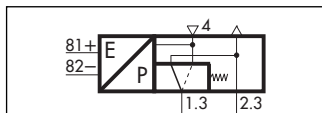
Magneetventiel

type 3963-XXX8001XXXXXX

- 6/2-weg functie
- K_{vs} -waarde 0,16
- Aansluiting G (NPT) $1/4$ /NAMUR
- Montage op draaiaandrijving met NAMUR-boorplan



Afb. 12



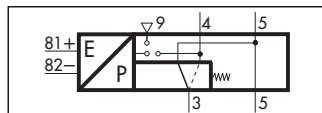
Magneetventiel

type 3963-XXX0001XXXXXX

- 3/2-weg functie
- Uitlaatluchtretour
- K_{vs} -waarde 0,16
- Aansluiting G (NPT) $1/4$ /NAMUR
- Veiligheidsfunctie SIL 4/TÜV
- Montage op open-dicht-draaiaandrijving met NAMUR-boorplan of met adapterplaat (bestelnr. 1400-6751) op slagaandrijvingen met NAMUR-rib, bijv. SAMSON type 3241-1 (zie afb. 12)



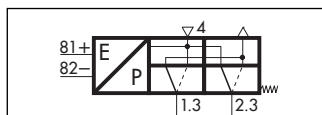
Afb. 13



Magneetventiel

type 3963-XXX0007XXXXXX

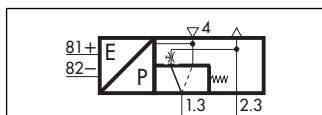
- 3/2-weg functie
- Uitlaatluchtretour
- K_{vs} -waarde 2,0
- Aansluiting G (NPT) $1/4$, $1/2$ /NAMUR $1/4$ "
- Veiligheidsfunctie SIL 4/TÜV
- Montage op open-/dicht-draaiaandrijving met NAMUR-boorplan $1/8$ " of $1/4$ " of met adapterplaat (bestelnr. 1400-6751) op slagaandrijving met NAMUR-ribben



Magneetventiel

type 3963-XXX1001XXXXXX

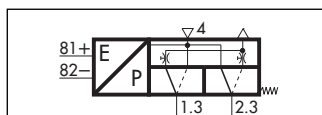
- 5/2-weg functie
- K_{vs} -waarde 0,16
- Aansluiting G (NPT) $1/4$ /NAMUR
- Montage op open-/dicht-draaiaandrijvingen met NAMUR-boorplan, optioneel met klepstandsteller (zie afb. 10)



Magneetventiel

type 3963-XXX0101XXXXXX

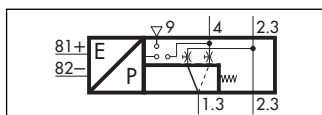
- 3/2-weg functie
- Uitlaatluchtretour
- Instelbare ontluuchtingssmoring
- K_{vs} -waarde 0,16
- Aansluiting G (NPT) $1/4$ /NAMUR
- Montage op open-dicht-draaiaandrijving met NAMUR-boorplan of met adapterplaat (bestelnr. 1400-6751) op slagaandrijvingen met NAMUR-rib, bijv. SAMSON type 3241-1 (zie afb. 12)



Magneetventiel

type 3963-XXX1201XXXXXX

- 5/2-weg functie
- Twee instelbare ontluuchtingssmoringen
- K_{vs} -waarde 0,16
- Aansluiting G (NPT) $1/4$ /NAMUR
- Montage op open-/dicht-draaiaandrijvingen met NAMUR-boorplan, optioneel met klepstandsteller (zie afb. 10)



Magneetventiel

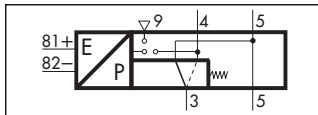
type 3963-XXX0301XXXXXX

- 3/2-weg functie
- Instelbare beluchtungs-/ontluuchtingssmoringen
- K_{vs} -waarde 0,16
- Aansluiting G (NPT) $1/4$ /NAMUR
- Montage op draaiaandrijving met NAMUR-boorplan of met adapterplaat (bestelnr. 1400-6751) op slagaandrijvingen met NAMUR-rib, bijv. SAMSON type 3241-1 (zie afb. 12)

Magneetventielen voor regel- en open-dicht-aandrijvingen



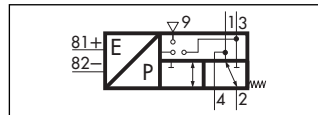
Afb. 14



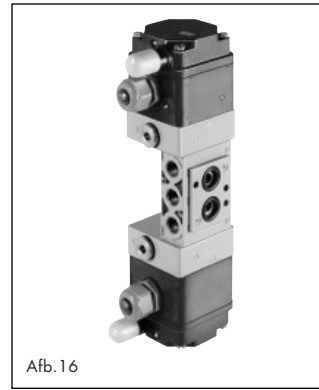
- Magneetventiel**
type 3963-XXX0004XXXXXX
- 3/2-weg functie
 - Uitlaatluchtretour
 - K_{vs} -waarde 4,3
 - Aansluiting G (NPT) $1/2$ "/NAMUR $1/2$ "
 - Veiligheidsfunctie SIL 4/TÜV
 - Montage op open-dicht-draaiaandrijvingen met NAMUR-boorplan $3/8$ " of $1/2$ "



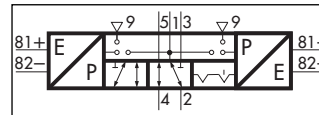
Afb. 15



- Magneetventiel**
type 3963-XXX0003XXXXXX
- 3/2-weg functie
 - Uitlaatluchtretour
 - K_{vs} -waarde 1,4
 - Aansluiting G (NPT) $1/4$ "/NAMUR
 - Veiligheidsfunctie TÜV
 - Montage op draaiaandrijvingen met NAMUR-boorplan of met adapterplaat (bestelnr. 1400-6751) op slagaandrijvingen met NAMUR-ribben



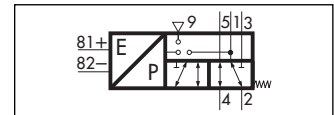
Afb. 16



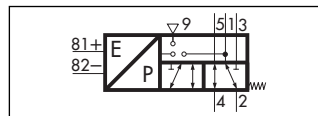
- Magneetventiel**
type 3963-XXX2003XXXXXX
- 5/2-weg functie met twee borgstanden
 - K_{vs} -waarde 1,4
 - Aansluiting G (NPT) $1/4$ "/NAMUR
 - Veiligheidsfunctie TÜV
 - Montage op draaiaandrijving met NAMUR-boorplan



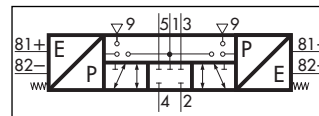
Afb. 17



- Magneetventiel**
type 3963-XXX1006XXXXXX
- 5/2-weg functie
 - K_{vs} -waarde 2,9
 - Aansluiting G (NPT) $1/2$ "/NAMUR $1/2$ "
 - Montage op draaiaandrijvingen met NAMUR-boorplan $3/8$ " of $1/2$ "



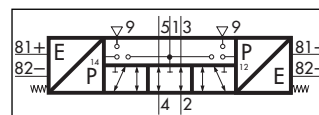
- Magneetventiel**
type 3963-XXX1003XXXXXX
- 5/2-weg functie
 - K_{vs} -waarde 1,4
 - Aansluiting G (NPT) $1/4$ "/NAMUR
 - Montage op draaiaandrijvingen met NAMUR-boorplan of met adapterplaat (bestelnr. 1400-6751) op slagaandrijvingen met NAMUR-ribben



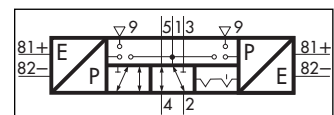
- Magneetventiel**
type 3963-XXX3003XXXXXX
- 5/3-weg functie met veergecentreerde middenstand (aansluitingen 2 en 4 gesloten)
 - K_{vs} -waarde 1,4
 - Aansluiting G (NPT) $1/4$ "/NAMUR
 - Montage op draaiaandrijving met NAMUR-boorplan



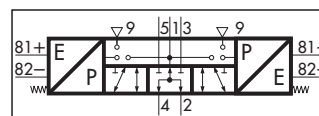
Afb. 18



- Magneetventiel**
type 3963-XXX5003XXXXXX
- 5/3-weg functie met veergecentreerde middenstand (aansluitingen 2 en 4 ontlucht)
 - K_{vs} -waarde 1,4
 - Aansluiting G (NPT) $1/4$ "/NAMUR
 - Veiligheidsfunctie TÜV
 - Montage op draaiaandrijving met NAMUR-boorplan



- Magneetventiel**
type 3963-XXX2006XXXXXX
- 5/2-weg functie met twee borgstanden
 - K_{vs} -waarde 2,9
 - Aansluiting G (NPT) $1/2$ "/NAMUR $1/2$ "
 - Montage op draaiaandrijvingen met NAMUR-boorplan $3/8$ " of $1/2$ "



- Magneetventiel**
type 3963-XXX4003XXXXXX
- 5/3-weg functie met veergecentreerde middenstand (aansluitingen 2 en 4 op beluchting)
 - K_{vs} -waarde 1,4
 - Aansluiting G (NPT) $1/4$ "/NAMUR
 - Montage op draaiaandrijving met NAMUR-boorplan

Functie

Magneetventielen met eenzijdige bediening

De magneetventielen bestaan uit een I/P-binaire omvormer (A) met handhulpbediening (B) (optie) en een eenzijdig bediend versterkerventiel (C) met retourveer (afb. 18).

De hulpenergie voor de I/P-binaire omvormer (A) wordt via het versterkerventiel (C) intern toegevoerd (uitleveringstoestand). Door verdraaien van een vlakke pakking kan worden omgeschakeld naar externe toevoer van de hulpenergie via aansluiting 9.

De drukreducer (5) reduceert de druk van de hulpenergie naar 1,4 bar.

In ruststand wordt de vaan (2) door de veer (3) van de uitlaattuit (1) afgetild. Daardoor wordt in de drukverdeler, bestaande uit een voorsmoring (6) en uitlaattuit (1), een druk ingesteld, die onder de uitschakeldruk van het versterkerventiel (C) ligt.

Door een elektrisch binair signaal wordt de magneetspoel (4) bekrachtigd en de uitlaattuit (1) wordt tegen de kracht van veer (3) van de vaan (2) in gesloten. Daardoor neemt de druk in de drukverdeler toe tot boven de inschakeldruk van het versterkerventiel (C) en schakelt deze in de arbeidsstand om.

Na wegvallen van het elektrische binaire signaal wordt het versterkerventiel (C) door een retourveer in de ruststand omgeschakeld.

Magneetventielen met tweezijdige bediening

De magneetventielen bestaan uit twee I/P-binaire omvormers (A) met Handhulpbediening (B) (optie) en een tweezijdig bediend versterkerventiel (C) met twee borgstanden of veergecentreerde middenstand.

De hulpenergie voor de I/P-binaire omvormers (A) wordt via het versterkerventiel (C) intern toegevoerd (uitleveringstoestand). Door verdraaien van twee vlakke pakkingen kan naar externe toevoer van de hulpenergie via de aansluiting 9 worden omgeschakeld.

De drukreducer (5) reduceert de druk van de hulpenergie naar 1,4 bar.

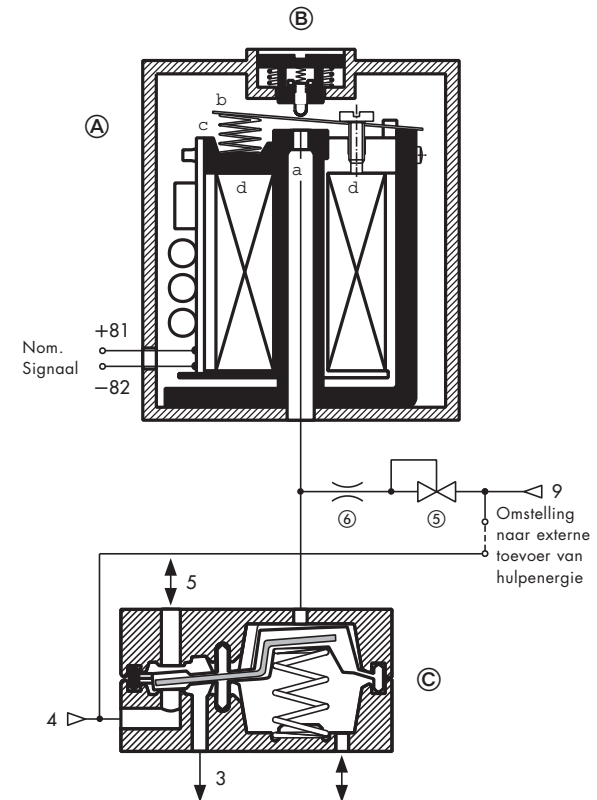
In ruststand wordt de vaan (2) door de veer (3) van de uitlaattuit (1) afgetild. Daardoor wordt in de drukverdeler, bestaande uit een voorsmoring (6) en uitlaattuit (1), een druk ingesteld, die onder de uitschakeldruk van het versterkerventiel (C) ligt.

Door een elektrisch binair signaal wordt de magneetspoel (4) bekrachtigd en de uitlaattuit (1) wordt tegen de kracht van veer (3) van de vaan (2) in gesloten. Daardoor neemt de druk in de drukverdeler toe tot boven de inschakeldruk van het versterkerventiel (C) en schakelt deze in de arbeidsstand om.

Na wegvallen van het elektrische binaire signaal wordt de arbeidsstand van het borgende versterkerventiel (C) tot aan een tegensignaal vastgehouden. Het veercenterende versterkerventiel (C) wordt na het wegvallen van het elektrische binaire signaal door een retourveer in de middenstand omgeschakeld.

Tegelijkertijd aansturen van de I/P-binaire omvormer (A) moet op het elektrische besturingsniveau worden uitgesloten.

Werkingschema



Afb. 19 · Magneetventiel met membraan-schakelement als versterkerventiel (K_{vs} -waarde 0,16)

Technische gegevens

Algemene specificaties magneetventielen	
Model	Magneetspoel met tuit-vaan-systeem en versterkerventiel
Beschermingsklasse	IP 54 met filter, IP 65 met filterterugslagklep
Materiaal Behuizing	Polyamide PA 6-3-T-GF35, zwart
Aansluitplaat	Al Mg, poedergecoat, grijs-beige RAL 1019, 1.4404 (speciale uitvoeringen zie "Uitvoeringen en bestelinformatie", pagina 23), Polyamide PA 6-3-T-GF35, zwart
Schroeven	1.4571
Veren	1.4310
Afdichtingen	Siliconenrubber, perbunaan
Membranen	Chloorbutadieen 57 Cr 868 (-20 ... +80°C), Siliconenrubber (-45 ... +80°C)
Hulpenergie	Medium Instrumentenlucht, vrij van agressieve bestanddelen, of stikstof
Druk	1,4 ... 6 bar
Luchtverbruik	≤ 80 l/h bij 1,4 bar hulpenergie in ruststand, ≤ 10 l/h bij 1,4 bar hulpenergie in arbeidsstand
Schakeltijd	≤ 65 ms
Levensduur	≥ 2 × 10 ⁷ schakelingen (bij -20 ... +80°C), ≥ 2 × 10 ⁶ schakelingen (bij -45 ... +80°C)
Omgevingstemperatuur	Zie "Elektrische gegevens"
Inbouwpositie	Willekeurig (zie inbouw- en bedieningsvoorschrift EB 3963)

Elektrische gegevens magneetventielen								
Type 3963		-X1	-X2	-X3	-08	-07	-06	-05
Nom. signaal	U _N	6 V DC max. 27 V ¹⁾	12 V DC max. 25 V ¹⁾	24 V DC max. 32 V ¹⁾	24 V AC max. 36 V ¹⁾	48 V AC max. 80 V ¹⁾	115 V AC max. 130 V ¹⁾	230 V AC max. 255 V ¹⁾
	f _N				48 ... 62 Hz			
Schakelpunt „Aan“	U _{+80°C}	≥ 4,8 V	≥ 9,6 V	≥ 18 V	19 ... 36 V	42 ... 80 V	82 ... 130 V	183 ... 255 V
	I _{+20°C}	≥ 1,41 mA	≥ 1,52 mA	≥ 1,57 mA	≥ 1,9 mA	≥ 1,9 mA	≥ 2,2 mA	≥ 2,6 mA
	P _{+20°C}	≥ 5,47 mW	≥ 13,05 mW	≥ 26,71 mW	≥ 0,04 VA	≥ 0,07 VA	≥ 0,17 VA	≥ 0,46 VA
Schakelpunt „Uit“	U _{-25°C}	≤ 1,0 V	≤ 2,4 V	≤ 4,7 V	≤ 4,5 V	≤ 9 V	≤ 18 V	≤ 36 V
Impedantie	R _{+20°C}	2,6 kΩ	5,5 kΩ	10,7 kΩ	ca. 10 kΩ	ca. 24 kΩ	ca. 40 kΩ	ca. 80 kΩ
Temperatuurinvloed		0,4 %/°C	0,2 %/°C	0,1 %/°C	0,1 %/°C	0,1 %/°C	0,05 %/°C	0,03 %/°C
Ontstekingsklasse EEx ia IIC²⁾ voor toepassing in explosiegevaarlijke omgeving (zone 1)								
Type 3963		-11	-12	-13				
Maximale waarden voor aansluiting op een gecertificeerd intrinsiekveilig circuit								
Uitgangsspanning ⁴⁾	U _i	25 V	27 V	28 V	30 V	32 V		
Uitgangsstroom ⁴⁾	I _i	150 mA	125 mA	115 mA	100 mA	85 mA		
Verliesvermogen	P _i	250 mW	geen beperking					
Externe capaciteit	C _i	≈ 0						
Externe inductiviteit	L _i	≈ 0						
Omgevingstemperatuur in temperatuurklasse								
	T ₆	-45 ... +60 °C						
	T ₅	-45 ... +70 °C						
	T ₄	-45 ... +80 °C						
Ontstekingsklasse EEx nA II³⁾ voor toepassing in explosiegevaarlijke omgeving (zone 2 of 22)								
Type 3963		-81	-82	-83				
Omgevingstemperatuur in temperatuurklasse								
	T ₆	-45 ... +60 °C						
	T ₅	-45 ... +70 °C						
	T ₄	-45 ... +80 °C						

1) Toegestane maximale waarde bij 100 % inschakelduur. Voor Ex-uitvoeringen geldt de toegestane maximale waarde U_i

2) Identificatie II 2 G EEx ia IIC T₆ conform EG-typebeproevingcertificaat PTB 01 ATEX 2085

3) Identificatie II 3 G nA II T₆ conform conformiteitsverklaring PTB 01 ATEX 2086 X

4) De waardeparen U_i/I_i gelden voor de nom. signalen 6/12/24 V DC

Magneetventielen met eenzijdige bediening, K_{vs}-waarde 0,16 of 0,32				
Schakelfunctie	3/2-weg functie	3/2-weg functie	5/2-weg functie	6/2-weg functie
K_{vs} -waarde ¹⁾	0,16	0,32	0,16	0,16
Veiligheidsfunctie	SIL 4 ³⁾ , TÜV ⁴⁾	SIL 4 ³⁾ , TÜV ⁴⁾	TÜV ⁴⁾	–
Model	Membraanschakelement, zacht afdichtend, met retourveer			
Arbeidsmedium	Instrumentenlucht, vrij van agressieve bestanddelen ⁵⁾ , gesmeerde lucht of niet agressief gas ⁶⁾			
Arbeidsdruk	Max. 6 bar			
Uitgangssignaal	Arbeidsdruk			
Omgevingstemperatuur ²⁾	–45 ... +80 °C			
Aansluiting	G (NPT) 1/4			
Gewicht ca.	570 g (standaard uitvoering)			

Magneetventiel met eenzijdige bediening, K_{vs}-waarde 4,3, met schroefdraadaansluiting				
Schakelfunctie	3/2-weg functie	3/2-weg functie	5/2-weg functie	6/2-weg functie
K_{vs} -waarde ¹⁾ (doorstroomrichting)	1,9 (4→3), 1,5 (3→4) 4,3 (3→5), 4,7 (5→3)	1,9 (4→3), 1,5 (3→4) 4,3 (3→5), 4,7 (5→3)	1,9 (4→3), 1,5 (3→4) 4,3 (3→5), 4,7 (5→3)	1,9 (4'3), 1,5 (3'4) 4,3 (3'5), 4,7 (5'3)
Omgevingstemperatuur ²⁾	–20 ... +80 °C		–20 ... +80 °C	–20 ... +80 °C
Veiligheidsfunctie	SIL 4 ³⁾ , TÜV ⁴⁾	TÜV ⁴⁾	–	–
Model	Zittingventiel met membraanaandrijving, zacht afdichtend, met retourveer			
Materiaal	Behuizing	GD AlSi 12, poedergecoat, grijs-beige RAL 1019, 1.4404 (speciale uitvoeringen zie "Uitvoeringen en bestelinformatie", pagina 23),		
	Membraan	Chloorbutadieen	Siliconenrubber	Chloorbutadieen
	Afdichting	Chloorbutadieen	Siliconenrubber	Chloorbutadieen
	Schroeven	1.4571		
Aansturing	Eenzijdig aangestuurd met een voorstuurventiel, K_{vs} -waarde 0,16			
Arbeidsmedium	Instrumentenlucht, vrij van agressieve bestanddelen of stikstof ⁵⁾ , Instrumentenlucht, vrij van agressieve bestanddelen, gesmeerde lucht of niet agressieve gasen ⁶⁾			
Arbeidsdruk max. (doorstroomrichting)	10 bar (4→3, 3→5) 2 bar (willekeurig)	10 bar (4→3, 3→5) 2 bar (willekeurig)	10 bar (willekeurig) 2 bar (willekeurig)	10 bar (willekeurig) 2 bar (willekeurig)
Schakelingen (arbeidsdruk)	$\geq 10^7$ (6 bar) $\geq 10^6$ (10 bar)	$\geq 10^6$ (6 bar) $\geq 10^5$ (10 bar)	$\geq 10^7$ (6 bar) $\geq 10^6$ (10 bar)	$\geq 10^7$ (6 bar) $\geq 10^6$ (10 bar)
Aansluiting	G (NPT) 1/2			
Gewicht ca.	585 g (standaarduitvoering)		1 100 g (standaard uitvoering)	

Magneetventiel met eenzijdige bediening, K_{vs}-waarde 2,0 of 4,3, met NAMUR-boorplan				
Schakelfunctie	3/2-weg functie met uitlaatluchtretour			
K_{vs} -waarde ¹⁾ (doorstroomrichting)	1,1 (4→3) 2,0 (3→5)	1,1 (4→3) 2,0 (3→5)	1,9 (4→3) 4,3 (3→5)	1,9 (4→3) 4,3 (3→5)
Omgevingstemperatuur ²⁾	–20 ... +80 °C		–20 ... +80 °C	–45 ... +80 °C
Veiligheidsfunctie	SIL 4 ³⁾ , TÜV ⁴⁾	TÜV ⁴⁾	SIL 4 ³⁾ , TÜV ⁴⁾	TÜV ⁴⁾
Model	Zittingventiel met membraanaandrijving, zacht afdichtend, met retourveer			
Materiaal	Behuizing	GD AlSi 12, poedergecoat, grijs-beige RAL 1019, 1.4404 (speciale uitvoeringen zie "Uitvoeringen en bestelinformatie", pagina 23),		
	Membraan	Chloorbutadieen	Siliconenrubber	Chloorbutadieen
	Afdichting	Chloorbutadieen	Siliconenrubber	Siliconenrubber
	Schroeven	1.4571		
Aansturing	Eenzijdig aangestuurd met een voorstuurventiel, K_{vs} -waarde 0,16			
Arbeidsmedium	Instrumentenlucht, vrij van agressieve bestanddelen of stikstof ⁵⁾ , Instrumentenlucht, vrij van agressieve bestanddelen, gesmeerde lucht of niet agressieve gasen ⁶⁾			
Arbeidsdruk max.	10 bar	10 bar	10 bar	10 bar
Schakelingen (arbeidsdruk)	$\geq 10^7$ (6 bar) $\geq 10^6$ (10 bar)	$\geq 10^6$ (6 bar) $\geq 10^5$ (10 bar)	$\geq 10^7$ (6 bar) $\geq 10^6$ (10 bar)	$\geq 10^6$ (6 bar) $\geq 10^5$ (10 bar)
Aansluiting	Bel. G (NPT) 1/4/NAMUR-boorplan 1/4'' ⁷⁾ , G 3/8	G (NPT) 1/2/NAMUR-boorplan 1/2'' ⁷⁾		
	Ontl. G (NPT) 1/2/NAMUR-boorplan 1/4'' ⁷⁾ , G 3/8	G (NPT) 1/2/NAMUR-boorplan 1/2'' ⁷⁾		
Gewicht ca.	1 380 g (standaard uitvoering)		1 500 g (standaard uitvoering)	

¹⁾ De luchtdoorstroming bij $p_1=2,4$ bar en $p_2=1,0$ bar kan volgens de volgende formule worden berekend: $Q=K_{vs} \times 36,22$ in m^3/h

²⁾ De toegestane omgevingstemperatuur van het magneetventiel is afhankelijk van de toegestane omgevingstemperatuur van de componenten, de ontstekingsklasse en de temperatuurklasse

³⁾ Veiligheidsintegriteitsklasse SIL 4 conform IEC 61508 (rapportnr. V 60 2004 T1)

⁴⁾ Veiligheidsfunctie voor toepassing op regelventielen conform DIN 3394 deel 1, DIN EN 161, DIN 32725, DIN EN 264 en DIN 32730 (rapportnr. S 284 2007 E1)

⁵⁾ Bij interne toevoer van de hulpenergie

⁶⁾ Bij externe toevoer van de hulpenergie

⁷⁾ NAMUR-boorplan conform VDI/VDE 3845

Technische gegevens (vervolg van pagina 8)

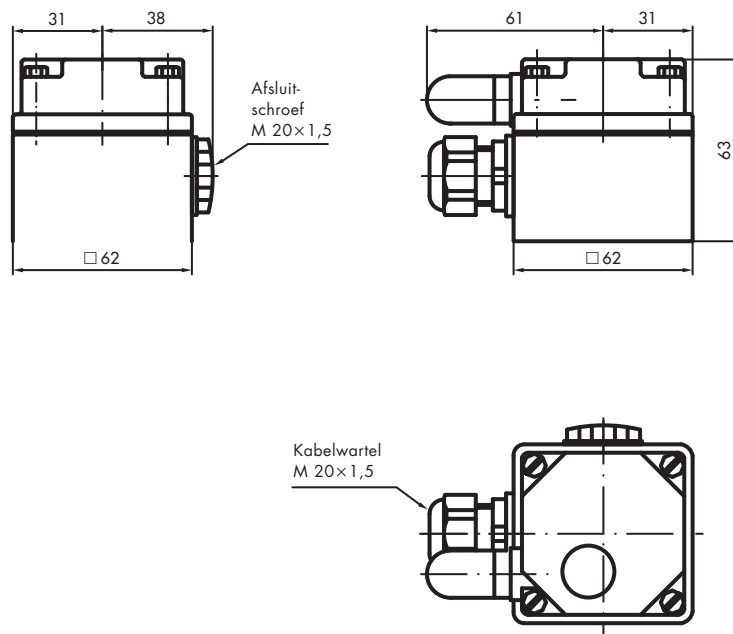
Magneetventielen met eenzijdige bediening, K_{vs}-waarde 1,4 of 2,9		
Schakelfunctie	3/2-weg functie met ontluuchtingsretour	5/2-weg functie
K_{vs} -waarde ¹⁾	1,4 of 2,9	
Veiligheidsfunctie	TÜV ²⁾ (bij K_{vs} -waarde 1,4)	–
Model	Zuigerschuif, metaal afdichtend, overlappingsvrij, met retourveer	
Materiaal	Behuizing	GD AlSi 12, poedergecoat, grijs-beige RAL 1019, 1.4404 (speciale uitvoeringen zie "Uitvoeringen en bestelinformatie", pagina 23),
	Afdichtingen	Siliconen
	Filter	Polyethyleen
	Schroeven	1.4571
Aansturing	Eenzijdig aangestuurd met een voorstuurventiel, K_{vs} -waarde 0,01 (bij 1,4) of K_{vs} -waarde 0,16 (bij 2,9)	
Arbeidsmedium	Instrumentenlucht, vrij van agressieve bestanddelen of stikstof ³⁾ , Instrumentenlucht, vrij van agressieve bestanddelen, gesmeerde lucht of niet agressieve gassen ⁴⁾	
Arbeidsdruk max.	6 bar ³⁾ of 10 bar ⁴⁾	
Omgevingstemperatuur ⁵⁾	–45 ... +80 °C	
Schakelingen	$\geq 2 \times 10^7$	
Aansluiting	K_{vs} -wrde 1,4	G (NPT) 1/4 of NAMUR-boorplan ⁶⁾
	K_{vs} -wrde 2,9	G (NPT) 1/2 of NAMUR-boorplan ⁶⁾
Gewicht ca.	K_{vs} -wrde 1,4	485 g (standaard uitvoering)
	K_{vs} -wrde 2,9	1760 g (standaard uitvoering)

Magneetventielen met tweezijdige bediening, K_{vs}-waarde 1,4 of 2,9				
Schakelfunctie	5/2-weg functie met twee borgende standen	5/3-weg functie met veergecentreerde middenstand, aansluiting 2 en 4 gesloten	5/3-weg functie met veergecentreerde middenstand, aansluiting 2 en 4 ontluucht	5/3-weg functie met veergecentreerde middenstand, aansluiting 2 en 4 op beluchting
K_{vs} -waarde ¹⁾	1,4 of 2,9	1,4 (2,9 op aanvraag)	1,4 (2,9 op aanvraag)	1,4 (2,9 op aanvraag)
Veiligheidsfunctie	TÜV ²⁾ (bij K_{vs} -waarde 1,4)	–	TÜV ²⁾ (bij K_{vs} -waarde 1,4)	–
Model	Zuigerschuif, metaal afdichtend, overlappingsvrij			
Materiaal	Behuizing	GD AlSi 12, poedergecoat, grijs-beige RAL 1019, 1.4404 (speciale uitvoeringen zie "Uitvoeringen en bestelinformatie", pagina 23)		
	Afdichtingen	Siliconen		
	Filter	Polyethyleen		
	Schroeven	1.4571		
Aansturing	Tweezijdig aangestuurd met twee voorstuurventielen, K_{vs} -waarde 0,01 (bij 1,4) of K_{vs} -waarde 0,16 (bij 2,9)			
Arbeidsmedium	Instrumentenlucht, vrij van agressieve bestanddelen of stikstof ³⁾ , Instrumentenlucht, vrij van agressieve bestanddelen, gesmeerde lucht of niet agressieve gassen ⁴⁾			
Arbeidsdruk max.	6 bar ³⁾ of 10 bar ⁴⁾			
Omgevingstemperatuur ⁵⁾	–45 ... +80 °C			
Schakelingen	$\geq 2 \times 10^7$			
Aansluiting	K_{vs} -wrde 1,4	G (NPT) 1/4 of NAMUR-boorplan ⁶⁾		
	K_{vs} -wrde 2,9	G (NPT) 1/2 of NAMUR-boorplan ⁶⁾		
Gewicht ca.	K_{vs} -wrde 1,4	685 g (standaard uitvoering)		
	K_{vs} -wrde 2,9	2180 g (standaard uitvoering)		

- 1) De luchtdoorstroming bij $p_1=2,4$ bar en $p_2=1,0$ bar kan volgens de volgende formule worden berekend: $Q=K_{vs} \times 36,22$ in m^3/h
- 2) Veiligheidsfunctie voor toepassing op regelventielen conform DIN 3394 deel 1, DIN EN 161, DIN 32725, DIN EN 264 en DIN 32730 (rapportnr. S 284 2007 E1)
- 3) Bij interne toevoer van de hulpenergie
- 4) Bij externe toevoer van de hulpenergie
- 5) De toegestane omgevingstemperatuur van het magneetventiel is afhankelijk van de toegestane omgevingstemperatuur van de componenten, de ontstekingsklasse en de temperatuurklasse
- 6) NAMUR-boorplan conform VDI/VDE 3845

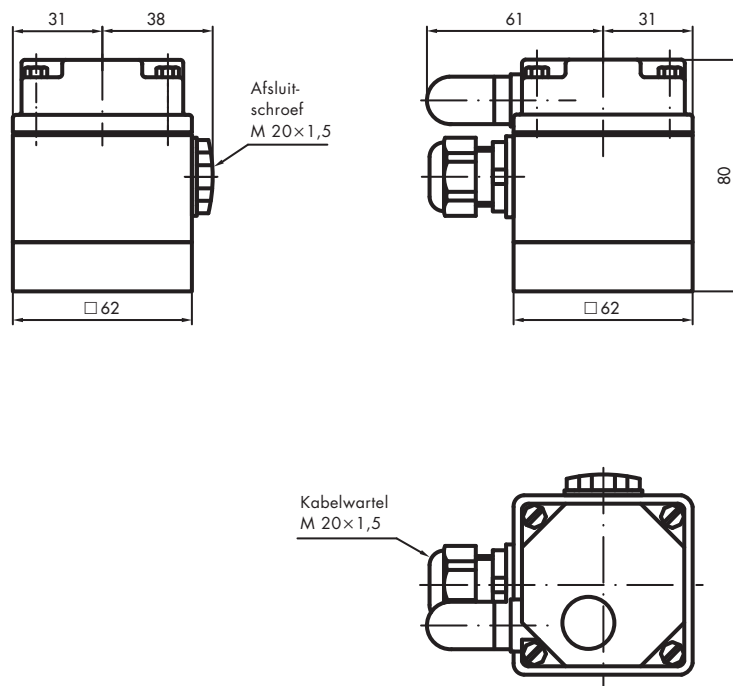
Afmetingen van ventielen zonder schroefdraadaansluiting

Voorstuurventiel, K_{vs} -waarde 0,01



Afb. 20 · Afmetingen in mm

Voorstuurventiel, K_{vs} -waarde 0,16



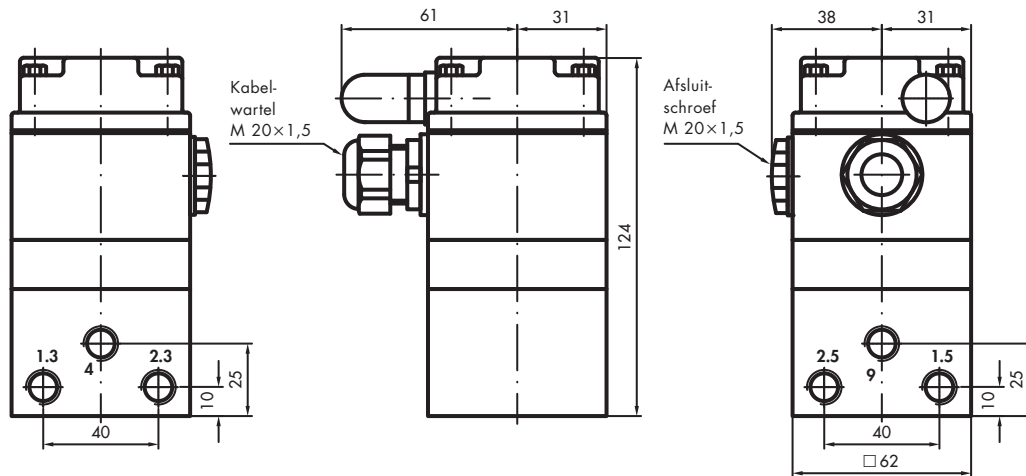
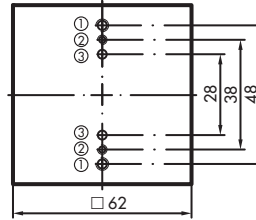
Afb. 21 · Afmetingen in mm

Afmetingen van ventielen met schroefdraadaansluiting

5/2-weg magneetventiel, eenzijdig aangestuurd, K_{vs} -waarde 0,16

Onderaanzicht aansluitplaat

- ① M4 / 7 mm tief
- ② M3 / 6 mm tief
- ③ Ø 3 mm / 3,5 mm tief

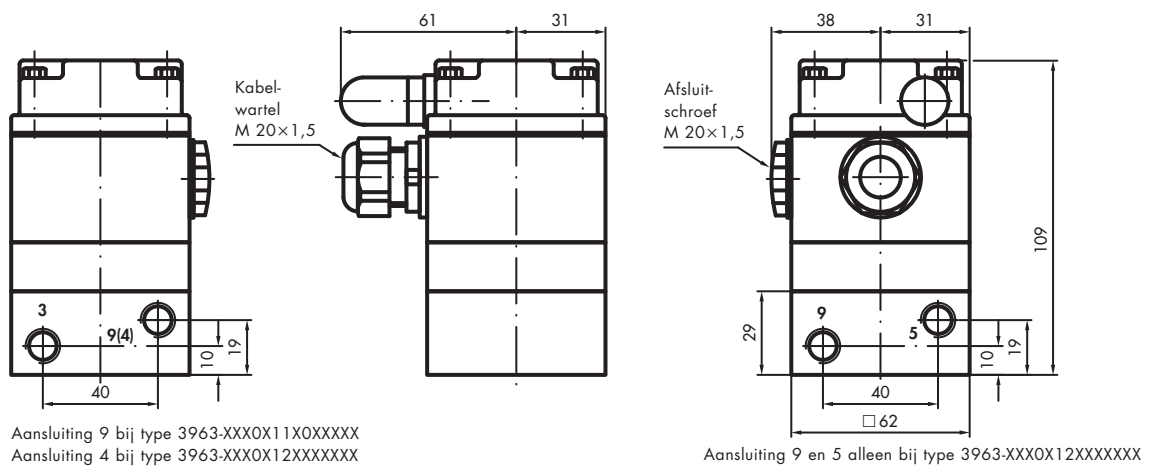
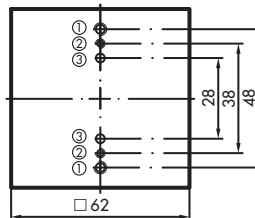


Afb. 22 · Afmetingen in mm

3/2-weg magneetventiel, eenzijdig aangestuurd, K_{vs} -waarde 0,16 of 0,32

Onderaanzicht aansluitplaat

- ① M4 / 7 mm tief
- ② M3 / 6 mm tief
- ③ Ø 3 mm / 3,5 mm tief

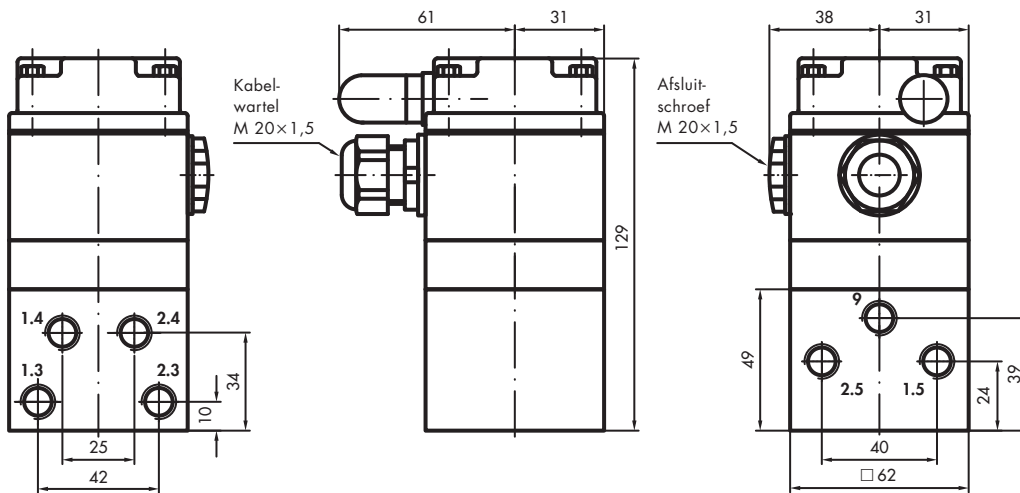
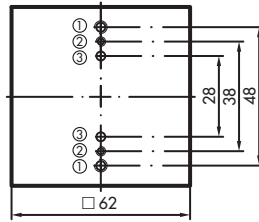


Afb. 23 · Afmetingen in mm

6/2-weg magneetventiel, eenzijdig aangestuurd, K_{vs} -waarde 0,16

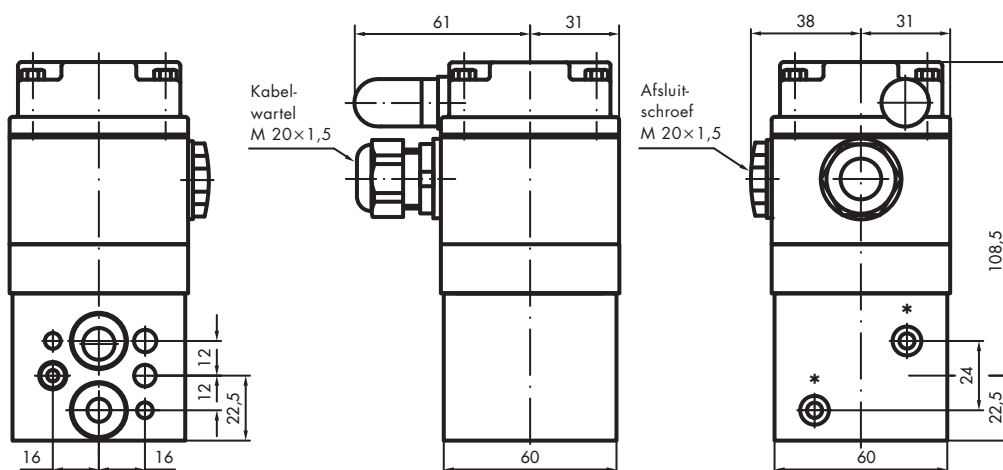
Onderaanzicht aansluitplaat

- ① M4 / 7 mm tief
- ② M3 / 6 mm tief
- ③ \varnothing 3 mm / 3,5 mm tief



Afb. 24 · Afmetingen in mm

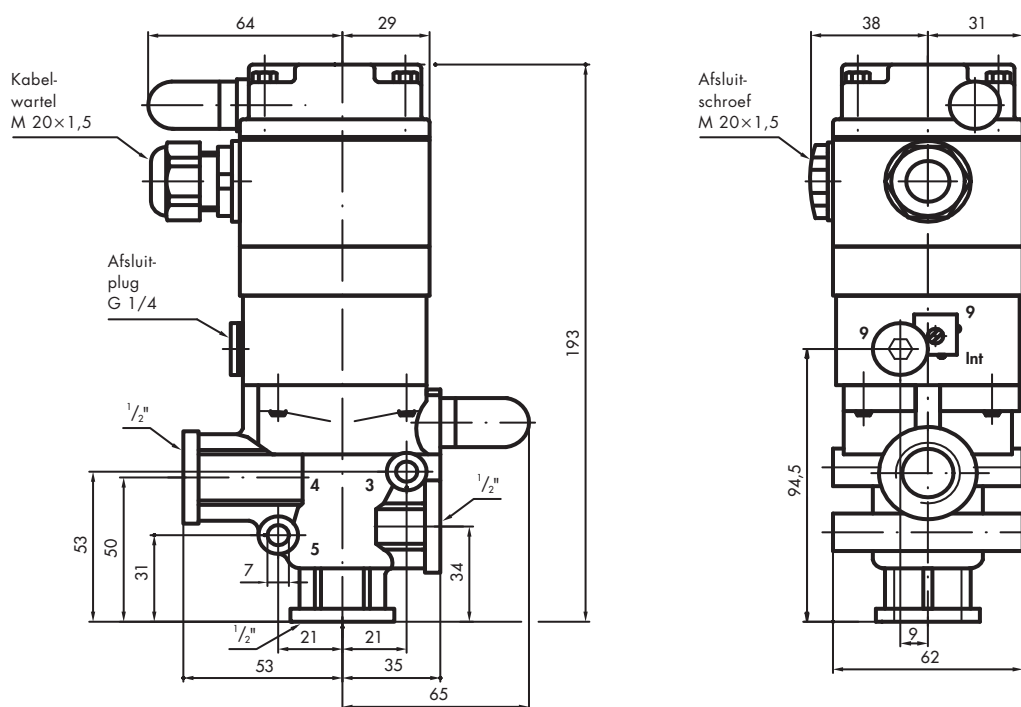
3/2-weg magneetventiel, eenzijdig aangestuurd, K_{vs} -waarde 0,16 of 0,32, voor montage met verbindingblok op slagaandrijving



Montage op verbidingsblok met 2 schroeven M 5x60, DIN 912

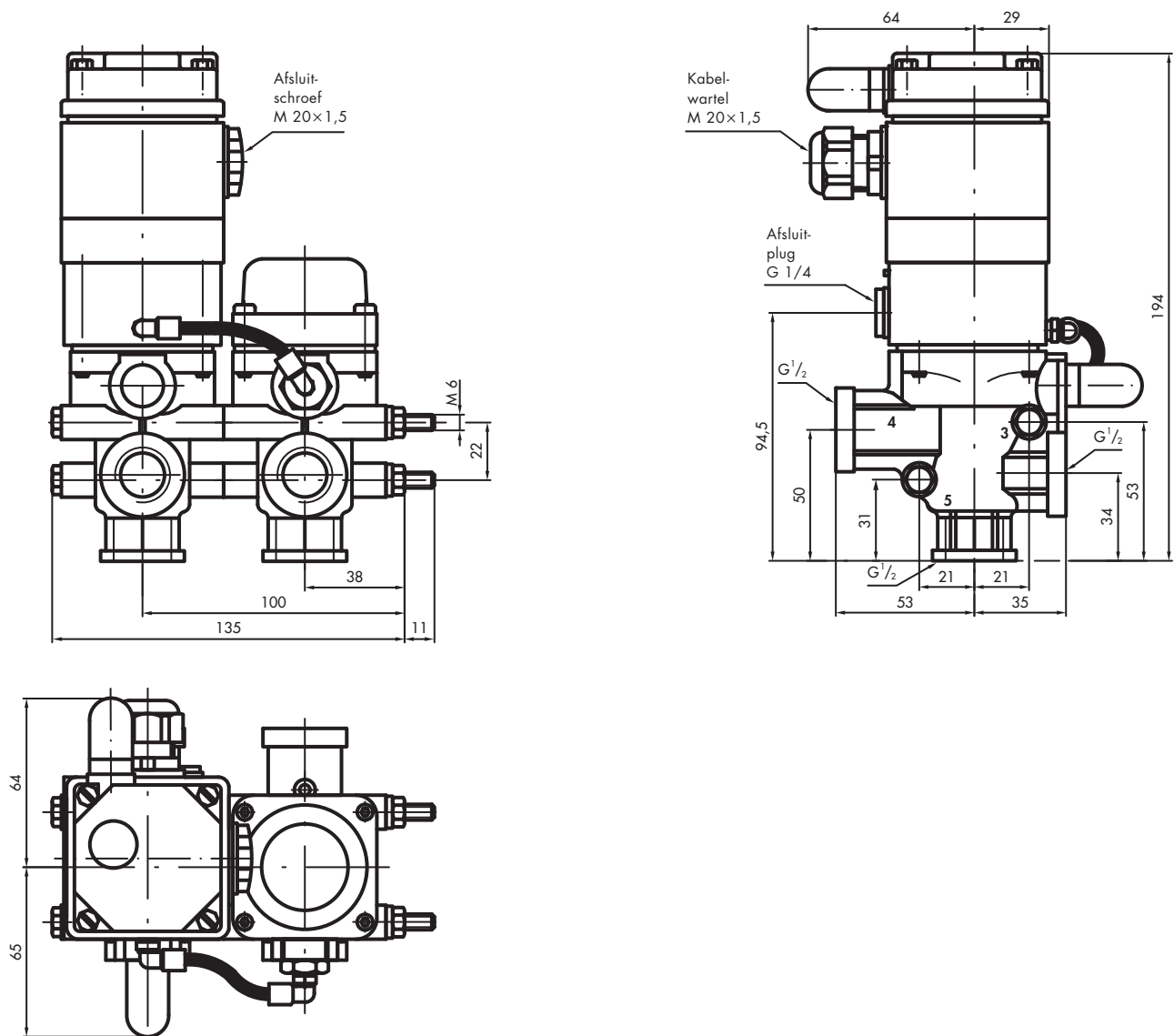
Afb. 25 · Afmetingen in mm

3/2-weg magneetventiel, eenzijdig aangestuurd, K_{vs} -waarde 4,3



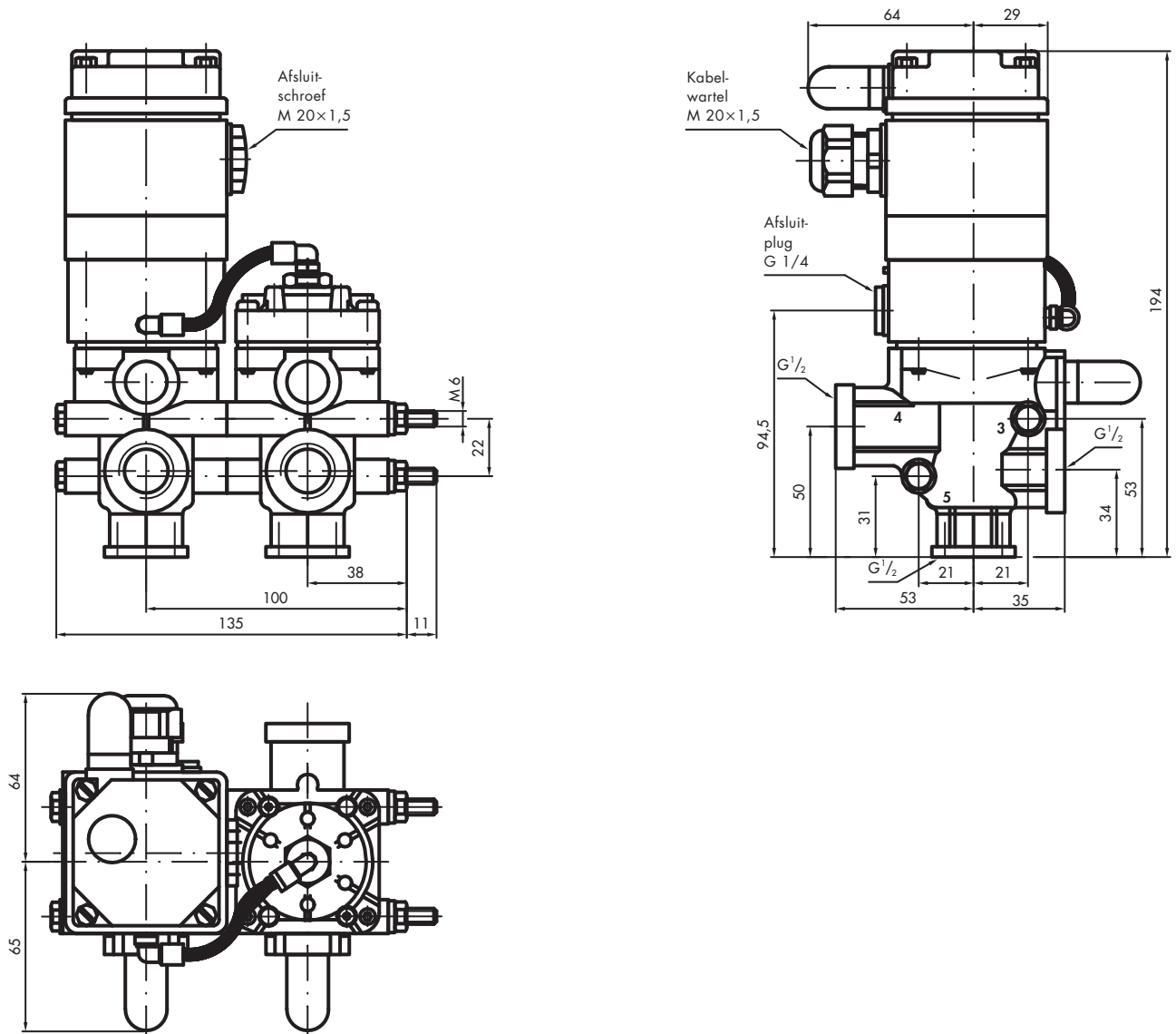
Afb. 26 · Afmetingen in mm

5/2-weg magneetventiel, eenzijdig aangestuurd, K_{vs} -waarde 4,3



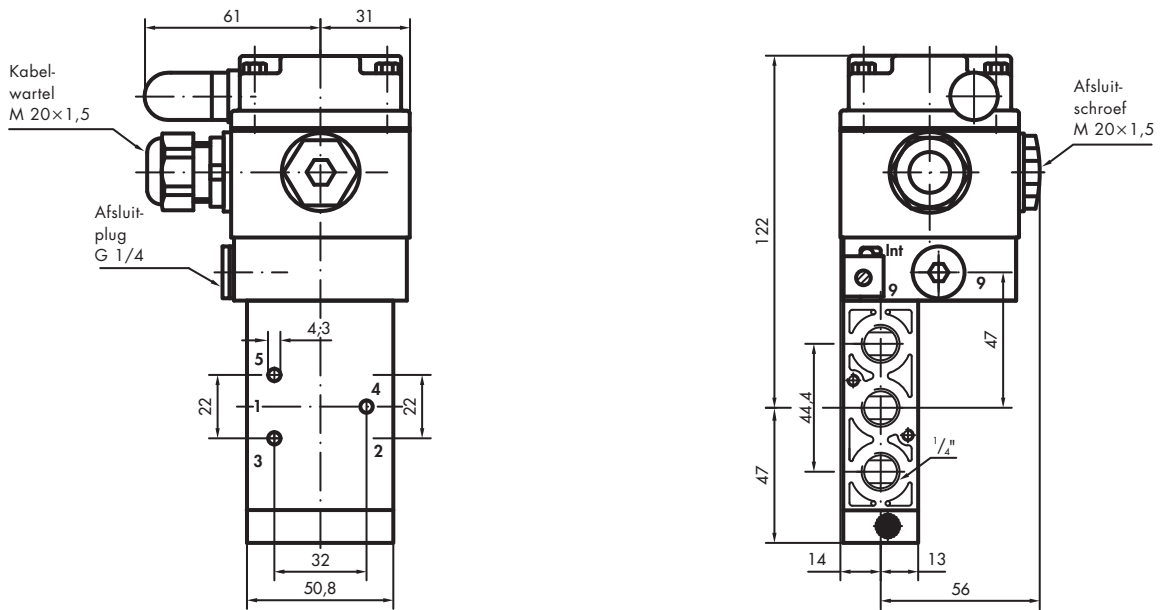
Afb. 27 · Afmetingen in mm

6/2-weg magneetventiel, eenzijdig aangestuurd, K_{VS} -waarde 4,3



Afb. 28 · Afmetingen in mm

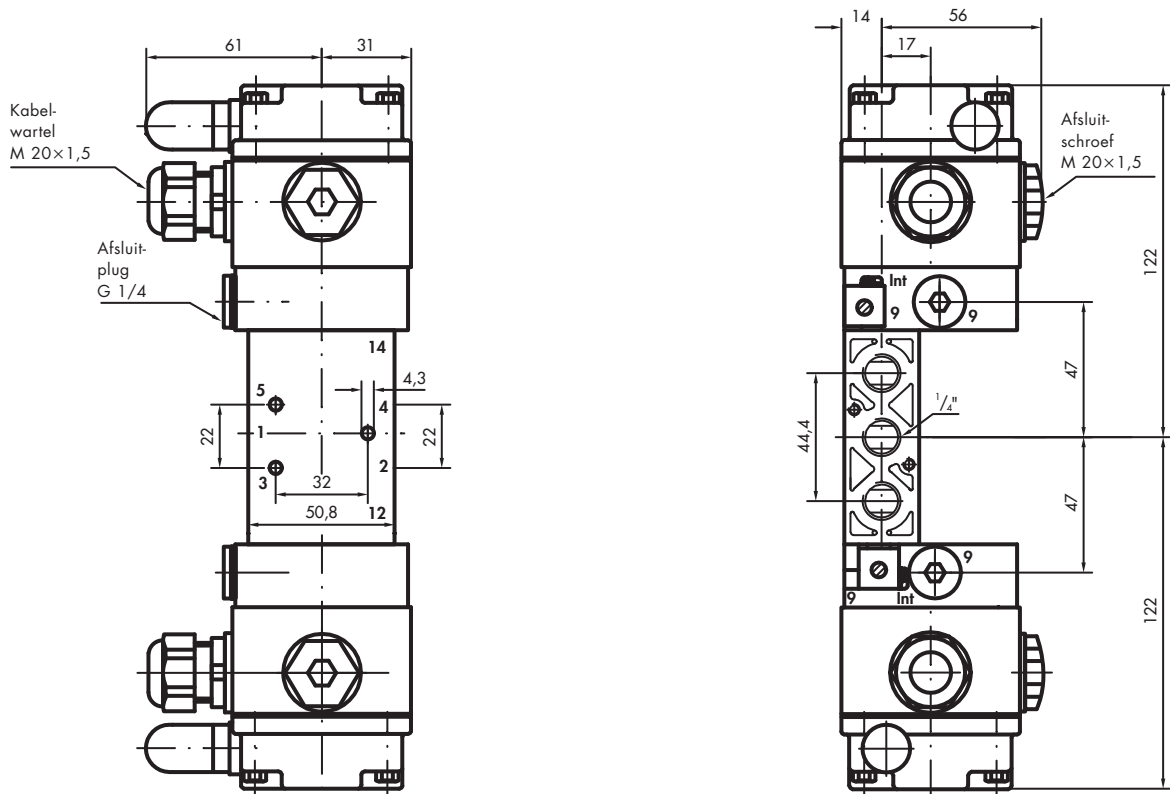
3/2- of 5/2-weg magneetventiel, eenzijdig aangestuurd, K_{vs} -waarde 1,4



Aansluiting 5 is bij de 3/2-weg functie gesloten

Afb. 29 · Afmetingen in mm

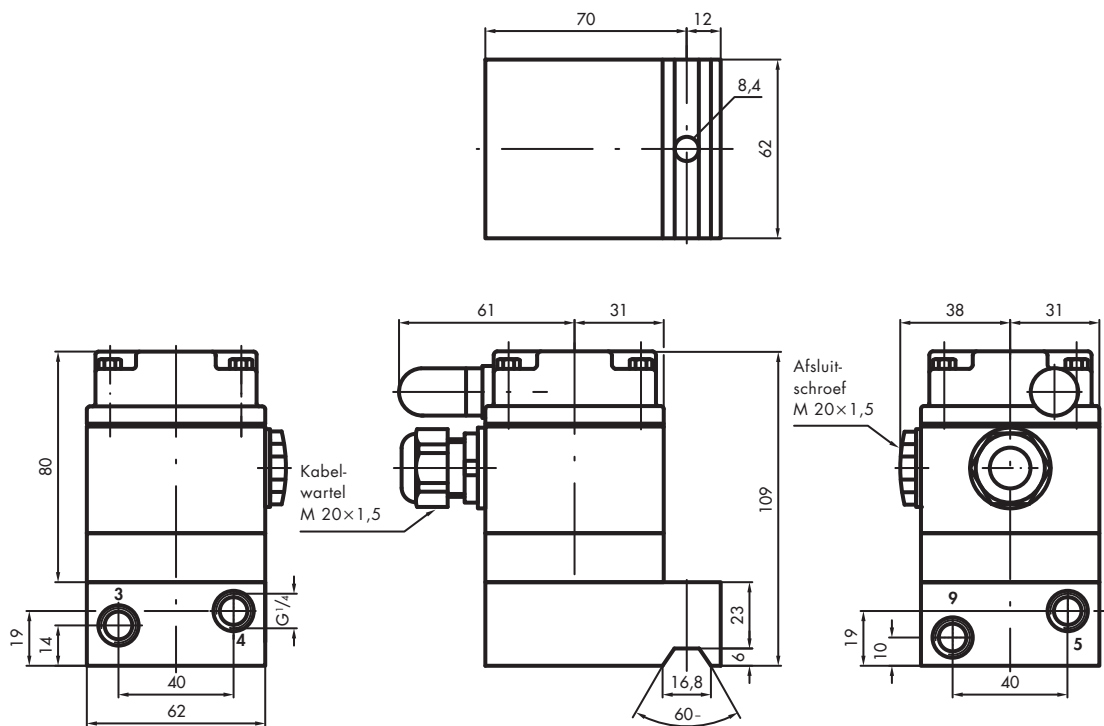
5/2- of 5/3-weg magneetventiel, tweezijdig aangestuurd, K_{vs} -waarde 1,4



Afb. 30 · Afmetingen in mm

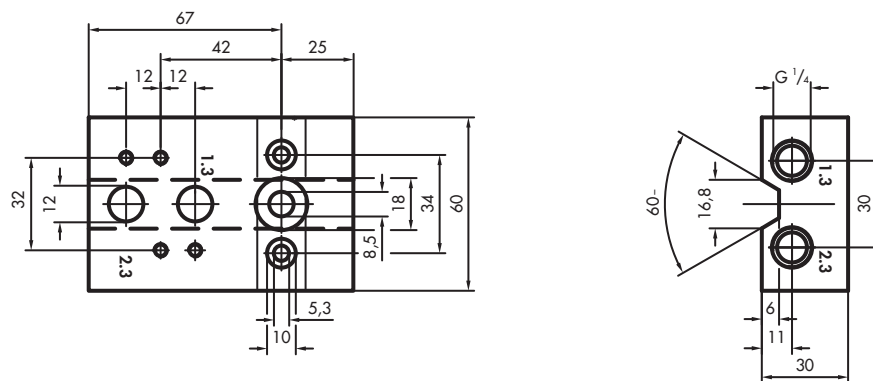
3/2-weg magneetventiel, eenzijdig aangestuurd, K_{vs} -waarde 0,32

Onderaanzicht aansluitplaat



Afb. 31 · Afmetingen in mm

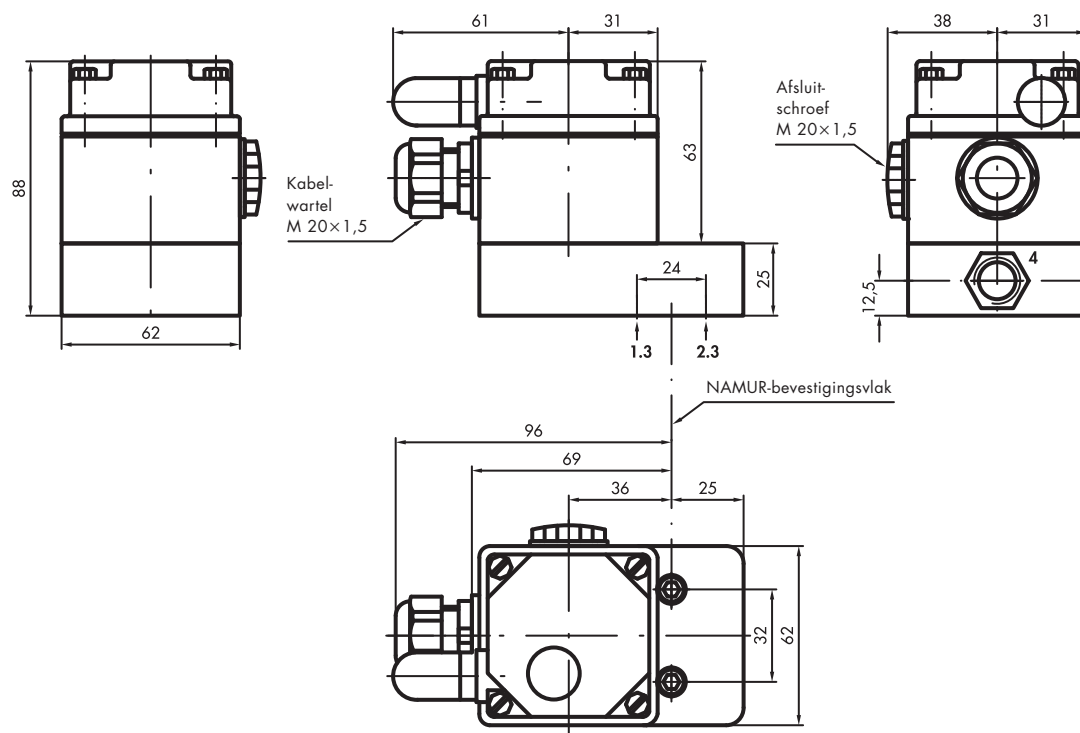
Adapterplaat NAMUR-ribben/NAMUR-boorplan (bestelnr. 1400-6751)



Afb. 32 · Afmetingen in mm

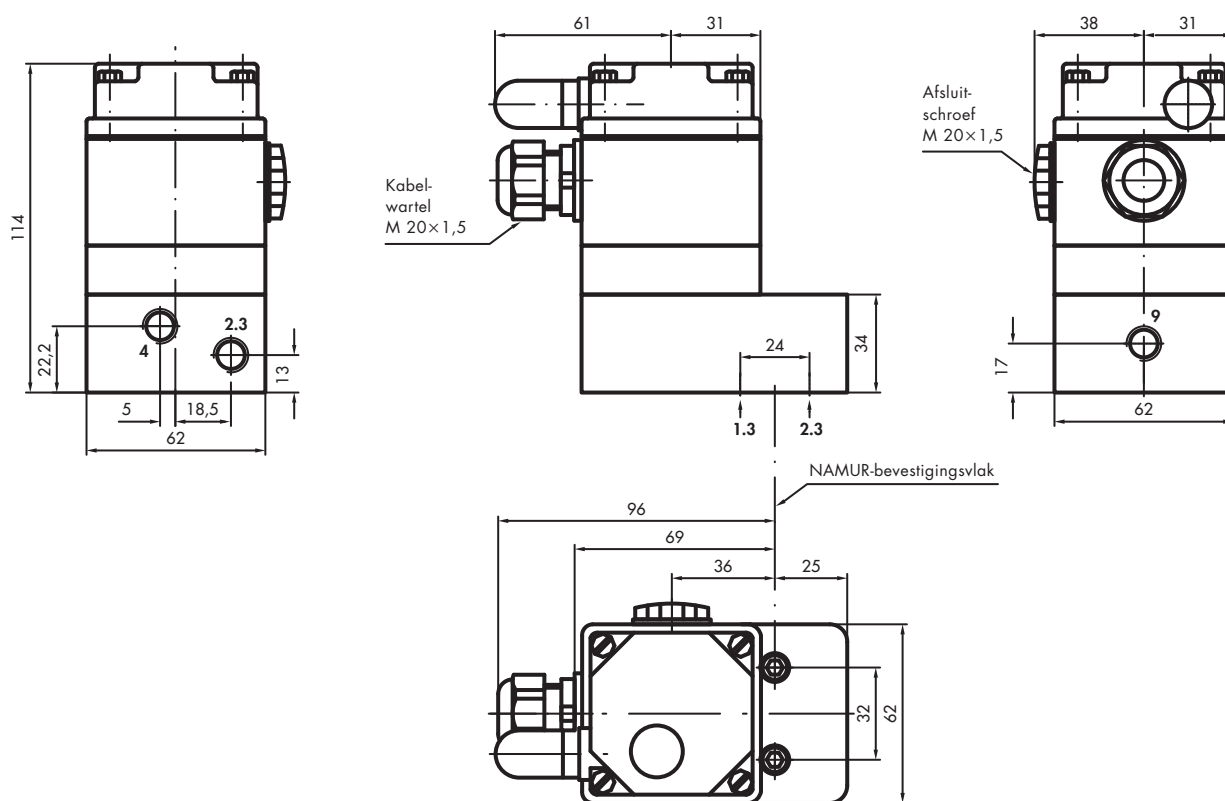
Afmetingen van ventielen met NAMUR-boorplan voor draaiaandrijvingen

3/2- of 5/2-weg magneetventiel, eenzijdig aangestuurd, K_{vs} -waarde 0,16



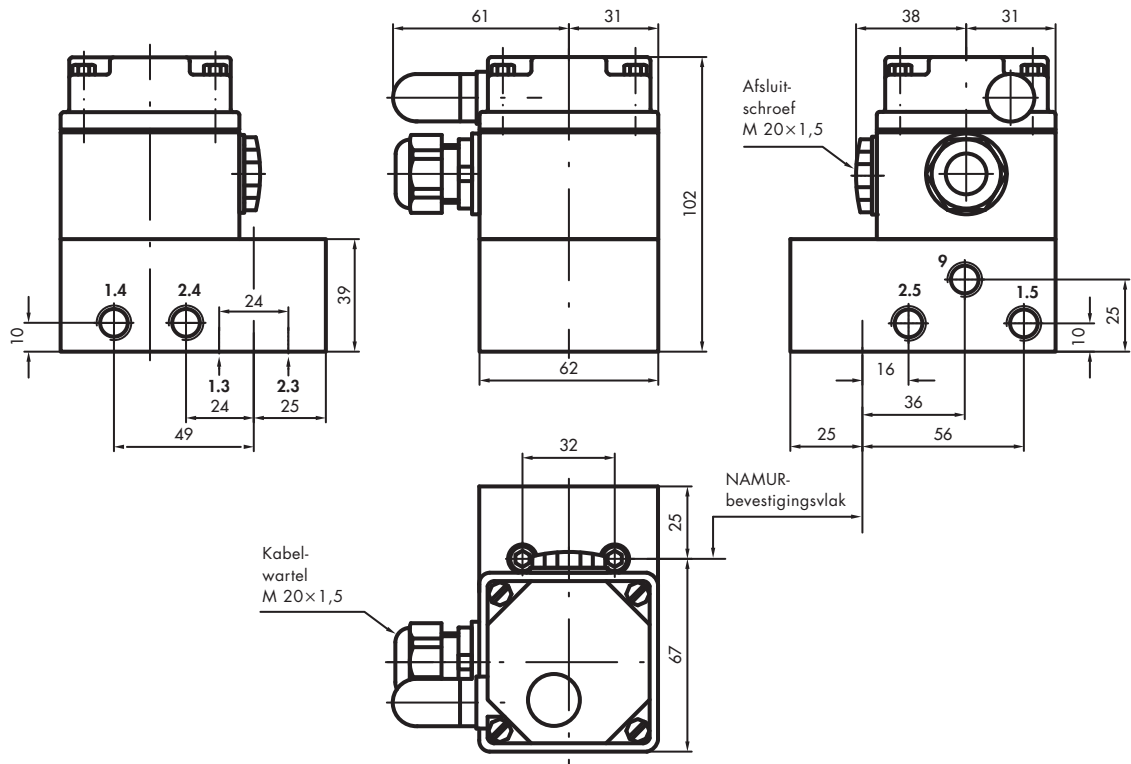
Afb. 33 · Afmetingen in mm

3/2-weg magneetventiel, eenzijdig aangestuurd, K_{vs} -waarde 0,32



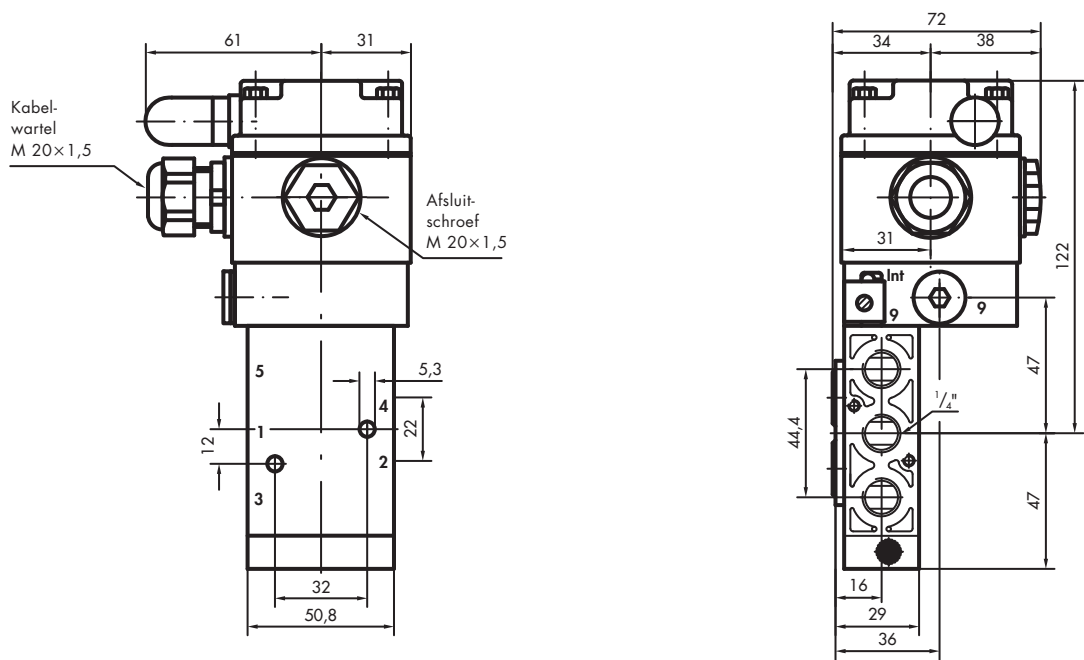
Afb. 34 · Afmetingen in mm

6/2-weg magneetventiel, eenzijdig aangestuurd, K_{vs} -waarde 0,16



Afb. 35 · Afmetingen in mm

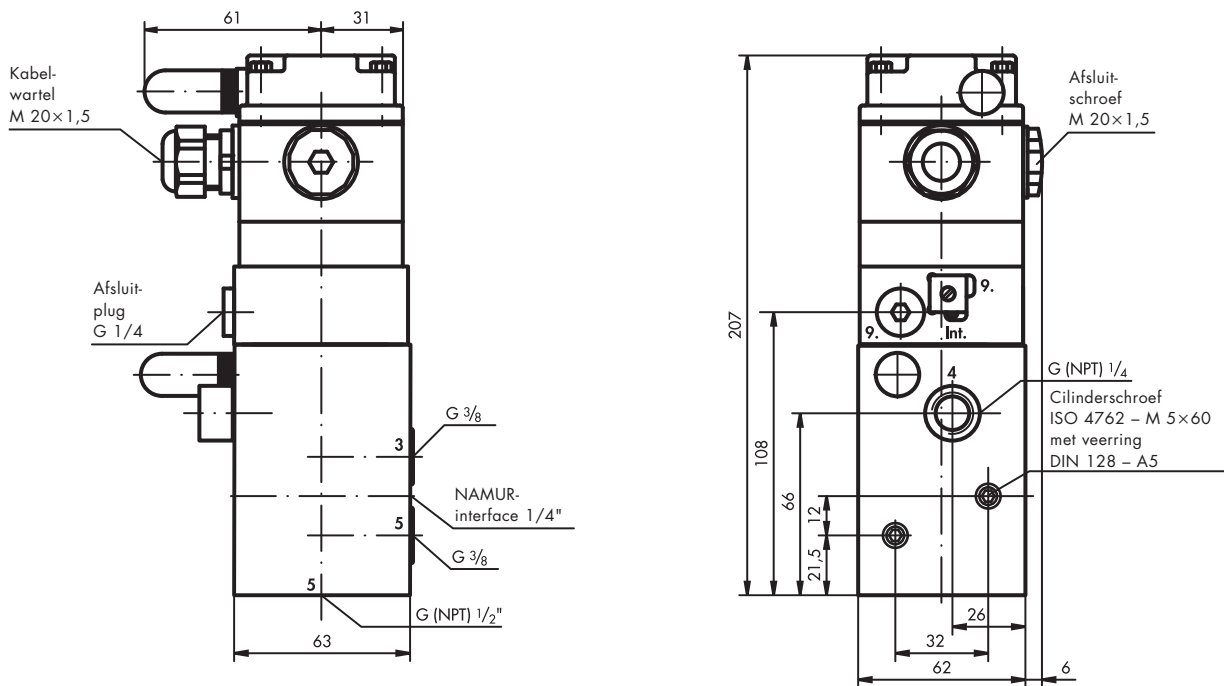
3/2- of 5/2-weg magneetventiel, eenzijdig aangestuurd, K_{vs} -waarde 1,4



Aansluiting 5 is bij de 3/2-weg functie gesloten

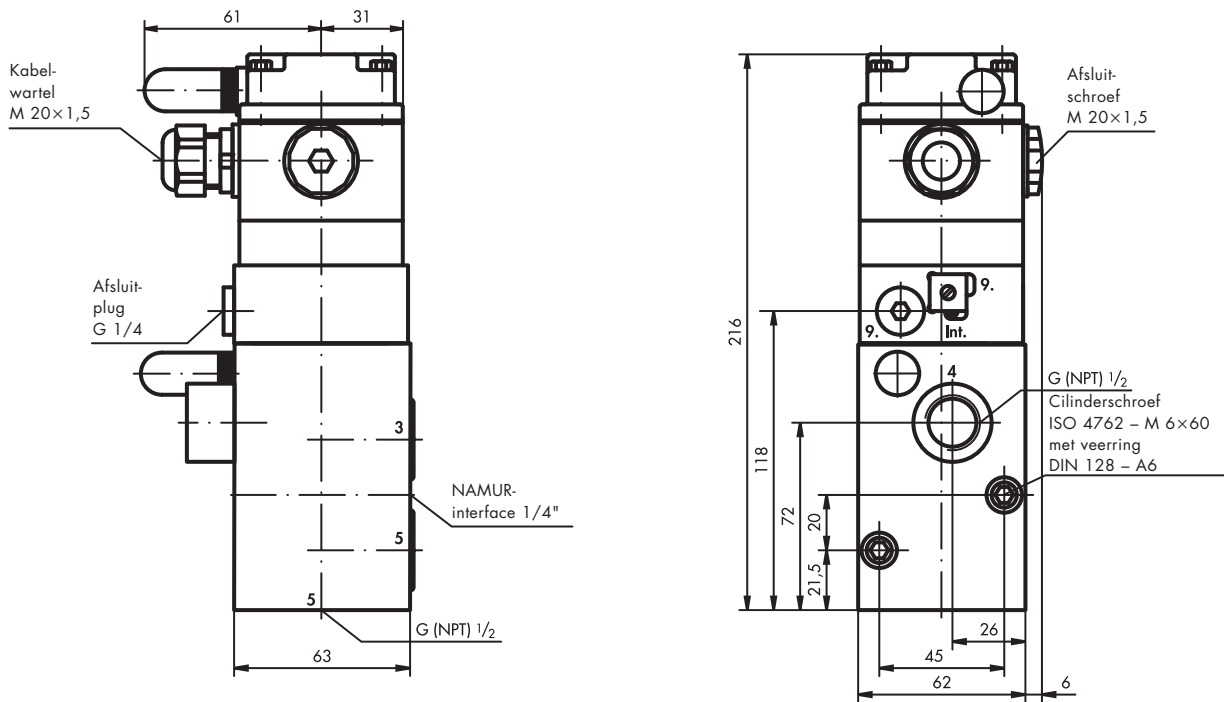
Afb. 36 · Afmetingen in mm

3/2-weg magneetventiel, eenzijdig aangestuurd, K_{vs} -waarde 2,0



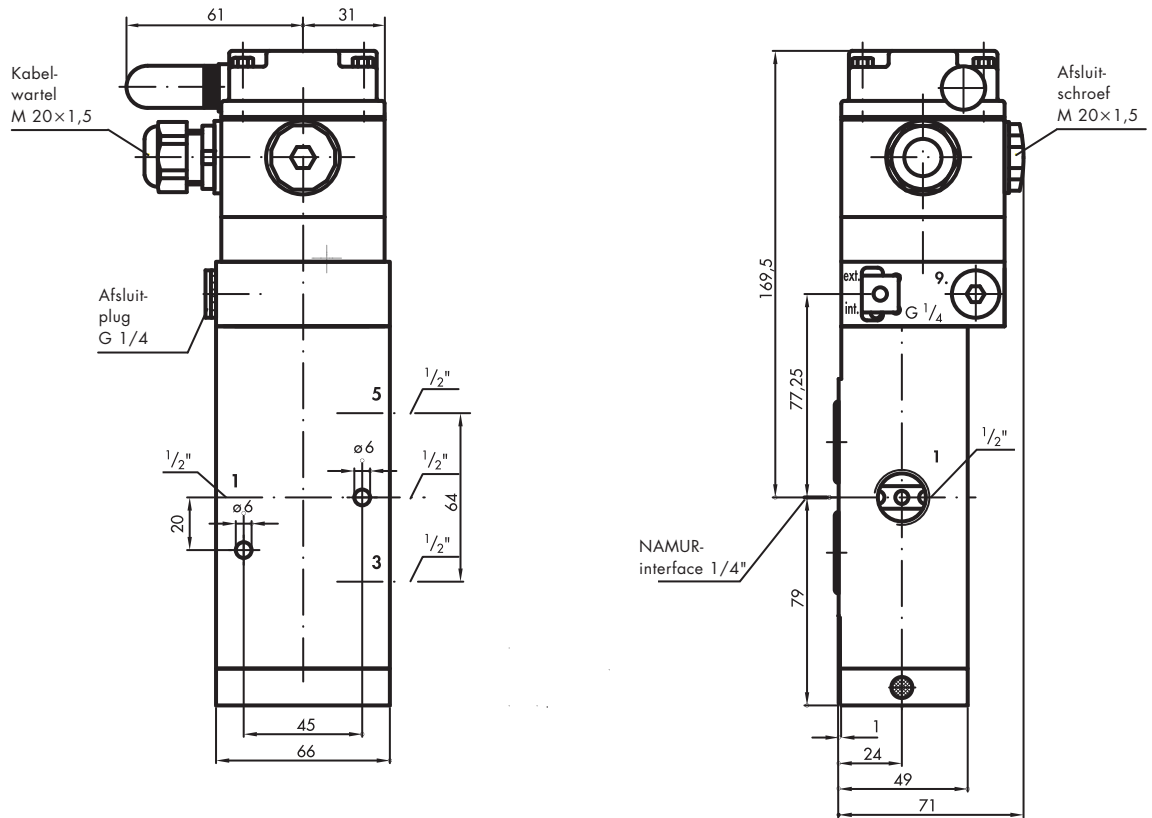
Afb. 37 · Afmetingen in mm

3/2-weg magneetventiel, eenzijdig aangestuurd, K_{vs} -waarde 4,3



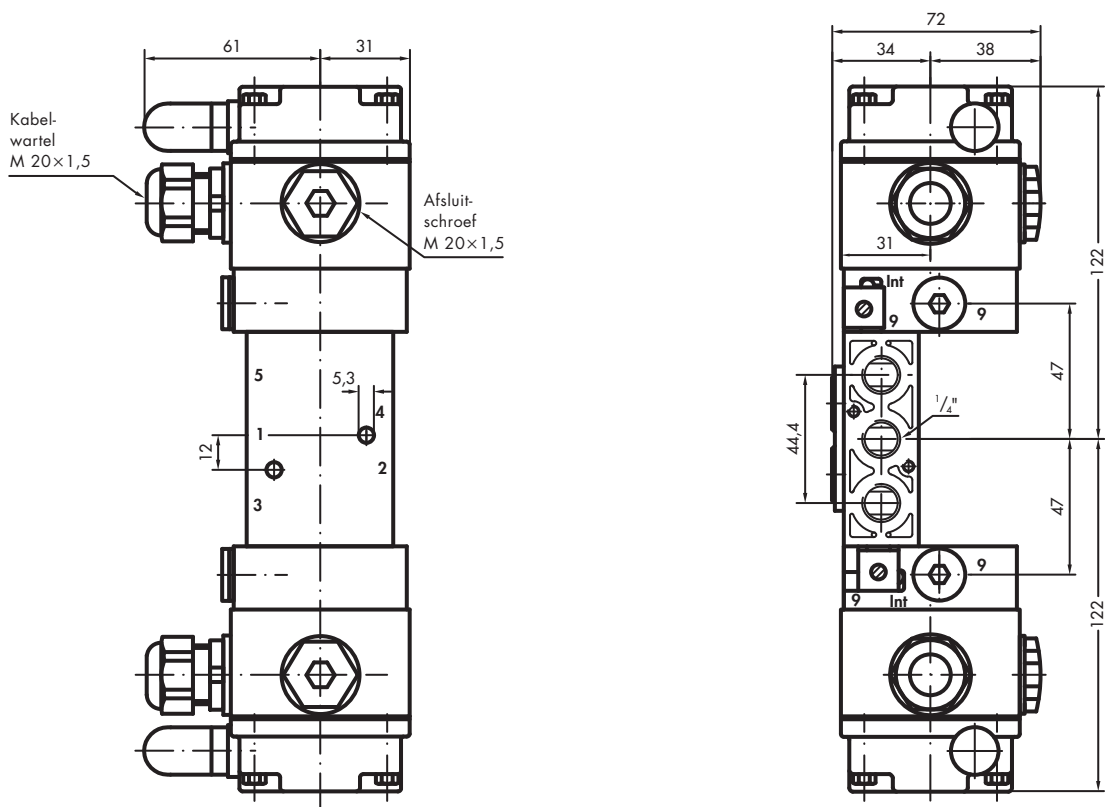
Afb. 38 · Afmetingen in mm

5/2-weg magneetventiel, eenzijdig aangestuurd, K_{vs} -waarde 2,9



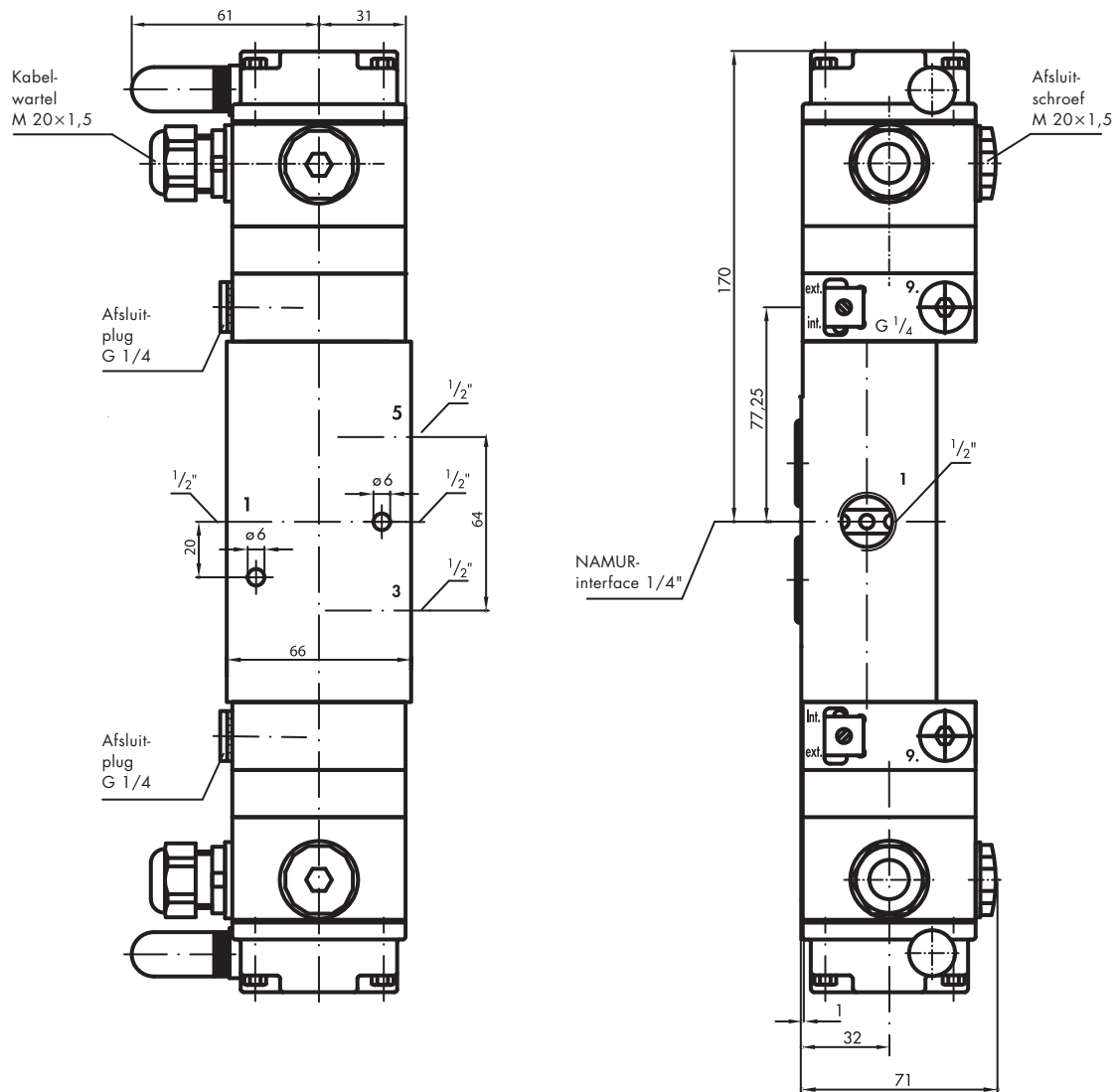
Afb. 39 · Afmetingen in mm

5/2- of 5/3-weg magneetventiel, tweezijdig aangestuurd, K_{vs} -waarde 1,4



Afb. 40 · Afmetingen in mm

5/2-weg magneetventiel, tweezijdig aangestuurd, K_{vs} -waarde 2,9



Afb. 41 · Afmetingen in mm

Uitvoeringen en bestelinformatie

		Bestelnr. 3963-												
		0	1	2	3	4	5	6	7	8	9	10	11	12
Ontstekingsklasse	Zonder Ex-veiligheid	0	1	2	3	4	5	6	7	8	9	10	11	12
	II 2 G EEx-ia-IIC-T6 (ATEX/GOST) ¹⁾	1												
	Ex ia IIC (CSA) en AEx ia IIC (FM)	3												
	II 3 G EEx nA II T6 (ATEX) ²⁾	8												
Nom. signaal	6 V DC, opgenomen vermogen 5,47 mW	1												
	12 V DC, opgenomen vermogen 13,05 mW	2												
	24 V DC, opgenomen vermogen 26,71 mW	3												
	230 V AC, opgenomen vermogen 0,46 VA	5												
	115 V AC, opgenomen vermogen 0,17 VA	6												
	48 V AC, opgenomen vermogen 0,07 VA	7												
	24 V AC, opgenomen vermogen 0,04 VA	8												
Handhulpbediening	Zonder handhulpbediening SIL 4/TÜV	0												
	Druktoets onder deksel huis SIL 4/TÜV	1												
	Druktoets extern, met een pen bedienbaar	2												
	Schakelknop extern, met een schroevendraaier bedienbaar	3												
Schakelfunctie	3/2-weg functie met veeretour SIL 4/TÜV	0												
	5/2-weg functie met veeretour	1												
	5/2-weg functie met 2 borgstanden TÜV	2												
	5/3-weg functie met veergecentreerde middenstand (aansluiting 2 en 4 gesloten)	3												
	5/3-weg functie met veergecentreerde middenstand (aansluiting 2 en 4 op beluchting)	4												
	5/3-weg functie met veergecentreerde middenstand (aansluiting 2 en 4 ontlucht) TÜV	5												
	6/2-weg functie met veeretour	8												
Smoring	Zonder smoring SIL 4/TÜV	0												
	1 ontluchtingssmoring	1												
	2 ontluchtingssmoringen	2												
	1 beluchtings-/1 ontluchtingssmoring	3												
Aanbouw	NAMUR-boorplan conform VDI/VDE 3845 SIL 4/TÜV	0												
	Schroefdraadaansluiting voor montage rail, wand- of pijpmontage SIL 4/TÜV	1												
	NAMUR-rib conform IEC 60534-6-1 SIL 4/TÜV	2												
	Verbindingsblok voor slagaandrijving SAMSON type 3277 SIL 4/TÜV	3												
	Flens type 3963, alleen als reservedeel	4												
K _{vs} -waarde ³⁾	0,16 SIL 4/TÜV	1												
	0,32 SIL 4/TÜV	2												
	1,4 TÜV	3												
	4,3 SIL 4/TÜV	4												
	0,01, alleen als reservedeel	5												
	2,9	6												
	2,0 SIL 4/TÜV	7												
Pneumatische aansluiting	G 1/4	0												
	1/4 NPT	1												
	G 1/2	2												
	1/2 NPT	3												
	Zonder	4												
Toevoer van de hulpenergie	Interne voeding voor open-dicht-aandrijvingen	0												
	Externe toevoer voor regelaandrijvingen	1												
Elektrische aansluiting	Kabelwartel van polyamide, zwart	0	1											
	Schroefklem, kabelwartel Van polyamide, blauw	1	1											
	2-polig, Schroefdraadaansluiting M 20 x 1,5 Adapter 1/2 NPT	1	2											
	EExe-kabelwartel (fabrikaat CEAG)	1	3											
	Kabelwartel van messing, vernikkeld	1	4											
	Kabelwartel van messing, vernikkeld, blauw	1	5											
Steekaansluiting	Instrumentstekker (fabrikaat Harting), 8-polig, van aluminium, zilvergrijs ⁴⁾	2	1											
	Ronde stekker M 12 u 1, 4-polig, van messing, vernikkeld ⁴⁾	2	2											
	Instrumentenstekker conform EN 175301-803, 4-polig, van polyamide zwart ⁴⁾	2	3											
Beschermingsklasse	IP 54 met filter van polyethyleen	0												
	IP 65 met filterterugslagklep van polyamide	1												
	IP 65 met filterterugslagklep van 1.4305	2												
Omgevings-temperatuur ⁵⁾	-20 ... +80 °C	0												
	-45 ... +80 °C	2												
Veiligheidsfunctie	Zonder veiligheidsfunctie	0												
	SIL 4 ⁶⁾	1												
	TUV ⁷⁾	2												
Speciale uitvoering	Zonder speciale uitvoering	0	0	0										
	Materiaal													
	Aansluitplaat/versterkerventielhuis van 1.4404 voor de volgende uitvoeringen:													
	3/2-weg functie met veeretour, K _{vs} -waarde 0,32, met NAMUR-boorplan of voor NAMUR-ribben													
3/2-weg functie met veeretour, K _{vs} -waarde 1,4, met NAMUR-boorplan of Schroefdraadaansluiting														
5/2-weg functie met veeretour, K _{vs} -waarde 1,4, met NAMUR-boorplan of Schroefdraadaansluiting														
5/2-weg functie met 2 borgstanden, K _{vs} -waarde 1,4, met NAMUR-boorplan of Schroefdraadaansluiting														
Ex-veiligheid	NEPSI Ex ia	0	0	9										
	NEPSI Ex nL	0	1	0										

¹⁾ EG-typebeproevingcertificaat PTB 01 ATEX 2085

²⁾ Conformiteitsverklaring PTB 01 ATEX 2086 X

³⁾ De luchtdoorstroming bij $p_1 = 2,4$ bar en $p_2 = 1,0$ bar kan volgens de volgende formule worden berekend: $Q = K_{vs} \times 36,22$ in m^3/h

⁴⁾ De kabeldoos is niet meegeleverd (zie "toebehoren en reserveonderdelen")

⁵⁾ De maximaal toegestane omgevingstemperatuur van het magneetventiel is afhankelijk van de toegestane omgevingstemperatuur van de componenten, de ontstekingsklasse en de temperatuurklasse

⁶⁾ Veiligheidsintegriteitsklasse SIL 4 conform IEC 61508 (rapportnr. V 60 2004 T1)

⁷⁾ Veiligheidsfunctie voor toepassing op regelventielen conform DIN 3394 deel 1, DIN EN 161, DIN 32725, DIN EN 264 en DIN 32730 (rapportnr. S 284 2007 E1)

Reservedelen en toebehoren

Reservedelen voor magneetventielen type 3963	
Bestelnr.	Benaming
0430-2287 8502-1091	Vlakke pakking van siliconenrubber (VMQ), -45 ... +80°C (voor aansluitplaat) Vormpakking (voor hulpenergie bij versterkerventiel met K_{vs} -waarde 1,4)
0520-0620 0520-0622 0520-1097 0520-1128	Membraan van chloropreenrubber (CR), -20 ... +80°C (voor versterkerventiel met K_{vs} -waarde 2,0 of 4,3) Membraan van chloropreenrubber (CR), -20 ... +80°C (voor alle versterkerventielen, behalve met K_{vs} -waarde 2,0 of 4,3) Membraan van siliconenrubber (VMQ), -45 ... +80°C (voor versterkerventiel met K_{vs} -waarde 2,0 of 4,3) Membraan van siliconenrubber (VMQ), -45 ... +80°C (voor alle versterkerventielen, behalve met K_{vs} -waarde 2,0 of 4,3)
1180-8311 1180-8553	Schakelelement, -20 ... +80°C (voor versterkerventiel met K_{vs} -waarde 2,0 of 4,3) Schakelelement, -45 ... +80°C (voor versterkerventiel met K_{vs} -waarde 2,0 of 4,3)
8421-0021 8421-0308 8421-9002 8421-0085 8421-0418 8421-0102 8421-0101	O-ring 2 × 1 (voor aansluitplaat) O-ring 11 × 4,5 (voor versterkerventielen met NAMUR-boorplan) O-ring 16 × 2 (voor versterkerventielen met NAMUR-boorplan) O-ring 26 × 2, -20 ... +80°C (voor versterkerventiel met K_{vs} -waarde 2,0 of 4,3) O-Ring 26 × 2, -45 ... +80°C (voor versterkerventiel met K_{vs} -waarde 2,0 of 4,3) O-Ring 36 × 2, -20 ... +80°C (voor versterkerventiel met K_{vs} -waarde 2,0 of 4,3) O-Ring 36 × 2, -45 ... +80°C (voor versterkerventiel met K_{vs} -waarde 2,0 of 4,3)
1099-0673 1099-0674 1099-0675 1099-1194	Huisdeksel zonder filter (voor voorstuurventiel) Zonder handhulpbediening Met schakelknop, extern bedienbaar met schroevendraaier Met drukknop, extern bedienbaar met pen Met schakelhendel, extern bedienbaar
0070-0799 8421-0070	Afsluitplug G 1/4 van 1.4571 (voor aansluiting 9 op voorstuurventiel) O-ring 14 × 1,5 van NBR (voor afsluitplug G 1/4)

Toebehoren voor magneetventielen type 3963	
Bestelnr.	Benaming
0790-6658 1400-8298 8801-2810 8831-0716 8831-0865	Kabeldoos conform EN 175301-803, model A, van polyamide, zwart, beschermingsklasse IP 65 Kabeldoos (fabrikaat Harting), 7-polig, van aluminium, zilvergrijs, beschermingsklasse IP 65 Sensoraansluitkabel, 2-aderig, lengte 3 m, blauw, met haakse stekker M 12 × 1, 4-polig, beschermingsklasse IP 68 Kabeldoos (fabrikaat Binder), 7-polig, van PBT GV, zwart, beschermingsklasse IP 67 Kabeldoos M 12 × 1, 4-polig, haaks model, van polyamide, zwart, beschermingsklasse IP 67
3994-0158	Kabelbreukbeveiliging met behuizing voor montagerail 35, beschermingsklasse IP 20 (voor type 3963-X1 met 6 V DC-magneetspoel)
1400-5268 8504-0066 8504-0068	Filter van polyethyleen, aansluiting G 1/G 1/2, beschermingsklasse IP-54 (bij aandrijvingsgrootte L1400 cm ² nodig!) Filter van polyethyleen, aansluiting G 1/4, beschermingsklasse IP 54 Filter van polyethyleen, aansluiting G 1/2, beschermingsklasse IP 54
1790-7408 1790-7253 1790-9645 1790-9646	Filter-terugslagklep in inschroefhuis G 1/4 van polyamide, beschermingsklasse IP 65 Filter-terugslagklep in inschroefhuis G 1/4 1.4301 van polyamide, beschermingsklasse IP 65 Filter-terugslagklep in inschroefhuis G 1/4 van polyamide, beschermingsklasse NEMA 4 Filter-terugslagklep in inschroefhuis G 1/4 1.4301 van polyamide, beschermingsklasse NEMA 4
1400-5930 1400-5931 1400-6726	Bevestigingssokkel voor G-rail 32 conform EN 50035 (2 stuks zijn nodig!) Bevestigingssokkel voor montagerail 35 conform EN 50022 (2 stuks zijn nodig!) Montageplaat voor wandmontage

Verbindingsblokken en toebehoren voor de montage van magneetventielen op slagaandrijvingen type 3277	
Bestelnr.	Benaming
1400-8813 1400-8814	Verbindingsblok voor slagaandrijvingen type 3277 met aangebouwde klepstandsteller typen 3766/3767/3780/3730 Aansluiting G 1/4 Aansluiting 1/4 NPT
1400-6950	Manometeraanbouwblok, 1 × „Output“ en 1 × „Supply“, van RVS/messing (voor verbindingsblok)
1400-6444 1400-6445 1400-6446 1400-6447 1400-6448 1400-6449	Set leidingwerk voor aandrijving "membraanstang ingaand" Afmeting aandrijving 240 cm ² , van staal, verzinkt Afmeting aandrijving 240 cm ² , van CrNiMo-staal Afmeting aandrijving 350 cm ² , van staal, verzinkt Afmeting aandrijving 350 cm ² , van CrNiMo-staal Afmeting aandrijving 700 cm ² , van staal, verzinkt Afmeting aandrijving 700 cm ² , van CrNiMo-staal

Aanbouwsets voor magneetventielen type 3963 met schroefdraadaansluiting	
Bestelnr.	Benaming
1400-6759	Aanbouwset voor slagaandrijvingen (aandrijving 80/240 cm ² , aansluiting G 1/4) met leidingkoppeling, aansluiting G 1/4/G 1/4, van CrNiMo-staal
1400-6735 1400-6761	Aanbouwset voor slagaandrijvingen (aandrijving 350/700 cm ² , aansluiting G 3/8) met leidingkoppeling, aansluiting G 1/2/G 3/8, van CrNiMo-staal met leidingkoppeling, aansluiting G 1/4/G 3/8, van CrNiMo-staal
1400-6736	Aanbouwset voor slagaandrijvingen (aandrijving 1400 cm ² , aansluiting G 3/4) met leidingkoppeling, aansluiting G 1/2/G 3/4, van CrNiMo-staal
1400-6737	Aanbouwset voor slagaandrijvingen (aandrijving 2800 cm ² , aansluiting G 1) met leidingkoppeling, aansluiting G 1/2/G 1, van CrNiMo-staal
1400-6749 1400-6750	Aanbouwset voor slagaandrijvingen (aandrijving 80/240 cm ² , aansluiting G 1/4) met bevestigingsbeugel van CrNiMo-staal En koppelingen voor leiding 8 × 1, aansluiting G 1/4/G 1/4, van staal, verzinkt En koppelingen voor leiding 8 × 1, aansluiting G 1/4/G 1/4, van CrNiMo-staal
1400-6738 1400-6739 1400-6743 1400-6744 1400-6745	Aanbouwset voor slagaandrijvingen (aandrijving 350/700 cm ² , aansluiting G 3/8) met bevestigingsbeugel van CrNiMo-staal En koppelingen voor leiding 8 × 1, aansluiting G 1/4/G 3/8, van staal, verzinkt En koppelingen voor leiding 8 × 1, aansluiting G 1/4/G 3/8, van CrNiMo-staal En koppelingen voor leiding 12 × 1, aansluiting G 1/4/G 3/8, van CrNiMo-staal En koppelingen voor leiding 10 × 1, aansluiting G 1/2/G 3/8, van polyamide En koppelingen voor leiding 10 × 1, aansluiting G 1/4/G 3/8, van polyamide
1400-6740 1400-6741 1400-6742	Aanbouwset voor slagaandrijvingen (aandrijving 700 cm ² , aansluiting G 3/8) met bevestigingsbeugel van CrNiMo-staal En koppelingen voor leiding 12 × 1, aansluiting G 1/2/G 3/8, van staal, verzinkt En koppelingen voor leiding 12 × 1, aansluiting G 1/4/G 3/8, van staal, verzinkt En koppelingen voor leiding 12 × 1, aansluiting G 1/2/G 3/8, van CrNiMo-staal

Aanbouwsets voor magneetventielen type 3963 met NAMUR-boorplan	
Bestelnr.	Benaming
1400-6746 1400-6747 1400-6748	Aanbouwset voor slagaandrijvingen (aandrijving 350/700 cm ² , aansluiting G 3/8) met NAMUR-ribben via adapterplaat NAMUR-ribben/NAMUR-boorplan (bestelnr. 1400-6751) Met koppelingen voor leiding 12 × 1, aansluiting G 1/4/G 3/8, van staal, verzinkt Met koppelingen voor leiding 12 × 1, aansluiting G 1/4/G 3/8, van CrNiMo-staal Met koppelingen voor leiding 10 × 1, aansluiting G 1/4/G 3/8, van polyamide
1400-6752 1400-6753 1400-6756	Aanbouwset voor slagaandrijvingen (aandrijving 80/240 cm ² , aansluiting G 1/4) met NAMUR-ribben via adapterplaat NAMUR-ribben/NAMUR-boorplan (bestelnr. 1400-6751) Met koppelingen voor leiding 6 × 1, aansluiting G 1/4/G 1/4, van staal, verzinkt Met koppelingen voor leiding 6 × 1, aansluiting G 1/4/G 1/4, van CrNiMo-staal Met koppelingen voor slang 10 × 1, aansluiting G 1/4/G 1/4, van polyamide
1400-6754 1400-6755 1400-6757	Aanbouwset voor slagaandrijvingen (aandrijving 350/700 cm ² , aansluiting G 3/8) met NAMUR-ribben via adapterplaat NAMUR-ribben/NAMUR-boorplan (bestelnr. 1400-6751) Met koppelingen voor leiding 8 × 1, aansluiting G 1/4/G 3/8, van staal, verzinkt Met koppelingen voor leiding 8 × 1, aansluiting G 1/4/G 3/8, van CrNiMo-staal Met koppelingen voor leiding 10 × 1, aansluiting G 1/4/G 3/8, van polyamide
1400-6759	Aanbouwset voor slagaandrijvingen (aandrijving 80/240 cm ² , aansluiting G 1/4) met leidingkoppeling, aansluiting G 1/4/G 1/4, van CrNiMo-staal
1400-3001	Aanbouwset voor ventiel met schuine zitting type 3353 met adapterplaat voor NAMUR-boorplan van 1.4301

Toebehoren voor aanbouwsets	
Bestelnr.	Benaming
0320-1416	Drager voor NAMUR-rib (nodig bij tegelijkertijd aanbouw van een klepstandsteller of eindschakelaar op slagaandrijvingen met nom. doorlaat DN 50)
8320-0131	Zeskantbout M 8 × 60 – A 4 DIN 931
1400-6751 1400-9924	Adapterplaat NAMUR-ribben/NAMUR-boorplan, aansluiting G 1/4 Adapterplaat NAMUR-ribben/NAMUR-boorplan, aansluiting 1/4 NPT

(wijzigingen voorbehouden)

SAMSOMATIC GMBH

Weismüllerstraße 20–22
60314 Frankfurt am Main · Germany

Telefoon: +49 69 4009-0
Telefax: +49 69 4009-1644
E-mail: samsomatic@samson.de
Internet: <http://www.samsomatic.de>

Een onderneming van de SAMSON GROUP

2010-02 · T 3963 NL