



Typ 4708-1152 s nádobou filtra



Typ 4708-5352 na regulátore polohy typ 3730



Typ 4708-6252 na pohonu typ 3372

Obr. 1 · Regulátory tlaku

Návod na montáž a
obsahu

EB 8546

vydanie apríl 2007

Obsah	strana
1	Konštrukcia a princíp činnosti 4
1.1	Prevedenia 6
1.2	Technické údaje. 7
2	Montáž regulátorov tlaku. 8
2.1	Kompaktný regulátor tlaku 8
2.1.1	Smer prietoku. 8
2.1.2	Otočenie regulátora tlaku. 9
2.2	Regulátory tlaku pre montáž na regulátory polohy a na pohony 10
3	Pripojenie vzduchu. 14
3.1	Manometre 14
3.2	Dodatočné pripojenie pre magnetický ventil 15
4	Nastavenie žiadanej hodnoty. 18
5	Údržba. 18
6	Poruchy a ich odstránenie. 19
7	Príslušenstvo 19
8	Rozmery v mm 20



Všeobecné bezpečnostné pokyny

! Prístroj smie byť montovaný a uvádzaný do prevádzky len odborným personálom, ktorý je oboznámený s montážou, uvedením do prevádzky a prevádzkou tohto výrobku.

Odborným personálom v zmysle tohto návodu na montáž a prevádzku sú osoby, ktoré na základe svojho odborného vzdelania, svojich znalostí a skúseností ako aj svojej znalosti dotýkajúcich sa noriem môžu vykonávať na nich prenášané práce a môžu rozpoznať možné nebezpečenstvá.

! Predpokladá sa odborný transport a odborné skladovanie prístroja.

1 Konštrukcia a princíp činnosti

Regulátor tlaku slúži k napájaniu pneumatických meracích, regulačných a ovládacích zariadení s konštantnou pomocnou energiou. V prevádzkach k dispozícii stojaci tlak siete stlačeného vzduchu maximálne 12 bar sa pritom redukuje na nastaviteľný nízky tlak od 0,2 do 1,6 bar alebo 0,5 až 6 bar.

Regulátor tlaku je na vstupnej strane vybavený s filtračnou vložkou s veľkosťou ôk 20 µm. Okrem toho môže byť regulátor vybavený tiež s filtračnou nádobou a na strane výstupu s manometrom.

Na vstup vložený tlakový vzduch prúdi cez filter voľným prierezom medzi sedlom (1.1) a kuželkou (1.2) a opúšťa výstup so zníženým tlakom podľa polohy kuželky.

Regulovaný výstupný tlak sa cez otvor v telese (1.3) prenáša na pracovnú membránu (2) a transformuje na prestavnú silu. Táto prestavná sila slúži pre prestavenie kuželky ventilu v závislosti od sily nastavovacej pružiny (4).

Otáčaním nastavenia žiadanej hodnoty (7) sa mení sila pružiny a tak sa nastavuje želaná žiadaná hodnota.

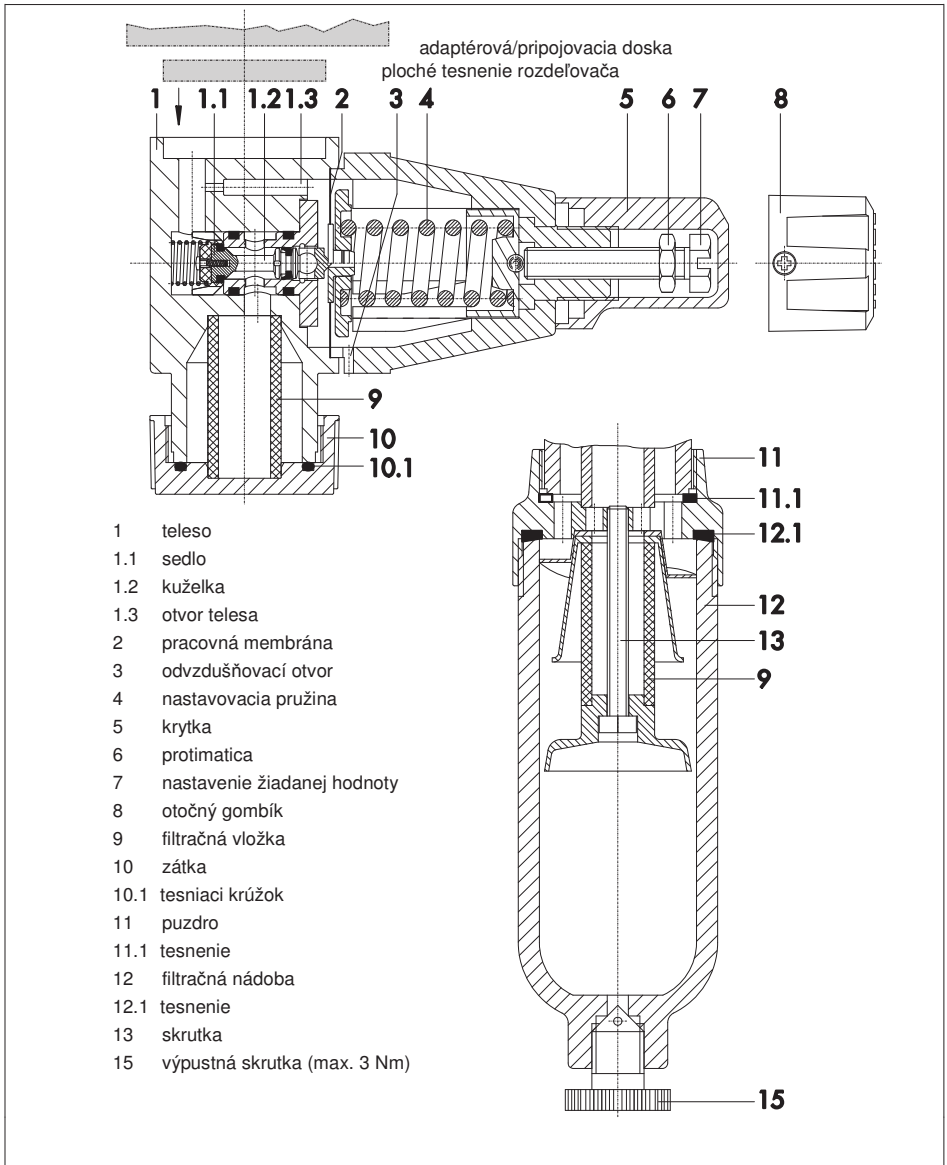
Rozsahy žiadanej hodnoty regulátora tlaku od 0,2 do 1,6 bar a 0,5 až 6 bar sa určujú rôznou silou zabudovanej nastavovacej pružiny (4).

V tlakovom vzduchu obsiahnutý kondenzát sa môže zberať a odstrániť, keď filtračná vložka (9) stojí vodorovne alebo filtračná nádoba (12) stojí zvislo dolu.

Uvoľnením zátky (10) alebo výpustnej skrutky (15) sa kondenzát vypustí.

Upozornenie

Výpustná skrutka sa smie doťahovať len rukou, maximálny prípustný doťahovací moment pre dotiahnutie je 3 Nm.



1.1 Prevedenia

Regulátor tlaku v štandard. prevedení typ 4708-	x	x	x	x
filter na báze hliníka bez filtračnej nádoby	1	0		
s umelohmotnou filtr. nádobou	1	1		
s hliníkovou filtrač. nádobou	1	2		
Regulátor tlaku v nehrdzavejúcom prevedení				
filter na báze nerezú s filtrač. nádobou z nerezú	1	3		
s umelohmotnou filtr. nádobou	1	4		
bez filtračnej nádoby	1	7		
Pripojenie				
G 1/4			2	
1/4-18 NPT			5	
Rozsah žiad. hodn. 0,5 až 6 bar (8 až 90 psi)				
bez manometra				0
s manometr., celkom bez medi				1
s manometrom, teleso bez medi				2
Rozsah žiad. hodn. 0,2 až 1,6 bar (3 až 23 psi)				
bez manometra				3
s manometr., celkom bez medi				4
s manometrom, teleso bez medi				5

Regulátor tlaku s adaptérovou doskou pre regulátor polohy				
Typ 3730, 3766, 3767, 3780, 3785, 3787	5	3		
Typ 3730, 3766, 3767, 3780, 3785, 3787	5	4		
Typ 4763/4765	5	5		0
Typ 3760	5	7		
Typ 3761	5	8		
Regulátor tlaku s adaptérovou doskou pre pneumatické pohony				
Typ 3277 (240 až 700 cm ²) s regulátorom polohy Typ 3730, 3766, 3767, 3780, 3785 alebo 3787	6	3		0
Typ 3372	6	2		
Filter bez manometra typ 4708-				
hliníkové teleso a umelohmotná filtračná nádoba	8	3		0
hliníkové teleso a hliníková filtračná nádoba	8	4		0
nerezové teleso a umelohmotná filtračná nádoba	8	6		0
nerezové teleso a nerezová filtračná nádoba	8	7		0

1.2 Technické údaje

Regulátor tlaku	typ 4708-xx									
Tlak napájacieho vzduchu	1 bar (15 psi) nad nastavenú žiadanú hodnotu, ale najmenej 1,6 bar (24 psi), max: 12 bar (180 psi)									
Výstupný tlak	nastaviteľný od 0 do 1,6 bar (0 až 24 psi) alebo 0 až 6 bar (0 až 90 psi)									
Regulačný rozsah	0,2 až 1,6 bar (3 až 24 psi) alebo 0,5 až 6 bar (8 až 90 psi)									
Spotreba vzduchu	< 0,05 m ³ /h (pri 7 bar napájací vzduch)									
Prípustná teplota okolia	-20 až 70 °C (-30 °C možné, pritom ale spotr. vzduchu do 0,3 m ³ /h (pri 7 bar napáj. tlaku)									
Závislosť vstupného tlaku	< 0,01 bar / Δp = 1 bar									
Chyba zahľtenia	0,1 bar až 0,4 bar (závislé od žiadanej hodnoty)									
Hysterézia	< 0,1 bar									
Manometer\$ 40 rozsah ukazovania	0 až 1,6 bar (0 až 24 psi) alebo 0 až 6 bar (0 až 90 psi) pripojenie G 1/8									
Typ 4708-	10	11	12	13	14	17	53	54	55	
Hmotnosť cca	0,48	0,58	0,66	1,65	1,2	1,0	0,68	0,95	0,37	
Typ 4708-	57	58	62	63	83	84	86	87		
Hmotnosť cca	0,47	0,4	0,4	0,87	0,24	0,32	0,59	0,95		-
Materiály										
Teleso	polyamid, zosilnený skleným vláknom									
Adaptérová doska	hliníkové legovanie, čierne eloxovaná									
Zátka a tesnenie	polyamid, zosilnený skleným vláknom a NBR									
Veko	polyamid, zosilnený skleným vláknom									
Kryt	polyamid, zosilnený skleným vláknom									
Kuželka	polyamid, zosilnený skleným vláknom a polyoxymetylén									
Tesnenie kuželky	NBRT a VMQ									
Membrána	NBR									
Membránový tanier	polyamid, zosilnený skleným vláknom									
Filtračná vložka	polypropylén									
Manometer puzdro pripojenie	nerez nerez (prevedenie bez medi)					mosadz, niklovaná				

2 Montáž regulátorov tlaku

Pre zamedzenie nadmerného zberu kondenzátu má byť vzdialenosť medzi kompresorom a regulátorom tlaku čo možná najmenšia.

U prevedení s filtračnou nádobou je nutné dbať na to, aby výpustná skrutka smerovala dolu.

2.1 Kompaktný regulátor tlaku

Montáž sa realizuje buď priamo do potrubia napájacieho vzduchu alebo s príslušnými upevňovacími dielmi (tabuľka príslušenstva kap.7, strana 18) na lištu alebo uholník.

Je nutné zohľadniť smer prietoku napájacieho vzduchu. Je vyznačený šípkou na typovom štítku.

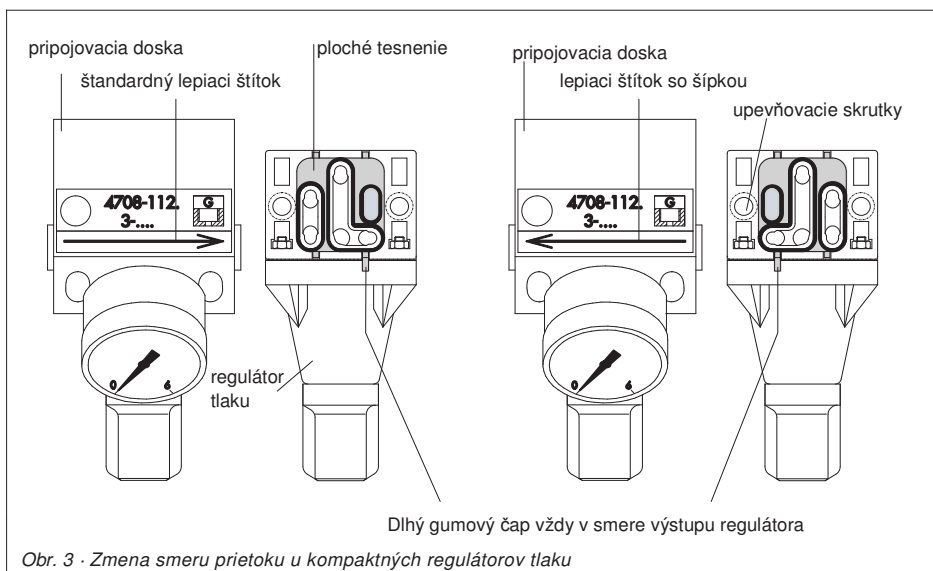
2.1.1 Smer prietoku

U kompaktných regulátorov tlaku 4708-10xx/-11xx/-14xx a -17xx môže sa smer prietoku zmeniť nasledujúcim spôsobom.

1. Vyskrutkovať obidve upevňovacie skrutky a odobrať regulátor tlaku z jeho pripojovacej dosky.
2. Ploché tesnenie rozdeľovača v regulátore tlaku dvihnúť a otočiť o 180° podľa obr. 3 a opäť vložiť.

Dôležité: Dlhý gumový čap plochého tesnenia musí vždy smerovať k výstupu regulátora.

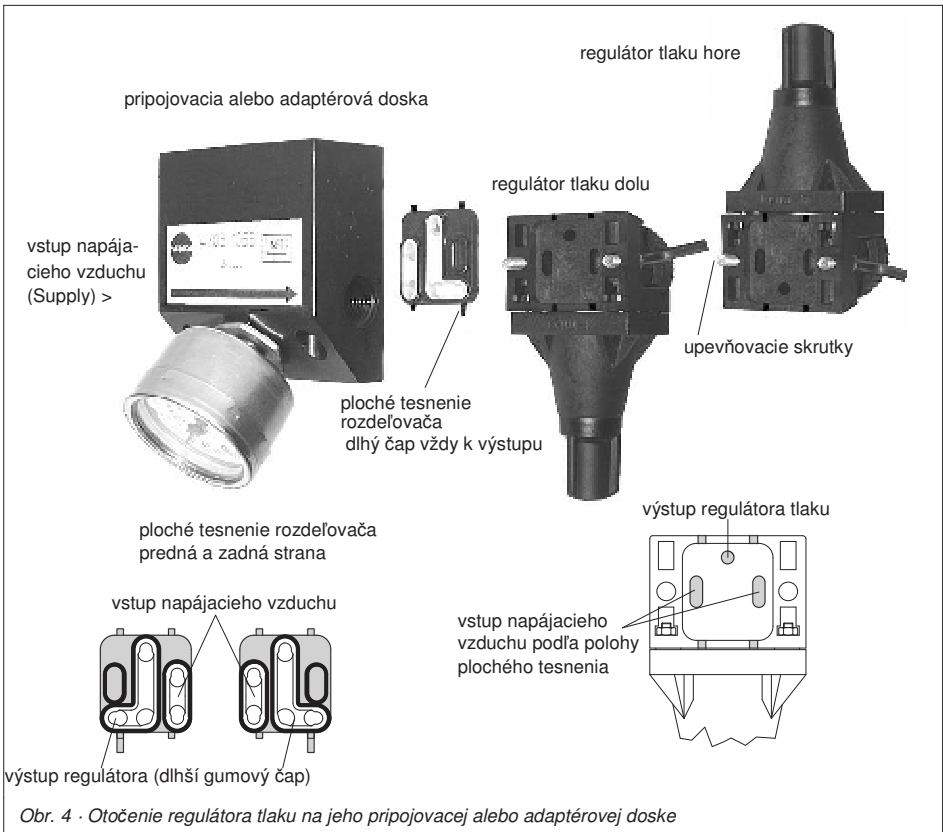
3. Regulátor pevne priskrutkovať na jeho pripojovaciu dosku.
4. Nálepny štítek z príslušenstva nalepiť cez šíпку typového štítku, aby ukazoval smer prietoku v opačnom smere.



2.1.2 Otočenie regulátora tlaku

Regulátor tlaku sa môže na svojej pripojovacej doske otočiť tak, že nastavenie žiadanej hodnoty smeruje hore alebo dolu.

1. Vyskrutkovať obidve upevňovacie skrutky a regulátor tlaku odobrať z jeho pripojovacej dosky.
2. Ploché tesnenie rozdeľovača vytriahnuť z regulátora tlaku a v tejto polohe zachytiť.
3. Regulátor tlaku otočiť o 180° a ploché tesnenie opäť vložiť. Tým zostáva zachované priradenie plochého tesnenia k otvorom pre vstup napájacieho vzduchu a výstup regulátora na pripojovacej doske. Dôležité: Dlhý gumový čap plochého tesnenia musí vždy smerovať k výstupu regulátora (redukovanému tlaku napájacieho vzduchu).
4. Regulátor tlaku pevne priskrutkovať na jeho pripojovaciu dosku.



Obr. 4 · Otočenie regulátora tlaku na jeho pripojovacej alebo adaptérovej doske

2.2 Regulátor tlaku k montáži na regulátory tlaku a pohony

Pre montáž na regulátory polohy a pohony určené prevedenia regulátora tlaku sú vybavené s rôznymi adaptérovými doskami. Keď to vyžaduje montážna poloha, môže sa regulátor tlaku na svojej adaptérovej doske otočiť o 180°, takže nastavenie žiadanej hodnoty smeruje buď dolu alebo hore. To platí osobitne u regulátorov polohy, ktoré podľa požadovaného smeru pôsobenia a bezpečnostnej polohy pohonu môžu byť montované na strmeni ventilu vľavo alebo vpravo.

Pri otočení regulátora tlaku postupovať tak, ako je popísané v kap. 2.1.2 pre kompaktný regulátor tlaku.

Namiesto na pripojovacej doske sa regulátor tlaku otočí na príslušnej adaptérovej doske.

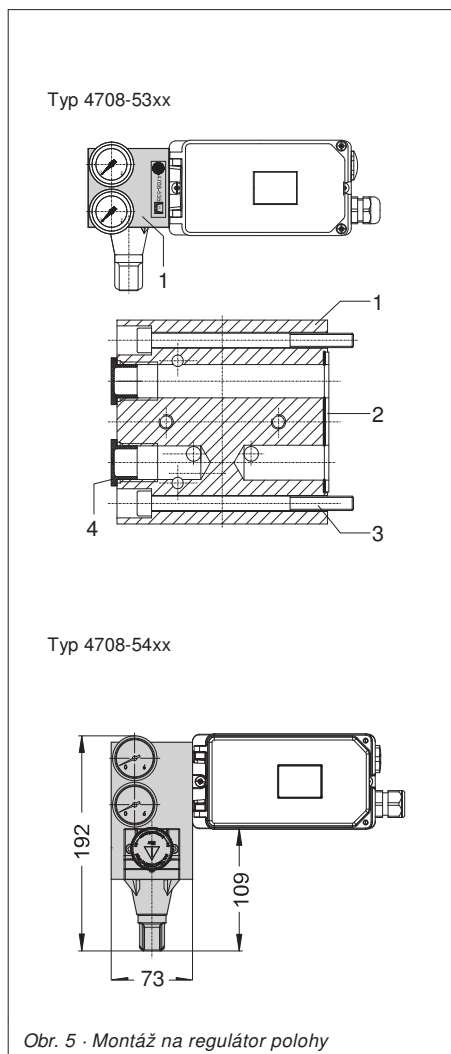
Regulátor tlaku pre regulátory polohy
Typ 3730/3766/3767/3780/3785/3787

Typ 4708-53xx pre pohonu typu 3271 až 700 cm² a typ 3277 120 cm² ako aj 240 až 700 cm² s rúrkami prepojenými doplnkovými prístrojmi.

1. Vložiť ploché tesnenie (2) do drážky adaptérovej dosky (1).
2. Regulátor tlaku nasadiť na strane pripojení vzduchu SUPPLY a OUTPUT regulátora polohy a pevne priskrutkovať so skrutkami M5 (3).
3. Voľné pripojenia uzatvoriť proti vniknutiu nečistôt so zátkou (4).

Typ 4708-54xx pre pohon typ 3271 s 1400 a 2800 cm² alebo jednočinné pákové pohony.

Montáž vykonať ako u typu 4708-53xx.



Typ 4708-55xx pre regulátory polohy
typ 4763 a 4765

1. Naskrutkovať špeciálne matice (5) do pripojovacích otvorov regulátora polohy.
2. Ploché tesnenie (2) vložiť do vybratia adaptérovej dosky (1).
3. Duté vŕtané špeciálne skrutky (6) pre SUPPLY a (7) pre OUTPUT nasunúť do pripojovacích otvorov adaptérovej dosky (1).
4. Nasadiť regulátor tlaku a pevne priskrutkovať s oboma špeciálnymi skrutkami na regulátor polohy.
5. Voľné pripojenia uzatvoriť proti vniknutiu nečistôt so zátkou (4).

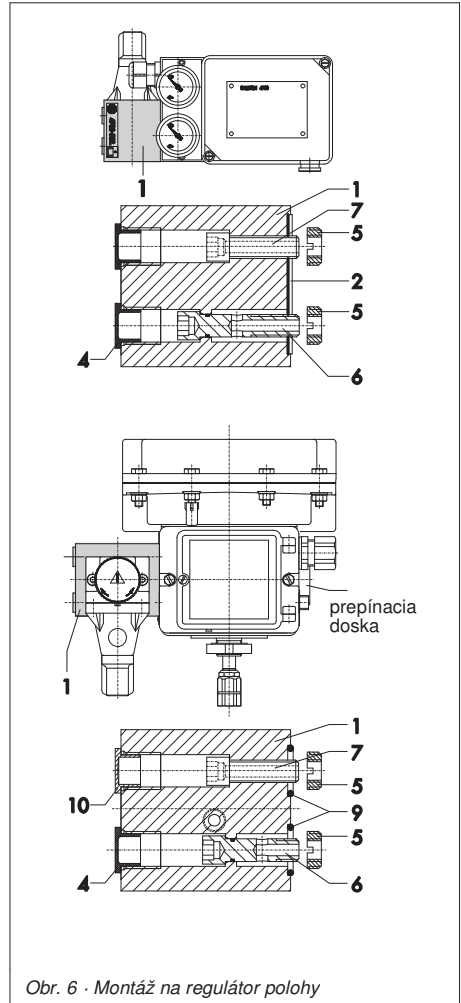
Typ 4708-57xx pre regulátor polohy 3760

Zobrazená je montáž pre regulátor polohy, montovaný vľavo na strmeň (pozerané na čiernu prepínaciu dosku).

U regulátora polohy, montovaného vpravo, sa adaptérová doska montuje rovnakým spôsobom, ale regulátor tlaku sa musí otočiť o 180° (obrázok, strana 21 dolu).

1. Naskrutkovať špeciálne matice (5) do pripojovacích otvorov regulátora polohy.
2. Tesniace krúžky (9) vložiť do vybratia adaptérovej dosky (1).
3. Duté vŕtané špeciálne skrutky (6) pre SUPPLY a (7) pre IN.SIGNAL zasunúť do pripojovacích otvorov adaptérovej dosky (1).
4. Nasadiť regulátor tlaku a pevne priskrutkovať s oboma špeciálnymi skrutkami na regulátor polohy.

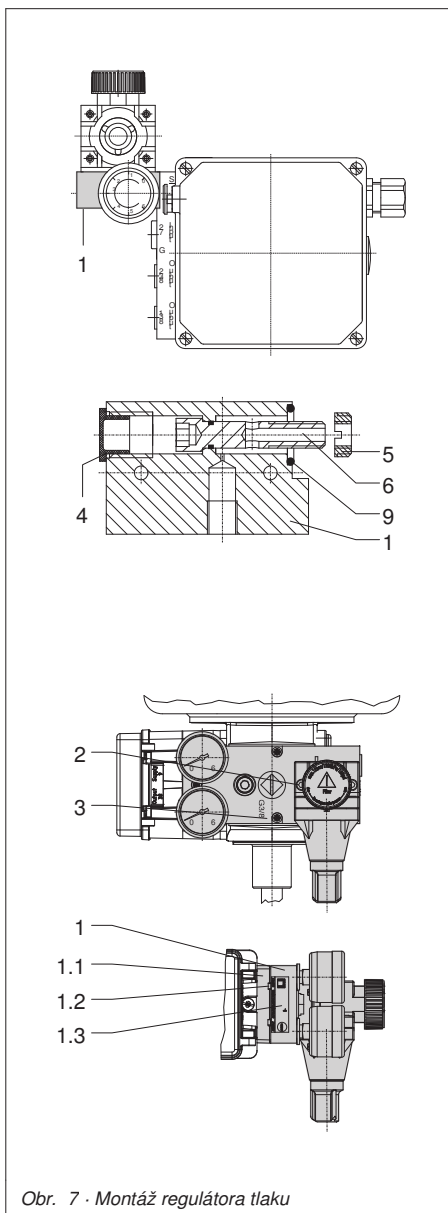
5. U i/p-regulátora polohy pripojenie IN.SIGNAL uzatvoriť so zátkou z nehrdzavejúcej ocele (10).
6. Voľné pripojenia uzatvoriť proti vniknutiu nečistôt so zátkou (4).



Obr. 6 · Montáž na regulátor polohy

Typ 4708-58xx pre regulátor polohy 3761

1. Naskrutkovať špeciálnu maticu (5) do pripojovacieho otvoru SUPPLY regulátora polohy.
2. Dutú vŕtanú špeciálnu skrutku (6) nasunúť do pripojovacieho otvoru adaptérovej dosky (1).
3. Vložiť tesniaci O-kružok (9), nasadiť regulátor tlaku a so špeciálnou skrutkou pevne priskrutkovať na regulátor polohy.
4. Voľné pripojenie uzatvoriť proti vniknutiu nečistôt so zátkou (4).



Typ 4708-63xx pre pohon typ 3277

Pred montážou skontrolovať, či zúbok tesnenia (1.2) na boku adaptérového bloku (1) je vyrovnaný tak, že symbol pohonu (1.3) pre „hriadeľ pohonu vysúva alebo zasúva“ súhlasí s prevedením pohonu.

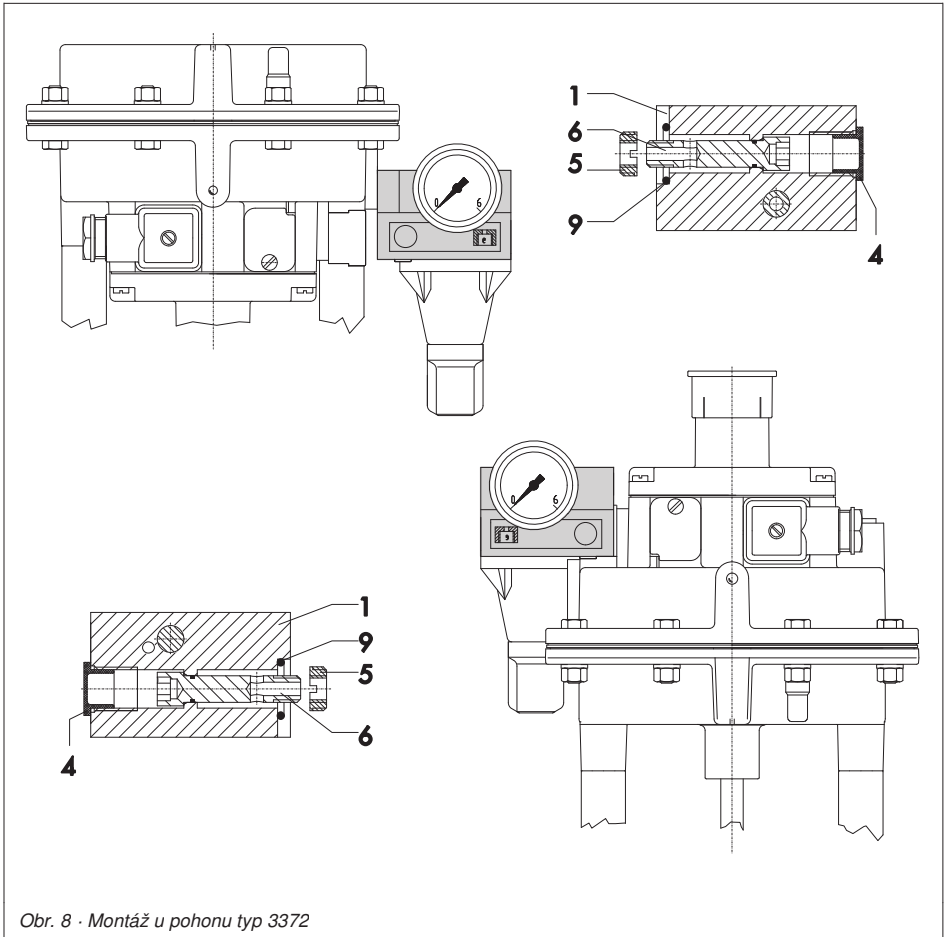
V opačnom prípade sa musia odstrániť tri upevňovacie skrutky (3), zdvihnúť kryciu dosku (1.1) a opäť vložiť tesnenie (1.2), otočené o 180°.

1. Nasadiť adaptérový blok na regulátor polohy a strmeň pohonu a pevne dotiahnuť s upevňovacou skrutkou (2).

Obr. 7 · Montáž regulátora tlaku

Typ 4708-62xx pre pohon typ 3372

1. Naskrutkovať špeciálnu maticu (5) do pripojovacieho otvoru SUPPLY pohonu.
2. Dutú vŕtanú špeciálnu skrutku (6) nasunúť do pripojovacieho otvoru adaptérovej dosky (1).
3. Vložiť tesniaci O-kružok (9), nasadiť regulátor tlaku a so špeciálnou skrutkou pevne priskrutkovať na pohon.
4. Voľné pripojenie uzatvoriť proti vniknutiu nečistôt so zátkou (4).



Obr. 8 · Montáž u pohonu typ 3372

3 Pripojenia vzduchu

Pripojenie vzduchu sú podľa voľby realizované závitom G 1/4 alebo 1/4-18 NPT. U kompaktných regulátorov tlaku je smer od vstupu napájacieho vzduchu k výstupu označený šípkou na nalepenom štítku.

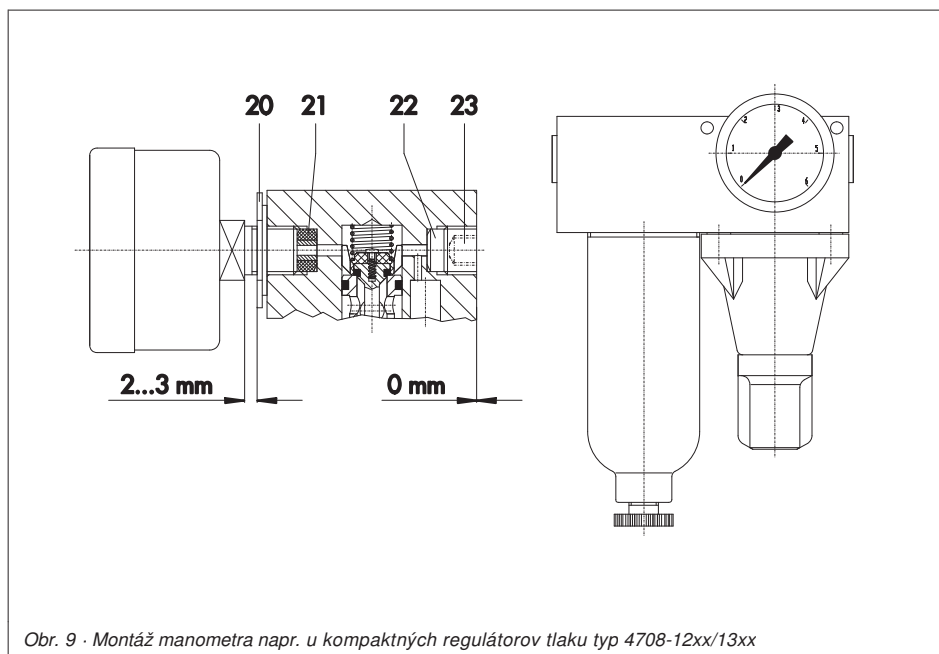
U regulátorov tlaku s dvoma pripojovacími otvormi v adaptérovej doske (obrázky 5 a 6 hore) je pripojenie napájacieho vzduchu označené so SUPPLY.

Výstupný signál regulátora polohy sa u týchto prevedení vedie cez otvor OUTPUT cez adaptérovú dosku na pohon.

3.1 Manometer

Montáž manometra sa musí vykonať tak, že po dotiahnutí protitmaticy (20) ostáva vzdialenosť od 2 do 3 mm medzi protitmaticou a štvorhranom manometra

U kompaktných prevedení typ 4708-12xx/13xx je potrebné dodatočne dbať na to, aby uzatváracia zátka (23) bola zaskrutkovaná len tak ďaleko, že je spojená s tesnom, v opačnom prípade by boli poškodené tesnenia (21, 22). Tieto tesnenia patria príslušne k manometru alebo k zátke a musia podľa toho pri bočnej výmene manometra byť prestavené spolu.



Obr. 9 · Montáž manometra napr. u kompaktných regulátorov tlaku typ 4708-12xx/13xx

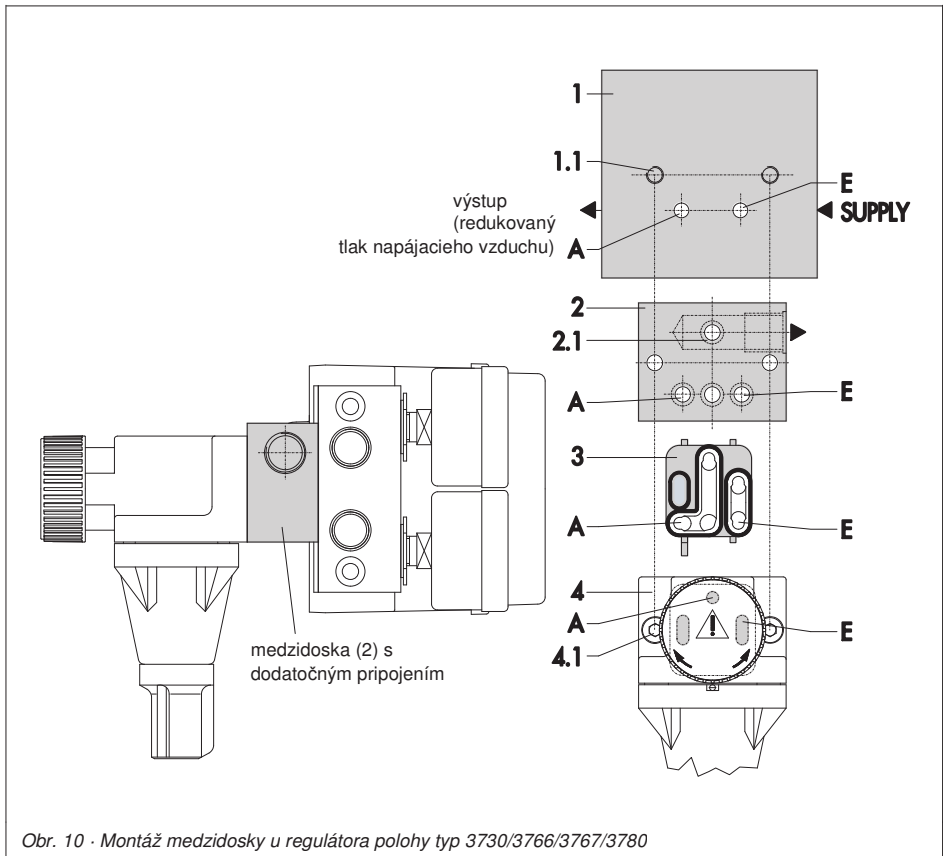
3.2 Dodatočné pripojenie pre magnetický ventil

Pre pripojenie magnetického ventilu musí sa montovať medzi pripojovacou alebo adaptérovou doskou a regulátorom tlaku medzidoska.

Cez príslušné otvory v medzidoske sa pritom redukovaný tlak napájacieho vzduchu regulátora tlaku dodatočne vedie

na bočné závitové pripojenie.

Okrem typu 4708-57xx pre montáž na regulátor polohy typ 3760 (obrázok 12) majú všetky regulátory tlaku rovnakú medzidosku. Rozdiel spočíva v usporiadaní otvorov pre priechod vzduchu. Všetky prevedenia sa môžu objednať v hliníkovom alebo nerezovom prevedení, ako aj so závitom G alebo NPT, pozri k tomu kapitolu 7.



Obr. 10 - Montáž medzidosky u regulátora polohy typ 3730/3766/3767/3780

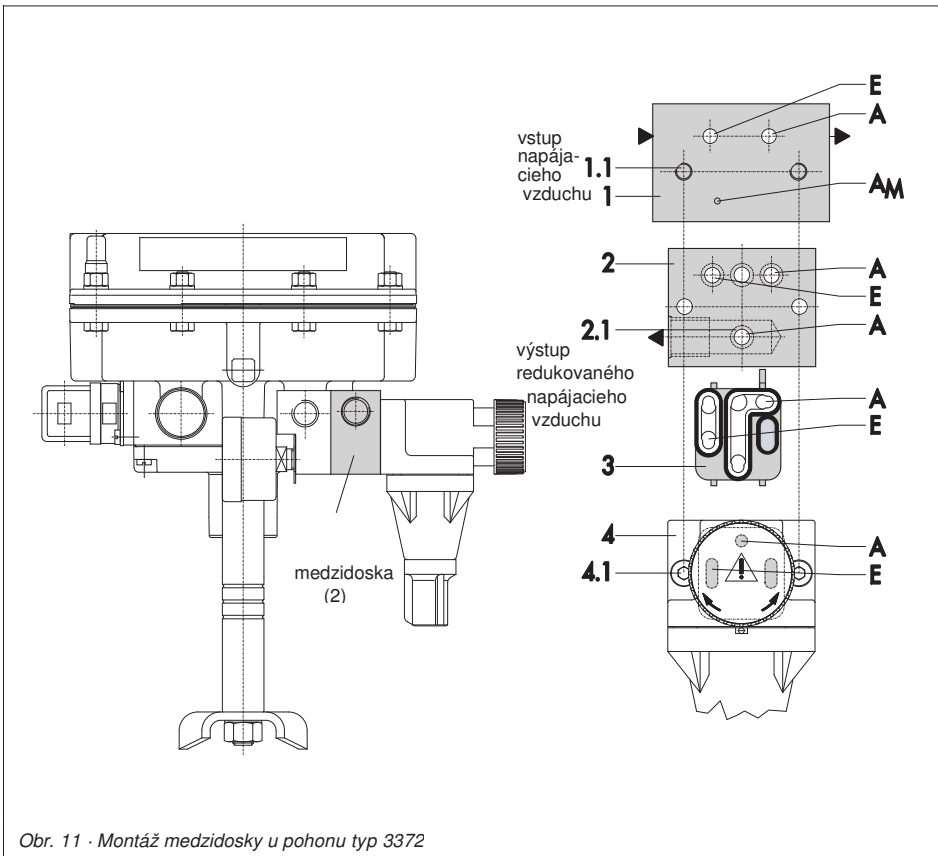
Montáž medzidosky

1. Vyskrutkovať upevňovacie skrutky a odobrať regulátor tlaku (4) spolu s rozdeľovacím plochým tesnením (3) z adaptérovej dosky (1), pritom nezmeniť polohu plochého tesnenia v regulátore tlaku.

Dôležité:

Dlhý gumový čap rozdeľovacieho plochého tesnenia (3) musí ukazovať vždy v smere výstupu regulátora (redukovaný tlak napájacieho vzduchu) (pozri obr. 10, 11 a 12).

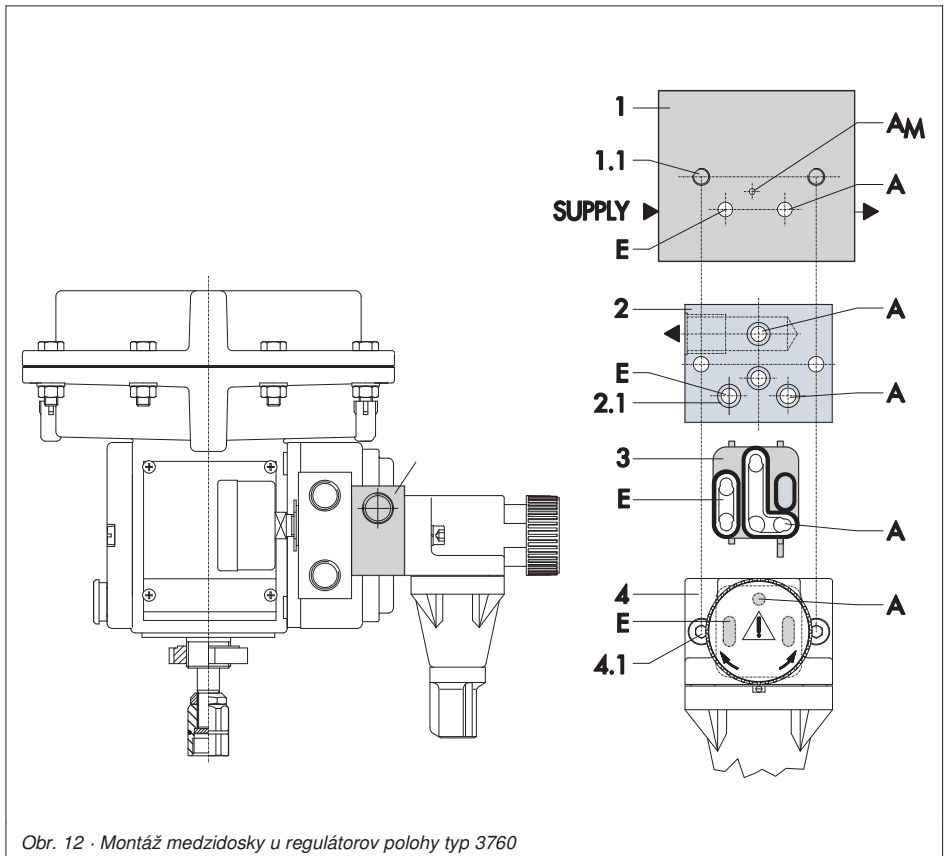
2. Do otvorov medzidosky (2) vložiť tesniace O-kružky (2.1).
3. Medzidosku vložiť na pripojovaciu alebo adaptérovú dosku tak, že jej tri vedľa seba ležiace otvory ležia nad dvoma



Obr. 11 · Montáž medzidosky u pohonu typ 3372

otvormi 5 mm adaptérovej dosky a otvory (1.1) sa kryjú pre upevňovacie skrutky.

4. Regulátor tlaku (4) s rozdeľovacím plochým tesnením (3) nasadiť na medzidosku (2), vložiť dlhšie upevňovacie skrutky a diely pevne zoskrutkovať.



Obr. 12 - Montáž medzidosky u regulátorov polohy typ 3760

4 Nastavenie žiadanej hodnoty

(obrázok 2)

Žiadaná hodnota regulátora tlaku sa môže podľa prevedenia nastaviť priamo na otočnom gombíku (8) alebo po odskrutkovaní krytu (5) na skrutke žiadanej hodnoty (7).

Otáčaním doprava v smere hodinových ručičiek sa získa vyšší a otáčaním doľava proti smeru hodinových ručičiek nižší výstupný tlak.

Nastavenie zaistiť s protimaticou (6).

Upozornenie:

U prevedení s otočným gombíkom (8) ako nastavením žiadanej hodnoty musí sa dbať na to, aby skrutky s krížovou hlavnicou boli pevne dotiahnuté, aby sa tým zamedzilo uvoľneniu gombíka akýmkoľvek vibráciami.

5 Údržba

(obrázok 2)

Odporúča sa podľa možnosti často kontrolovať filter.

Nazberaný kondenzát sa nechá vypustiť uvoľnením zátky (10) alebo výpustnej skrutky (15) o cca ½ otáčky.

Upozornenie:

Výpustná skrutka sa smie dotahovať len rukou, maximálny prípustný dotahovací moment zaskrutkovania je 3 Nm.

Pri poruchách, napr. poklesoch tlaku je potrebné odskrutkovať zátku (10) alebo nádobu filtra (12) a vymeniť filtračnú vložku (objedn. č. 8504-9027). Predtým uzatvoriť vzduchové potrubie!

U prevedení s nádobou filtra sa musí silno dotiahnuť upevňovacia skrutka (13), aby sa mohla nasadiť filtračná vložka. Prípadne je potrebné tiež vymeniť tesnenie (12.1), objedn. č. 0439-0061.

U prevedení typ

4708-11xx/14xx sa podľa možnosti nemá odskrutkovať puzdro (11).

Ak by to však bolo potrebné, môže sa aj tu vymeniť tesnenie (11.1), objedn. č. 0439-0287.

Pri netesnosti na zátkke (10) musí sa vymeniť celá zátkka včítane tesniaceho krúžku (10.1), objedn. č. 1099-3871.

6 Poruchy a ich odstránenie

Netesnosť medzi regulátorom tlaku a adaptérovou doskou:
Skontrolovať, či rozdeľovacie ploché tesnenie (obrázok 3 a 4) je namontované a obidve upevňovacie skrutky sú správne dotiahnuté.

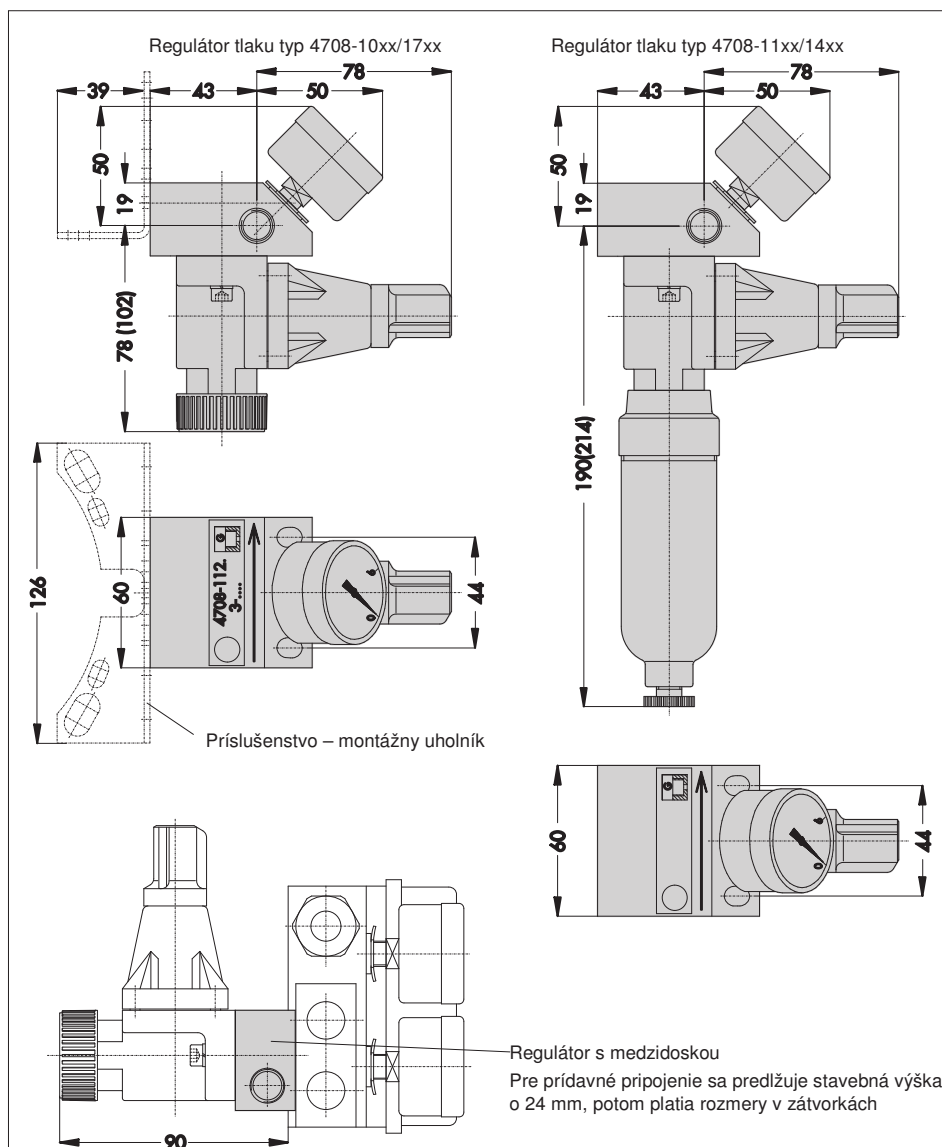
Silný odfuk cez odvzdušňovací otvor (3, obrázok 2):
Skontrolovať, či rozdeľovacie ploché tesnenie (obrázok 3 a 4) je správne uložené.

Dodávka vzduchu klesá a klesá výstupný tlak:
Skontrolovať znečistenie filtračnej vložky (9, obrázok 2), ako aj nastavenie žiadanej hodnoty.

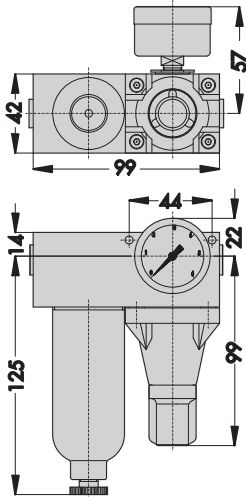
7 Príslušenstvo

Diely príslušenstva	objedn. č.
Upevňovacie diely pre montáž na lištu podľa EN 50022 podľa EN 50035	1400-7341 1400-7342
Upevňovacie diely pre montáž na uholník pre pohon typ 3271/3277 (120 až 700 cm ²)	1400-7343
Medzidoska pre prídavné pripojenie u regulátorov tlaku typ 4708-10xx/-11xx/-53xx/-55xx/-58xx/-62xx/-63xx	
Hliník so závitom G ¼	1400-7400
Hliník so závitom ¼ NPT	1400-7404
Nerez so závitom G ¼	1400-7402
Nerez so závitom ¼ NPT	1400-7406
Medzidoska pre prídavné pripojenie u regulátorov tlaku typ 4708-57..	
Hliník so závitom G ¼	1400-7401
Hliník so závitom ¼ NPT	1400-7405
Nerez so závitom G ¼	1400-7403
Nerez so závitom ¼ NPT	1400-7407
Otočný gombík pre nastavenie žiadanej hodnoty	1400-7408
Matica pre montáž do dosky rozvádzača	1400-7725

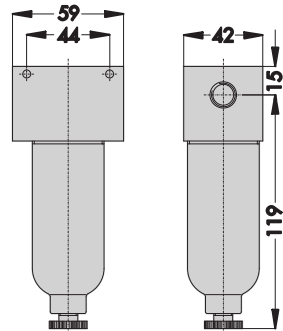
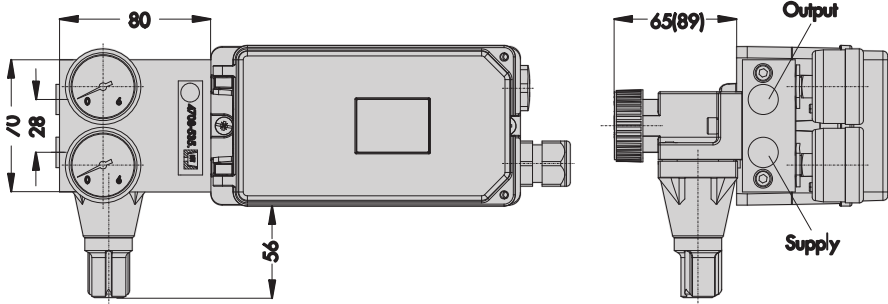
8 Rožmery v mm



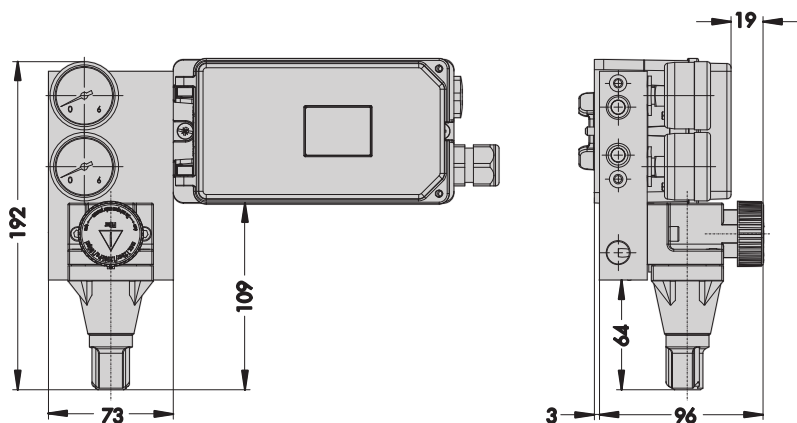
Regulátor tlaku typ 4708-12xx/13xx



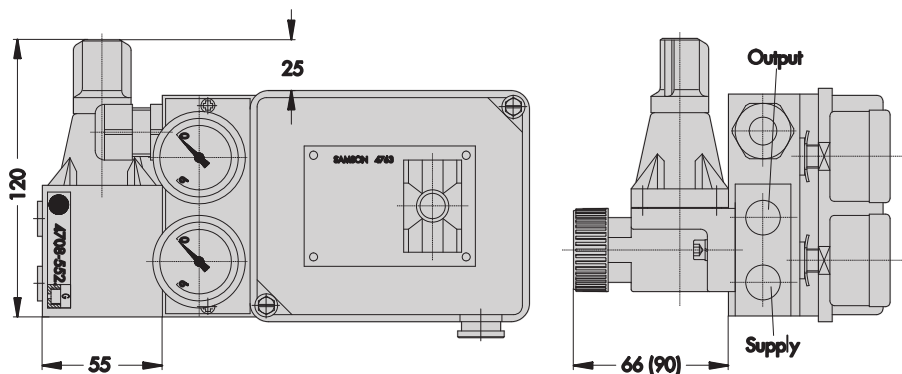
Regulátor tlaku typ 4708-83xx/84xx/86xx/87xx

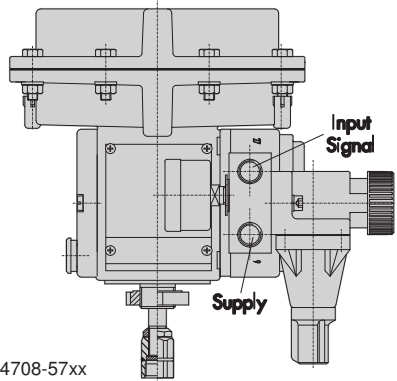
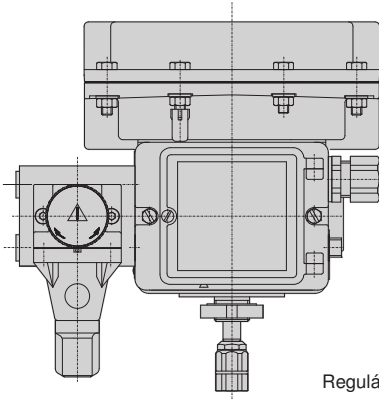
Regulátor tlaku typ 4708-53xx
pre regulátor polohy typ 3730/3766/3767/3780/3785/3787

Regulátor tlaku typ 4708-54xx
pre regulátor polohy typ 3730/3766/3767/3780/3785/3787

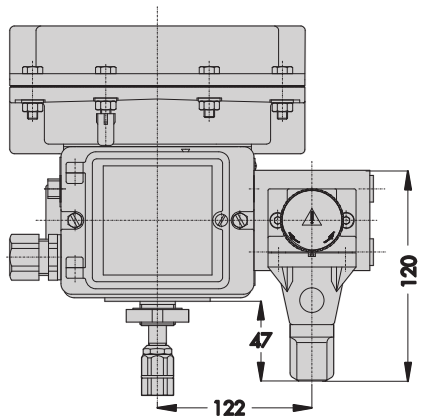
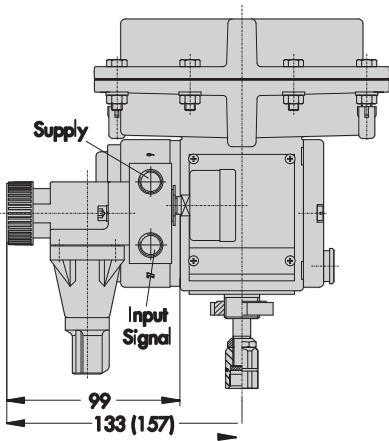


Typ 4708-55xx
pre regulátor polohy typ 4763/4765

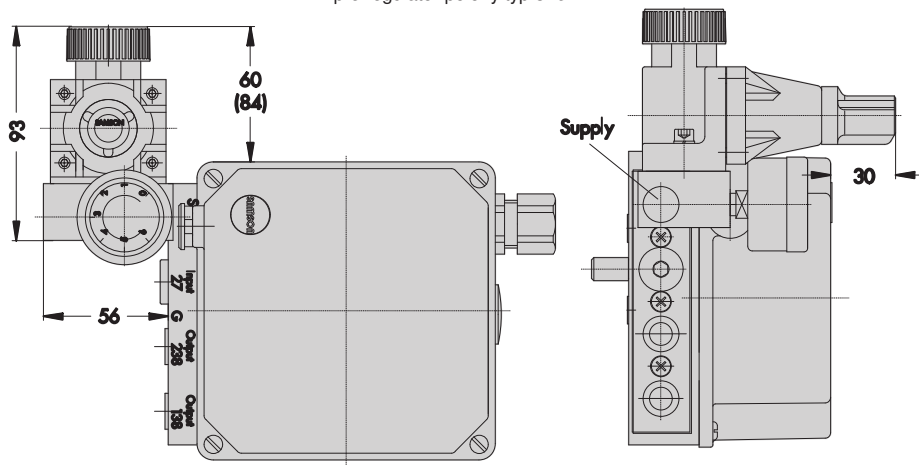




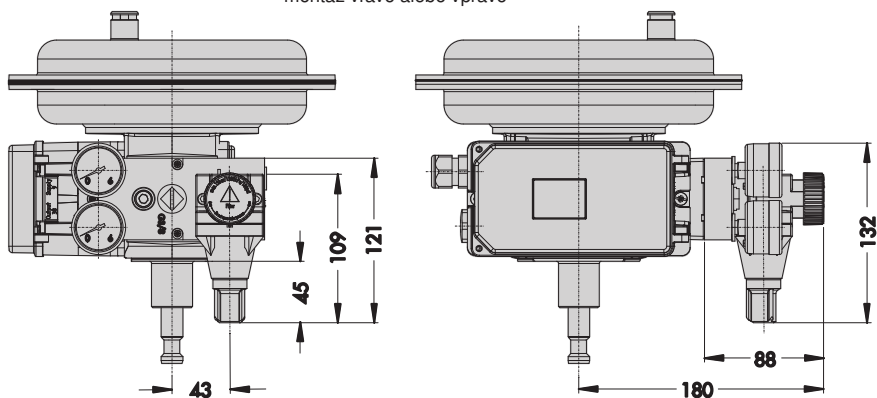
Regulátor tlaku typ 4708-57xx
pre regulátor polohy typ 3760



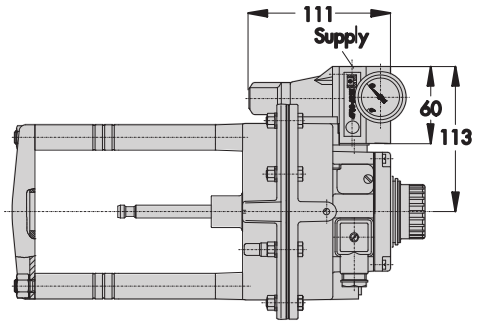
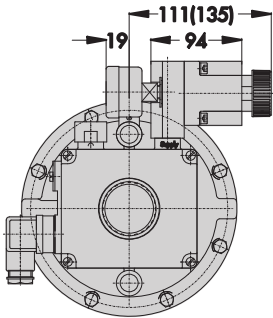
Typ 4708-58xx
pre regulátor polohy typ 3761



Typ 4708-63xx
pre pohon typ 3277
montáž vľavo alebo vpravo



Typ 4708-6221
pre pohon typ 3372-031x





SAMSON AG · MESS- UND REGELTECHNIK
Weismüllerstraße 3 · 60314 Frankfurt am Main
Telefon: 069 4009-0 · Telefax: 069 4009-1507
Internet: <http://www.samson.de>

EB 8546

2008-07