

## Regulátor vstupného tlaku Typ 4708



### Použitie

Regulátor vstupného tlaku sa používa k zaisteniu konštantného tlaku vzduchu na vstupe do meracieho a regulačného zariadenia. Rozsah nastavenia od 0.5 do 6 bar (8 až 90 psi).

---

Regulátor vstupného tlaku znižuje a reguluje maximálny tlak 12 bar (180 psi) v okruhoch stlačeného vzduchu na tlak nastavený na regulátore.

Dosky adaptéra umožňujú pripojenie tlakového regulátora priamo k pneumatickým a elektro-pneumatickým zariadeniam. Regulátor je vybavený filtrom ( 20 µm) so šróbovou zátkou.

### Špeciálne vlastnosti

- Vypúšťanie vzduchu a nízka spotreba vzduchu
- Takmer úplna nezávislosť na tlaku protiprúde
- Možnosť akejkoľvek montážnej polohy (s výnimkou verzie so zbernou nádržou)
- Vhodný pre montáž na potrubie i dosky a taktiež k pripojeniu k rôznym polohovadlám a ovládačom
- Ako voliteľnú možnosť je možné dodať i s tlakomerom
- Konce so závitmi G ¼ podľa DIN ISO 228/1 alebo so závitovou trúbkou ¼ NPT

### Verzia

Regulátor vstupného tlaku s plynulým nastavením v rozmedzí od 0,5 až 6 bar (8 až 90 psi). Typy 4708-10, -11, -14 a -17 (\*vid' tabuľka nižšie) sa rovnako dodávajú s možnosťou nastavenia v rozsahu od 0,2 do 1,6 bar (3 až 23 psi).

Regulátory je možné pripojiť k ovládačom typ 3271 alebo namontovať na koľajnice podľa EN 5022/035.



Obr. 1 Regulátory vstupného tlaku - typy 4708-10, -11 a -12

Štandardný regulátor vstupného tlaku typ 4708-	x	x	x	x
Hliníkový filter bez nádrže*	1	0		
S plastovou nádržou filtra	1	1		
S hliníkovou nádržou filtra	1	2		
Regulátor vstupného tlaku z nerez ocele				
Filter z nerez ocele s nádržou z nerez ocele	1	3		
S plastovou nádržou filtra	1	4		
Bez nádrže filtra	1	7		
Pripojenie				
G ¼			2	
¼ 18 NPT			5	
Rozsah nastavenia od 0,5 do 6 bar (8 až 90 psi)				
Bez tlakomera				0
S tlakomerom, úplne bez medi				1
S tlakomerom, skriňa bez medi				2
Rozsah nastavenia od 0,2 do 1,6 bar (3 až 23 psi)				
Bez tlakomera				3
S tlakomerom, úplne bez medi				4
S tlakomerom, skriňa bez medi				5
Regulátor vstupného tlaku s doskou adaptéra pre upevnenie polohovadla				

Typ 3730, 3766? 3767, 3780	5	3		
Typ 4763/4765	5	5		
Typ 3760	5	7		
Typ 3761	5	8		
Regulátor vstupného tlaku s doskou adaptéra pre pripojenie pneumatických ovládačov				
Typ 3277	6	1		
Typ 3372	6	2		
Filter bez tlakomera Typ 4708				0
Hliníková skriňa a plastická nádrž filtra	8	3		0
Hliníková skriňa a nádrž filtra	8	4		0
Skriňa z nerez ocele a plastická nádrž filtra	8	6		0
Skriňa i nádrž filtra z nerez ocele	8	7		0

### Funkčný princíp (obr. 6 a 11)

Regulátor vstupného tlaku typ 4708 funguje na princípu rovnováhy sil. Otáčením stavěcího šroubu (7) se mění napnutí pružiny (6) a v souladu s tím se nastavuje i výstupní tlak. Nastavení v rozsahu od 0,2 do 1,6 bar nebo 0,5 až 6 bar je dosaženo použitím dvou různých pružin.

Regulátor vstupného tlaku obsahuje a filtrační vložku (11) se sítím o velikosti oka 20 µm. Chcete-li vypustit kondenzát, otočte šroubovací zátkou (12) o polovinu otáčky. Při montáži regulátoru dbejte na to, aby šroubovací zátky byla ve vodorovné nebo svislé poloze.

U verzí s nádrží filtru musí být regulátor namontován tak, aby byla nádrž zavěšena svisle.

### Regulátor vstupného tlaku kombinovaný s pneumatickým nebo elektropneumatickým zařízením (obr. 2 až 5,7 8)

Různé desky adaptéru umožňují připojení regulátoru vstupného tlaku k příslušnému zařízení. Pozor! Pokud je regulátor připojen k systému stlačeného vzduchu, který obsahuje prach, olej nebo kondenzát, doporučuje se použít jednotku SAMSOMATIC pro údržbu k čištění stlačeného vzduchu.

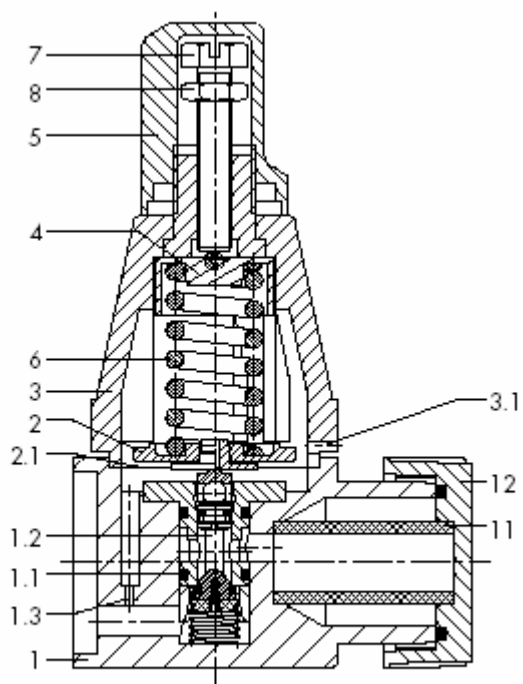
### Montáž

Aby se předešlo tvorbě přílišného množství kondenzátu, dbejte na to, aby regulátor vstupného tlaku byl namontován co nejbližší ke kompresoru nebo k nádrži stlačeného vzduchu.

Regulátor se buď montuje přímo na potrubí nebo do příslušného výřezu v panelu. Navíc může být přímo napojen na polohovadlo nebo na pneumatický ovladač.

V závislosti na použité verzi je vzduchová přípojka vybavena závitem G ¼ nebo ¼-18 NPT.

Viz Pokyny pro montáž a provoz EB 85 46 EN.



Obr. 6 Boční řez - typ 4708



Obr. 2 Regulátor vstupního tlaku - typ 4708-53 pro polohovadla typu 3730, 3766, 3767



Obr. 3 Regulátor vstupního tlaku – typ 4708-55 pro polohovadla typu 4763 a 4765



Obr. 4 Regulátor vstupního tlaku – typ 4708 - 57 pro polohovadlo typu 3760



Obr. 5 Regulátor vstupního tlaku – typ 4708 – 58 pro polohovadlo typu 3761

Legenda k obrázkům 6 a 11

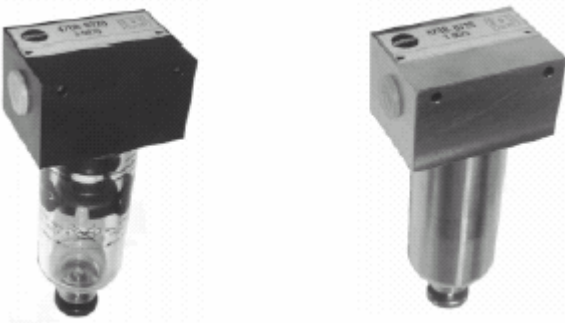
- 1 Skříň
- 1.1 Sedlo
- 1.2 Zátka
- 1.2 Vrtaný otvor
- 2 Deska membrány
- 2.1 Membrána
- 3 Kryt
- 3.1 Větrací vrtaný otvor
- 4 Vystředovací pouzdro
- 5 Víko
- 6 Pružina
- 7 Stavěcí šroub
- 8 Pojistná matka
- 10 Odváděcí těsnění
- 11 Vložka filtru
- 12 Šroubovací zátka
- 20 Upevňovací šroub
- 21 Pérová podložka
- 30 Stavěcí knoflík



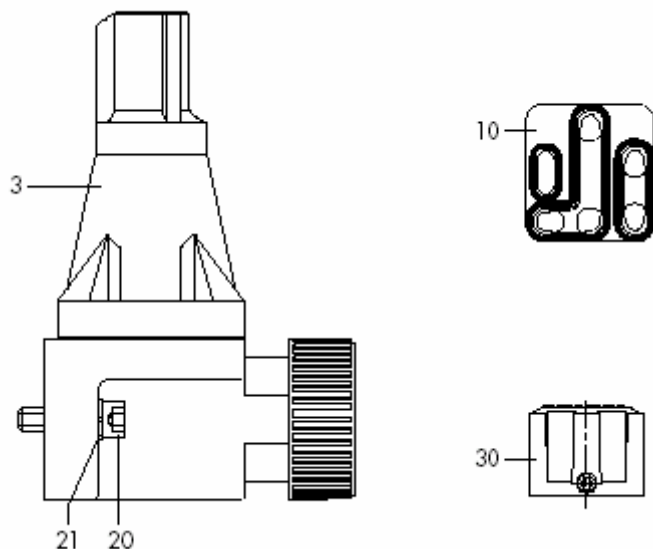
Obr. 7 Regulátor vstupního tlaku pro pneumatický ovladače typu 3277



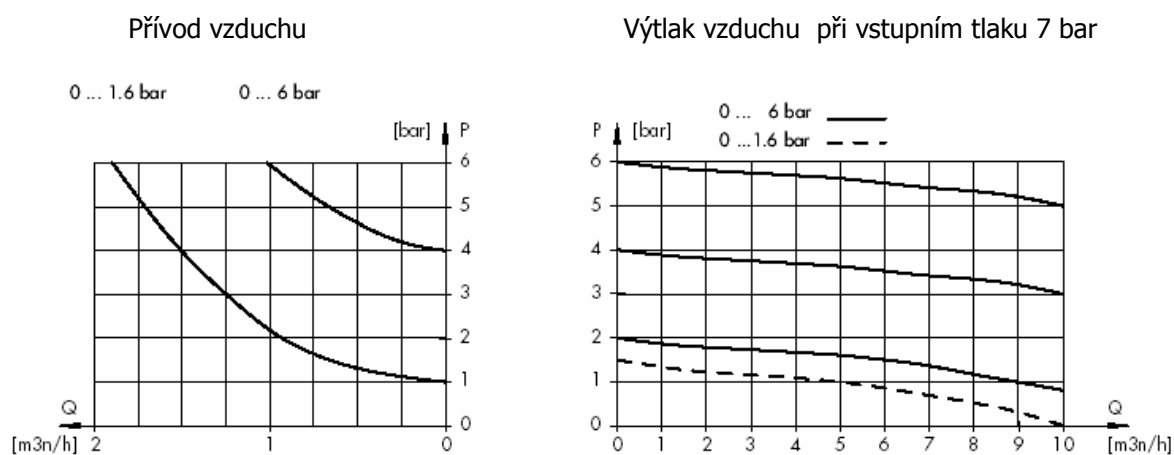
Obr. 8 Regulátor vstupního tlaku pro pneumatický ovladač typu 3372



Obr. 9 a 10 Vzduchové filtry typu 4708-83 a 4708-87



Obr. 11 Odváděcí těsnění (10) a stavěcí knoflík



Obr. 12 Charakteristiky průtoku vzduchu ve standardní verzi

**Tabulka 1 Technické údaje**

Regulátor vstupního tlaku	Typ 4708
Tlak přiváděného vzduchu	1 bar (15 psi) nad nastavenou hodnotou, min. 1,6 bar (24 psi), max. 12 bar (180 psi)
Rozsah nastavení	0,2 až 1,6 bar (3 až 24 psi) nebo 0,5 až 6 bar (8 až 90 psi)
Spotřeba vzduchu	Rovna nebo menší než 0,05 m <sup>3</sup> /h (při vstupním tlaku 7 bar)
Výtlak vzduchu	Viz graf obr. 12
Přívod vzduchu	Viz graf obr. 12
Přípustná teplota prostředí	- 20 až + 70 °C, speciální verze až - 45 °C
Závislost vstupního tlaku	< 0,01 bar / $\delta p = 1$ bar
Reverzní chyba	0,1 bar až 0,4 bar (v závislosti na nastavené hodnotě)
Hysteréza	< 0,1 bar
Vložka filtru	20 $\mu$ m
Tlakoměr průměr 40	
Rozsah měření	0 až 1,6 bar (0 až 24 psi) nebo 0 až 6 bar (0 až 90 psi)
Připojení	G 1/8

Přibližná hmotnost

4708	-10	-11	-12	-13	-14	-17	-53	-55	-57	-58	-61	-62	-83	-84	-86	-87
kg	0.48	0.58	0.66	1.65	1.2	1.0	0.68	0.37	0.47	0.4	0.3	0.4	0.24	0.32	0.59	0.95

## Tabulka 2 Materiály

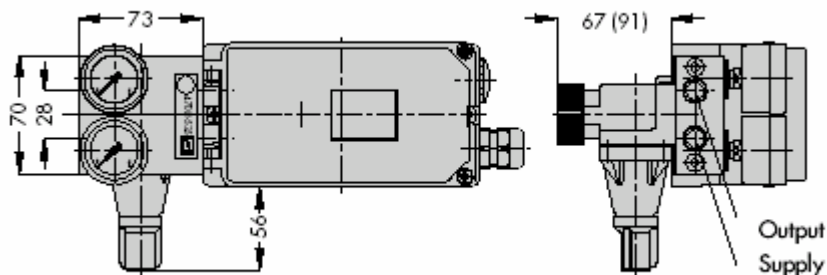
Skříň	Polyamid vyztužený laminátem	
Deska adaptéru	Hliníková slitina, černá, anodizovaná	
Šroubovací zátka a těsnění	Polyamid, vyztužený laminátem a NBR	
Kryt	Polyamid vyztužený laminátem	
Víko	Polyamid vyztužený laminátem	
Zátka	Polyamid vyztužený laminátem a polyoxymetylen	
Těsnění zátky	NBR a VMQ	
Membrána	NBR	
Deska membrány	Polyamid vyztužený laminátem	
Nádrž filtru	Polyamid odolný proti UV záření (Trogamid T 5004)	
Filtrační vložka	Polypropylene	
Tlakoměr		
Pouzdro	Nerez ocel	Poniklovaná mosaz
Připojení	Nerez ocel (verze bez mědi)	

## Rozměry v mm

(Hodnoty v závorkách včetně vložené desky pro další přípojku stlačeného vzduchu podle obr. 23)

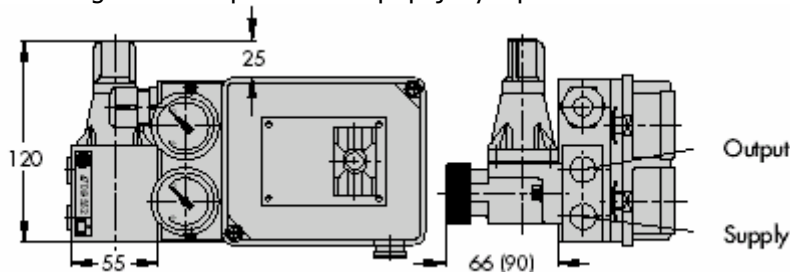
Obr. 13 (foto obr. 2)

Typ 4708-53 Regulátor vstupního tlaku připojený k polohovadlu 3730, 3766, 3767 nebo 3780



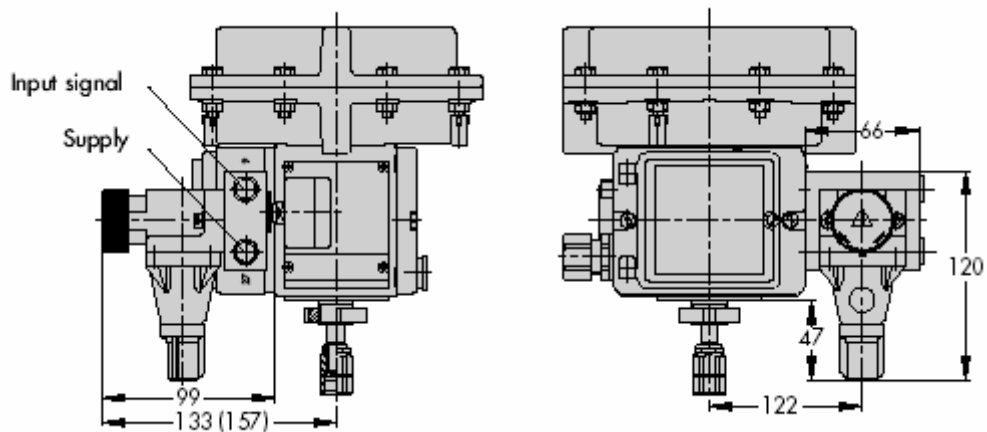
Obr. 14 (foto obr. 3)

Typ 4708-55 Regulátor vstupního tlaku připojený k polohovadlu 3763 nebo 4765

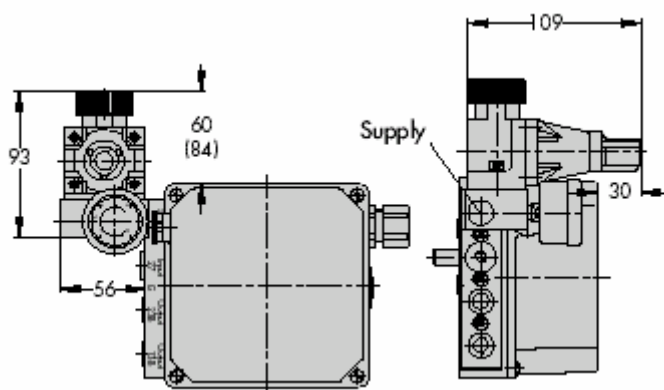


Obr. 15 (foto obr. 4)

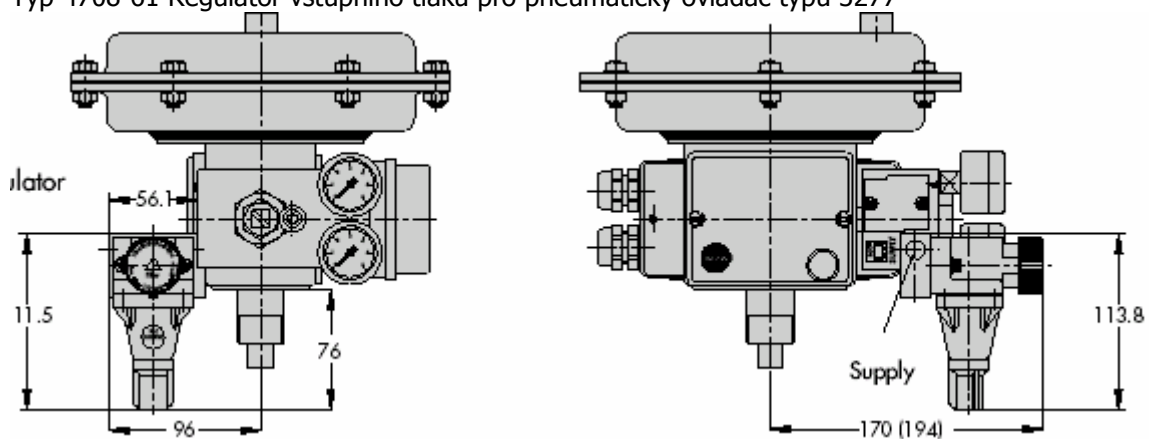
Typ 4708-57 Regulátor vstupního tlaku připojený k polohovadlu 3760



Obr. 16 (foto obr. 5)  
Typ 4708-58 Regulátor vstupního tlaku připojený k polohovadlu 3761

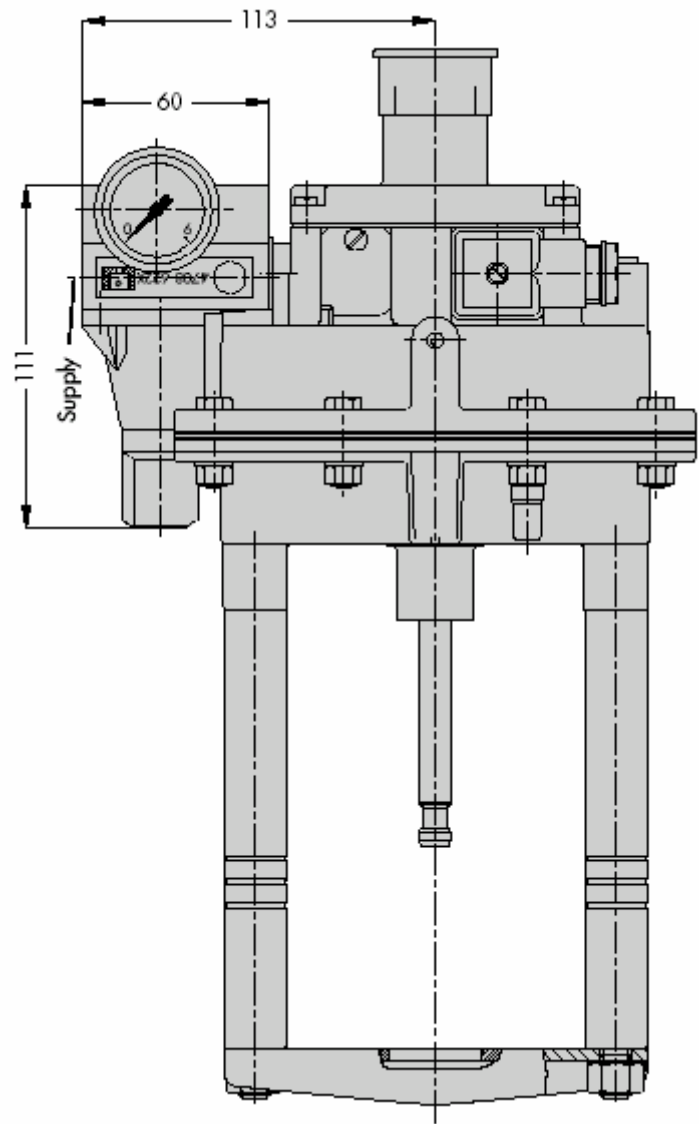


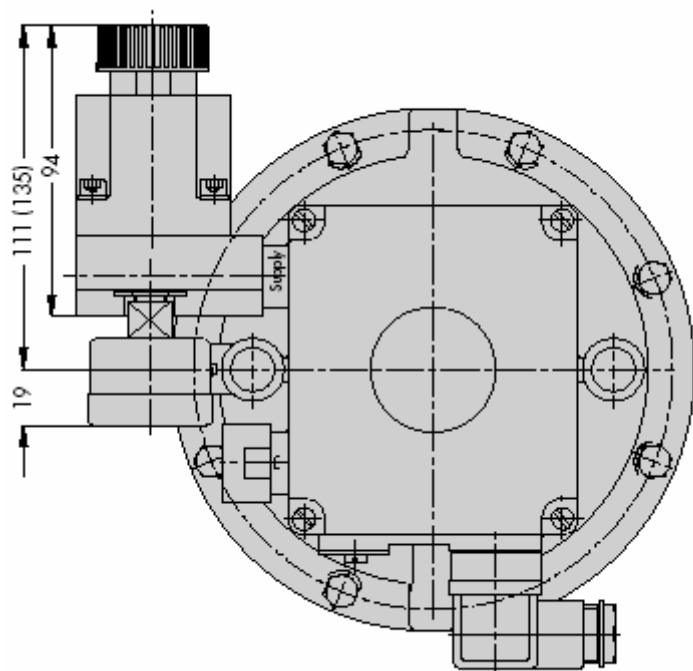
Obr. 17 (foto obr. 7)  
Typ 4708-61 Regulátor vstupního tlaku pro pneumatický ovladač typu 3277



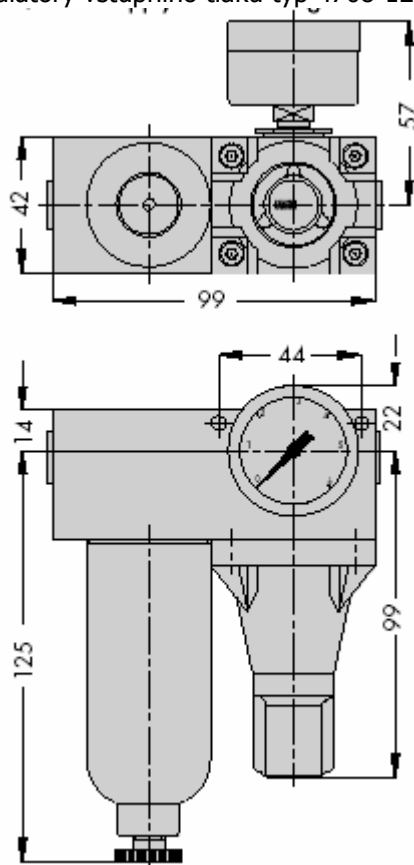
Obr. 18 (foto obr. 8)  
Typ 4708-62 Regulátor vstupního tlaku pro pneumatický ovladač typu 3372



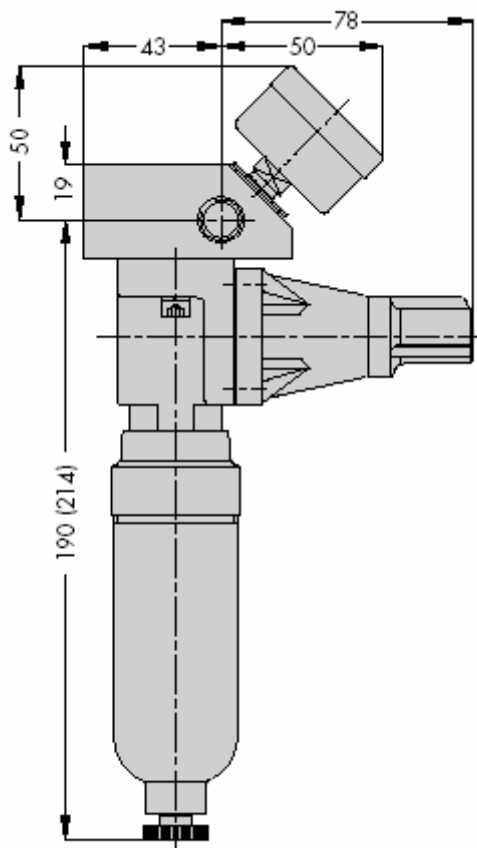




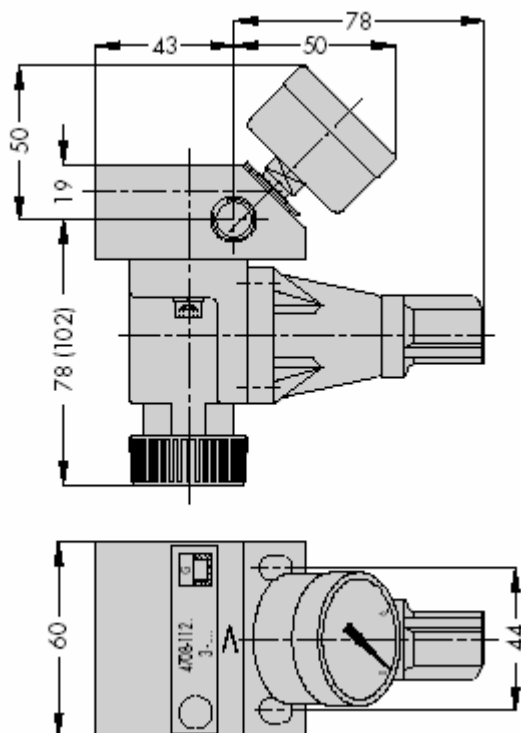
Obr. 19  
Regulátory vstupního tlaku typ 4708-12 / 13



Obr. 20 (foto obr. 1)  
Regulátor vstupního tlaku typ 4708 11/14

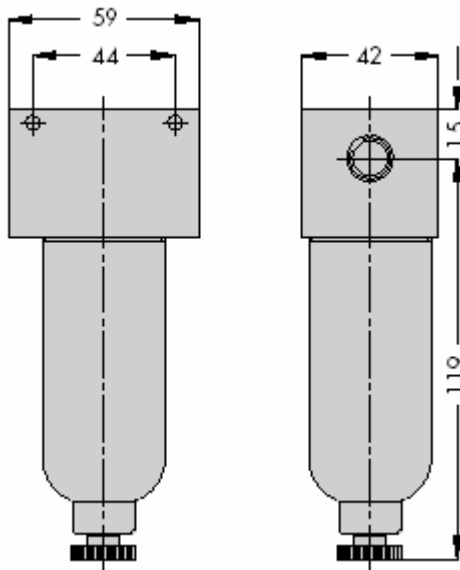


Obr. 21 (foto obr. 1)  
Regulátory vstupního tlaku typu 4708 10 17

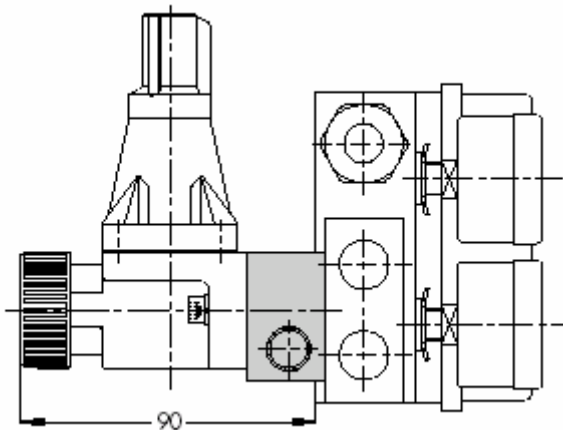


Obr. 22 (foto obr. 9, 10)

Vzduchové filtry typ 4708-83/84/86/87



Obr. 23  
Vložená deska pro další přípojku pro stlačený vzduch  
Zde: typ 4708-55



### **Text pro zpracování objednávky**

#### **Regulátor vstupního tlaku**

Bez nádrže filtru

Kompaktní verze s nádrží filtru z plastu

Verze monoblok s nádrží filtru z hliníku nebo nerez oceli

Pro polohovadlo

Typ 3730, 3766/67, 3780 nebo

Typ 4763/65 nebo

Typ 3760 nebo

Typ 3761

Pro pneumatické ovladače

Typ 3277 (240, 350, 700 cm<sup>2</sup>) nebo

Typ 3372 (120 cm<sup>2</sup>)

Univerzální filtr

Nádrž filtru z plastu, hliníku nebo nerez oceli

Tlakoměr

Přípojka           Poniklovaná mosaz  
Pouzdro           Nerez ocel bez mědi (zcela bez mědi)

Přípojky se závitem  
G ¼ nebo ¼-18 NPT

Příslušenství  
Montážní součásti pro připojení k ventilu nebo  
Kolejnicím DIN podle EN 50022 nebo  
Kolejnicím DIN podle EN 50035  
Vložená deska pro další přípojku pro stlačený vzduch

Speciální verze  
Kryogenická verze až -45 °C  
Verze bez silikonu – 20 °C až 70 °C

Specifikace je možno měnit bez předchozího oznámení

**SAMSON**

SAMSON AG MESS- UND REGELTECHNIK  
Weismuellerstrasse 3  
60314 Frankfurt am Main  
Tel.: + 49 69 4009-0  
Fax: + 49 69 4009-1507  
Internet: <http://www.samson.de>

**T 8546 SK**