

Návod na montáž a obsluhu

Magnetické ventily typ 3963



Obr. 1

Všeobecne

! Prístroje smú byť montované a uvádzané do prevádzky len odborným personálom, ktorý bol oboznámený s montážou, uvedením do prevádzky a prevádzkou prístroja.

Predpokladá sa odborný transport a skladovanie. Nesmie byť prekročený maximálny prípustný tlak pomocnej energie a musí sa príp. obmedziť reduktorom tlaku.

Montážna poloha prístroja je ľubovoľná. Filter vo veku telesa a kábová priechodka M 20x1,5 musia byť montované zvislo dolu, ak to nie je možné, potom vodorovne.

! Požadované krytie podľa IEC 60529:1989 je zabezpečené len pri namontovanom veku telesa, zabudovaných filtroch odfuku a odbornej inštalácii pripojovacích spojov.

Pri montáži je potrebné dbať na to, aby sa dodržal nad vekom telesa voľný priestor najmenej 300 mm.
Na miestach nasadenia, kde je treba rátať s mechanickým poškodením telesa, je

potrebné teleso opatriť dodatočnou ochranou, aby sa splnili požiadavky odseku 6 z EN 61241-0:2006 („Elektrické prevádzkové prostriedky pre nasadenie v priestoroch s horľavým prachom“).

Ak sa realizuje montáž na pákových alebo zdvihových pohonoch s regulátorom polohy, musí sa prestať na externý prívod pomocnej energie cez pripojenie 9 (pozri str. 7 a ď.).

Minimálna prípustná teplota okolia je -20 °C (typ 3963-XXXXXXXXXXXXX0)

a -45 °C (typ 3963-XXXXXXXXXXXXX1).

Prípustný rozsah teploty okolia u iskrovzpečných prístrojov je znížený podľa skúšobného osvedčenia EÚ PTB 01 ATEX 2085 a vyhlásenia o zhode PTB 01 ATEX 2086 X (pozri strany 10 a 11).

Technické údaje, údaje pre objednávku, náhr. diely a príslušenstvo pozri katalógový list T 3963.

Obsah

Všeobecne	strana 1
Montáž	strana 2
Pneumatické pripojenie	strana 6
Elektrické pripojenie	strana 9
Schválenia	strana 10

Montáž

Montáž na lištu

- Typ 3963-XXX0011/-XXX0012/
-XXX0111/-XXX1011/
-XXX8011

Tieto prístroje sa môžu montovať na dve upevňovacie päťice pre G-lištu 32 podľa EN 50035 alebo tvarovanú lištu 35 podľa EN 50022 (obr.2).

Montáž na stenu

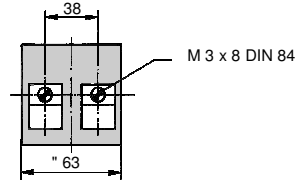
- Typ 3963-XXX0011/-XXX0012/
-XXX0111/-XXX1011/
-XXX8011

Tieto prístroje sa môžu montovať na montážnu dosku pre montáž na stenu (obr. 2).

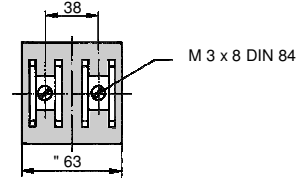
- Typ 3963-XXXX013/-XXXX014

Tieto prístroje sa môžu pomocou prechodziech otvorov upevniť skrutkami (obr. 3).

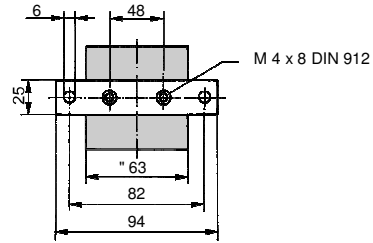
Upevňovacia päťica pre G-lištu 32
(objedn. č. 1400-5930)



Upevňovacia päťica pre tvarovanú lištu 35
(objedn. č. 1400-5931)

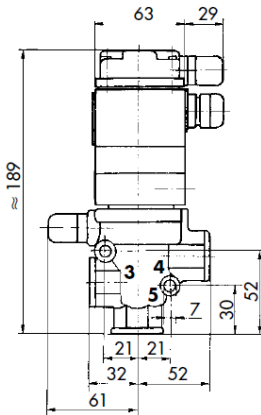


Montážna doska pre montáž na stenu
(objedn. č. 1400-6726)

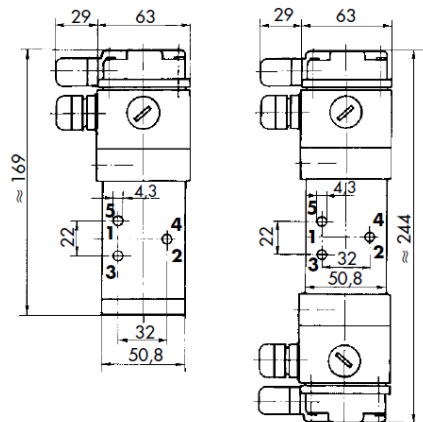


Obr. 2 · Rozmery v mm

Typ 3963-XXXX014



Typ 3963-XXXX013



Obr. 3 · Rozmery v mm

**Montáž na pákové pohony
s rozmiestnením otvorov NAMUR podľa
VDI/VDE 3845**

- Typ 3963-XXXXX0

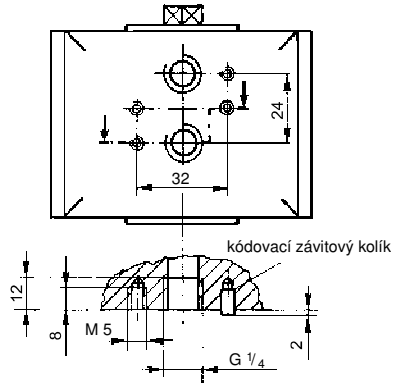
Tieto prístroje sa môžu montovať priamo na pákové pohony s rozmiestnením otvorov NAMUR (obr. 4). Pred montážou je potrebné skontrolovať správnu polohu dvoch O-krúžkov. Závitový kolík M5x10 DIN 916 na pripojovacej prírubе pákového pohonu určuje smer pôsobenia. Upevnenie sa realizuje s dvoma skrutkami M5x35 ISO 4762. Montážne príslušenstvo je obsiahnuté v rozsahu dodávky.

Montáž na škrtiaci blok pre jednočinné pákové pohony s rozmiestnením otvorov NAMUR podľa VDI/VDE 3845

- Typ 3963-XXX1003

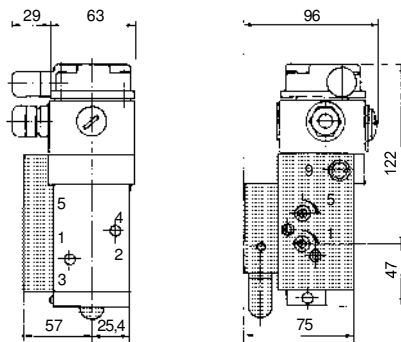
Tieto prístroje sa môžu montovať na škrtiaci blok pre pákové pohony s rozmiestnením otvorov NAMUR (obr. 5). Funkcia škrtenia je zrejmá zo symbolov zapojenia na prístroji. Skrutkovačom sa môžu otáčaním škrtiacich skrutiek doľava event. doprava nastaviť rôzne časy zatvárania a otvárania v pomere 1:15.

**Rozmiestnenie otvorov NAMUR podľa
VDI/VDE 3845**



Obr. 4 · Rozmery v mm

Montáž na škrtiaci blok (objedn. č. 1400-6763) pre jednočinné pákové pohony



Obr. 5 · Rozmery v mm

Montáž s adaptérovou doskou na zdvihové pohony s rebrom NAMUR podľa IEC 60534-6-1

- Typ 3963-XXX0X0

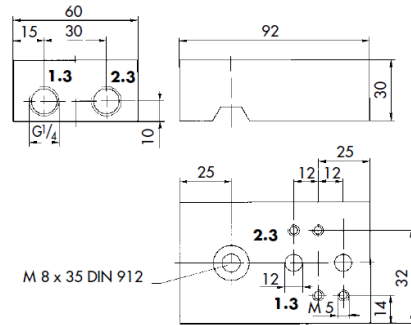
Tieto prístroje sa môžu montovať s adaptérovou doskou (obr.6) na zdvihové pohony s rebrom NAMUR. Pri súčasnej montáži regulátorov polohy alebo vysieláčov koncových polôh na zdvihové pohony s menovitou svetlosťou > DN 50 je potrebný držiak (obj. č. 0320-1416).

Montáž na zdvihové pohony s rúrkovým skrutkovaním CrNiMo

- Typ 3963-XXX0X1X0/-XXX0X142

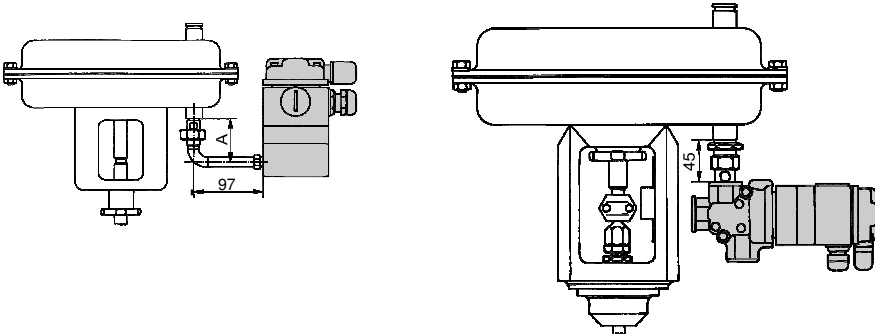
Tieto prístroje sa môžu montovať na zdvihové pohony s rúrkovým skrutkovaním CrNiMo, napr. SAMSON typ 3271 alebo 3277 (obr. 7). Montážne pokyny k prístrojom SAMSON pozri návody na montáž a obsluhu EB 8310 a EB 8311.

Adaptérová doska
Rebro NAMUR/rozmiestnenie otvorov
NAMUR (objedn. č. 1400-6751)



Obr. 6 · Rozmery v mm

Montáž s rúrkovým šraubníkom CrNiMo na zdvihové pohony



Vel. poh.	Pripojenie	A	Objedn. č.
80/240 cm ²	G 1/4 / 1/4	64	1400-6759
350/700 cm ²	G 3/8 / 1/4	75	1400-6761
	G 3/8 / 1/2	64	1400-6735

Vel. poh.	Pripojenie	Objedn. č.
1400 cm ²	G 3/4 / 1/2	1400-6736
2100 cm ²	G 1 / 1/2	1400-6737
2800 cm ²		

Obr. 7 · Rozmery v mm

Montáž na spojovací blok pre zdvihový pohon SAMSON typ 3277

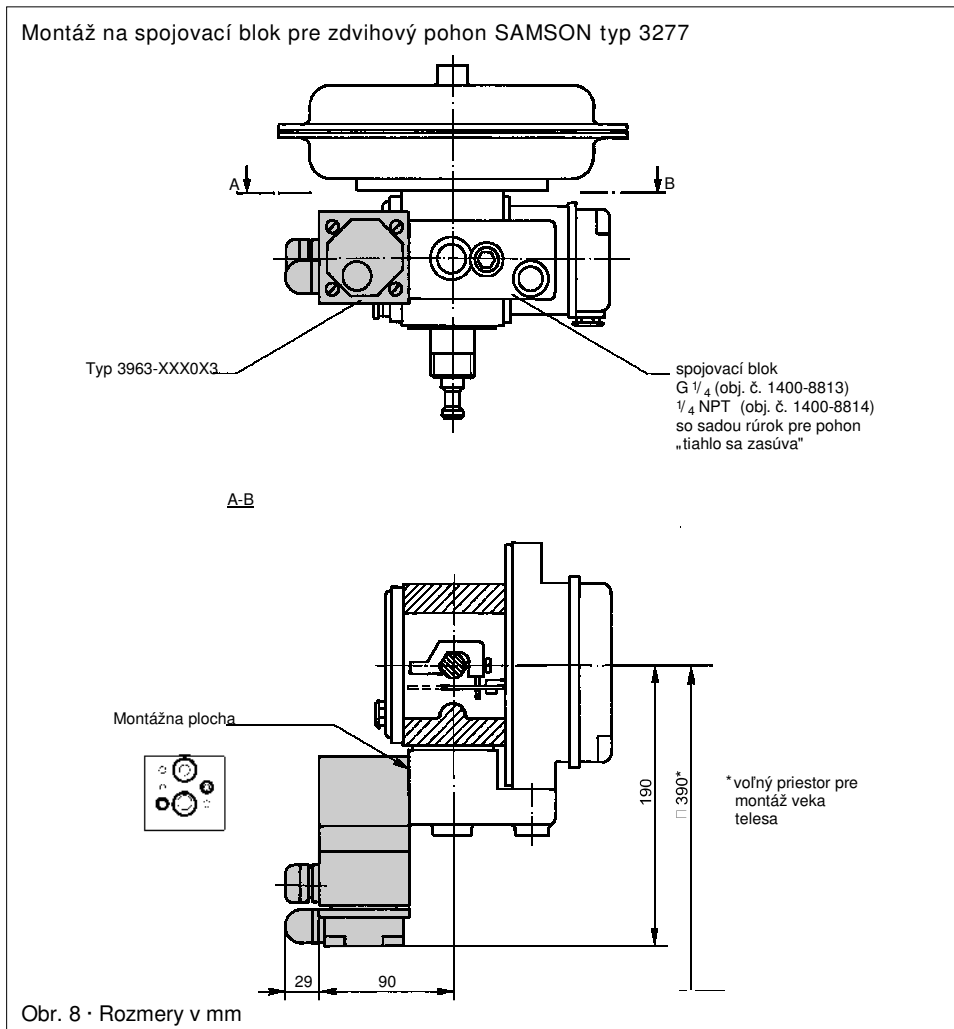
- Typ 3963-XXX0X3

Tieto prístroje sa môžu montovať na spojovací blok pre zdvihový pohon SAMSON typ 3277 spoločne s regulátorom polohy SAMSON typ 3730-X, 3731-X, 3766, 3767 alebo 378X (obr. 8). Pred montážou je potrebné skontrolovať správnu polohu štyroch O-kružkov na montážnej ploche. Upevnenie sa realizuje s dvoma skrutkami M5x55 ISO 4762. Montážne príslušenstvo je obsiahnuté v rozsahu dodávky. Montáž. pokyny k prístrojom SAMSON pozri návody na montáž a obsluhu.

Montáž na zdvihové pohony s rebrom NAMUR podľa IEC 60534-6-1

- Typ 3963-XXX002

Prístroj sa môže montovať priamo na zdvihový pohon s rebrom NAMUR. Upevnenie sa uskutočňuje so skrutkou M8x35 ISO 4762, obsiahnutou v rozsahu dodávky



Pneumatické pripojenie



Pripojovacie potrubia a skrutkovania je potrebné pokladať a montovať odborne.

Je potrebné pravidelne kontrolovať ich tesnosť a celistvosť a príp. ich opraviť. Pri opravárenských prácach je potrebné pred začiatkom otváraním potrubia zbaviť tlaku.

Pneumatické pripojenie sa uskutočňuje podľa prevedenia prístroja cez závitové otvory G (NPT) ¼ alebo G (NPT) ½.

Odvzdušňovacie pripojenia je potrebné chrániť proti vnikaniu vody a nečistôt filtrom alebo inými vhodnými opatreniami.

Upozornenie: Hodnota K_{vs} predradenej redukčnej stanice musí byť najmenej 1,6x väčšia ako hodnota K_{vs} prístroja.

Pripojovacie potrubie

Minimálna potrebná menovitá svetlosť pripojovacieho potrubia sa zistí z nasledujúcej tabuľky:

Menovitá svetlosť (pipoj. dĺžka ≤ 2 m)				
Tlak (bar)	K_{vs} -hodnota			
	0,16 0,32	1,4	4,3	–
pripojenie				
	4	1 a 3	4	9
1,4	DN 6	DN 8	DN 10	DN 4
2,5	DN 4	DN 6	DN 8	
6		DN 4	DN 6	

Upozornenie: Pri dĺžke pripojenia > 3 m je potrebné voliť väčšiu menovitou svetlosť.

- Typ 3963-XXXX0X3/-XXXX014

U týchto prístrojov sa môže nasledujúcim spôsobom skontrolovať, či menovitá svetlosť pripojovacieho potrubia je dostačujúca:

1. Odskrutkovať pripojenie 9 a pripojiť manometer.
2. Pri tlaku > 1,3 bar v priebehu procesu spínania je menovitá svetlosť pripojovacieho potrubia dostatočná.

Pracovné médium pre zosilňovací ventil

Pri internom prívode pomocnej energie: Prístrojový vzduch bez agresívnych prímiesí, alebo dusík, tlak 1,4 až 6 bar.

Pri externom prívode pomocnej energie cez pripojenie 9 (pozri stranu 7 a ď.): Prístrojový vzduch bez agresívnych prímiesí, olejovaný vzduch alebo neagresívne plyny, tlak 0 až 6 bar (0 až 10 bar pri K_{vs} -hodnote 1,4 alebo 4,3 s napájacím vzduchom cez pripojenie 4).

Pomocná energia pre predradný ovládací ventil:

Prístrojový vzduch, bez agresívnych prímiesí, alebo dusík, tlak 1,4 až 6 bar.

Kvalita tlak. vzduchu podľa ISO 8573-1		
Veľkosť a počet častíc	Obsah oleja	Tlakový rosný bod
trieda 4	trieda 3	trieda 3
≤ 5 μm a 1 000/m ³	≤ 1 mg/m ³	≤ 20 °C event. najmenej 10 K pod naj- nižšiu očakáva- nú teplotu okolia

Upozornenie pre použitie dusíka:



Keď sa prístroje montujú v uzatvorených a nevetraných priestoroch, musí sa odfuk predradných ovládacích a zosilňovacích ventilov viesť cez zberné potrubie do voľného priestoru.

Prestavenie na externý prívod pomocnej energie cez pripojenie 9

Ak sa má s magnetickým ventilom ovládať výstupný signál (0 až 6 bar) regulátora polohy, musí sa privádzať externe pomocné energia cez pripojenie 9.

- Typ 3963-XXXX004/-XXXX007
-XXXX014

U týchto prístrojov, ak nie je špecifikované iné, sa privádza pomocná energia interne cez pripojenie 4. Prestavenie na externý prívod cez pripojenie 9 sa vykoná nasledujúco (obr.9):

1. Dosku ① a otáčavé tesnenie ② po uvoľnení skrutky s valcovitou hlavnicou odobrať zo spojovacej dosky.
2. Otáčavé tesnenie ② otočiť o 90°. Zúbok otáčavého tesnenia ② leží potom vo výreze dosky „9“.
3. Dosku ① a otáčavé tesnenie ② upevniť na spojovaciu dosku.

Upozornenie: U týchto prístrojov musí byť vložené ploché tesnenie podľa „interného prívodu cez pripojenie 4“ (obr. 11, strana 8).

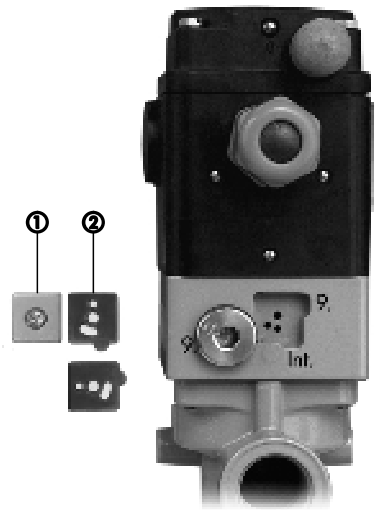
- Typ 3963-XXXX0X3/-XXXX006

U týchto prístrojov, ak nie je špecifikované iné, sa privádza pomocná energia interne cez pripojenie 1 alebo 3. Prestavenie na externý prívod cez pripojenie 9 sa vykoná nasledujúco (obr.10):

1. Dosku ① a otáčavé tesnenie ② po uvoľnení skrutky s valcovitou hlavnicou odobrať zo spojovacej dosky.
2. Otáčavé tesnenie ② obrátiť o 180°. Zúbok otáčavého tesnenia ② leží potom vo výreze dosky „9“.
3. Dosku ① a otáčavé tesnenie ② upevniť na spojovaciu dosku.

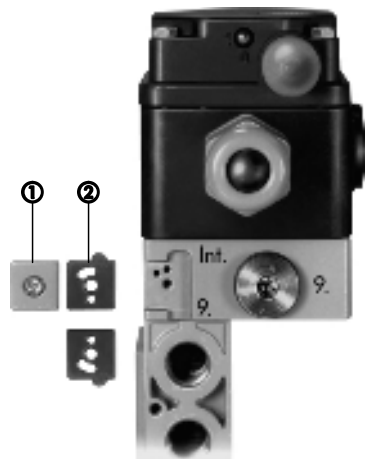
Upozornenie: Pri obojstranne ovládaných zosilňovacích ventiloch musí sa vykonať prestavenie u oboch predradných ventilov.

Montáž otáčavého tesnenia u typu 3963-XXXX004/-XXXX007/
-XXXX014



Obr. 9

Montáž otáčavého tesnenia u typu 3963-XXXX0X3/-XXXX006



Obr. 10

- Typ 3963-XXX0002/-XXX0012/
-XXX0022/-XXX1011

U týchto prístrojov, ak nie je špecifikované iné, sa privádza pomocná energia interne cez pripojenie 4. Prestavenie na externý prívod cez pripojenie 9 sa vykoná nasledujúco (obr.11):

1. Veko telesa odobrať po uvoľnení štyroch skrutiek s valcovitou hlavicou.
2. Magnetický ventil po uvoľnení troch skrutiek s valcovitou hlavicou s vnútorným šesťhranom odobrať z pripojovacej dosky.
3. Ploché tesnenie otočiť o 180°. Zúbok plochého tesnenia leží potom vo výreze telesa „9“.
4. Upevniť magnetický ventil a veko telesa.

- Typ 3963-XXX0001/-XXX0011/
-XXX0032/-XXX0101/
-XXX0111/-XXX0131/
-XXX1001/-XXX1201/
-XXX8001

U týchto prístrojov sa nemôže prestať na externý prívod pomocnej energie. Ploché tesnenie, ak existuje, musí byť vložené podľa „interný prívod cez pripojenie 4“ (obr.11).

Spätné vedenie odfuku

- Typ 3963-XXX0013X

U tohto prístroja je v stave pri dodávke pripojenie 4 uzatvorené záslepkou.

Ak sa má použiť spätné vedenie odfuku u servopohonov s pružinovým vracaním, musí sa záslepka odstrániť a pripojenie 4 spojiť s priestorom pružiny servopohonu pomocou spojovacieho potrubia s menovitou svetlosťou DN 4 až 10 (v závislosti od veľkosti pohonu).

Škrtiace clonky

- Typ 3963-XXXX1/-XXXX2/-XXXX3

Tieto prístroje majú jednu alebo dve škrtiace clonky.

Funkcia škrtenia je zrejماً zo symbolu spínania na prístroji. Pod vekom telesa event. na adaptérovej doske sa môžu nastaviť so skrutkovačom otáčaním škrtiacich skrutiek doprava event. doľava doby zatvárania a otvárania v pomere 1:15 (obr.12).

Montáž plochého tesnenia u typu 3963-XXX0002/-XXX0012/
-XXX0022/-XXX1011

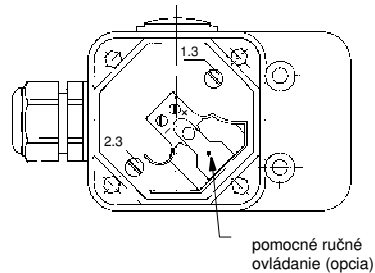


Interný prívod
cez pripojenie 4

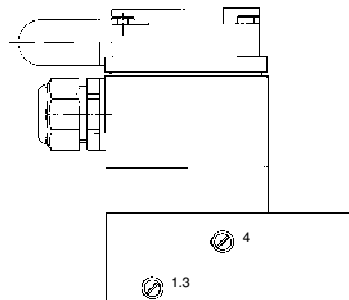
Externý prívod
cez pripojenie 9

Obr. 11

Nastavenie škrtenia



Typ 3963-XXXX1/-XXXX2



Typ 3963-XXXX3

Obr. 12

Elektrické pripojenie



U elektrickej inštalácie je potrebné zohľadniť dotýkajúce sa elektrotechnické a bezpečnostné predpisy zriaďovateľa.

V Nemecku sú to predpisy VDE a bezpečnostné predpisy pre zamedzenie úrazov živnostenskej spoločnosti.

Pre montáž v prostredí s nebezpečenstvom výbuchu platia príslušné národné predpisy krajiny určenia. V Nemecku je to VDE 0165/EN 60079. Pre pripojenie na certifikované iskrovobepečné prúdové obvody platia údaje skúšobného osvedčenia EÚ PTB 01 ATEX 2085 pre zónu 1 a vyhlásenie o zhode PTB 01 ATEX 2086 X pre zónu 2 alebo 22 (pozri strany 10 a 11). Pri pripojení signálov jednosmerného napätia treba dbať na správnu polaritu. Lakom zabezpečené skrutky v telese sa nesmú uvoľňovať.

Elektrické pripojenie sa vykonáva cez káblový priechodku M 20x1,5 na svorkách v telese alebo pomocou zástrčky (obr.13).

Pripojovacie vedenie

Odporúča sa nasadiť pripojovacie vedenia s prierezom vodičov od 0,5 do 2,5 mm². Pre káblové priechodky M 20x1,5 sa hodia pripojovacie vedenia s vonkajším priemerom od 6 do 12 mm.

Krytie

Prístroje s krytím IP 54 sa môžu výmenou filtra vo veku puzdra prezbrojiť na krytie IP 65.

Pomocné ručné ovládanie

Prístroje majú voliteľne pomocné ručné ovládanie, aby sa umožnilo pri neprítomnosti menovitého signálu ručné ovládanie:

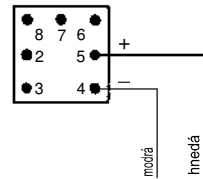
- ako spínacie tlačidlo vo veku telesa
- ako tlačidlo vo veku telesa
- ako tlačidlo pod vekom telesa (pozri stranu 8, obr.12)

Upozornenie: Pre bezpečnostné spínania je potrebné nasadiť prístroje bez pomocného ručného ovládania.

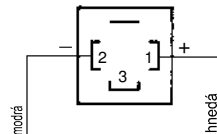
Schémy pripojenia



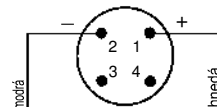
Pripojenie svoriek v telese



Krabica pre vodiče (výrobca Harting)



Krabica pre vodiče podľa EN 175301-803



Krabica pre vodičov M 12x1

Obr. 13

Schválenia

Skúšobné osvedčenie EÚ PTB 01 ATEX 2085 z 08.08.2001 (výťah)
pre magnetický ventil typ 3963-1X (od prístrojov indexu 13)



II 2 G EEx ia IIC T6

pre nasadenie v zóne 1

Vzťah medzi prevedením teplotnej triedy, rozsahom prípustnej teploty okolia a maximálnym stratovým výkonom sa zistí z nasledujúcej tabuľky:

Typ	3963-11	3963-12	3963-13
Menovitý signál	U_N 6 V DC	12 V DC	24 V DC
Teplota okolia *)	-45 ... +60 °C (teplotná trieda T6) -45 ... +70 °C (teplotná trieda T5) -45 ... +80 °C (teplotná trieda T4)		
Stratový výkon	P_i 250 mW	žiadne obmedzenie	
Vnútna indukčnosť	L_i	zanedbateľne malá	
Vnútna kapacita	C_i	zanedbateľne malá	

*) Použitými materiálmi filtra a elektrického pripojenia sa u typu 3963-1XXXXXXXXXX0 obmedzuje minimálna prípustná teplota okolia na -20 °C.

Pre pripojenie na schválený iskrovbepečný prúdový obvod sa zistia prípustné maximálne hodnoty z nasledujúcej tabuľky:

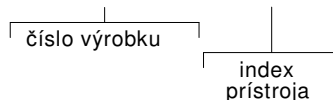
Napätie	U_i	25 V	27 V	28 V	30 V	32 V
Prúd	I_i	150 mA	125 mA	115 mA	100 mA	90 mA

Upozornenie: Skúšobné osvedčenie EÚ je možné získať na požiadanie.
Pre nasadenie v prostredí s nebezpečenstvom výbuchu (Zóna 21) je možné na požiadanie získať vyhlásenie výrobcu.

Číslo výrobku a index prístroja

Číslo výrobku a index prístroja sú uvedené na typovom štítku:

3963-XXXXXXXXXXXXXXXXXX XX





II 3 G EEx nA II T6

pre nasadenie v zóne 2 alebo 22

Vzťah medzi prevedením, teplotnou triedou a rozsahom prípustnej teploty okolia sa zistia z nasledujúcej tabuľky:

Typ	3963-81	3963-82	3963-83
Menovitý signál U_N	6 V DC	12 V DC	24 V DC
Teplota okolia *)	-45 ... +60 °C (teplotná trieda T6) -45 ... +70 °C (teplotná trieda T5) -45 ... +80 °C (teplotná trieda T4)		

*) Použitými materiálmi filtra a elektrického pripojenia sa u typu 3963-8XXXXXXXXXX0 obmedzuje minimálna prípustná teplota okolia na -20 °C.

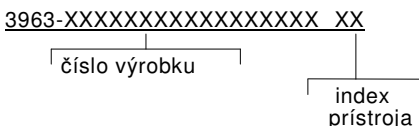
Osobitné podmienky

Požadované krytie IP 54 podľa IEC 60529:1989 je zabezpečené len pri odbornej inštalácii veka telesa a elektrického pripojenia.

Elektrické pripojenie musí byť vykonané tak, že pripojovacie vedenie nie je namáhané na ťah a krútenie.

Číslo výrobku a index prístroja

Číslo výrobku a index prístroja sú uvedené na typovom štítku:



(Zmeny vyhradené)

SAMSOMATIC GMBH

Podnik skupiny SAMSON GROUP

Weismüllerstraße 20–22
60314 Frankfurt am Main

telefon: 069 4009-0

telefax: 069 4009-1644

e-mail: samsomatic@samson.de

internet: <http://www.samsomatic.de>