

Kasutusvaldkond

Rõhuregulaator pneumaatiliste mõõte-, reguleerimis- ja juhtseadmete varustamiseks konstantse rõhuga sisendsuruõhuga

Seadeväärtuste piirkonnad 0,2 kuni 1,6 bar (3 kuni 24 psi) või 0,5 kuni 6 bar (8 kuni 90 psi)

Rõhuregulaator alandab ja reguleerib suruõhuvõrgu rõhu väärtusega maksimaalselt 12 bar (180 psi) seadeväärtuse seadenupuga seatud rõhuni.

Seadmed on varustatud filtriga, millega on võimalik õhku eemaldada:

- filterelement tüüp 4708-45 15µm,
- kõik üleejäänud filtrid tüüp 4708 20µm või

- 5µm spetsiaalversioonina

Iseloomustavad omadused

- Väike õhu omatarve väljavoolu ajal
- Vähene sõltuvus eelrõhust
- Vabalt valitav paigaldusasend (välja arvatud filtri korpusega versioon)
- Paigaldamine võimalik torustikku, kilpi ja kinnitamine erinevatele asendiregulaatoritele ning ajamitele
- Valikuliselt CrNiMo-korpuse ja manomeetriga, millel on messingist mõõtsüsteem või täielikult CrNiMo manomeetriga (sellist tüüpi seadmetes puuduvad täielikult vasesulamid)
- Keermesühendused G vastavalt DIN ISO 228/1 või koonilise torukeermega NPT

Mudelid

Rõhuregulaatorid sujuvalt reguleeritava seadeväärtuste piirkonnaga 0,5 kuni 6 bar (8 kuni 90 psi)

- **Tüüp 4708-10 kuni -17** (joonis 1, 2) · Rõhuregulaatorid valikulise seadeväärtuste piirkonnaga 0,2 kuni 1,6 bar (3 kuni 23 psi). Paigaldamine tarvikutega EN 50022/035 kohastele siinidele või universaalseid paigaldusnurgikuid kasutades.
- **Tüüp 4708-45** (joonis 3) · ½"-ühenduste ja suurendatud õhuhulgaga rõhuregulaatorid
- **Tüüp 4708-53 kuni -58** (alates joonisest 7) · Rõhuregulaatorid otseseks paigaldamiseks mitmesugustele asendiregulaatoritele
- **Tüüp 4708-62 ja -63** (joonis 13, 9) · Rõhuregulaatorid otseseks paigaldamiseks pneumoajamitele tüüp 3277 ja tüüp 3372

Muud versioonid

- **Tüüp 4708-82** (joonis 6, 14) · Käsitsi rakendatav auto maatika ümberlüüti pneumaatilise mõõdavooluna asendiregulaatoritele
- **Tüüp 4708-83 kuni -87** (joonis 15) · Suruõhufiltrid



Joonis 1 · Rõhuregulaatorid tüüp 4708-10, -11 ja -12 alumiiniumkorpusega

Joonis 2 · Rõhuregulaatorid tüüp 4708-17, -14 ja -13 roostevabast terasest korpusega

Joonis 3 · Rõhuregulaator tüüp 4708-45 ½"-ühendustega

Tööpõhimõte (joonis 4).

Rõhuregulaator tüüp 4708 töötab jõukompensatsiooni meetodil. Seadeväärtuse reguleermutteri (7) pööramisega muudetakse vedrude (6) pinget ja reguleeritakse sellele vastavalt väljundrõhku. Seadeväärtuse piirkonnad 0,2 kuni 1,6 bar või 0,5 kuni 6 bar määratakse kahe erineva vedruga.

Rõhuregulaator sisaldab filterelementi (11). Kondensaadi äravool toimub ava katte (12) lahtikeeramisega poole pöörde võrra. Paigaldamisel peab kattekaas olema horisontaalses või rippuvas asendis. Eraldi filtri korpuse ja kondensaadi äravooluga versioonidel on lubatud ainult korpuse rippuv asend.

Rõhuregulaatorid koos pneumaatiliste ja elektro-pneumaatiliste seadmetega (alates joonisest 7)

Rõhuregulaatorite paigaldamist vastavatele seadmetele võimaldavad mitmesugused adapterplaadid.

Märkus: Tugeva tolmu-, õli- ja kondensaadisaldusega töövõrkudesse ühendamiseks sobivad SAMSOMATIC-u suruõhu ettevalmistamise hooldussõlmed.

Paigaldamine

Liigse kondensaadi moodustumise vältimiseks tuleks rõhuregulaator paigaldada kompressorile või suruõhumahutile võimalikult lähedale.

Paigaldamine toimub kas otse torustikku, kilpi paigaldamisel kilbi vastavasse ossa, asendiregulaatori või pneumoajami külge.

Õhutorude ühendusteks on vastavalt mudelile kas G ¼-või ¼-18 NPT-keere või tüübil 4708-45 G ½- või ½-18 NPT-keere.

Käsitsi rakendatav automaatika ümberlüüti

Asendiregulaatori väljund juhitakse ajamini H/A-ümberlüüti kaudu (joonis 6). Töörežiimis "automaatika" reguleerib asendiregulaator. Töörežiimis "käsi" juhitakse väljundrõhk suvaliselt rõhuregulaatorilt otse ajamile. Nii saadakse asendiregulaatori funktsioonile käsi-möödaviik.

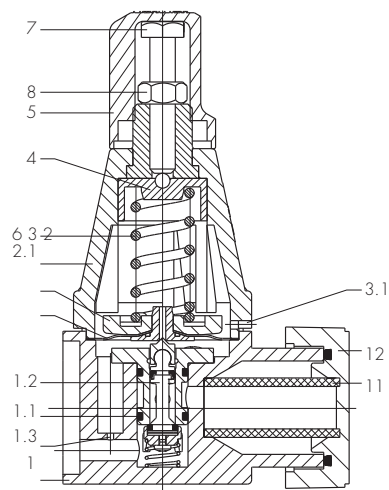
Kinnitamiseks asendiregulaatoritele tüüp 376x, 378x ja 373x või paigaldamiseks adapterplaadile ja ajamiga torustiku kaudu ühendamiseks. Tüüpe 4708-53 (joonis 6) või 4708-54 saab ühendada äärikuga, kõik muud rõhuregulaatorid ühendatakse H/A ümberlüütiga torustiku kaudu.

Lisavarustus

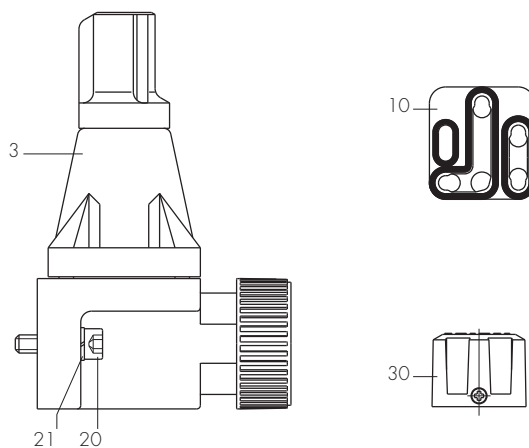
Tüüpidele 4708-53 ja 4708-55 kuni -63 saab paigaldada lisafiltri (joonis 16). Filtri korpus on 360° pööratav. Nii saab filtri ja kondensaadi äravoolu alati alla suunata.

Seletus joonistele 4 ja 5

1	Korpus	8	Kontramutter
1.1	Pesa	10	Jaotuskollektori lametihend
1.2	Sulgur	11	Filterelement
1.3	Ühendusava	12	Ava kate
2	Taldrikventiil	20	Kinnituskrui
2.1	Membraan	21	Vedruseib
3	Kaas	30	Seadistamisnupp
3.1	Õhueemaldusava		
4	Tsentreerimispuks		
5	Kate		
6	Vedru		
7	Seadeväärtuse reguleermutter		



Joonis 4 · Rõhuregulaatori tüüp 4708-45 lõikejoonis




Joonis 5 · Vaade, jaotuskollektori lametihend (10), seadennupp (30)

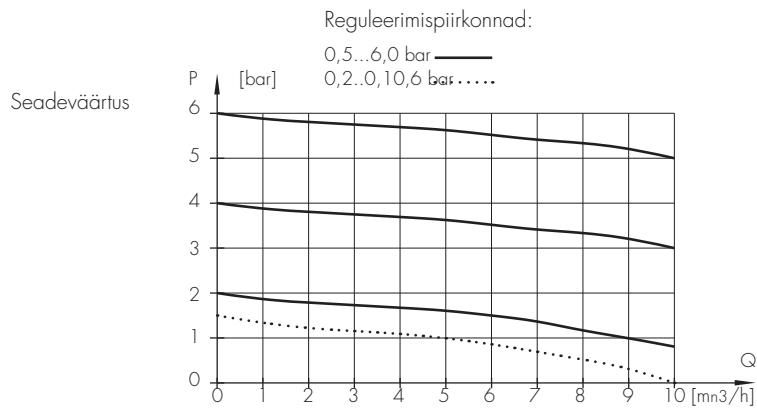


Joonis 6 · Rõhuregulaatori tüüp 4708-53 käsitsi rakendatav automaatika ümberlüüti manomeetrite ja pööratava filtrikorpusega

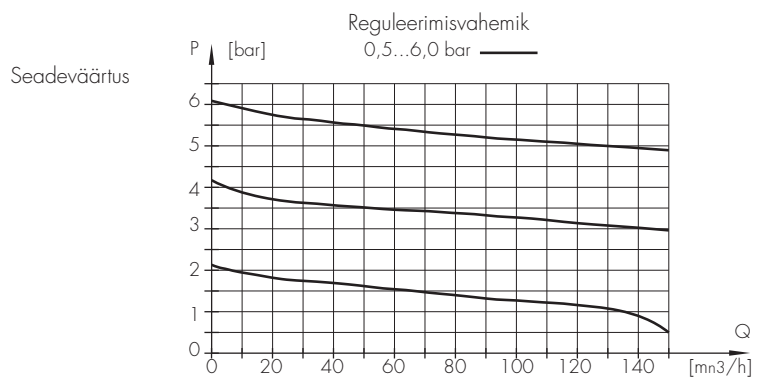
Ülevaade SAMSONi asendiregulaatoritest ja ajamitest koos komplekti kuuluva rõhuregulaatoriga tüüp 4708-xx

Asendiregulaator	ajamile	komplekti kuuluv rõhuregulaator
	<p>Tüüp 3271 Tüüp 3277 120 cm²ning 240 kuni 700 cm²koos torudega ühendatud lisaseadmetega (Magnetventiil, blokeerimisventiil tüüp 3709-2) ka koos tüübiga 4708-82 või tüübiga 3709-1</p>	<p>Joonis 7 Tüüp 4708-53xx</p> 
<p>Tüüp 3730 Tüüp 3731 Tüüp 376x Tüüp 378x</p>	<p>Pöördajamid ka tüübiga 4708-82 (mitte tüübiga 3709-1)</p>	<p>Joonis 8 Tüüp 4708-54xx</p> 
	<p>Tüüp 3277 240 kuni 700 cm²ilma torudega ühendatud lisaseadmeteta ja ilma H/A-ümberlülitita tüüp 4708-82</p>	<p>Joonis 9 Tüüp 4708-63xx</p> 
<p>Tüüp 3760</p>	<p>Tüüp 3277 120 kuni 350 cm²</p>	<p>Joonis 10 Tüüp 4708-57xx</p> 
<p>tüüp 3761</p>	<p>Pöördajamid</p>	<p>Joonis 11 Tüüp 4708-58xx</p> 
<p>Tüüp 4763 Tüüp 4765</p>	<p>Tüüp 3271</p>	<p>Joonis 12 Tüüp 4708-55xx</p> 
<p>Integreeritud versioon</p>	<p>Tüüp 3372 ventiliseeriale V2001</p>	<p>Joonis 13 Tüüp 4708-62xx</p> 

Universaalsed rõhuregulaatorid ja filtrid	Tüüp
Käsitsi rakendatav automaatika ümberlüüti	Joonis 14 Tüüp 4708-82 
Filtri korpusega filter universaalseks paigaldamiseks koos torustikuga	Joonis 15 Tüüp 4708-8xxx siin: -83, -87 
Lisavarustus Rõhureguleerile paigaldatav pööratav lisafilter	Joonis 16 Filtrid tüüpidele 4708-53 ja 4708-55 kuni 4708-63 



Joonis 17 · Õhu edasiandmine sissevõetava suruõhu rõhu 8 bar korral ¼"-ühendusega rõhuregulaatoritele tüüp 4708-xx



Joonis 18 · Õhu edasiandmine siseneva suruõhu rõhu 8 bar puhul ½"-ühendusega rõhuregulaatoritele tüüp 4708-45

Tabel 1 · Tehnilised andmed

Rõhuregulaator	Tüüp 4708-xx · ¼"-ühendused	Tüüp 4708-45 · ½"-ühendused																	
Suruõhu rõhk	1 bar (15 psi) kõrgem seatud seadeväärtusest, aga mitte alla 1,6 bar (24 psi)	vähemalt 1 bar (15 psi) üle seatud seadeväärtuse																	
Suruõhu max rõhk	12 bar (180 psi)																		
Seadeväärtuste piirkond	0,2 kuni 1,6 bar (3 kuni 24 psi) või 0,5 kuni 6 bar (8 kuni 90 psi)																		
Õhuvajadus siseneva suruõhu rõhu 7 bar korral	≤ 0,05 mn³/h	≤ 0,1 mn³/h																	
Sõltuvus sisendrõhust	< 0,01 bar/Δp = 1 bar	ebaoluline (< 10 mbar/4 bar)																	
Suunamuutmisviga	0,1 kuni 0,4 bar (olenevalt seadeväärtusest)	50 mbar seadeväärtuse piirkonnas 0,5 kuni 6 bar (8 kuni 90 psi)																	
Hüsterees	< 0,1 bar	50 mbar seadeväärtuse piirkonnas 0,5 kuni 6 bar (8 kuni 90 psi)																	
Filterelemendi silma läbimõõt	20µm · valikvarustusena 5µm	15µm																	
Manomeeter																			
Registreeritav piirkond	0 kuni 1,6 bar (0 kuni 24 psi) või 0 kuni 6 bar (0 kuni 90 psi)																		
Ühendamine	G1/8																		
Ümbritseva keskkonna temperatuuripiirkonnad																			
Rõhuregulaator tüüp 4708	-10	-11	-12	-13	-14	-17	-45	-53	-54	-55	-57	-58	-62	-63	-82	-83	-84	-86	-87
Standardne -25...70 °C *		•			•		•									•		•	
-25...80 °C	•		•	•		•		•	•	•	•	•	•	•	•		•		•
Madala-temperatuuriline versioon -40...80 °C														•					
-50...70 °C *		•			•		•									•		•	
-50...80 °C	•		•	•		•		•	•	•	•	•	•		•		•		•

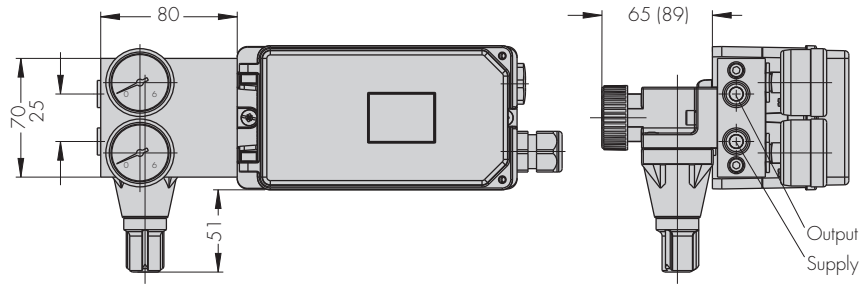
* Kehtib ka pööratavate lisafiltri tarvikutele

Massid																				
Rõhuregulaator tüüp 4708 ¼"-ühendustega	u kg	-10	-11	-12	-13	-14	-17	-53	-54	-55	-57	-58	-62	-63	-82	-83	-84	-86	-87	
		0,48	0,58	0,66	1,65	1,2	1,0	0,68	0,95	0,37	0,47	0,4	0,4	0,87	0,4	0,24	0,32	0,59	0,95	
Rõhuregulaator tüüp 4708-45 ½"-ühendustega		0,74 kg (alumiiniumkorpus ja polüamiidist filtri korpus)																		

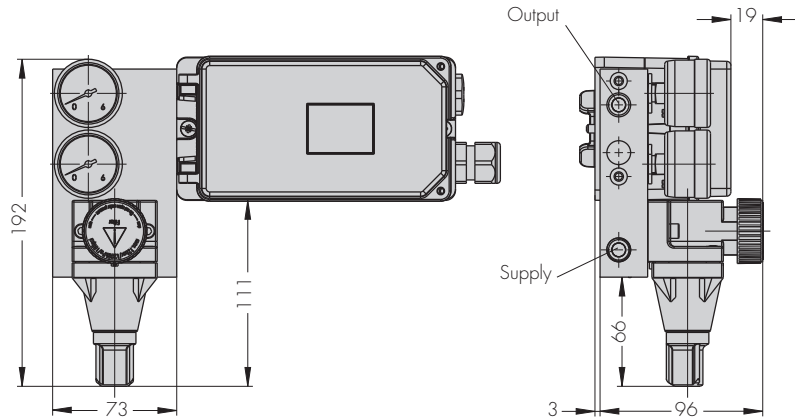
Tabel 2 · Materjalid

Rõhuregulaator	Tüüp 4708-xx · ¼"-ühendused	Tüüp 4708-45 · ½"-ühendused
Korpus metalldetailid	alumiinium (3.3547) või roostevaba teras (1.4404)	
plastdetailid	klaaskiuga tugevdatud polüamiid	
Kaas	klaaskiuga tugevdatud polüamiid	
Kate	klaaskiuga tugevdatud polüamiid	
Sulgur	klaaskiuga tugevdatud polüamiid ja polüoksümetüleen	1.4305 ja polüoksümetüleen
Membraanid	NBR · FVMQ madalatemperatuurilise versiooni korral	
Membraaniplaat	klaaskiuga tugevdatud polüamiid või alumiinium	
Seadeväärtuse vedru	1.4310	
Filtri korpus	UV-kindel polüamiid (trogamid T.5004)	
Filterelement	polüpropüleen	polüpropüleen ja polüetüleen
Manomeeter		
Korpus	niro	
Ühendus ja mõõteelement	Nikeldatud messing või niro vasevaba versiooni korral	

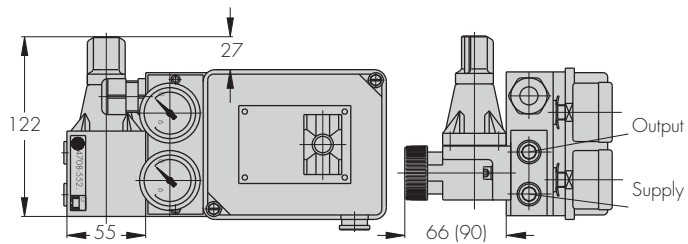
Joonis 19 · (foto: joonis 7)
Rõhuregulaator tüüp 4708-53xx,
mis on paigaldatud asendiregulaatorile tüüp 376x, 378x, 373x



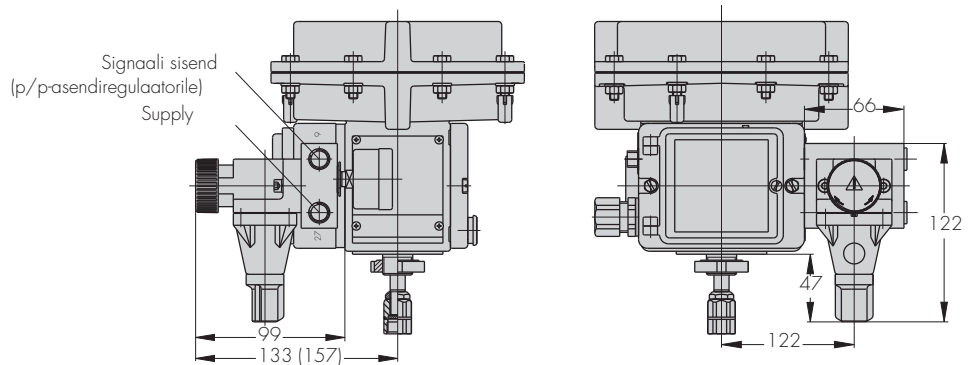
Joonis 20 · (foto: joonis 8)
Rõhuregulaator tüüp 4708-54xx,
mis on paigaldatud asendiregulaatorile tüüp 376x, 378x, 373x



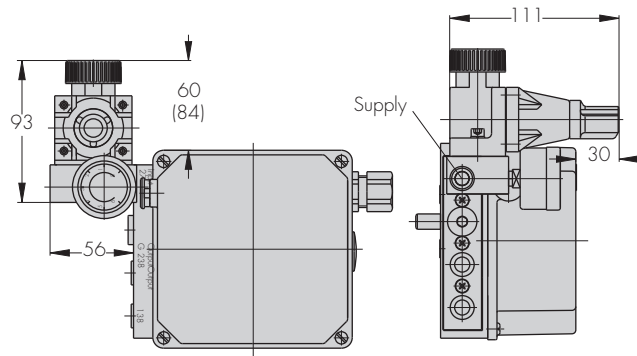
Joonis 21 · (foto: joonis 12)
Rõhuregulaator tüüp 4708-55xx,
mis on paigaldatud asendiregulaatorile tüüp 4763 või 4765



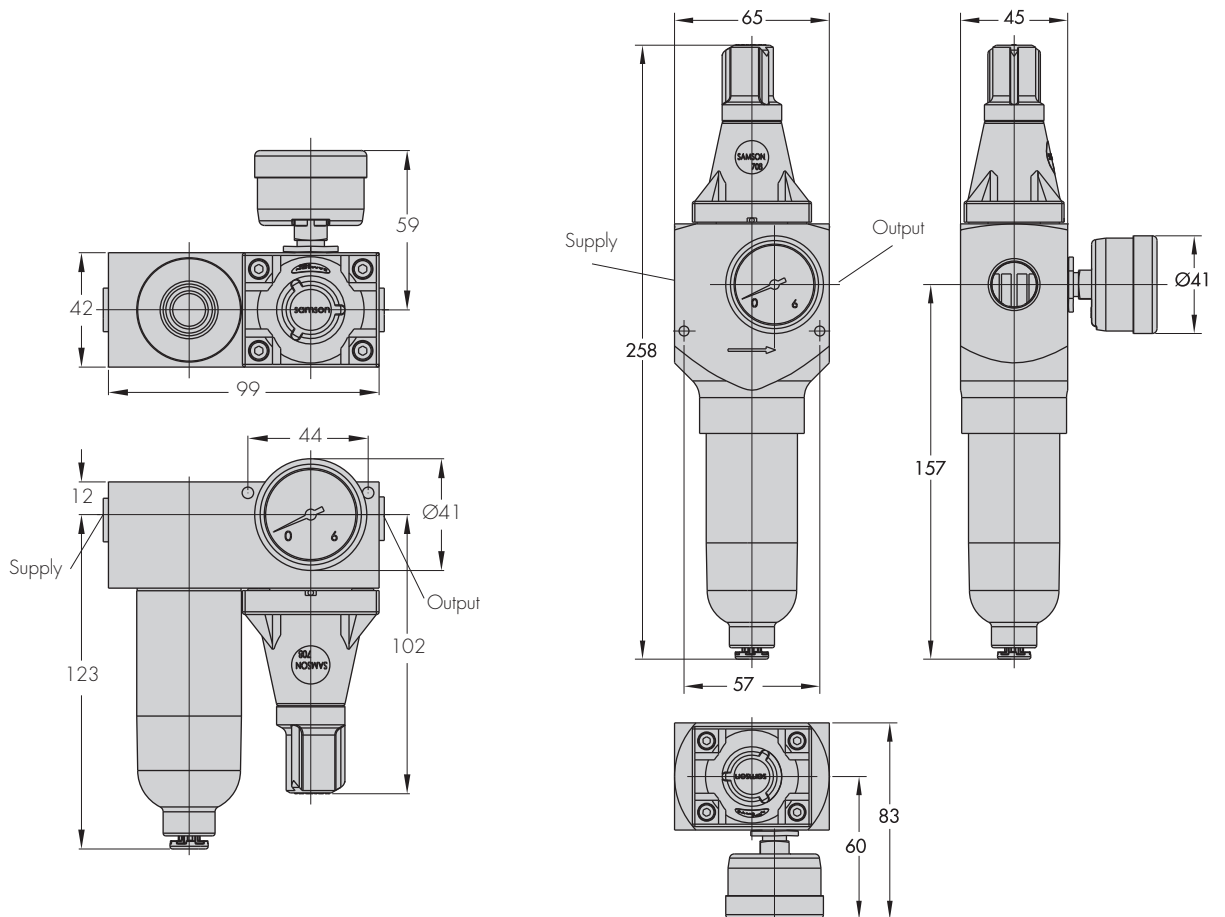
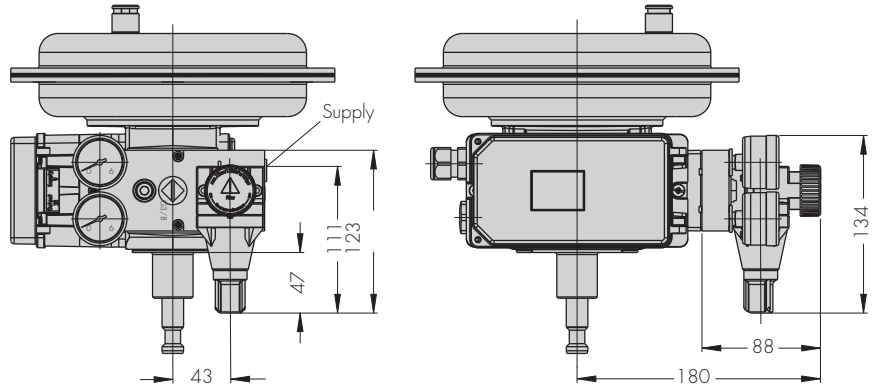
Joonis 22 · (foto: joonis 10)
Rõhuregulaator tüüp 4708-57xx,
mis on paigaldatud asendiregulaatorile tüüp 3760



Joonis 23 · (foto: joonis 11)
Rõhuregulaator tüüp 4708-58xx,
mis on paigaldatud asendiregulaatorile tüüp 3761

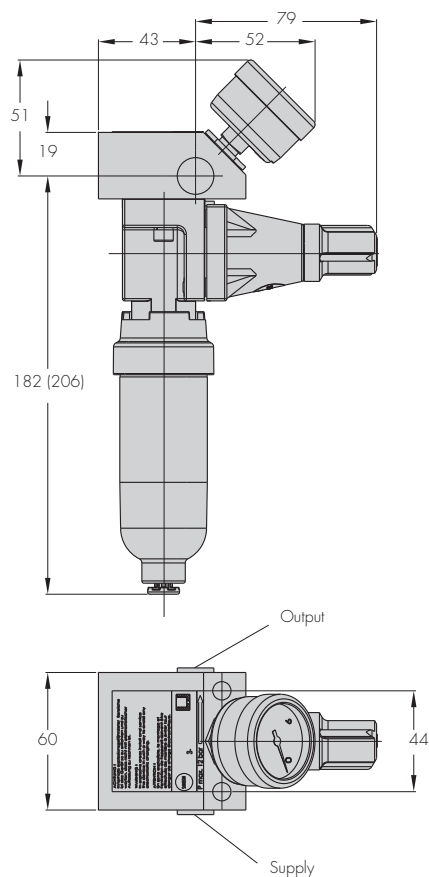
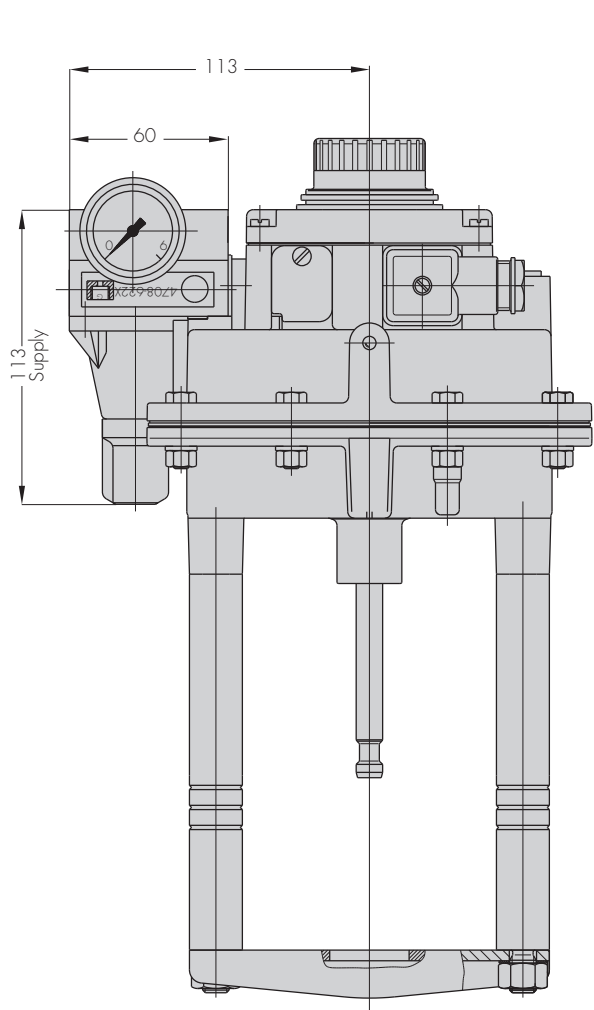


Joonis 24 · (foto: joonis 9)
Rõhuregulaator tüüp 4708-63xx
pneumoajamile tüüp 3277
ja asendiregulaatorile
tüüp 376x, 378x, 373x

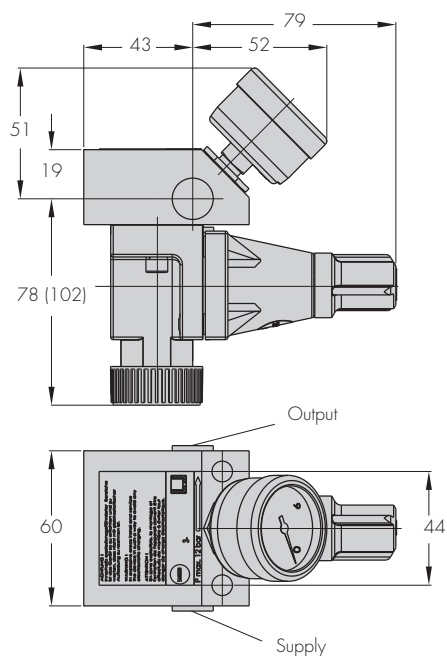
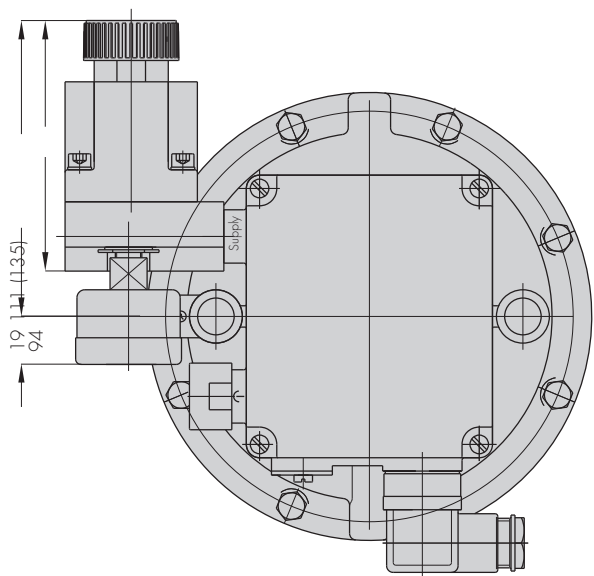


Joonis 25 · (foto: joonis 1, 2) Rõhuregulaator tüüp 4708-12xx/-13xx

Joonis 26 · (foto: joonis 3) Rõhuregulaator tüüp 4708-45
1/2"-ühendustega

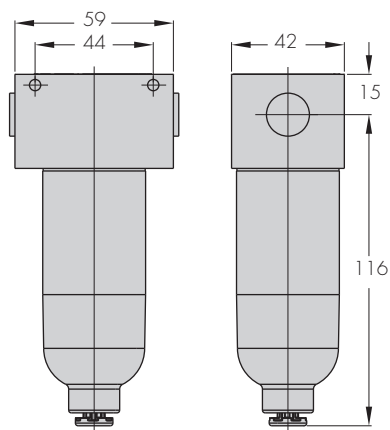


Joonis 28 · (foto joonis 1, 2) · Rõhuregulaator tüüp 4708-11xx/14xx

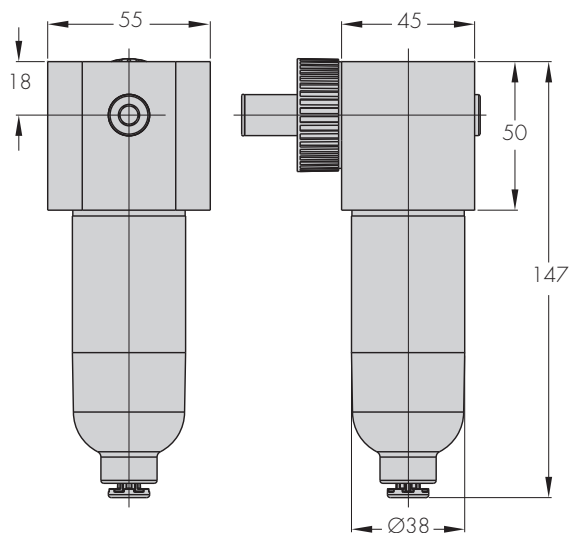


Joonis 27 · (foto joonis 13) ·
Rõhuregulaator tüüp 4708-62xx
pneumoajamile tüüp 3372

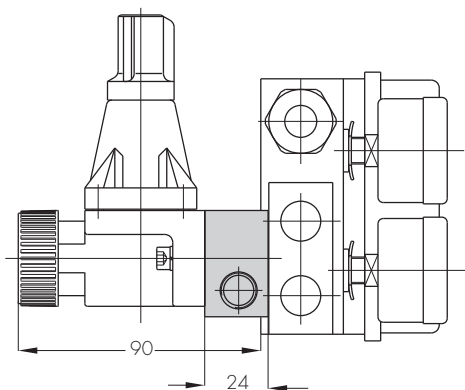
Joonis 29 · (foto joonis 1, 2)
Rõhuregulaator tüüp 4708-10xx/-17xx



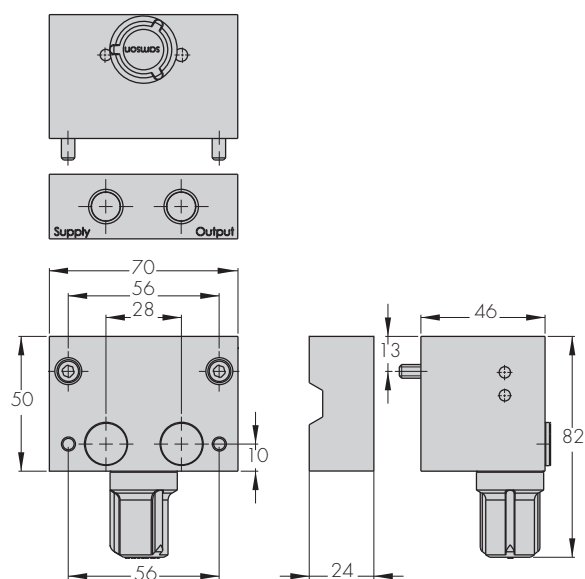
Joonis 30 · (foto: joonis 15)
Õhufilter tüüp 4708-83xx/-84xx/-86xx/-87xx



Joonis 31 · (foto: joonis 16) Pööratav filtri korpus



Joonis 32 · Vaheplaat täiendavale suruõhuväljundile
siin: tüüp 4708-55xx



Joonis 33 · (foto: joonis 6)
Käsitsi rakendatav automaatika ümberlüüti
Tüüp 4708-82 adapterplaadiga

Tellimisandmed

Rõhuregulaator vastavalt artikli koodile

Lisavarustus

tüüpidele 4708-10 kuni -45 ja -81 kuni 87:

Kinnitusdetailid ventiilile paigaldamiseks
või
DIN-liistud EN 50022 või
DIN-liistud EN 50035

Tüüpidele 4708-10, -11, -14, -17, -53, -55, -57, -58:

Vaheplaat täiendavale suruõhuväljundile
(G ¼ või ¼ NPT)

Tüüpidele 4708-53 ja 4708-55 kuni -63:

Pööratav filtri korpus

Tüübile 4708-82:

Adapterplaat vabale torustikule või
NAMUR-kinnitus (G ¼ või ¼ NPT)

Rõhuregulaator	Tüüp 4708-													x	x	x	x	0	x	x	x	x	x	0	0	x
Manomeetrite arv																										
<ei ole>																										
1 manomeeter																										
2 manomeetrit																										
Korpuse materjal																										
alumiinium																										
niro																										
Filter																										
<ei ole>																										
mustast plastist rõhuregulaatori korpuses																										
läbipaistvas plastkorpuses (mittereguleeritav)																										
alumiiniumkorpuses (mittereguleeritav)																										
roostevabast terasest korpuses (mittereguleeritav)																										
Temperatuuripiirkond																										
-20 ... 70 °C, standardne																										
-40... 70 °C																										
-50... 70 °C																										
Kasutusala																										
Standardne																										
Seadmes puuduvad värvimist segavad ained																										
Keermega õhu väljavoolühendus																										
Spetsiaalversioon																										
<ei ole>																										
Filterelement, silma suurus 5µm																										

Tootjal on õigus tehnilisteks muudatusteks.



SAMSON AG · MESS- UND REGELTECHNIK
Weismüllerstraße 3 · D - 60314 Frankfurt am Main
Telefon: 069 4009-0 · Telefaks: 069 4009-1507
Internet: <http://www.samson.de>

T 8546 ET 2009/12