

# Hava Filtre ve Regülatörü Tip 4708

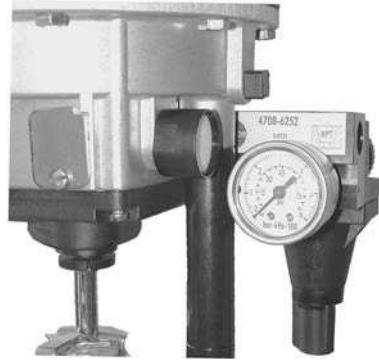
SAMSON



Filtre mahfazalı Tip 4708-1152



Tip 3730 Konumlandırıcı üzerinde Tip 4708-5352



Tip 3372 Aktüatörü üzerinde Tip 4708-6252

Şek. 1: Besleme Basıncı Regülatörü

## Montaj ve İşletim Talimatları

**EB 8546 TR**

Sürüm Mayıs 2013

## Bu talimatlarda kullanılan işaret kelimelerin tanımları



### **TEHLİKE!**

Önlenmediği takdirde ölüm ya da ciddi yaralanmalar ile sonuçlanabilecek tehlikeli bir durumu belirtir.



### **UYARI**

Olası bir mal zararı mesajını belirtir.



### **Not:**

İlave açıklamalar, bilgi ve ipuçları



### **UYARI!**

Önlenmediği takdirde ölüm ya da ciddi yaralanmalar ile sonuçlanabilecek tehlikeli bir durumu belirtir.

<b>1</b>	<b>Genel güvenlik talimatları .....</b>	<b>5</b>
<b>2</b>	<b>Tasarım ve işletim ilkesi.....</b>	<b>6</b>
2.1	Versiyonlar.....	8
2.2	Teknik veriler.....	9
<b>3</b>	<b>Besleme basıncı regülatörünün monte edilmesi.....</b>	<b>10</b>
3.1	Kompakt besleme basıncı regülatörü .....	10
3.1.1	Akış yönü.....	10
3.1.2	Besleme basıncı regülatörünün döndürülmesi .....	11
3.2	Konulandırıcılara ve aktüatörlere bağlantı için besleme basıncı regülatörleri.....	12
<b>4</b>	<b>Pnömatik bağlantılar.....</b>	<b>16</b>
4.1	Basınç sayacı.....	16
4.2	İlave çıkış.....	17
4.3	Manüel/otomatik aktarma.....	20
4.3.1	Konulandırıcıların üzerine montaj .....	20
4.3.2	Bir adaptör plakası kullanarak montaj .....	21
4.3.3	Manüel/otomatik aktarma ünitesinin çalıştırılması .....	22
4.4	Filtre mahfazası ile filtre.....	22
4.4.1	Hava filtresinin montajı.....	22
4.5	Yardımcı filtrenin döndürülmesi .....	23
4.5.1	Dönen yardımcı filtrenin montajı .....	23
<b>5</b>	<b>Ayar noktası ayarlaması.....</b>	<b>24</b>
<b>6</b>	<b>Bakım.....</b>	<b>24</b>
<b>7</b>	<b>Sorun giderme.....</b>	<b>25</b>
7.1	Yedek parçalar.....	25
<b>8</b>	<b>Aksesuarlar.....</b>	<b>26</b>
<b>9</b>	<b>mm cinsinden boyutlar.....</b>	<b>27</b>

**Not:**

*Tıp 4708-45 Besleme Basıncı Regülatörü hakkındaki detaylar için (artan hava kapasitesi ile), bkz ı EB 8546-1 EN.*



## 1 Genel güvenlik talimatları

Kendi güvenliğiniz için, cihazın montajı, çalıştırılması ve işletimine ilişkin olarak aşağıda belirtilen talimatları izleyiniz:

- Cihaz; yalnız ürüne aşina olan eğitimli ve deneyimli personel tarafından monte edilmeli, çalıştırılmalı ve işletilmelidir. Bu montaj ve işletim talimatlarına göre; eğitimli personel, uygulanan standartlar hakkında bilgileri ile kendi bilgileri ve deneyimlerine ve uzman eğitimlerine göre tahsis edilen işi değerlendirebilecek olan bireylere danışmalıdırlar.

Ekipman hasarlarını önlemek için, aşağıda belirtilenler de uygulanır:

- Uygun nakliye ve uygun depolama yapıldığı varsayılmıştır.

## 2 Tasarım ve işletim ilkesi

Besleme basıncı regülatörü; sabit hava beslemesi ile pnömatik ölçüm ve kontrol ekipmanının beslenmesi için kullanılır. Bir tesis içerisinde sıkıştırılmış hava ağının maksimum 12 bar'lık basıncı; 0,2-1,6 bar ya da 0,5-6 bar'lık ayarlanabilir minimum basınca azaltılır.

Giriş tarafında besleme basıncı regülatörü; 20 µm'lik bir ağa sahip olan bir filtre kartuşu ile donanmıştır. İlaven regülatör, dış tarafta bir filtre mahfazası ve bir basınç sayacı ile donanabilir.

Girişteki sıkıştırılmış hava; filtre ve mesnet (1.1) ile tapa (1.2) arasındaki serbest çapraz kesitli alandan geçer. Tapa pozisyonuna dayanarak çıkış kısmına indirgenen basıncı bırakır.

Kontrol edilecek olan çıkış basıncı; delikten (1.3) konumlandırma kuvvetine dönüştürüldüğü işletim diyaframına (2) iletilir. Bu kuvvet, konumlandırma yayının (4) kuvvetine dayanarak vana tapasını hareket ettirmek için kullanılır.

Ayar noktası vidasının (7) döndürülmesi; yay kuvvetinin değişmesine ve sonuç olarak istenilen ayar noktasının ayarlanmasına neden olacaktır.

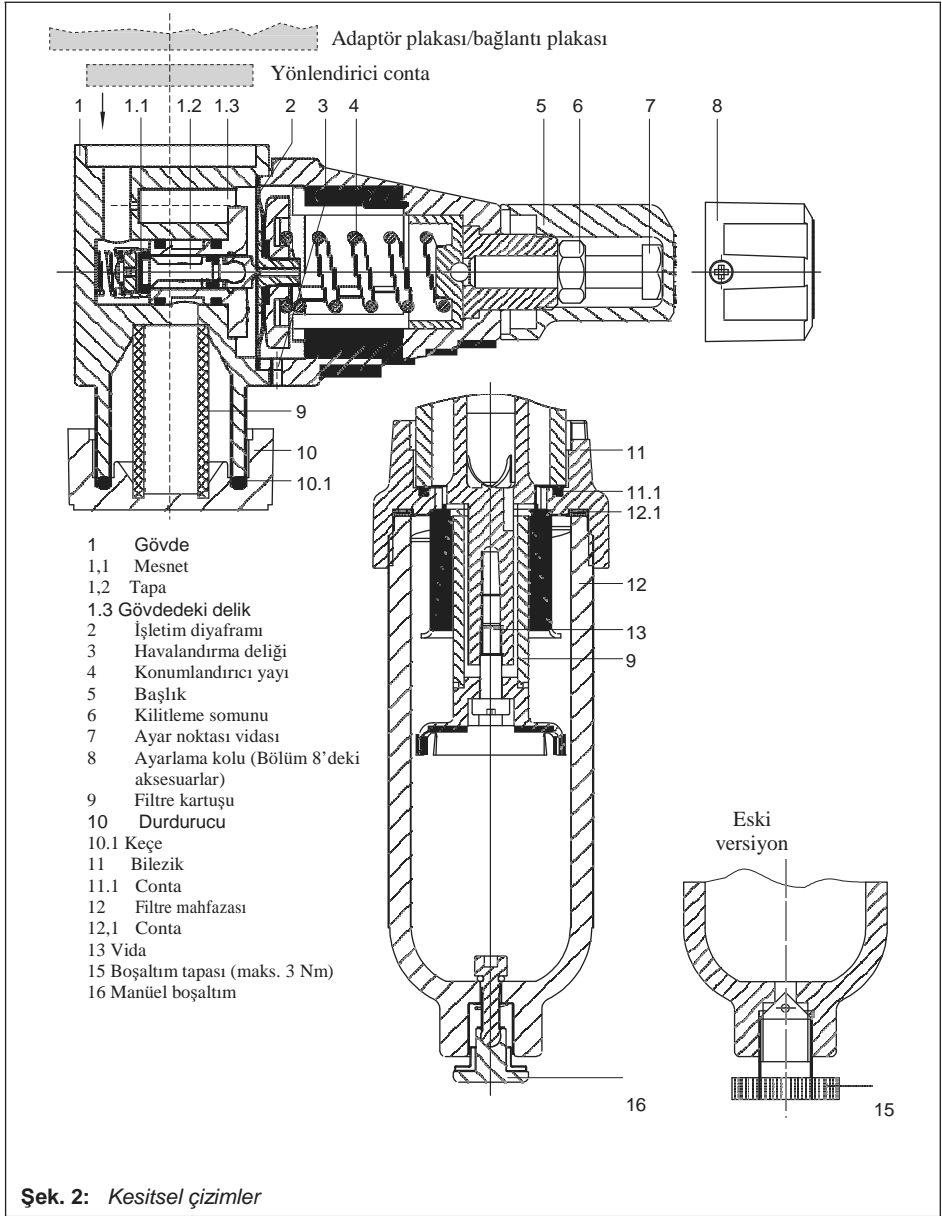
Besleme basıncı regülatörünün 0,2-1,6 bar ile 0,5-6 bar arasındaki ayar noktası aralıkları; kurulu olan konumlandırıcı yayının (4) çeşitli gerilimleri ile belirlenir.

Sıkıştırılmış havada yoğunlaşan su; filtre kartuşunun (9) yatay olarak takılması ya da filtre mahfazasının (12) aşağı doğru salınması halinde toplanabilir ve boşaltılabilir. Yoğunlaşan suyun boşaltılması için durdurucu (10) çıkarılabilir ya da manüel drenaj etkinleştirilebilir (eski versiyonlarda boşaltma tapası (15)).



**Not:**

*Boşaltma tapasını yalnız elle sıkıştırınız. İzin verilen maksimum sıkıştırma torku 3 Nm'dir.*



## 2.1 Versiyonlar

Tip 4708- standart versiyonundaki besleme basıncı regülatörü	xx	xx	xx	xx
Filtre mahfazası olmayan alüminyum filtre	1	0		
Plastik filtre mahfazası ile	1	1		
Alüminyum filtre mahfazası ile	1	2		
Paslanmaz çelik besleme basıncı regülatörü				
Paslanmaz çelik filtre mahfazası ile paslanmaz çelik filtre	1	3		
Plastik filtre mahfazası ile	1	4		
Filtre mahfazası olmadan	1	7		
Bağlantı				
G ¼			2	
¼-18 NPT			5	
0.5 - 6 bar/8 - 90 psi ayar noktası aralığı				
Basınç sayacı olmadan				0
Basınç sayacı ile, tamamen bakırdan arındırılmış				1
Basınç sayacı ile, bakırdan arındırılmış kasa				2
0,2 - 1,6 bar (3 - 23 psi) ayar noktası aralığı				
Basınç sayacı olmadan				3
Basınç sayacı ile, tamamen bakırdan arındırılmış				4
Basınç sayacı ile, bakırdan arındırılmış kasa				5
Artan hava kapasitesi ile besleme basıncı regülatörü				
Bkz ı EB 8546-1 EN	4	5		

Supply pressure regulator with adapter plate for positioner				
Types 3730, 3766, 3767, 3780, 3785, 3787	5	3		
Types 3730, 3766, 3767, 3780, 3785, 3787	5	4		
Type 4763/4765	5	5		0
Type 3760	5	7		
Type 3761	5	8		
Supply pressure regulator with adapter plate for pneumatic actuators				
Type 3277 (240 to 700 cm <sup>2</sup> ) with Type 3730, 3766, 3767, 3780, 3785 or 3787 Positioners	6	2		0
Type 3372	6	2		
Type 3277 Actuator with connection block	6	4		0
Manual/automatic switchover				
Bypass for positioner	8	2		
Filter without pressure gauge Type 4708-				
Aluminum body and plastic filter receptacle	8	3		0
Aluminum body and aluminum filter receptacle	8	4		0
Stainless steel body and plastic filter receptacle	8	6		0
Stainless steel body and stainless steel filter receptacle	8	7		0



## 2.2 Teknik veriler

Besleme Basıncı Regülatörleri	Tip 4708-xx									
Besleme basıncı	Ayarlanan ayar noktasından 1 bar (15 psi) yukarıda, ancak, en az 1.6 bar (24 psi), maks: 12 bar (180 psi)									
Çıkış basıncı	0 - 1.6 bar (0 - 24 psi) ya da 0 - 6 bar (0 - 90 psi) arasında ayarlanabilir									
Kontrol aralığı	0,2 - 1.6 bar (3 - 24 psi) ya da 0,5 - 6 bar (8 - 90 psi) arasında									
Hava tüketimi	$\leq 0.05 \text{ m}_n^3/\text{h}$ (7 bar besleme havası ile)									
İzin verilen ortam sıcaklığı (parantez içindeki değerler, düşük sıcaklıklı versiyonlara uygulanır)	Tip 4708-11, -12, -13, -14, -45, -83, -86 için -25 ila 70 °C (-50 ila 70 °C) Tip 4708-64 için -25 ila 80 °C (-40 ila 80 °C) Tip 4708-10, -17, -53, -54, -55, -57 için -25 ila 80 °C (-50 ila 80 °C) -58, -62, -82, -84, -87 (-30 °C mümkündür ancak bu durumda, hava tüketimi; 7 bar besleme basıncı ile 0.3 $\text{m}_n^3/\text{sa}$ 'ya ulaşır)									
Giriş basıncına bağımlılık	$< 0.01 \text{ bar}/\Delta p = 1 \text{ bar}$									
Yönlendirme hatası	0.1 - 0.4 bar (ayar noktasına dayanır)									
Histerez	$< 0,1 \text{ bar}$									
Basınç sayacı Ø 40 okuma aralığı	0 - 1.6 bar (0 - 24 psi) ya da 0 - 6 bar (8 - 90 psi) Bağlantı G $\frac{1}{8}$									
Tip 4708-	10	11	12	13	14	17	53	54	55	
Ağırlık (yaklaşık olarak)	0.48	0.58	0.66	1.65	1.2	1.0	0.68	0.95	0.37	
Tip 4708-	57	58	62	64	82	83	84	86	87	
Ağırlık (yaklaşık olarak kg)	0.47	0.4	0.4	0.5	0.4	0.24	0.32	0.59	0.95	
<b>Malzemeler</b>										
Kasa	Poliamid, cam elyaf katkılı									
Adaptör plakası	Alüminyum alaşım, anodize siyah									
Durdurucu ve conta	Poliamid, cam elyaf katkılı ve NBR									
Kapak	Poliamid, cam elyaf katkılı									
Kapak	Poliamid, cam elyaf katkılı									
Tapa	Poliamid, cam elyaf katkılı ve NBR ve polioksimetilen									
Tapa contası	NBR ve VMQ									
Diyafram	NBR									
Diyafram plakası	Poliamid, cam elyaf katkılı									
Filtre kartuşu	20 $\mu\text{m}$ : Polipropilen · 5 $\mu\text{m}$ : Paslanmaz çelik									
Basınç ölçer	Kasa Bağlantı	Paslanmaz çelik Paslanmaz çelik (bakırsız versiyon)				Nikel-kaplı pirinç				

### 3 Besleme basıncı regülatörünün monte edilmesi

Fazla miktarlarda yoğunlaşan suyun toplanmasını önlemek için, kompresör ile besleme basıncı regülatörü arasındaki mesafe mümkün olduğu kadar kısa tutulmalıdır.

#### ! UYARI

*Filtre mahfazalı versiyonlarda boşaltma tapasının aşağı doğru baktığından emin olunuz.*

### 3.1 Kompakt besleme basıncı regülatörü

Besleme basıncı regülatörü ya doğrudan hava besleme borusuna ya da ilgili montaj parçalarını kullanarak rayların ya da kelepçelerin üzerine monte edilebilir (Bkz bölüm 8'deki aksesuarlar).

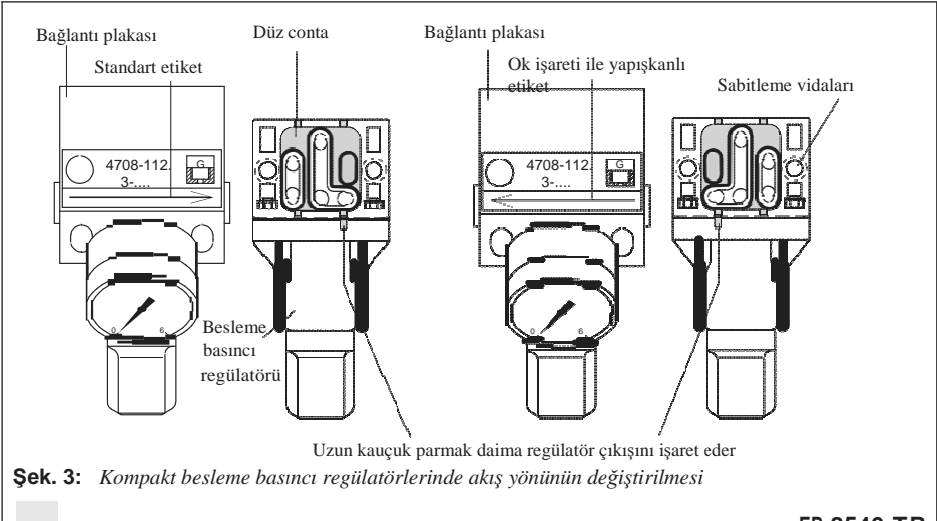
Besleme havasının akış yönünü gözlemleyiniz. İsim plakasının üzerindeki ok işareti, yönü belirtir.

#### 3.1.1 Akış yönü

Kompakt besleme basıncı regülatörlerinde (Tip 4708-10xx/-11xx/-14xx ve -17xx), akış yönü, aşağıda belirtilen şekilde değiştirilebilir:

1. İki sıkıştırma vidasını gevşetiniz ve besleme basıncı regülatörünü bağlantı plakasının üzerinden kaldırınız.
2. Yönlendirici contayı çıkarınız, 180° döndürünüz ve Şekil 3'te gösterilen şekilde yeniden konumlandırınız.
3. Besleme kaynağı regülatörünü bağlantı plakasının üzerine sabitleyiniz.
4. Kapalı yapışkanlı etiketi, isim plakasının ok işaretine doğru yapıştırınız ve ok işaretinin, besleme havasının ters yönünü gösterdiğinden emin olunuz.

**Not:** Contanın uzun kauçuk parmağı daima regülatör çıkışı yönünü göstermelidir.

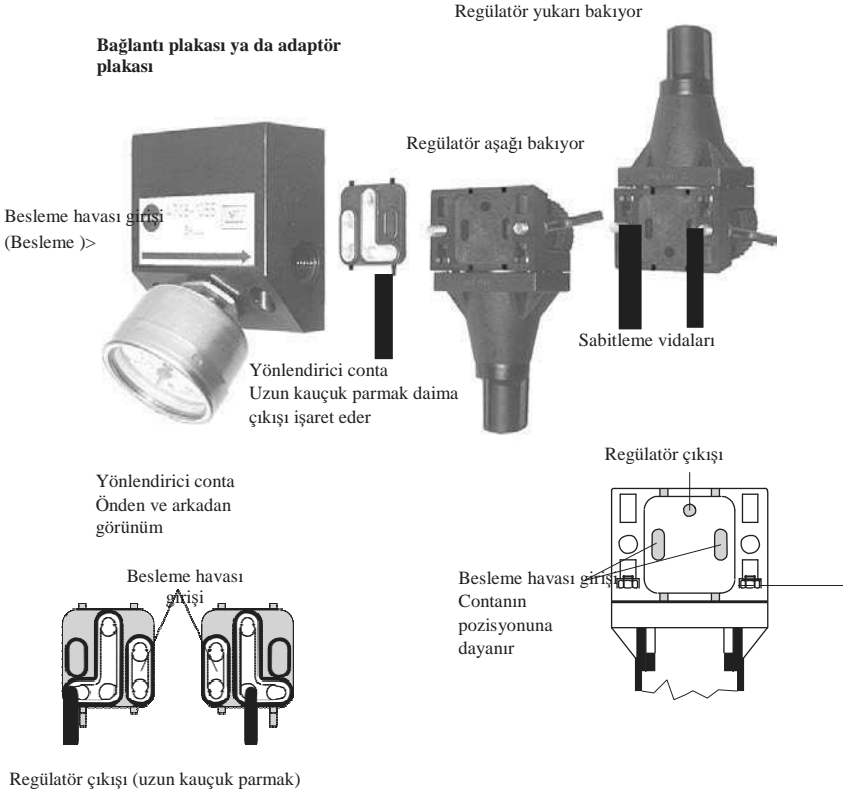


### 3.1.2 Besleme basıncı regülatörünün döndürülmesi

Besleme basıncı regülatörü; ayar noktası vidasının aşağı ya da yukarı bakacağı şekilde bağlantı plakası üzerinde döndürülebilir.

1. İki sıkıştırma vidasını gevşetiniz ve besleme basıncı regülatörünü bağlantı plakasının üzerinden kaldırınız.
2. Yönlendirici contayı regülatörün dışına çekiniz ve bu pozisyonda tutunuz.

3. Regülatörü 180° çeviriniz ve contayı tekrar takınız. Bu şekilde, besleme havası girişi ve regülatör çıkışı için contanın delik atamasını sabit tutacaksınız. **Not:** Contanın uzun kauçuk parmağı daima regülatör çıkışı yönünü göstermelidir (azaltılmış besleme basıncı).
4. Besleme kaynağı regülatörünü bağlantı plakasının üzerine sabitleyiniz.



Şek. 4: Bağlantı plakasının ya da adaptör plakasının üzerinde besleme basıncı regülatörünün döndürülmesi

### 3.2 Konumlandırıcılara ve aktüatörlere bağlantı için besleme basıncı regülatörleri

Konumlandırıcılara ve aktüatörlere bağlantı için tasarlanan besleme basıncı regülatörü versiyonları, bağlantı için çeşitli adaptör plakaları ile donanmıştır.

Gerekli olması halinde, besleme basıncı regülatörünün kurulum pozisyonu, ayar noktası vidasının yukarı ya da aşağı bakmasını sağlamak için adaptör plakası üzerinde 180° döndürülebilir.

Bu da özellikle aktüatörün arıza emniyetli eylemini ve işletim yönünü belirlemek için vana kelepçesinin sağ ya da sol tarafına takılabilen konumlandırıcılara uygulanır.

Besleme basıncı regülatörünü döndürmek için, kompakt besleme basıncı regülatörleri için bölüm 3.1.2’de açıklanan şekilde işlem yapınız.

Regülatör; bağlantı plakası yerine adaptör plakasının üzerinde döndürülür.

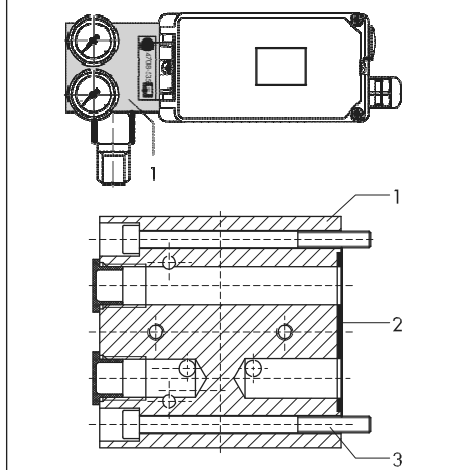
**Tip 3730, 3766, 3767, 3780, 3785 ya da 3787 için besleme basıncı regülatörü,** çengel yukarı bakacak şekilde vana aksesuarları ile Tip 3271 Aktüatörü ve Tip 3277 Aktüatörü 120, 240 - 700 cm<sup>2</sup> için **Konumlandırıcı Tipi 4708-53xx**

1. Contayı (2), adaptör plakasının (1) girintisine yerleştiriniz.
2. Pnömatik bağlantılar SUPPLY ve OUTPUT’un bulunduğu taraftaki konumlandırıcı üzerine besleme basıncı regülatörünü yerleştiriniz. İki adet M5 vidası (3) kullanarak sıkıca vidalayınız.

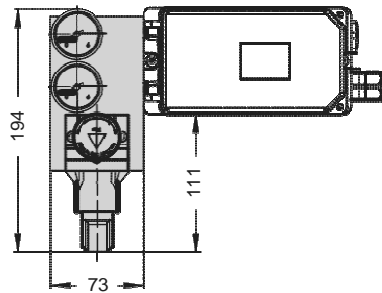
Dönen aktüatörler için **Tip 4708-54xx**  
Tip 4708-53xx gibi monte ediniz.

Tip 4708-54xx’in bir durdurucu ile kapatılan ikinci bir çıkışı vardır. Azaltılmış besleme havası için tasarlanmıştır. Gerekli olması halinde ikinci bir cihazın beslenmesi için kullanılabilir (örn. pilot-kumandalı solenoid valf).

**Tip 4708-53xx**



**Tip 4708-54xx**



**Şek. 5:** Konumlandırıcılar üzerindeki bağlantılar

**Tip 4763 ve Tip 4765 Konumlandırıcıları için Tip 4708-55xx**

3. Özel somunları (5), konumlandırıcının bağlantı deliklerine vidalayınız.
4. Contayı (2), adaptör plakasının (1) girintisine yerleştiriniz.
5. SUPPLY için özel delikli vidaları (6) ve OUTPUT için (7) vidalarını adaptör plakasının (1) bağlantı deliklerine itiniz.
6. Besleme basıncı regülatörünü konumlandırıcının üzerine yerleştiriniz ve iki vida kullanarak sıkıştırınız.
7. Cihaza kir girmesini önlemek için durdurucular (4) ile yedek bağlantıları kapatınız.

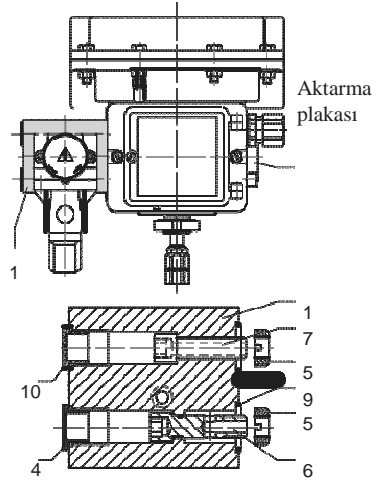
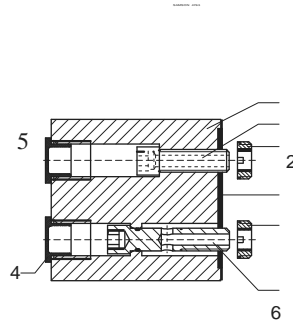
**Tip 3760 konumlandırıcı için Tip 4708-57xx**

Vana kelepçesinin sol tarafına monte edilen bir konumlandırıcı için bağlantı (siyah aktarma plakasına bakarak) gösterilmiştir.

Sağ tarafa monte edilen bir konumlandırıcı için, besleme basıncı regülatörünün 180° döndürülmüş olduğu durumlar haricinde adaptör plakası aynı şekilde monte edilir (Bkz sayfa 30).

1. Özel somunları (5), konumlandırıcının bağlantı deliklerine vidalayınız.
2. Contaları (9), adaptör plakasının (1) girintisine yerleştiriniz.
3. SUPPLY için özel delikli vidaları (6) ve IN.SIGNAL için (7) vidalarını adaptör plakasının (1) bağlantı deliklerine itiniz.
4. Besleme basıncı regülatörünü konumlandırıcının üzerine yerleştiriniz ve iki vida kullanarak sıkıştırınız.
5. Paslanmaz çelik durdurucu (10) kullanarak konumlandırıcının IN. SIGNAL bağlantısını yalıtınız.

6. Cihaza kir girmesini önlemek için durdurucular (4) ile yedek bağlantıları kapatınız.

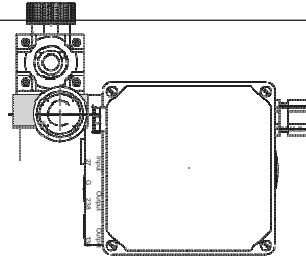


**Şek. 6:** Konumlandırıcılar üzerindeki bağlantılar

**Tip 3761 konumlandırıcı için Tip 4708-58xx**

7. Özel somunu (5), konumlandırıcının SUPPLY bağlantı deliğine vidalayınız.
8. Özel delikli vidayı (6), adaptör plakasının (1) bağlantı deliğine itiniz.
9. O-halkasını (9) yerleştiriniz. Besleme basıncı regülatörünü yerleştiriniz ve özel bir vida kullanarak konumlandırıcıya sabitleyiniz.
10. Cihaza kir girmesini önlemek için durdurucular (4) ile yedek bağlantıları kapatınız.

5



4

6

9

1

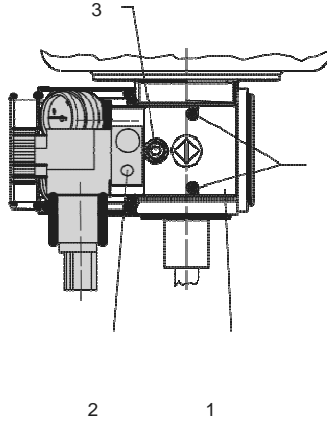
**Tip 3277 Aktüatör için Tip 4708-64xx**

Besleme basıncı regülatörünü bağlamadan önce,

Conta dilinin (1.2), aktüatör sembolü (1.3) "Aktüatör gövdesi uzadığında" ya da "Aktüatör gövdesi geri çekildiğinde" işaretinin aktüatörün arıza emniyetli eylemi ile eşleştiği şekilde bağlantı bloğuna (1) hizalandığını kontrol ediniz. Eğer böyle değilse, aşağıda belirtilen şekilde işlem yapınız:

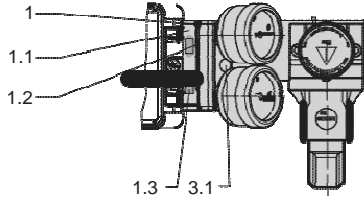
1. Üç adet Philips vidasını (3.1) sökünüz, kapak plakasını (1.1) kaldırınız ve contayı (1.2) 180° derece çeviriniz ve yeniden yerleştiriniz.
2. Bağlantı bloğunu, konumlandırıcının ve aktüatör kelepçesinin üzerine yerleştirilen O-halkası ile yerine yerleştiriniz ve altıgen socket vida (3) ile sabitleyiniz.

3. O-halkası ile besleme basıncı regülatörünü bağlantı bloğunun üzerine yerleştiriniz ve altıgen socket vida (2) ile sabitleyiniz.



2

1



1

1.1

1.2

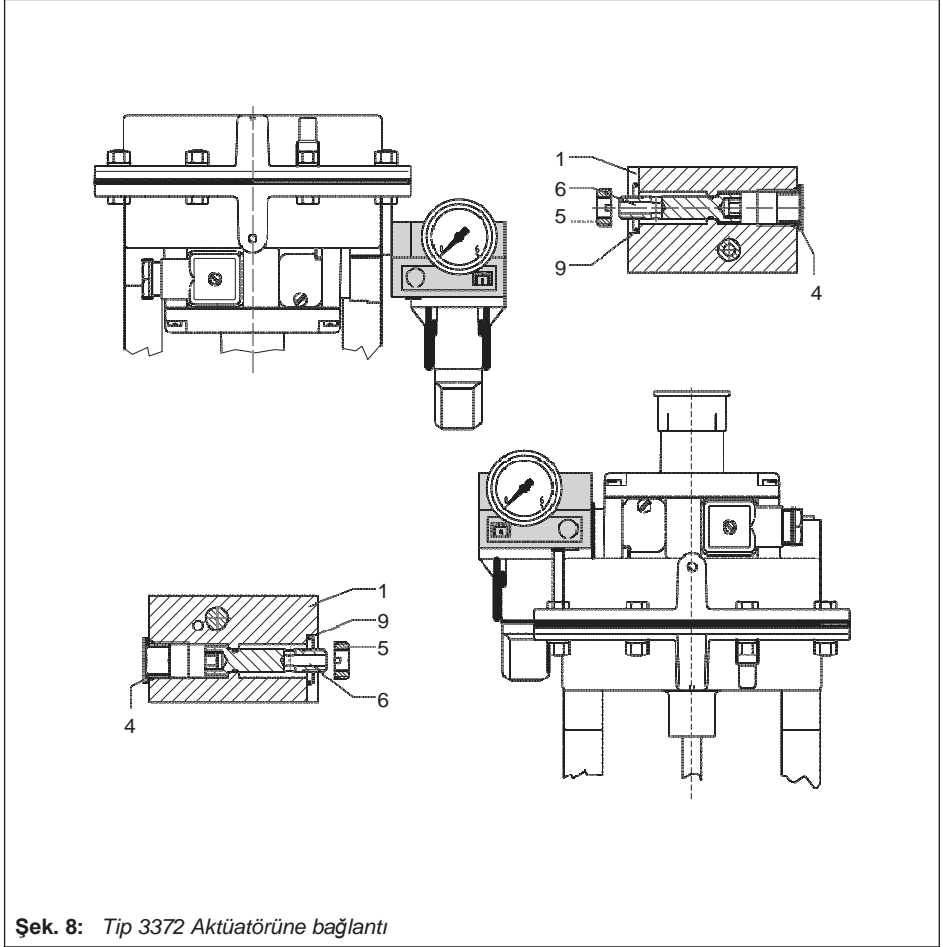
1.3

3.1

**Şek. 7:** Besleme basıncı regülatörünün bağlantısı

**Tip 3372 Aktüatör için Tip 4708-62xx**

4. Özel somunu (5), konumlandırıcının SUPPLY bağlantı deliğine vidalayınız.
5. Özel delikli vidayı (6), adaptör plakasının (1) bağlantı deliğine itiniz.
6. O-halkasını (9) yerleştiriniz. Besleme basıncı regülatörünü yerleştiriniz ve özel bir vida kullanarak aktüatöre sabitleyiniz.
7. Cihaza kir girmesini önlemek için durdurucular (4) ile yedek bağlantıları kapatınız.



## 4 Pnömatik bağlantılar

Hava bağlantıları, G ¼ ya da ¼-18 NPT dişliler ile birlikte tasarlanmıştır. Kompakt besleme basıncı regülatörleri üzerinde; yapışkanlı etiket üzerindeki ok işareti, besleme havası girişinden çıkışına olan yönü gösterir.

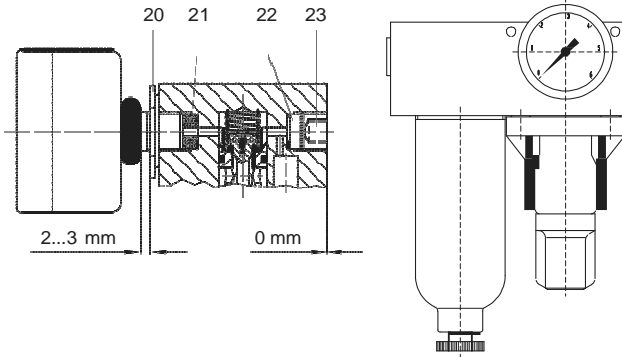
Adaptör plakasında (Şekil 5 ve 6, üst) iki bağlantı deliği olan besleme kaynağı regülatörlerinde; besleme havası bağlantısı, SUPPLY olarak işaretlenir.

Konumlandırıcının çıkış sinyali; bu versiyonlarda adaptör plakasından aktüatöre doğru OUTPUT portu yoluyla yönlendirilir.

### 4,1 Basınç ölçer

Basınç sayacını; kilitleme somununu (20) sıkıştırdıktan sonra kilitleme somunu ile basınç sayacının kare ucu arasında 2-3 mm boşluk olacak şekilde monte ediniz.

Kompakt versiyonlarda (Tip 4708-12xx/-13xx), ilaveten vida tapasının (23) yalnız mahfaza ile hizalandığı noktaya vidalandığından emin olunuz aksi taktirde contalar (21, 22) hasar görecektir. Her bir conta; ya basınç sayacına ya da vida tapasına tahsis edilir ve basınç sayacının ve vida tapasının yerinin diğer tarafa döndürülmesi durumunda yeri değiştirilmelidir.



Şek. 9: Basınç sayacı bağlantısı, örn. Tip 4708-12xx/13xx Besleme Basıncı Regülatörleri ile



## 4.2 İlave çıkış

İki pnömatik cihazı beslemek için besleme basıncı regülatörüne izin vermek için azaltılan hava basıncı için ilave çıkış gereklidir. Tip 4708 (bkz bölüm 8 - aksesuarlar) bazı versiyonlarında, bir ara plaka kullanarak ikinci bir çıkış da bulunabilir.

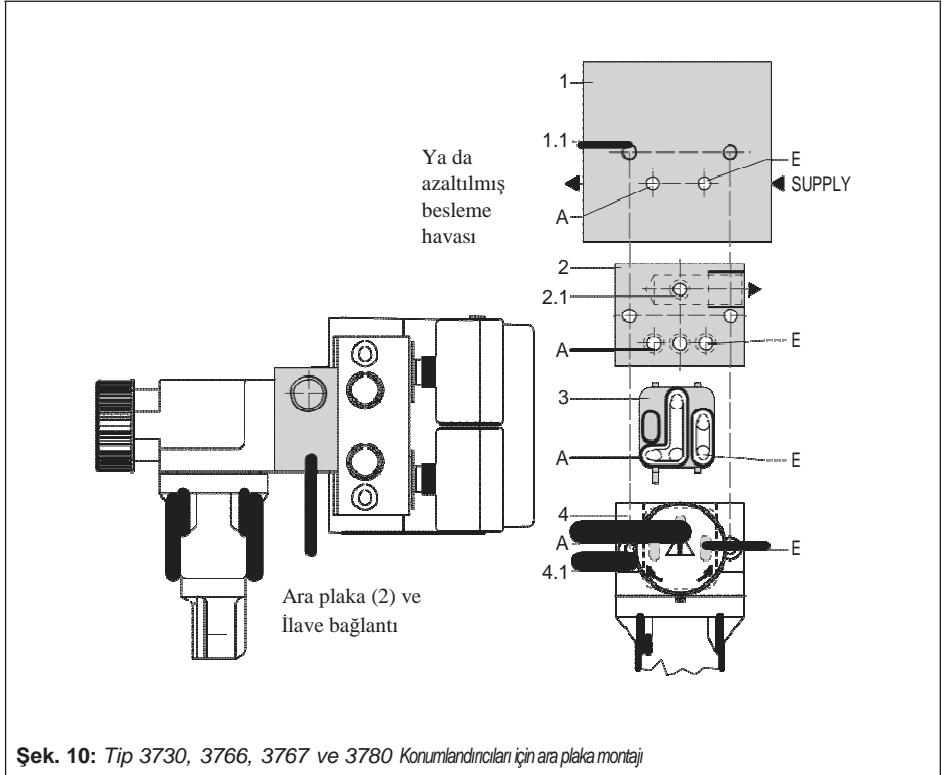
Örnek: Konumlandırıcı ve pilot-kontrollü solenoid valf ile pnömatik aktüatör

➤ Besleme havası, pilot kontrole ayrı olarak temin edilmelidir.

Besleme basıncı regülatörünün azaltılmış besleme basıncı ilaveten ara plakanın deliklerine denk gelen tarafta dışlı bağlantısına yönlendirilir.

Tüm besleme basıncı regülatörleri; Tip 3760 Konumlandırıcıya (Şekil 12) bağlantı için, Tip 4708-57xx haricinde, aynı ara plakaya sahiptir. Ara plakasının, hava kanalları için ayrı bir delik tahsisi vardır.

Tüm versiyonlar, ya G ya da NPT dişlileri ile ve paslanmaz çelik ya da alüminyumdan yapılmış olarak sipariş edilebilir. Bkz bölüm 8.



Şek. 10: Tip 3730, 3766, 3767 ve 3780 Konumlandırıcıları için ara plaka montajı

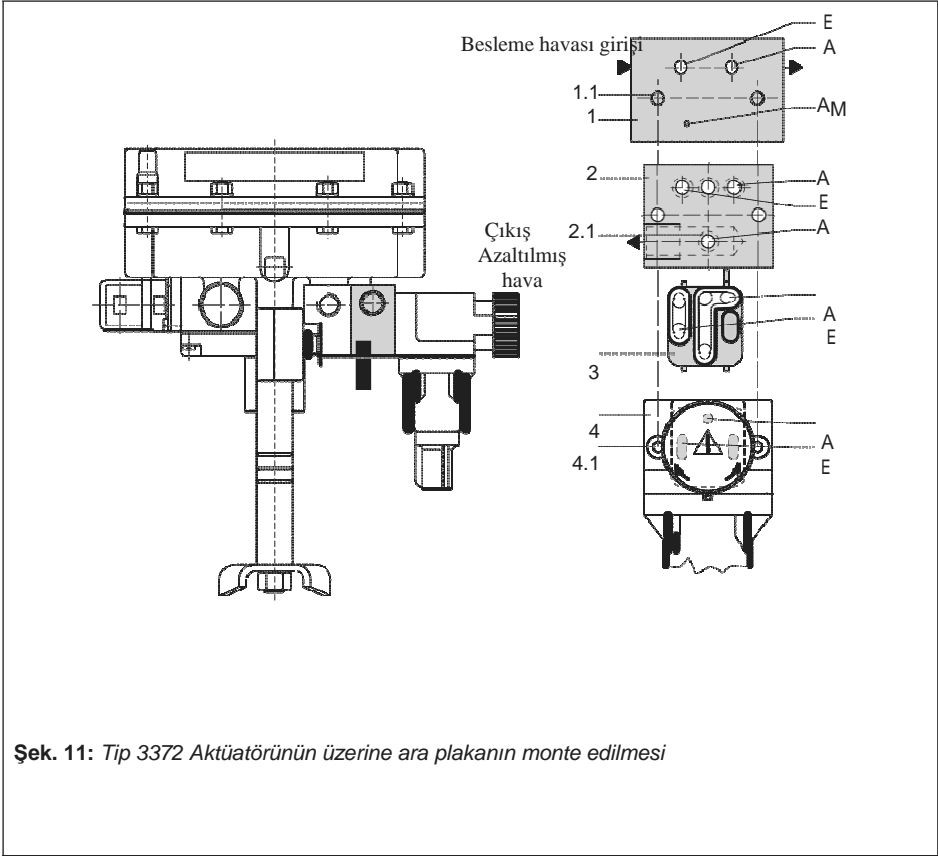
### Ara plakanın monte edilmesi

1. Sabitleme vidalarını çıkarınız ve yönlendirici conta (3) ile birlikte besleme basıncı regülâtörünü (4) adaptör plakasından (1) kaldırınız. Besleme basıncı regülâtöründeki yönlendirme contasının pozisyonunu deęiřtirmedeęinizden emin olunuz.

### Not:

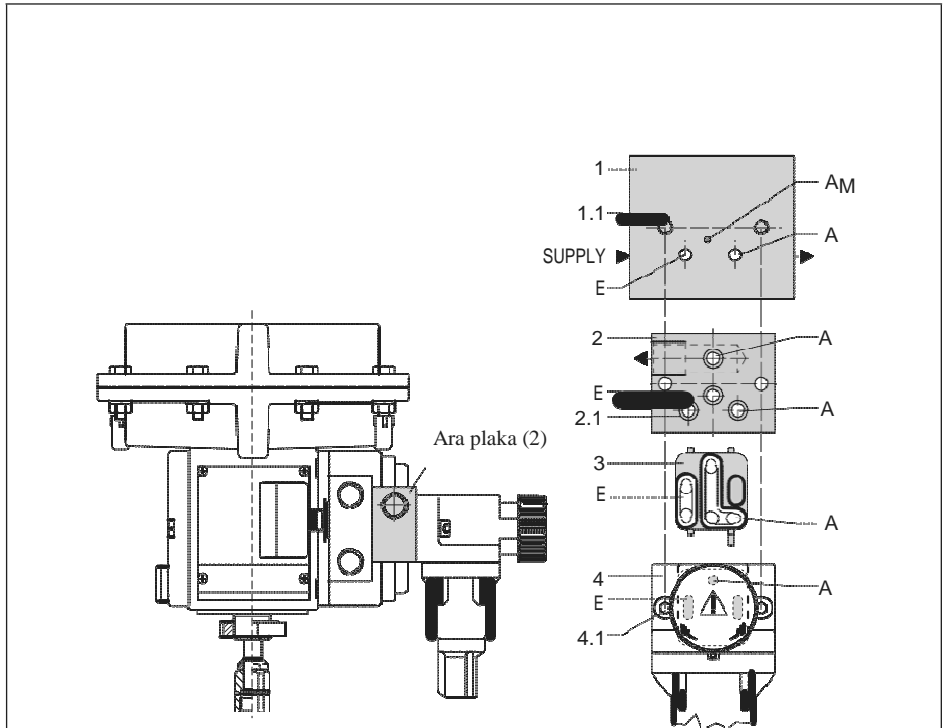
Yönlendirici contanın uzun kauçuk parmaęı daima regülâtör çıkışı yönünü göstermelidir (azaltılmıř besleme basıncı, bkz Şekil 10, 11 ve 12).

2. O-halkaları (2.1), ara plakanın (2) deliklerine yerleřtiriniz.



Şek. 11: Tip 3372 Aktüatörünün üzerine ara plakanın monte edilmesi

3. Ara plakayı, bağlantı plakasının ya da adaptör plakasının üzerine; bir deliğin yanındaki üç deliğin, adaptör plakası üzerindeki 5 mm deliklere gelecek şekilde yerleştirildiğinden ve sabitleme vidaları için deliklerin (1.1) hizalandığından emin olacak şekilde yerleştiriniz.
4. Yönlendirici conta (3) ile besleme basıncı regülatörünü (4) ara plakanın (2) üzerine yerleştiriniz. Daha uzun olan sabitleme vidalarını yerleştiriniz ve parçaları sabitleyiniz.



Şek. 12: Tip 3760 Konumlandırıcının üzerine ara plakanın monte edilmesi

### 4.3 Manüel/otomatik aktarma

Konumlandırıcı çıkışı; manüel/otomatik aktarma üzerinde aktüatöre yönlendirilir. Otomatik modda konumlandırıcı, kapalı döngü işletimine sahiptir. Manüel modda, herhangi bir besleme basıncı regülatörünün çıkış basıncı doğrudan aktüatöre uygulanır. Bu da, konumlandırıcının manüel bypass'ını oluşturur.

Manüel/otomatik aktarma ünitesi; doğrudan Tip 376x, 378x ve 373x (Şekil 14) üzerine ya da aktüatöre doğru adaptör plakasının (Şekil 13) üzerine monte edilmiştir.

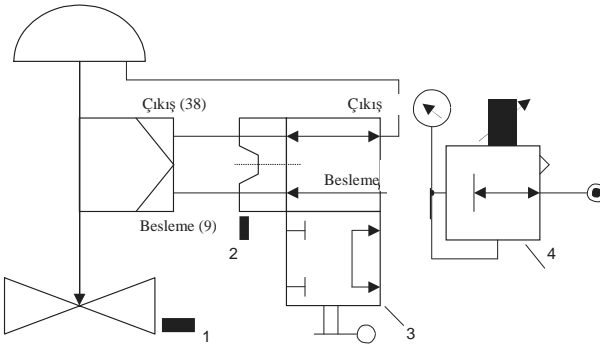
Tip 4708-53 (Şekil 15) ya da Tip 4708-54 Besleme Basıncı Regülatörü; doğrudan monte edilebilir. Diğer tüm besleme basıncı regülatörleri; boru (çengel yukarı bakacak şekilde) kullanarak manüel/otomatik aktarma ünitesine bağlanabilir.

#### 4.3.1 Konumlandırıcıların üzerine montaj



Şek. 13: Konumlandırıcıların üzerine montaj

- Manüel/otomatik aktarma ünitesinin girintisine düz contayı yerleştiriniz (Şekil 14).
- Manüel/otomatik aktarma ünitesini, iki altgen soket vida kullanarak konumlandırıcıya sabitleyiniz.
- Manüel/otomatik aktarma ünitesinin SUPPLY ve OUTPUT bağlantılarına çengeli bağlayınız.



#### Açıklamalar

- 1 Pnömötik kontrol vanası  
Konumlandırıcı ile
- 2 Adaptör plakası  
1400-9605 (G)  
1400-9606 (NPT)
- 3 Tip4708-82 Manüel / Otomatik aktarma  
AUTO modda
- 4 Filtre ile besleme basıncı  
regülatörü (örn. Tip4708-  
10)

Şek. 14: Adaptör plakası kullanarak manüel/otomatik aktarmanın monte edilmesi

Opsiyonel olarak, bir Tip 4708-53 Besleme Basıncı Regülatörü de, manüel/otomatik aktarma ünitesinin

yukarı akışına monte edilebilir (Şekil 15).



**Şek. 15:** Basınç sayaçları ve dönen filtre mahfazası ile Tip 4708-53 Besleme kaynağı regülatörü ile manüel/otomatik aktarma

### 4.3.2 Adaptör plakası kullanarak montaj

- Adaptör plakasını, örn. altıgen bir soket vida kullanarak, NAMUR nervürüne sabitleyiniz.
- Contayı, manüel/otomatik aktarma ünitesinin üzerine sabitleyiniz. İki altıgen soket vida kullanarak adaptör plakasına bağlayınız.



**Şek. 16:** Adaptör plakası kullanarak montaj

Şekil 13'te gösterilen şekilde konumlandırıcı ve aktüatör için kancayı bağlayınız.

### 4.3.3 Manüel/otomatik aktarma ünitesinin çalıştırılması

Normal işletimde, konumlandırıcının pnömatik aktüatöre hava sağlaması esnasında manüel/otomatik aktarma, otomatik modda çalışır.



Şek. 17: Kapak ve aktarma pimi

Manüel moda geçmek için, plastik kapağı çevirerek açınız. Aktarma pimini saat yönünün ters yönünde çeviriniz ve bayonet kilidinin dışına çekiniz (yaklaşık olarak 1 cm).

Sıkıştırılmış hava daha sonra besleme basıncı regülatöründen ya da pnömatik aktüatöre besleme kaynağı ağından doğrudan yönlendirilir.

Otomatik moda geçmek için, aktarma pimini yeniden itiniz. Bunu yapmak için, kilitleme pimini tamamen bayonetin içine itiniz ve kilitleyiniz.

Plastik kapağı değiştiriniz ve sıkıştırınız.

### 4.4 Filtre mahfazası ile filtre

Tipler 4708-83, 4708-84, 4708-86 ve 4708-87 Hava filtreleri, evrensel kullanım için tasarlanmıştır. Ya G ¼ ya da ¼-18 NPT dişli bağlantısına sahiplerdir.



Şek. 18: Tip 4708-83 to -87 Hava Filtreleri

#### 4.4.1 Hava filtresinin takılması

Akış yönünü (cihazın üzerinde gösterilmiştir) sabit tutarken hava filtresini doğrudan boruya monte ediniz.



#### UYARI

Doğru işletim için filtre mahfazasının aşığı bakması gerekmektedir.

## 4.5 Dönen ilave filtre

Dönen ilave filtre (bkz Şekil 15); Tip 4708-53 ve Tip 4708-55 ile -63 arasındaki Besleme Basıncı Regülatörleri için tasarlanmıştır. Küçük entegre filtre kartuşunun yerine geçer. Tüm filtre mahfazası; kondensat dreninin daima aşağı baktığı garanti edilen şekilde 360° döndürülebilir.

### Filtre versiyonları

Şeffaf plastik mahfaza içinde filtre ile alüminyum gövde

Sıcaklık aralığı: -25 ila 70 °C  
aralığında

Sipariş no. 1400-9460

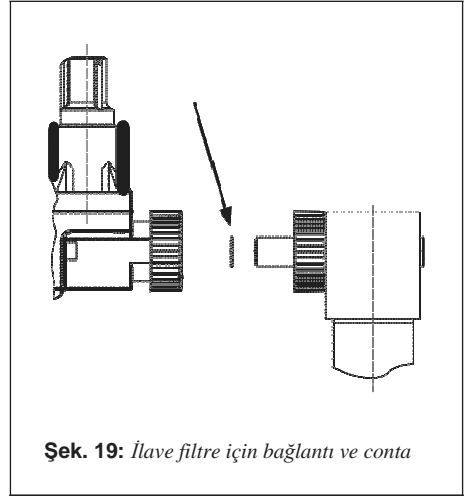
Özel versiyon

Sıcaklık aralığı: -50 ila 70 °C  
aralığında

Sipariş no. 1400-9461

## 4.5.1 Dönen ilave filtrenin monte edilmesi

- Kapağı ve filtre kartuşunu, besleme basıncı regülatöründen çıkarınız.
- Temin edilen contayı dikkatli bir şekilde bağlantının yiv (bkz ok) kısmına yerleştiriniz.
- Bağlantı borusunu conta ile birlikte besleme basıncı regülatörüne yerleştiriniz ve plastik kuplaj somununu sıkıştırınız.



Şek. 19: İlave filtre için bağlantı ve conta



### Not:

Contanın, montaj esnasında yivin dışına çıkmadığından emin olunuz, aksi takdirde filtre düzgün çalışmayacaktır.

- İlave filtre, dik duruncaya kadar yönünü ayarlayınız.
- Altıgen socket vidayı (6 mm) sıkıştırarak pozisyonu sabitleyiniz.

## 5 Ayar noktasının ayarlanması

(Şekil 2)

Versiyona dayanarak; besleme basıncı regülatörünün ayar noktası; ayarlama kolundan (8) ya da kapağın sökülmesinden (5) sonra ayar noktası vidasından (7) ayarlanabilir.

– Kolun ya da vidanın saat yönünde döndürülmesi; çıkış basıncını artırır ve saat yönünün tersinde döndürülmesi ise çıkış basıncını azaltır.

- kilitleme somunu (6) ile ayarları kilitleyiniz.

 **Not:**

Ayar noktasını ayarlamak için ayarlama kolu (8) olan versiyonu kullanırken; kolun, titreşime karşı gevşemesinin önlenmesi için Philips vidalarının sıkıca vidalandığından emin olunuz.

## 6 Bakım

(Şekil 2)

Filtreyi mümkün olduğunca sık kontrol ediniz. Toplanan yoğunlaşmış suyu boşaltınız:

- Durdurucuyu (10) çıkarınız ya da
- yarım dönüş kadar boşaltım tapasını (15) gevşetiniz ya da
- Manüel boşaltımı (16) aktive ediniz.



**Not:**

Boşaltma tapasını yalnız elle sıkıştırınız.  
Maksimum izin verilen sıkıştırma Torku 3 Nm'dir.

Arıza durumunda, örn. basınç düşüşünden ötürü, durdurucuyu (10) ya da filtre mahfazasını (12) çıkarınız ve filtre kartuşunu değiştiriniz (sipariş no. 8504-9027).

Bakım işlerini yapmadan önce, hava kaynağını kapatınız!

Filtre mahfazası olan versiyonda, filtre kartuşunun uygun şekilde yerine oturmasını sağlamak için sabitleme vidasını (13) sıkıştırınız.

Gerekli olması halinde contayı (12.1, sipariş no. 0439-0061) değiştiriniz.

Tip 4708-11xx/-14xx'de, mümkünse bileziği (11) çıkarmayınız. Ancak eğer sökmeniz gerekiyorsa, contayı da (11.1, sipariş no. 0439-0287) değiştiriniz.

Eğer durdurucuda (10) sızıntı varsa, conta (10.1) dahil olmak üzere tüm durdurucu değiştirilmelidir. Yedek parçalar kısmına bakınız.



## 7 Sorun Giderme

- *Besleme basıncı regülatörü ile adaptor plakası arasında sızıntı*  
Yöneltici contasının (Şekil 3 ve 4) takılı olduğunu ve iki sabitleme vidasının uygun şekilde sabitlendiğinden emin olunuz.
- Havalandırma deliğinde fazla üfleme mevcut (3, Şekil 2):  
Yöneltici contanın (Şekil 3 ve 4) doğru şekilde takılı olduğundan emin olunuz.
- Hava kapasitesi düşük ve çıkış basıncı düşük:  
Kirlilik açısından filtre kartuşunu (9, Şekil 2) kontrol ediniz ve ayar noktasının doğru şekilde ayarlandığından emin olunuz.

### 7.1 Yedek Parçalar

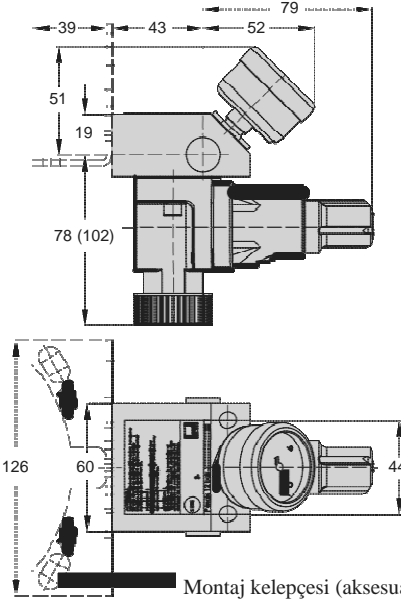
Öğe	Sipariş numaraları
Filtre	
Filtre kartuşu 20 µm	8504-9027
Filtre kartuşu 5 µm, conta dahil	8504-9030
Filtre mahfazası	
Filtre mahfazası, plastik filtre mahfazası, alüminyum filtre mahfazası, paslanmaz çelik	1199-0423 1199-0424 1199-0425
Talep üzerine boyaya uygun filtre	
Filtre muhafazası için conta	0439-0061
Conta dahil durdurucu (Şekil 2, 10 ve 10.1)	1099-5055
Basınç ölçer	
Basınç ölçer, tamamen paslanmaz çelik	0089-0009
Basınç ölçer, pirinç/paslanmaz çelik	0089-0018
Basınç sayacı contası	1099-4305

## 8 Aksesuarlar

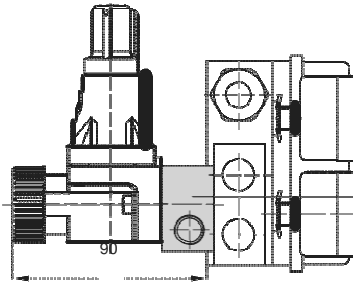
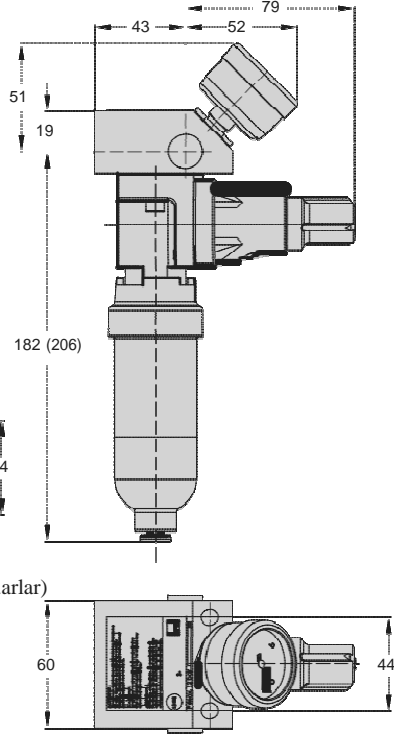
Aksesuarlar	Sipariş No.
EN 50022'ye göre raylı montaj için montaj parçaları	1400-7341
EN 50035'ye göre raylı montaj için montaj parçaları	1400-7342
Tip 3271 ya da Tip 3277 için kelepçe üzerine montaj için montaj parçaları Aktüatörler	1400-7343
Tip 4708-10xx/-11xx/-53xx/-55xx/-58xx/-62xx (Tip 4708-54xx için gerekli değildir) ile ilave bağlantı için ara plaka 62xx (Tip4708-54xx için gerekli değildir)	
G ¼ dişli ile alüminyum	1400-7400
¼ NPT dişli ile alüminyum	1400-7404
G ¼ dişli ile paslanmaz çelik	1400-7402
¼ NPT dişli ile paslanmaz çelik	1400-7406
Tip 4708-57xx Besleme Basıncı Regülatörü ile ilave bağlantı için ara plaka	
G ¼ dişli ile alüminyum	1400-7401
¼ NPT dişli ile alüminyum	1400-7405
G ¼ dişli ile paslanmaz çelik	1400-7403
¼ NPT dişli ile paslanmaz çelik	1400-7407
Tip 3710 Dönüştürücü Amplifikatörü üzerinde Tip 4708-54xx'in monte edilmesi için özel vida	1400-7806
Ayar noktası ayarlaması için ayarlama kolu	1400-7408
Panel montajı için somun	1400-7725
Manüel/otomatik aktarma için adaptör plakası (Tip 4708-82)	
G ¼ dişli ile alüminyum	1400-9605
¼ NPT dişli ile alüminyum	1400-9606
G ¼ dişli ile paslanmaz çelik	1400-9607
¼ NPT dişli ile paslanmaz çelik	1400-9608
Tip3766, 3767 ya da 3780 Konumlandırıcı üzerine Tip 4708-53'ün monte edilmesi için adaptör plakası (Tip 3710'dan)	1400-9621

## 9 mm biriminden boyutlar

Tip4708-10xx/-17xx Besleme Basıncı regülatörleri

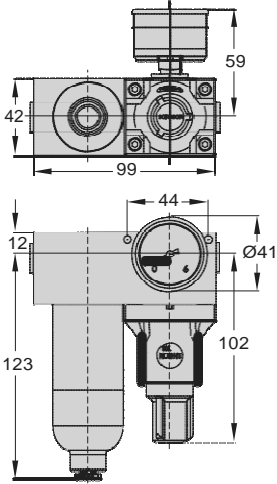


Tip4708-11xx/-14xx Besleme Basıncı regülatörleri

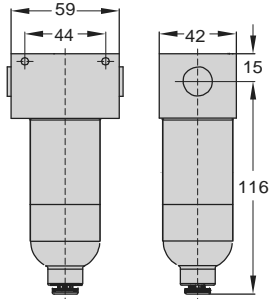


Ara plaka ile besleme basıncı regülatörü Genel yükseklik, ilave bağlantı kullanılması halinde 24 mm artacaktır. Bu durumda, parantez ( ) içerisindeki boyutlar uygulanır.

Tip4708-12xx/-13xx Besleme Basıncı Regülatörleri

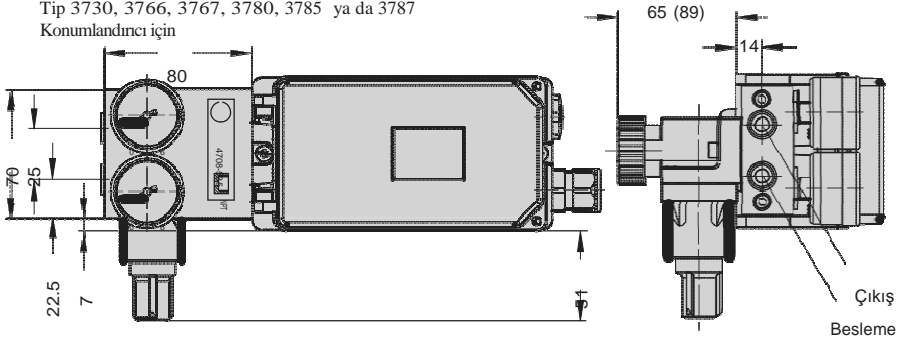


Tip4708-83xx/-84xx/-86xx/-87xx Filtre



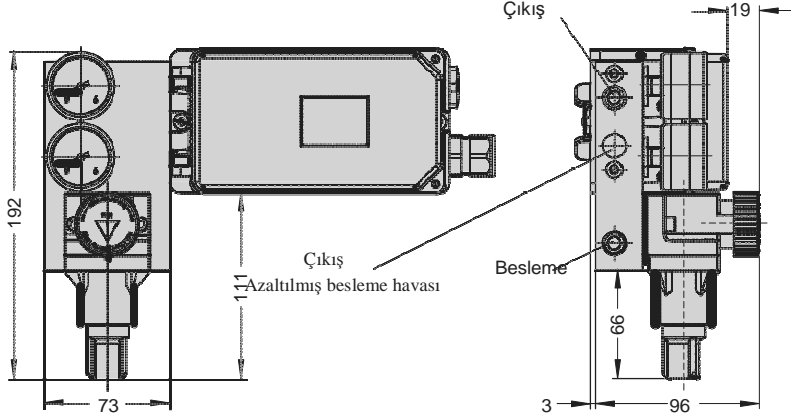
Tip4708-53xx Besleme Basıncı Regülatörü

Tip 3730, 3766, 3767, 3780, 3785 ya da 3787  
Konumlandırıcı için

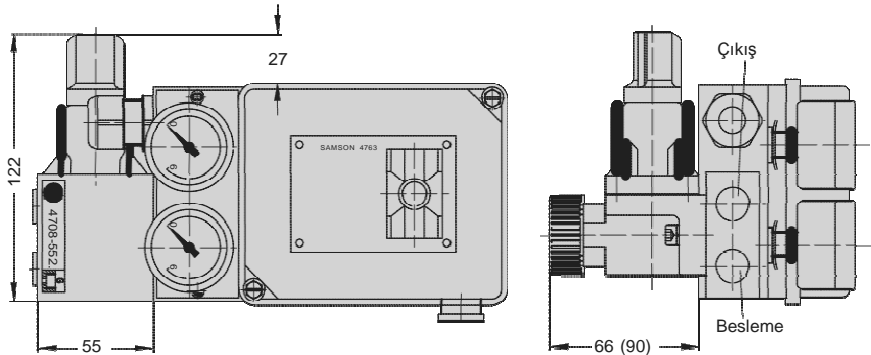


**Tip 4708-54xx Besleme Basıncı Regülatörü**

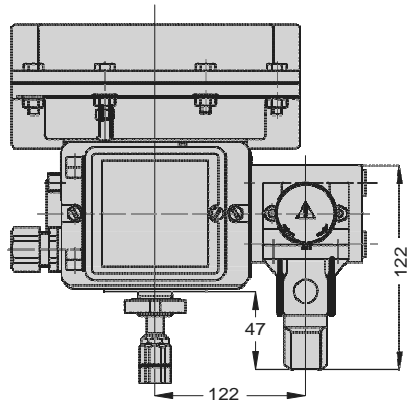
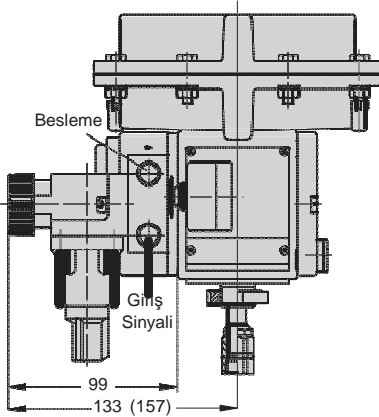
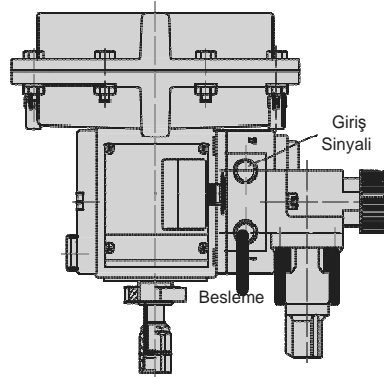
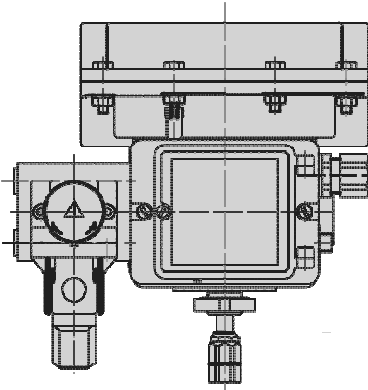
Tip 3730, 3766, 3767, 3780, 3785 ya da 3787 Konumlandırıcı için

**Tip 4708-55xx**

Tip 4763 ve 4765 Konumlandırıcı için

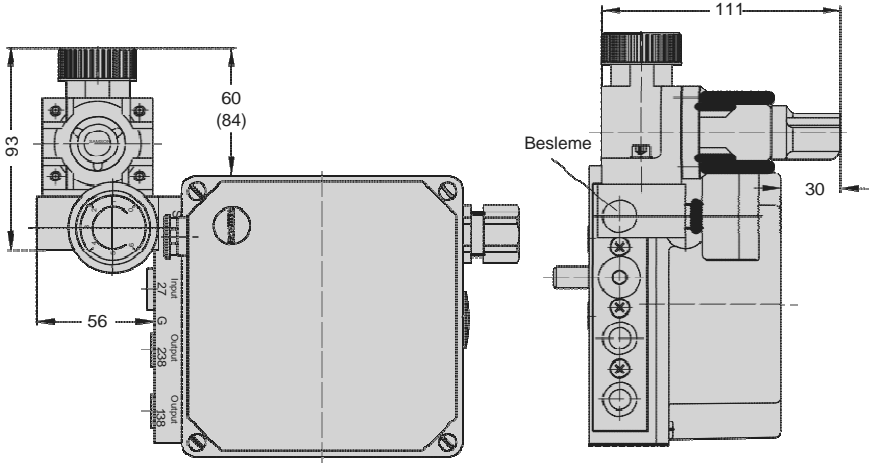
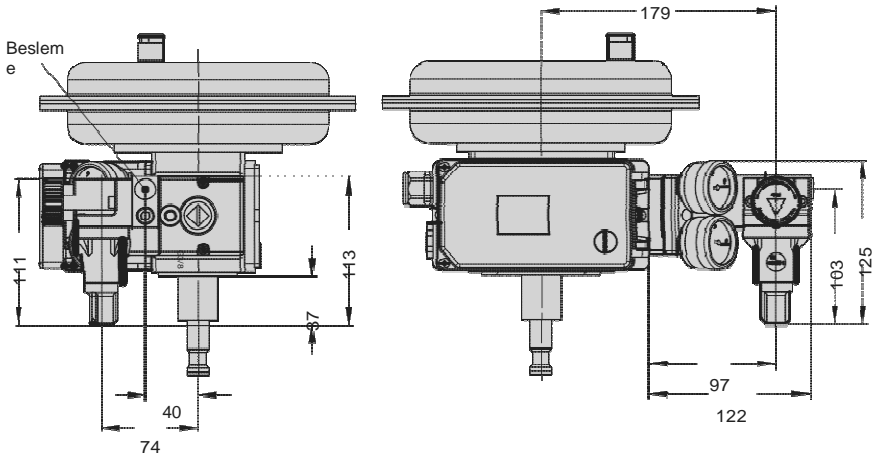


Tip 4708-57xx Besleme Basıncı Regülatörü  
Tip 3760 Konumlandırıcı için



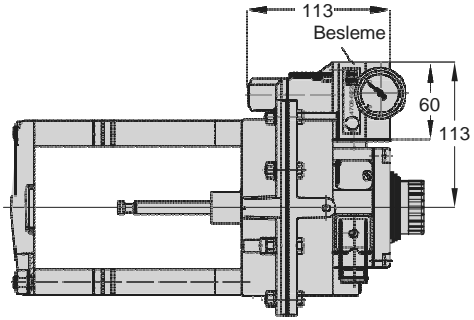
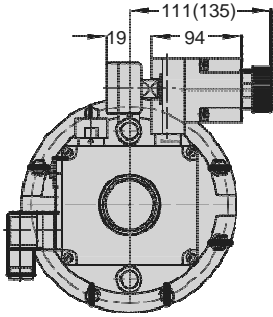
**Tip 4708-58xx**

Tip 3761 Konumlandırıcı için

**Tip 3277 Aktüatör için Tip 4708-64xx**  
Sağ ya da sol bağlantı

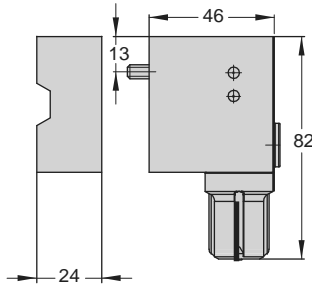
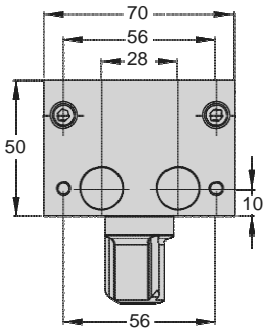
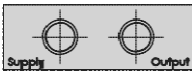
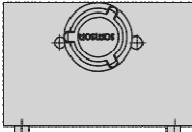
**Tip 4708 -6221**

Tip 3372-031x Aktüatörü için



**Tip 4708 -82**

Adaptör plakası ile manüel/otomatik aktarma













SAMSON AG · MESS- UND REGELTECHNIK  
Weismüllerstraße 3 · 60314 Frankfurt am Main · Almanyā  
Telefon: +49 69 4009-0 · Faks: +49 69 4009-1507  
Internet: <http://www.samson.de>

**EB 8546 TR**

2013-05