

Magnetisch kompensierte Drossel, 1-phasig, hohe Bauform



### Beschreibung

- Stromkompensierte Drossel
- 1-Phasen Drossel
- THT-Anschlüsse
- Spule im Gehäuse vertikal positioniert

### Standards

- EN 60938
- UL 1283
- CSA 22.2 Nr. 8

### Anwendungen

- Dämpfung von Gleichtakt-Störungen
- Konzipiert für 230/400 VAC Anwendungen
- Choppverstärker
- Steuerung von Gleichstrom- oder Schrittmotoren
- Getaktete Schaltnetzteile

### Weblinks

[pdf-Datenblatt](#), [html-Datenblatt](#), [Allgemeine Produktinformationen](#), [Zulassungen](#), [CE-Konformitätserklärung](#), [RoHS](#), [CHINA-RoHS](#), [REACH](#), [e-Shop](#), [SCHURTER-Stock-Check](#), [Distributor-Stock-Check](#), [Detailanfrage zu Typ](#), [SPICE-Bibliothek](#)

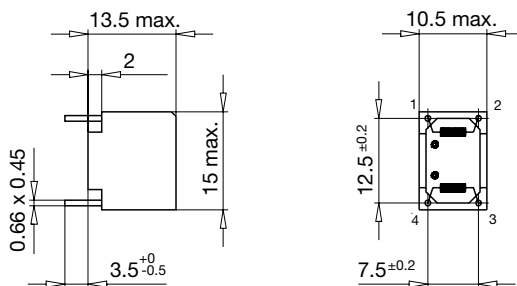
### Technische Daten

Bemessungsspannung	bis zu 440VAC
Bemessungsstrom	0.6 - 6.3A @ Tu 40 °C
Nenninduktivität	0.6 - 50mH, Tol. -30% +50%
Betriebsfrequenz	50 - 400Hz
Anschluss technik	THT
Gewicht	3 - 30g
Material: Gehäuse	UL 94V-0
Vergussmasse	UL 94V-0

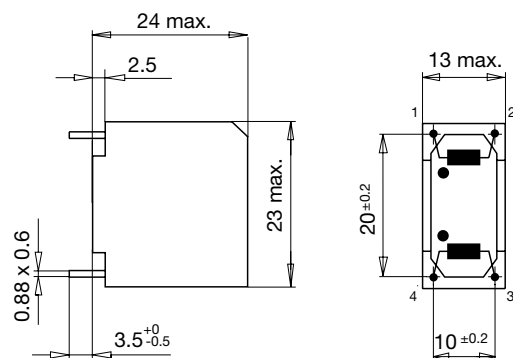
Testspannung	1.8kV, 50Hz, 1 min, Windung zu Windung
Isolationsspannung	2kV eff., Windung zu Umgebung
Klimakategorie	25/100/21 gemäss IEC 60068-1
Umgebungstemperatur	-25 °C bis 100 °C

### Abmessung

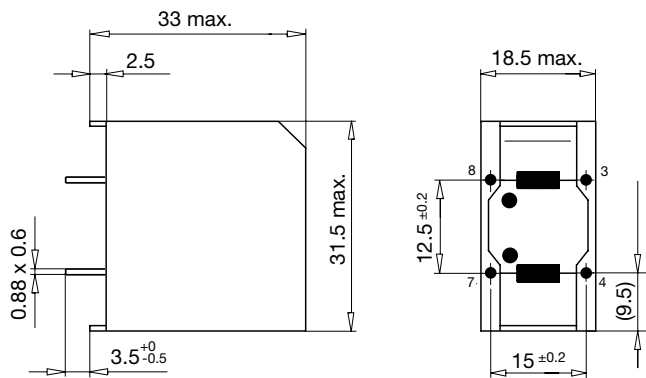
Gehäuse 50-2, 51-2, 52-2



Gehäuse 09-2

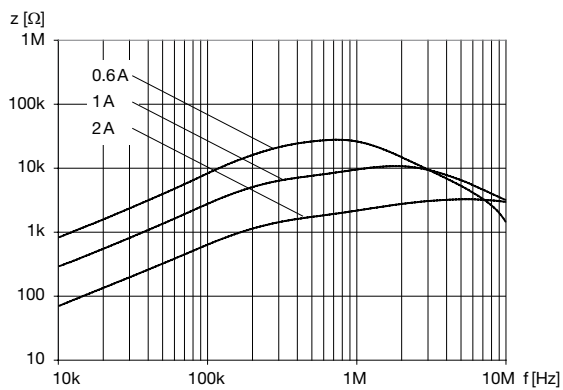


## Gehäuse 19-2

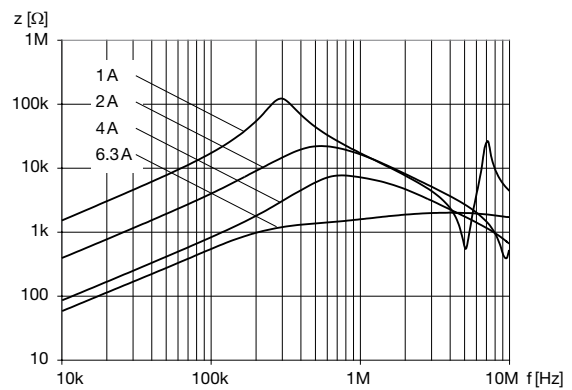


## Impedanzkurven

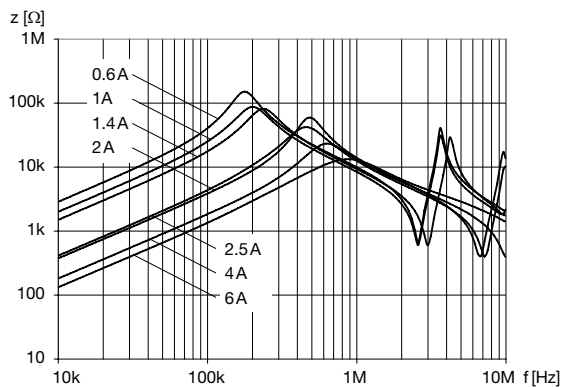
## DFKH-14-xxxx



## DFKH-22-xxxx



## DFKH-31-xxxx



## Alle Varianten

$I_n$ [A]	$L_n$ [mH]	$R_{cu}$ [mΩ]	Verlustleistung [W]	$f_{RES}$ [MHz]	Gewicht [g]	Gehäuse	Verpackungseinheit [Stk.]	Bestellnummer
0.6	11	600	0.5	0.5	3g	50-2	100	DFKH-14-0001
0.6	50	1200	0.9	0.15	22g	19-2	70	DFKH-31-0001
1	20	500	1	0.25	10g	09-2	50	DFKH-22-0002
1	33	700	1.4	0.25	30g	19-2	70	DFKH-31-0002
1	4	250	0.5	1.2	3g	51-2	100	DFKH-14-0002
1.4	27	470	1.8	0.3	30g	19-2	70	DFKH-31-0003
2	1	65	0.5	2.5	3g	52-2	100	DFKH-14-0003
2	6	150	1.3	0.6	10g	09-2	50	DFKH-22-0003

2	6.8	150	1.2	0.5	30g	19-2	70	DFKH-31-0005
2.5	5.6	110	-	-	30g	19-2	70	DFKH-31-0006
4	1.5	36	1.2	1.5	10g	09-2	50	DFKH-22-0004
4	3.3	58	1.8	0.8	30g	19-2	70	DFKH-31-0007
6	2	24	1.8	1.2	30g	19-2	70	DFKH-31-0008
6.3	0.6	15	1.4	2.5	10g	09-2	50	DFKH-22-0005

■ Oft verkauft.

Sie können die Verfügbarkeit all unserer Produkte in Echtzeit prüfen:<http://www.schurter.com/de/Stock-Check/Produktverfuegbarkeit-SCHURTER>