

Speicherdrossel, hohe Bauform



**Beschreibung**

- Speicherdrossel
- THT-Anschlüsse
- Spule im Gehäuse vertikal positioniert
- Konstante Induktivität bei grosser Wechselfeldauslenkung und hoher Gleichstromvormagnetisierung
- Geringe Ummagnetisierungsverluste

**Standards**

- EN 60938

**Anwendungen**

- Energiezwischenspeicher in geschalteten Netzgeräten
- Schaltregler
- Chopperverstärker
- Steuerung von Gleichstrom- oder Schrittmotoren

**Weblinks**

[pdf-Datenblatt](#), [html-Datenblatt](#), [Allgemeine Produktinformationen](#), [Zulassungen](#), [CE-Konformitätserklärung](#), [RoHS](#), [CHINA-RoHS](#), [REACH](#), [e-Shop](#), [SCHURTER-Stock-Check](#), [Distributor-Stock-Check](#), [Detailanfrage zu Typ](#), [SPICE-Bibliothek](#)

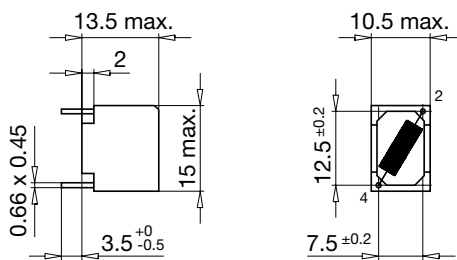
**Technische Daten**

Bemessungsspannung	bis zu 600VDC
Bemessungsstrom	0.45 - 4.5A @ Tu 70 °C
Nenninduktivität	0.01 - 2mH, Tol. ±15%
Betriebsfrequenz	bis zu 1 MHz
Anschluss technik	THT
Gewicht	4 - 30g
Material: Gehäuse	UL 94V-0
Vergussmasse	UL 94V-0

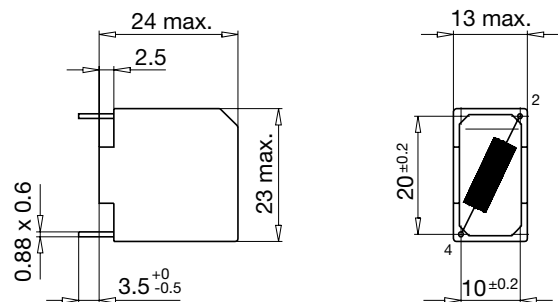
Isolationsspannung	2 kV eff., Windung zu Umgebung
Klimakategorie	40/125/21 gemäss IEC 60068-1
Umgebungstemperatur	-40°C bis 125°C

**Abmessung**

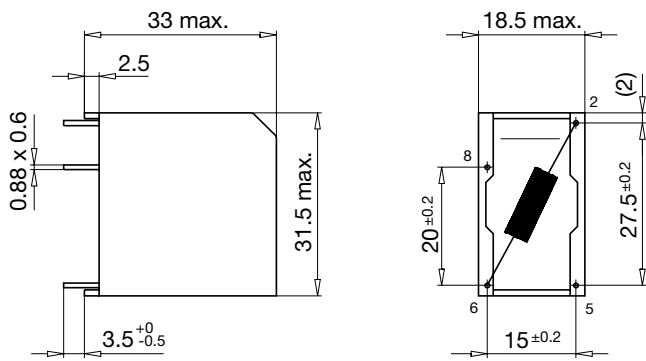
Gehäuse 01-1



Gehäuse 09-1

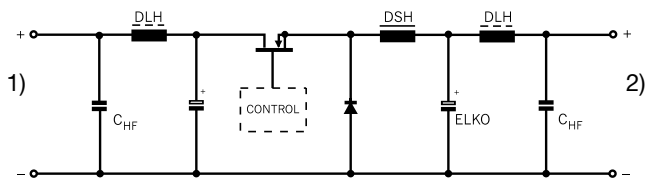


Gehäuse 19-1



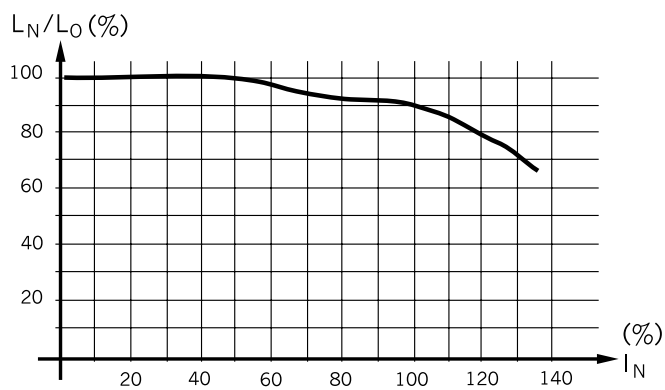
Schaltbilder

Drossel-Einsatz in DC-DC Konverter



- 1) DC-Input ungeregelt
- 2) DC-Output geregelt

Derating Kurven



Induktivitätsverlauf in Abhängigkeit des Magnetisierungsstromes

## Alle Varianten

$I_n$ [A]	$L_n$ [mH]	$R_{cu}$ [mΩ]	$f_{RES}$ [MHz]	Gewicht [g]	Gehäuse	Verpackungseinheit [Stk.]	Bestellnummer
0.6	0.14	280	8	4 g	01-1	100	DSH-14-0001
1	0.05	100	12	4 g	01-1	100	DSH-14-0002
2	0.012	25	35	4 g	01-1	100	DSH-14-0003
0.45	2	1250	0.4	14 g	09-1	50	DSH-22-0001
0.63	1	750	1.8	14 g	09-1	50	DSH-22-0002
1	0.4	300	3	14 g	09-1	50	DSH-22-0003
1.4	0.2	160	4.8	14 g	09-1	50	DSH-22-0004
1.8	0.12	90	6.5	14 g	09-1	50	DSH-22-0005
3.15	0.04	33	14	14 g	09-1	50	DSH-22-0006
4.5	0.01	8	35	14 g	09-1	50	DSH-22-0008
4.5	0.02	20	-	14 g	09-1	50	DSH-22-0007
1.6	0.5	240	2.5	29 g	19-1	70	DSH-31-0001
2	0.3	140	3.5	29 g	19-1	70	DSH-31-0002
3.15	0.15	40	-	30 g	19-1	70	DSH-31-0003
4	0.1	40	6.5	30 g	19-1	70	DSH-31-0004
4.5	0.035	15	13	30 g	19-1	70	DSH-31-0005

 Oft verkauft.

Sie können die Verfügbarkeit all unserer Produkte in Echtzeit prüfen:<http://www.schurter.com/de/Stock-Check/Produktverfuegbarkeit-SCHURTER>