

Lineardrossel, kompakt



Beschreibung

- Lineardrossel
- THT-Anschlüsse
- Spule im Gehäuse vertikal positioniert
- SMD-Version auf Anfrage

Standards

- EN 60938

Anwendungen

- Sieb-Glättungsdrossel
- Funkentstördrossel
- Choppverstärker
- Steuerung von Gleichstrom- oder Schrittmotoren
- Getaktete Schaltnetzteile

Weblinks

[pdf-Datenblatt](#), [html-Datenblatt](#), [Allgemeine Produktinformationen](#), [Zulassungen](#), [CE-Konformitätserklärung](#), [RoHS](#), [CHINA-RoHS](#), [REACH](#), [e-Shop](#), [SCHURTER-Stock-Check](#), [Distributor-Stock-Check](#), [Detailanfrage zu Typ](#)

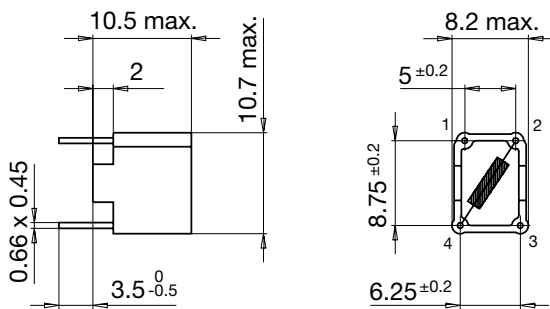
Technische Daten

Bemessungsspannung	bis zu 600VDC
Bemessungsstrom	0.6 - 1 A @ Tu 70 °C
Nenninduktivität	0.05 - 0.1 mH, Tol. ±15%
Betriebsfrequenz	50 - 400Hz
Anschlusstechnik	THT
Gewicht	1 g
Material: Gehäuse	UL 94V-0
Vergussmasse	UL 94V-0

Isolationsspannung	2 kV eff., Windung zu Umgebung
Klimakategorie	40/125/21 gemäss IEC 60068-1
Umgebungstemperatur	-40 °C bis 125 °C

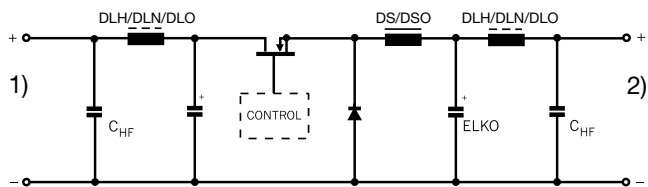
Abmessung

Gehäuse 48-1



Schaltbilder

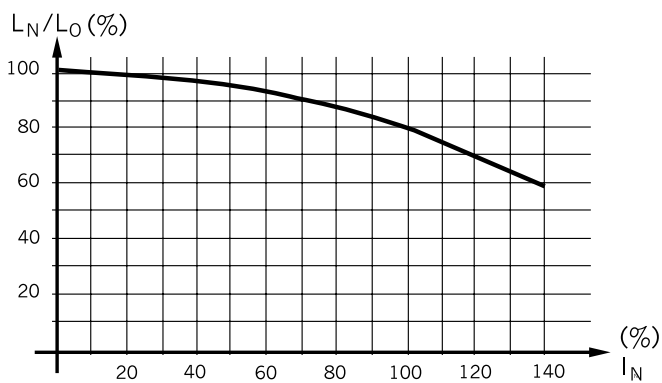
Drossel-Einsatz in DC-DC Konverter



1) DC-Input unregelt

2) DC-Output geregelt

Derating Kurven



Induktivitätsverlauf in Abhängigkeit des Magnetisierungsstromes

Alle Varianten

I_n [A]	L_n [mH]	R_{cu} [mΩ]	f_{RES} [MHz]	Gewicht [g]	Gehäuse	Verpackungseinheit [Stk.]	Bestellnummer
0.6	0.1	600	9	1 g	48-1	176	DLNP-6148-D6D1
1	0.05	280	15	1 g	48-1	176	DLNP-6148-01C5

Sie können die Verfügbarkeit all unserer Produkte in Echtzeit prüfen: <http://www.schurter.com/de/Stock-Check/Produktverfuegbarkeit-SCHURTER>