

Schutzleiterdrossel, offene Bauweise



Beschreibung

- Schutzleiterdrossel (Erdleiterdrossel)
- THT-Anschlüsse

Standards

- EN 60938

Anwendungen

- Auftrennen der Netzerde zu Peripherie-Geräten
- Mit diesem Drosseltyp ist es möglich ein System frei von Erdleiter-schlaufen aufzubauen

Weblinks

[pdf-Datenblatt](#), [html-Datenblatt](#), [Allgemeine Produktinformationen](#), [Zulassungen](#), [CE-Konformitätserklärung](#), [RoHS](#), [CHINA-RoHS](#), [REACH](#), [e-Shop](#), [SCHURTER-Stock-Check](#), [Distributor-Stock-Check](#), [Detailanfrage zu Typ](#)

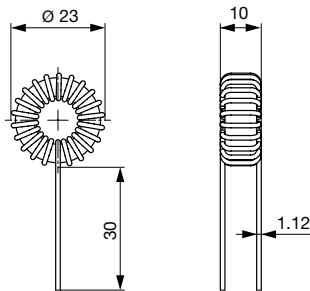
Technische Daten

Bemessungsstrom	16 - 25 A @ Tu 40 °C
Nenninduktivität	2 - 4 mH
Betriebsfrequenz	< 5 MHz
Anschluss technik	THT
Material: Gehäuse	UL 94V-0
Vergussmasse	UL 94V-0

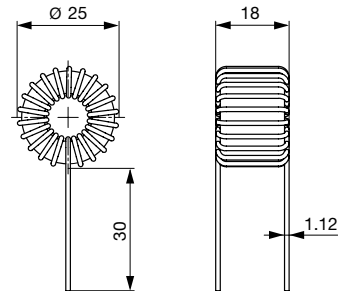
Isolationsspannung	2 kV eff., Windung zu Umgebung
Klimakategorie	25/100/21 gemäss IEC 60068-1
Umgebungstemperatur	-25 °C bis 100 °C

Abmessung

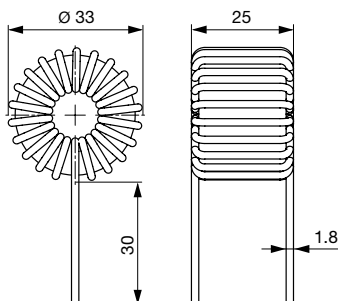
DENO-23-0001



DENO-25-0001



DENO-40-0001



Alle Varianten

I_n [A]	L_n [mH]	R_{cu} [mΩ]	f_{RES} [MHz]	Gewicht [g]	Verpackungseinheit [Stk.]	Bestellnummer
16	2	15	0.3	13 g	100	DENO-23-0001
16	4	27	0.3	25 g	50	DENO-25-0001
25	4	10	0.3	20 g	50	DENO-40-0001

■ Oft verkauft.

Sie können die Verfügbarkeit all unserer Produkte in Echtzeit prüfen:<http://www.schurter.com/de/Stock-Check/Produktverfuegbarkeit-SCHURTER>