

Linear/Sättigungs-Drossel



Beschreibung

- Linear/Sättigungs-Drossel
- Litzenanschlüsse
- Geringe Geräuscentwicklung durch Einsatz von Eisenpulver Ringkernen, anstelle von herkömmlichen geschachtelten Eisenkernen
- Voll vergossen

Standards

- EN 60938

Anwendungen

- Phasenanschnittsteuerung mit Thyristoren, Triacs oder Transistoren
- Die Drossel wirkt optimal wenn sie direkt beim Störer (Thyristor, Triac) montiert ist

Weblinks

[pdf-Datenblatt](#), [html-Datenblatt](#), [Allgemeine Produktinformationen](#), [Zulassungen](#), [CE-Konformitätserklärung](#), [RoHS](#), [CHINA-RoHS](#), [REACH](#), [e-Shop](#), [SCHURTER-Stock-Check](#), [Distributor-Stock-Check](#), [Detailanfrage zu Typ](#)

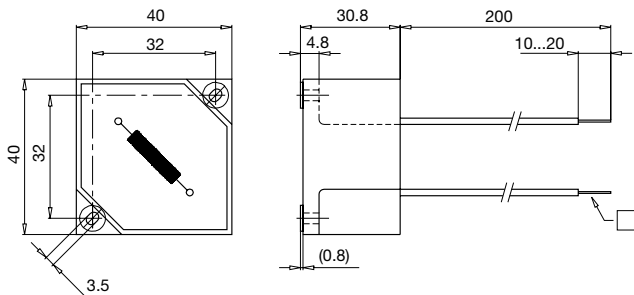
Technische Daten

Bemessungsspannung	bis zu 440 VAC
Bemessungsstrom	5 - 45 A @ Tu 45 °C
Betriebsfrequenz	50 Hz
Anschluss technik	THT, Litzenanschlüsse
Gewicht	149 - 1423 g
Material: Gehäuse	UL 94V-0
Vergussmasse	UL 94V-0

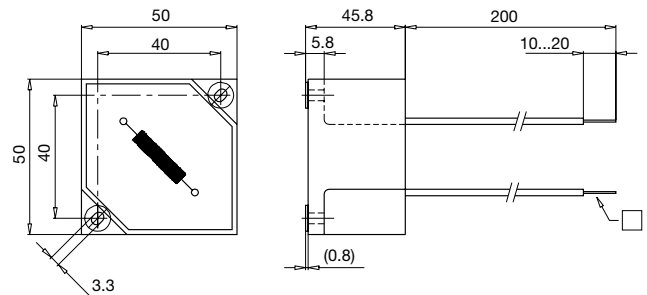
Isolationsspannung	2 kV eff., Windung zu Umgebung
Klimakategorie	25/100/21 gemäss IEC 60068-1
Umgebungstemperatur	-25 °C bis 100 °C

Abmessung

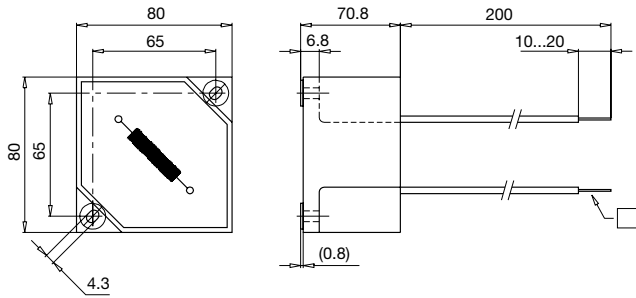
Gehäuse 25W



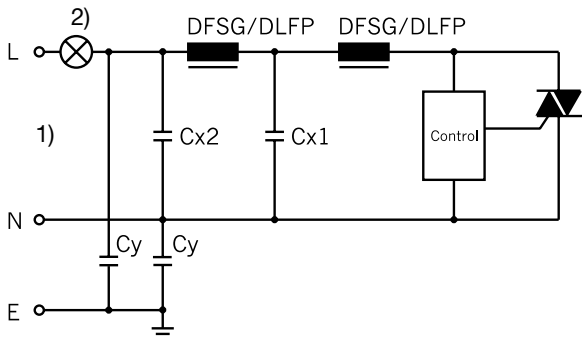
Gehäuse 47W



Gehäuse 32W

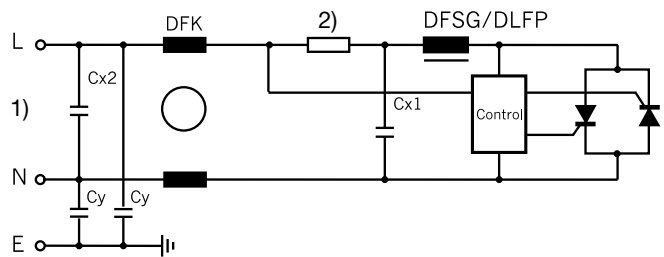


Schaltbilder



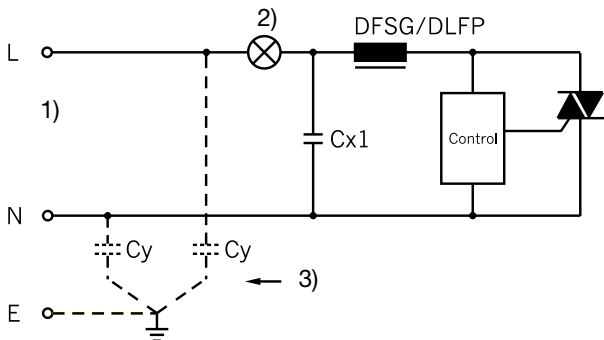
Entstörung bei ohmscher Last, 2-stufig

- 1) Netz
- 2) Last



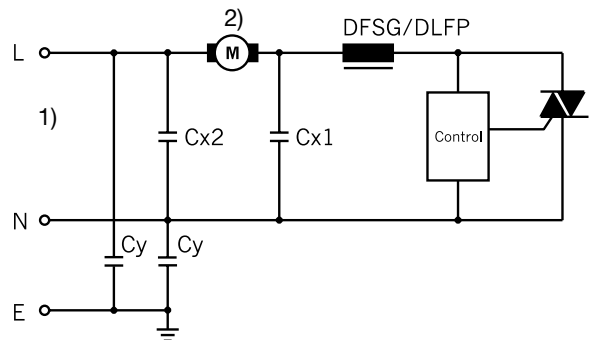
Entstörung einer ohmschen Last, 2-stufig

- DFSG: Funkentstör-Sättigungsdrossel
- DFK: Funkentstördrossel magn. kompensiert
- 1) Netz
- 2) Last



Entstörung bei ohmscher Last, < 10 A, z.B. Dimmerschaltung (DFSGI)

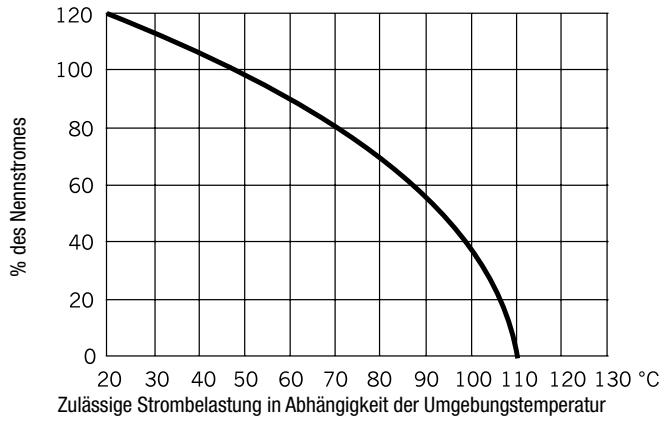
- 1) Netz
- 2) Last
- 3) nur bei Schutzklasse I



Entstörung bei induktiver Last

- 1) Netz
- 2) Last

Derating Kurven



Alle Varianten

I_n [A]	L_n [mH]	Induktivitätsabfall max [%]	R_{Cu} [mΩ]	Verlustleistung [W]	f_{RES} [MHz]	C_x [μF]	Kupfer ø [mm]	Gewicht [g]	Gehäuse	Verpackungseinheit [Stk.]	Bestellnummer
5	1	60	120	3	0.8	0.047	1	149 g	25W	10	DLFP-0125-0501
8	0.5	60	54	3.5	1.32	0.1	1.25	150 g	25W	10	DLFP-0125-08D5
45	0.2	70	6	12	1.1	1	5	1423 g	32W	2	DLFP-0132-45D2
12	0.5	60	38	5.5	1.16	0.1	1.7	350 g	47W	6	DLFP-0147-12D5
16	0.3	60	25	6.4	1.69	0.22	1.8	320 g	47W	6	DLFP-0147-16D3
25	0.15	60	10	6.3	2.5	0.47	2.36	350 g	47W	6	DLFP-0147-25D2
35	0.05	60	5.3	6.5	3.5	1.5	1.5 x 4.5	338 g	47W	6	DLFP-0147-35C5

Oft verkauft.

Sie können die Verfügbarkeit all unserer Produkte in Echtzeit prüfen: <http://www.schurter.com/de/Stock-Check/Produktverfuegbarkeit-SCHURTER>

Induktivitätsabfall bei I_n