

**203-079**

## **DGUV Information 203-079**



## **Auswahl und Anbringung von Verriegelungseinrichtungen**

## **Impressum**

Herausgeber:  
Deutsche Gesetzliche  
Unfallversicherung e.V. (DGUV)

Glinkastraße 40  
10117 Berlin  
Tel.: 030 288763800  
Fax: 030 288763808  
E-Mail: [info@dguv.de](mailto:info@dguv.de)  
Internet: [www.dguv.de](http://www.dguv.de)

Sachgebiet „Elektrotechnik und Feinmechanik“,  
Fachbereich „Energie Textil Elektro Medienerzeugnisse“ der DGUV.

Layout & Gestaltung:  
Deutsche Gesetzliche Unfallversicherung e.V. (DGUV), Medienproduktion

Ausgabe August 2014

DGUV Information 203-079 zu beziehen bei Ihrem zuständigen Unfallversicherungsträger  
oder unter [www.dguv.de/publikationen](http://www.dguv.de/publikationen)

# **Auswahl und Anbringung von Verriegelungseinrichtungen**

# Inhaltsverzeichnis

	Seite		Seite
<b>Vorbemerkung</b> .....	6	3.3.3	Schaltfunktionen von elektromechanischen Positionsschaltern ..... 14
<b>1 Anwendungsbereich</b> .....	7	3.4	Verriegelungseinrichtungen mit Näherungsschaltern ..... 15
<b>2 Begriffe</b> .....	8	3.4.1	Bauarten von Näherungsschaltern ..... 15
2.1 Verriegelungseinrichtung (Verriegelung) .....	8	3.4.1.1	Positionsschalter Bauart 3 - unkodierte Näherungsschalter ..... 15
2.2 Betätiger .....	8	3.4.1.2	Positionsschalter Bauart 4 - kodierte Näherungsschalter ..... 16
2.3 Positionsschalter .....	8	3.4.2	Schaltabstände ..... 16
2.4 Positionsschalter für Sicherheitsfunktionen .....	8	3.5	Verriegelungseinrichtungen mit Zuhaltungen ..... 17
2.5 Zwangsöffnung (eines Schaltgliedes) .....	8	3.5.1	Funktionsprinzipien von Zuhaltungen ..... 19
2.6 Zwangsöffnungsweg .....	8	3.5.1.1	Mechanische Zuhaltung nach dem R uhestromprinzip ..... 19
2.7 Zwangsöffnungskraft .....	8	3.5.1.2	Mechanische Zuhaltung nach dem Arbeitsstromprinzip ..... 19
2.8 Näherungsschalter für Sicherheitsfunktionen .....	8	3.5.1.3	Elektromagnetische Zuhaltung nach dem Arbeitsstromprinzip ..... 19
2.9 Gesicherter Schaltabstand $s_{ao}$ eines Näherungsschalters .....	8	3.5.2	Zusatzfunktionen ..... 20
2.10 Gesicherter Ausschaltabstand $s_{ar}$ eines Näherungsschalters .....	8	3.5.2.1	Hilfsentriegelung ..... 20
2.11 Definiertes Verhalten eines Näherungsschalters .....	8	3.5.2.2	Fluchtentriegelung ..... 20
2.12 Risikozeit eines Näherungsschalters .....	9	3.5.2.3	Notentsperrung ..... 20
2.13 Zuhaltung .....	9	<b>4 Auswahl von Verriegelungseinrichtungen</b> .....	<b>21</b>
2.14 Hilfsentriegelung einer Zuhaltung .....	9	4.1	Allgemeines ..... 21
2.15 Fluchtentriegelung .....	9	4.2	Auswahlkriterien - Überblick ..... 21
2.16 Notentsperrung .....	9	4.3	Umgebungsbedingungen ..... 21
2.17 Fehlschließsicherung .....	9	4.3.1	Schutzart ..... 22
2.18 Umgehen auf eine vernünftigerweise vorhersehbare Art .....	9	4.3.2	Verschmutzung am Einbauort von Bauart 2 Verriegelungseinrichtungen ..... 22
<b>3 Bauarten und Funktionsweisen von Verriegelungseinrichtungen mit und ohne Zuhaltung</b> .....	<b>10</b>	4.4	Zwangsöffnung bei Bauart 1 und 2 Verriegelungseinrichtungen ..... 22
3.1 Aufbau und Wirkungsweise .....	10	4.4.1	Zwangsöffnungsweg ..... 22
3.2 Bauarten von Verriegelungseinrichtungen .....	11	4.4.2	Schleichschaltfunktion und Sprungschaltfunktion .. 22
3.2.1 Bauart 1 Verriegelungseinrichtung .....	11	4.5	Notwendigkeit einer Zuhaltung ..... 23
3.2.2 Bauart 2 Verriegelungseinrichtung .....	11	4.6	Zuhaltekraft von Zuhaltungen ..... 23
3.2.3 Bauart 3 Verriegelungseinrichtung .....	11	4.7	Risikozeit bei Näherungsschaltern ..... 24
3.2.4 Bauart 4 Verriegelungseinrichtung .....	11	4.8	Abstimmung von Komponenten bei Verriegelungseinrichtungen mit Näherungsschaltern ..... 24
3.3 Verriegelungseinrichtungen mit elektromechanischen Positionsschaltern .....	11	4.9	Kaskadierung von Näherungsschaltern in Verriegelungseinrichtungen ..... 25
3.3.1 Bauarten von elektromechanischen Positionsschaltern .....	11	4.10	Technische Unterlagen ..... 25
3.3.1.1 Positionsschalter Bauart 1 (B1): .....	11	4.10.1	Benutzerinformationen ..... 25
3.3.1.2 Positionsschalter Bauart 2 (B2): .....	13		
3.3.2 Zwangsöffnungsfunktion .....	13		

	Seite		Seite		
4.10.2	Aufschriften .....	26	6.2.4	Verriegelungseinrichtung mit Zuhaltung .....	40
<b>5</b>	<b>Anbringung .....</b>	<b>27</b>	6.2.5	Verriegelungseinrichtung mit Zuhaltung Kategorie 3 – PL d / PL e .....	42
5.1	Anbringungskriterien .....	27	6.2.6	Verriegelungseinrichtung mit Zuhaltung .....	44
5.2	Sichern gegen Lageänderung (Fixierung) .....	27	<b>Literaturverzeichnis .....</b>	<b>46</b>	
5.3	Funktionsrichtige Anbringung von Positionsschaltern .....	28			
5.4	Schutz gegen Beschädigung und Überfahren .....	30			
5.5	Leitungseinführung, Mindestbiegeradius der Anschlussleitungen .....	31			
5.6	Leitungslängen und Leitungsführung .....	32			
5.7	Einhaltung der gesicherten Schaltabstände bei Näherungsschaltern .....	32			
5.8	Maßnahmen zum Verringern von Umgehungsmöglichkeiten .....	33			
5.8.1	Allgemeines .....	33			
5.8.2	Zusätzliche Maßnahmen zur Verringerung von Umgehungsmöglichkeiten .....	33			
5.8.2.1	Vermeiden der Zugänglichkeit zu den Elementen der Verriegelungseinrichtung .....	33			
5.8.2.2	Vermeiden einer Betätigung der Verriegelungseinrichtung durch leicht verfügbare Gegenstände .....	34			
5.8.2.3	Vermeiden, dass die Elemente der Verriegelungseinrichtung abgebaut werden oder ihre Lage verändert wird .....	34			
5.8.2.4	Vermeiden eines Umgehens durch steuerungstechnische Maßnahmen .....	35			
5.8.2.5	Vermeiden eines Umgehens von Positionsschaltern Bauart 1 .....	35			
5.8.2.6	Gestaltungsmaßnahmen zur Minimierung eines Umgehens von Verriegelungseinrichtungen, die über Steckvorrichtung angeschlossen sind .....	35			
5.8.2.7	Maßnahmen beim gewaltsamen Aufreißen von elektromagnetischen Zuhaltungen .....	35			
<b>6</b>	<b>Anforderungen an die Signalverarbeitung – Schaltungsbeispiele .....</b>	<b>36</b>			
6.1	Allgemeines .....	36			
6.2	Anwendungsbeispiele .....	36			
6.2.1	Stellungsüberwachung einer beweglichen trennenden Schutzeinrichtung .....	37			
6.2.2	Stellungsüberwachung einer beweglichen trennenden Schutzeinrichtung .....	38			
6.2.3	Stellungsüberwachung beweglicher trennender Schutzeinrichtungen .....	39			

# Vorbemerkung

Diese Information richtet sich insbesondere an die Konstrukteure von Maschinen und Anlagen sowie an das Wartungspersonal und soll Anregungen und Hinweise für die richtige Auswahl und Anbringung von Verriegelungseinrichtungen für Sicherheitsfunktionen geben, im Folgenden nur Verriegelungseinrichtungen genannt.

Diese Verriegelungseinrichtungen werden üblicherweise zur Stellungsüberwachung von beweglichen trennenden Schutzeinrichtungen, mit und ohne Zuhaltung verwendet.

Bei der Auswahl und Anbringung von Verriegelungseinrichtungen sind eine Reihe von Anforderungen, wie z. B. der Schutz gegen „Umgehen auf vernünftigerweise vorhersehbare Art“, zu berücksichtigen. Sie richten sich nach den Angaben in speziellen Normen, wie z. B. der DIN EN ISO 14119 [8].

Die Verriegelungseinrichtungen arbeiten unter Verwendung von elektromechanischen Positionsschaltern oder Näherungsschaltern mit oder ohne Zuhaltung. Die gebräuchlichen Bezeichnungen verwendeter Bauteile sind dabei unterschiedlich. Positionsschalter werden z. B. auch Sicherheitsschalter, Sicherheitsgrenztaster, Endschalter oder Wegfühler genannt. Auch für Teile der Positionsschalter werden unterschiedliche Bezeichnungen verwendet, z. B. Bedienteil, Betätigungsteil, Betätiger, Betätigungsorgan, Stellteil.

Näherungsschalter werden beispielsweise auch als berührungslos wirkende Positionsschalter (BWP) bezeichnet. In der geltenden Produktnorm DIN EN 60947-5-3 [7] werden Näherungsschalter für Sicherheitsfunktionen als „Näherungsschalter mit definiertem Verhalten unter Fehlerbedingungen“ bzw. als PDDB (proximity devices with defined behaviour under fault conditions) bezeichnet.

Die in dieser Information enthaltenen technischen Lösungen schließen andere, mindestens ebenso sichere Lösungen nicht aus, die auch in technischen Regeln anderer Mitgliedstaaten der Europäischen Union oder anderer Vertragsstaaten des Abkommens über den Europäischen Wirtschaftsraum ihren Niederschlag gefunden haben können.

# 1 Anwendungsbereich

- 1.1 Diese Information findet Anwendung auf die richtige Auswahl und Anbringung von Verriegelungseinrichtungen (mit und ohne Zuhaltung) für Sicherheitsfunktionen z. B. in Verbindung mit beweglichen trennenden Schutzeinrichtungen oder sicheren Positionserfassungen.
  
- 1.2. Diese Information kann sinngemäß auch Anwendung auf Verriegelungseinrichtungen anderer Technologien finden, z. B. hydraulische oder pneumatische.
  
- 1.3 Diese Information findet keine Anwendung auf Schlüsseltransfersysteme sowie berührungslos wirkende Schutzeinrichtungen, wie z. B. Lichtschranken, Lichtvorhänge oder Laserscanner zur Detektion von Personen.
  
- 1.4 Wenn Produktnormen für Maschinen und Anlagen (C-Normen) für die Auswahl und Anbringung von Verriegelungseinrichtungen abweichende Anforderungen enthalten, so sind diese vorrangig zu berücksichtigen.

# 2 Begriffe

## 2.1 Verriegelungseinrichtung (Verriegelung)

Eine mechanische, elektrische oder sonstige Einrichtung, die den Zweck hat, die Ausführung von gefährdenden Maschinenfunktionen unter festgelegten Bedingungen zu verhindern (im Allgemeinen so lange, wie die bewegliche trennende Schutzeinrichtung nicht geschlossen ist).

## 2.2 Betätiger

Separates Teil einer Verriegelungseinrichtung, das den Zustand der beweglichen trennenden Schutzeinrichtung (geschlossen oder nicht geschlossen) an das Betätigungssystem überträgt.

*Anmerkung:*

*Eine an der trennenden Schutzeinrichtung befestigte Nocke, ein geformter Betätigungsbügel, ein Magnet, ein RFID-Transponder sind Beispiele von Betätigern.*

## 2.3 Positionsschalter

Hilfsstromschalter, bei dem das Betätigungssystem durch ein sich bewegendes Maschinenteil betätigt wird, wenn dieses Teil eine vorbestimmte Stellung erreicht hat.

## 2.4 Positionsschalter für Sicherheitsfunktionen

Positionsschalter, der auf Grund vorgegebener Eigenschaften für Sicherheitsanwendungen geeignet ist.

## 2.5 Zwangsöffnung (eines Schaltgliedes)

Sicherstellung einer Kontakttrennung als direktes Ergebnis einer festgelegten Bewegung des Betätigungsteils des Schalters über nicht federnde Teile.

## 2.6 Zwangsöffnungsweg

Mindestweg vom Beginn der Betätigung des Betätigungsteils oder -systems bis zur Stellung, in der die Zwangsöffnung beendet ist.

## 2.7 Zwangsöffnungskraft

Betätigungskraft, die am Betätigungsteil eines Schalters erforderlich ist, um die Zwangsöffnung zu erreichen.

## 2.8 Näherungsschalter für Sicherheitsfunktionen

Näherungsschalter für Sicherheitsfunktionen sind Positionsschalter mit definiertem Verhalten unter Fehlerbedingungen, bei denen durch Veränderung optischer, magnetischer, elektrostatischer, akustischer oder anderer Felder ein Schaltvorgang ausgelöst wird.

*Anmerkung 1:*

*Die DIN EN 60947-5-3 [7] bezeichnet Näherungsschalter für Sicherheitsfunktionen als Näherungsschalter mit definiertem Verhalten unter Fehlerbedingungen.*

*Anmerkung 2:*

*Zum Näherungsschalter für Sicherheitsfunktionen gehören die Baugruppen Sensor (aktives Teil), Auswertegerät inklusive den Sicherheitsausgängen (OSSD's) und der Betätiger (festgelegtes Objekt).*

## 2.9 Gesicherter Schaltabstand $s_{ao}$ eines Näherungsschalters

Der Abstand von der aktiven Fläche des Sensors, innerhalb dessen das korrekte Erfassen der Anwesenheit des Betätigers unter allen festgelegten Umgebungsbedingungen und Herstellungstoleranzen erreicht wird.

## 2.10 Gesicherter Ausschaltabstand $s_{ar}$ eines Näherungsschalters

Der Abstand von der aktiven Fläche des Sensors, innerhalb dessen das korrekte Erfassen der Abwesenheit des Betätigers unter allen festgelegten Umgebungsbedingungen und Herstellungstoleranzen erreicht wird.

## 2.11 Definiertes Verhalten eines Näherungsschalters

Die Zustandsänderung der Sicherheitsausgänge in den Aus-Zustand beim Nichtvorhandensein des Betätigers.



**2.12. Risikozeit eines Näherungsschalters**

Zeitliche Höchstdauer, während der die Sicherheitsausgänge des Näherungsschalters nicht dem definierten Verhalten entsprechen.

**2.13. Zuhaltung**

Teil einer Verriegelungseinrichtung, deren Zweck es ist, eine bewegliche trennende Schutzeinrichtung in der geschlossenen Position zu halten und die mit der Steuerung so verbunden ist, dass:

- die gefährdenden Maschinenfunktionen nicht ausgeführt werden können, wenn die Schutzeinrichtung nicht geschlossen und zugehalten ist;
- die bewegliche trennende Schutzeinrichtung so lange zugehalten bleibt bis das Risiko durch die gefährdenden Maschinenfunktionen nicht mehr besteht.

**2.14. Hilfsentriegelung einer Zuhaltung**

Möglichkeit einer manuellen Entsperrung der Zuhaltung mit Hilfe eines Werkzeuges oder eines Schlüssels von außerhalb des Gefahrenbereichs im Falle einer Fehlfunktion.

**2.15. Fluchtentriegelung**

Möglichkeit des manuellen Entsperrens einer Zuhaltung zum Verlassen des Gefahrenbereichs ohne Hilfsmittel von der Fluchtseite (Gefahrenbereich).

**2.16. Notentsperrung**

Möglichkeit des manuellen Entsperrens einer Zuhaltung im Gefahrfall ohne Hilfsmittel von der Zugangsseite (außerhalb des Gefahrenbereichs). Das Aufheben der Blockierung und das Wiederherstellen des betriebsbereiten Zustandes muss einen einer Reparatur vergleichbaren Aufwand erfordern.

**2.17. Fehlschließsicherung**

Konstruktive Eigenschaft einer Zuhaltung, die verhindert, dass das Sperrmittel (z. B. ein Sperrbolzen) bei nicht geschlossener Schutzeinrichtung die Sperrstellung (Zuhaltstellung) einnehmen kann.

**2.18. Umgehen auf eine vernünftigerweise vorhersehbare Art**

Handlung, durch die die Verriegelungseinrichtung von Hand oder durch Benutzung eines leicht verfügbaren Gegenstandes derart außer Betrieb gesetzt oder umgangen wird, dass die Maschine nicht mehr bestimmungsgemäß oder nur ohne die erforderlichen Sicherheitsmaßnahmen verwendet werden kann.

*Anmerkung 1:*

*Die Definition schließt das Entfernen von Schaltern oder Betätigungselementen mit Hilfe von Werkzeugen, die für den bestimmungsgemäßen Betrieb der Maschine erforderlich oder leicht verfügbar sind (Schraubendreher, Schraubenschlüssel, Sechskantschlüssel, Zangen) ein.*

*Anmerkung 2:*

*Leicht verfügbare Gegenstände für ersatzweise Betätigung können sein:*

- Schrauben, Nadeln, Blechstücke;
- Gegenstände des täglichen Gebrauchs, wie Schlüssel, Münzen, Klebeband, Bindfaden und Draht;
- Ersatzschlüssel für Verriegelungseinrichtungen mit Schlüsseltransfersystemen;
- Ersatzbetätigungselement.

# 3 Bauarten und Funktionsweisen von Verriegelungseinrichtungen mit und ohne Zuhaltung

## 3.1 Aufbau und Wirkungsweise

Können Gefährdungen an Maschinen nicht konstruktiv beseitigt oder das damit verbundene Risiko auf ein akzeptables Maß verringert werden, müssen Schutzeinrichtungen verwendet werden. Sehr häufig handelt es sich dabei um bewegliche trennende Schutzeinrichtungen, damit ein Eingriff in den Prozess zu Bedien- oder Servicezwecken möglich ist. Dies können bewegliche Abdeckungen, Türen oder Klappen sein. Es muss sichergestellt sein, dass die gefahrbringenden Maschinenfunktionen verhindert werden, so lange die Schutzeinrichtung nicht geschlossen ist (Schutz vor unerwartetem Anlauf). Beim Öffnen der Schutzeinrichtung müssen Gefahr bringende Maschinenfunktionen stillgesetzt bzw. abgeschaltet werden. Um dies zu erreichen, ist eine Stellungsüberwachung der Schutzeinrichtung erforderlich. Diese Stellungsüberwachung erfolgt beispielsweise durch elektromechanische Positionsschalter oder Näherungsschalter, die mit den sicherheitsrelevanten Teilen der Steuerung zu einer Verriegelungseinrichtung verknüpft sind. Muss die bewegliche trennende Schutzeinrichtung so lange zugehalten bleiben bis das Risiko durch die gefährdenden Maschinenfunktionen nicht

mehr besteht, ist zusätzlich eine Zuhaltung erforderlich (siehe Abschnitt 3.5 und 4.5).

Eine Verriegelungseinrichtung besteht im Allgemeinen aus einem Betätiger, einem Sensor (z. B. elektromechanischer Positionsschalter), ggf. einer Zuhaltung und der sicheren Signalverarbeitung der Verriegelungseinrichtung. Das in Abbildung 1 dargestellte Zusammenwirken von der Schutzeinrichtung, der Stellungsüberwachung mittels Sensor über sicherheitsrelevante Steuerungsteile bis zum Abschalten von Leistungssteuerelementen stellt ein typisches Beispiel für die Wirkungskette einer Sicherheitsfunktion an einer Maschine dar (siehe auch DIN EN ISO 13849-1 [9]). Die steuerungstechnische Sicherheitsfunktion wäre hier das sichere Stillsetzen eines Antriebs durch das Abschalten von Leistungssteuerelementen nach dem Öffnen einer trennenden Schutzeinrichtung. Mit welcher Qualität und Zuverlässigkeit dies passieren muss, hängt von der Risikobeurteilung an der potentiellen Gefahrstelle ab.

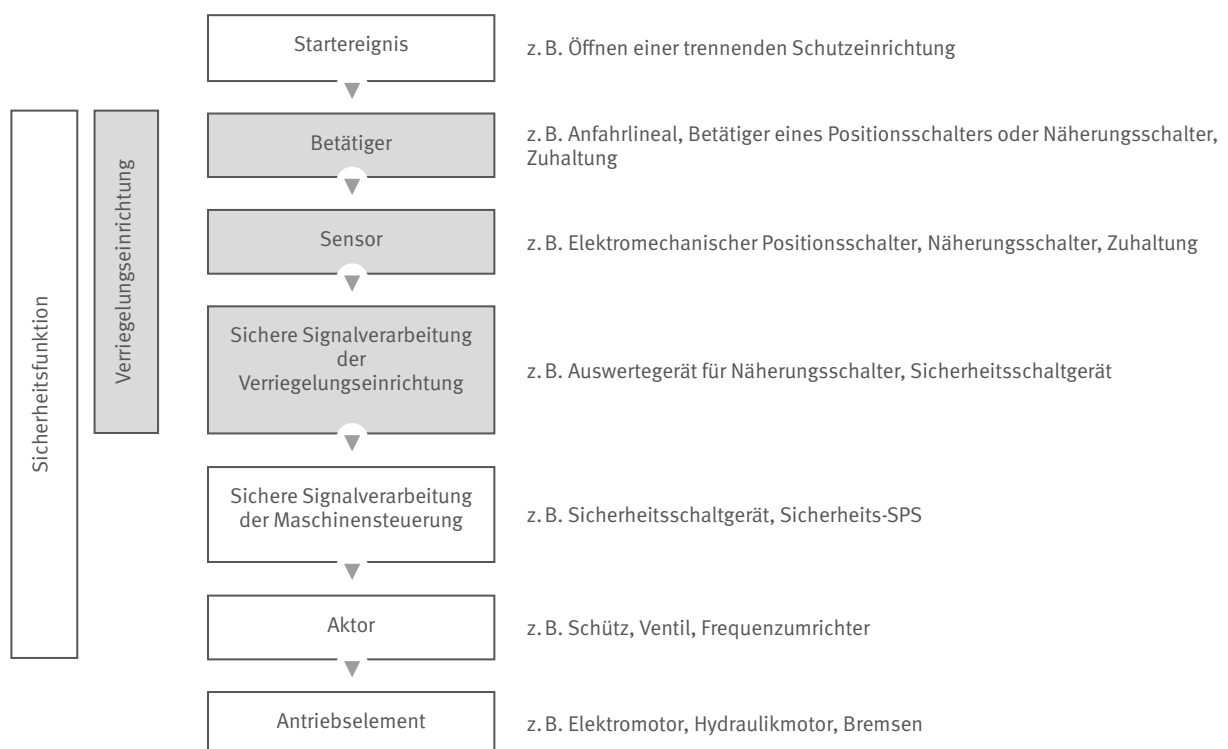


Abb. 1 Beispiel einer Verriegelungseinrichtung als Teil einer Signalverarbeitungskette

Eine Verriegelungseinrichtung besteht also nicht nur aus einem elektromechanischen Positionsschalter, einem Näherungsschalter oder einer Zuhaltung, sondern aus allen Bauteilen, welche die Stellung einer Schutzeinrichtung überwachen und in Abhängigkeit von dieser Stellung (Schutzeinrichtung geschlossen oder nicht geschlossen) z. B. das Einleiten einer gefährlichen Bewegung zulassen oder sicher verhindern.

### 3.2 Bauarten von Verriegelungseinrichtungen

Der verwendete Sensor ist ein wesentliches Unterscheidungsmerkmal von Verriegelungseinrichtungen. Je nach verwendetem Sensor werden Verriegelungseinrichtungen wie folgt klassifiziert (siehe DIN EN ISO 14119 [8]):

#### 3.2.1 Bauart 1 Verriegelungseinrichtung

Eine Bauart 1 Verriegelungseinrichtung ist eine Verriegelungseinrichtung unter Verwendung von einem oder mehreren Positionsschaltern Bauart 1.

Siehe auch Abschnitt 3.3.1.1.

#### 3.2.2 Bauart 2 Verriegelungseinrichtung

Eine Bauart 2 Verriegelungseinrichtung ist eine Verriegelungseinrichtung unter Verwendung von einem oder mehreren Positionsschaltern Bauart 2.

Siehe auch Abschnitt 3.3.1.2.

#### 3.2.3 Bauart 3 Verriegelungseinrichtung

Eine Bauart 3 Verriegelungseinrichtung ist eine Verriegelungseinrichtung unter Verwendung von einem oder mehreren Positionsschaltern Bauart 3 (unkodierten Näherungsschaltern).

Siehe Abschnitt 3.4.1.1.

#### 3.2.4 Bauart 4 Verriegelungseinrichtung

Eine Bauart 4 Verriegelungseinrichtung ist eine Verriegelungseinrichtung unter Verwendung von einem oder mehreren Positionsschaltern Bauart 4 (kodierten Näherungsschaltern).

Siehe Abschnitt 3.4.1.2.

### 3.3 Verriegelungseinrichtungen mit elektromechanischen Positionsschaltern

Als Sensoren werden in Verriegelungseinrichtungen sehr oft elektromechanische Positionsschalter zur Stellungsüberwachung einer beweglichen trennenden Schutzeinrichtung verwendet.

Damit ein elektromechanischer Positionsschalter seine Sicherheitsaufgabe erfüllen kann, muss er so konstruiert und an der Schutzeinrichtung angebracht sein, dass beim Öffnen der Schutzeinrichtung eine zwangweise Unterbrechung eines Stromkreises bewirkt und in dessen Folge ein sicherer Betriebszustand an der Maschine herbeigeführt wird. Nicht jeder Positionsschalter ist für diese Aufgabe geeignet.

Die wichtigste Eigenschaft eines elektromechanischen Positionsschalters für Sicherheitsfunktionen ist die sog. Zwangsöffnung, welche im Abschnitt 3.3.2 näher erläutert wird.

Entsprechend der Risikobeurteilung kann zur Erfüllung der sicheren Funktion einer Verriegelungseinrichtung die Verwendung von zwei Positionsschaltern an einer Schutzeinrichtung erforderlich sein, wobei mindestens einer davon so angebracht sein muss, dass er zwangsöffnend wirkt (siehe hierzu auch Abschnitt 6).

Positionsschalter für Sicherheitsfunktionen dürfen sich nicht auf einfache, vorhersehbare Art in der Form umgehen lassen, dass die Schutzfunktion der Verriegelungseinrichtung eingeschränkt oder gar aufgehoben wird (siehe Abschnitt 5.8).

#### 3.3.1 Bauarten von elektromechanischen Positionsschaltern

##### 3.3.1.1 Positionsschalter Bauart 1 (B1):

Positionsschalter Bauart 1 sind unkodierte,nockenbetätigte Positionsschalter, bei denen Betätiger und Betätigungssystem getrennt, jedoch konstruktiv zueinander passend gestaltet sind.

Die folgenden Abbildungen zeigen Beispiele für Positionsschalter Bauart 1.



Abb. 2 Rollenschwenkebelschalter

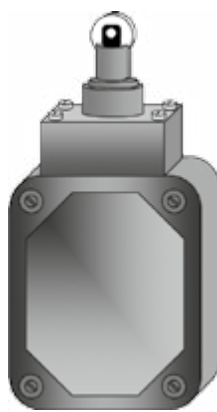


Abb. 3 Kuppenstößelschalter



Abb. 4 Scharnierschalter

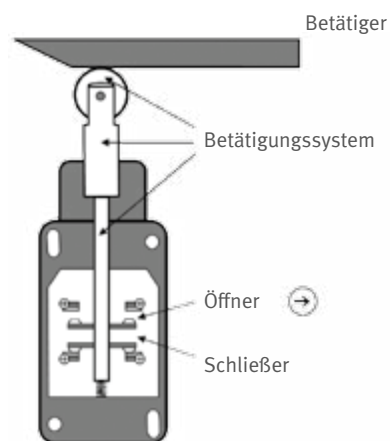
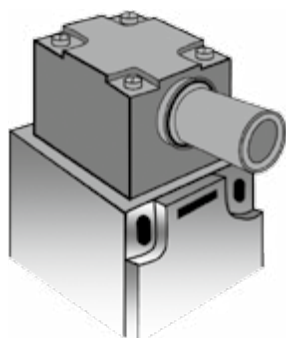


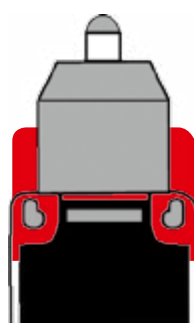
Abb. 5 Aufbau Positionsschalter Bauart 1 (Schutzeinrichtung nicht geschlossen)



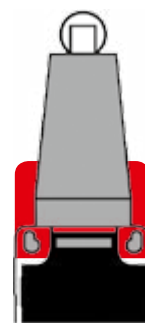
Scharnierschalter



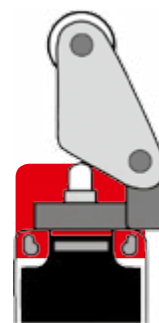
Rollenschwenkebel



Kuppenstößel



Rollenstößel



Rollenkipphebel

Abb. 6 Beispiele für Betätigungssysteme an Positionsschaltern Bauart 1 (siehe auch DIN EN 50041 [12] und DIN EN 50047 [13])

3.3.1.2 Positionsschalter Bauart 2 (B2):

Positionsschalter Bauart 2 sind elektromechanische Positionsschalter mit kodiertem Betätiger, bei dem Betätiger und Betätigungssystem getrennt, jedoch konstruktiv so gestaltet sind, dass sie beim Betätigen funktionell passend zusammengeführt bzw. getrennt werden.

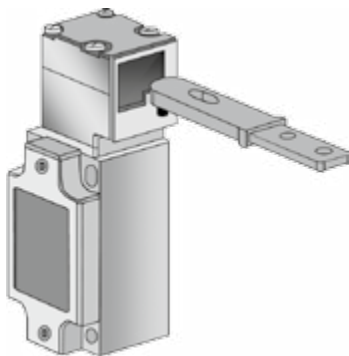


Abb. 7 Beispiel für einen Positionsschalter Bauart 2

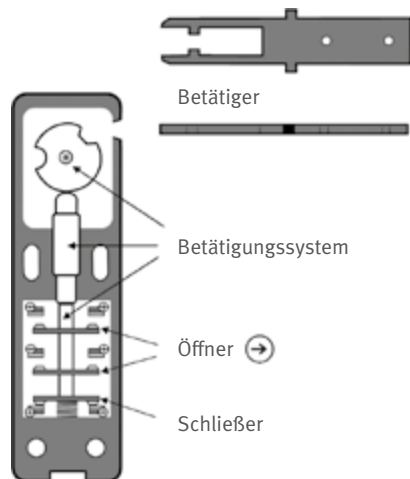


Abb. 8 Aufbau Positionsschalter Bauart 2 (Schutzeinrichtung nicht geschlossen)

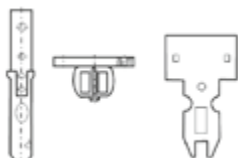


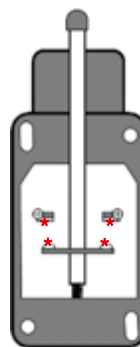
Abb. 9 Beispiele für Betätiger an Positionsschaltern Bauart 2.

3.3.2 Zwangsöffnungsfunktion

Bei elektromechanischen Positionsschaltern für Sicherheitsfunktion werden Schaltelemente eingesetzt, die mindestens einen zwangsöffnenden Kontakt besitzen.

Bei einem zwangsöffnenden Positionsschalter erfolgt die Kraftübertragung von der Schutzeinrichtung über alle mechanischen Teile des Schalters bis zur Öffnung der Schaltkontakte über einen Formschluss. Dies gewährleistet, dass auch im Fehlerfall („verschweißte“ Kontakte, Federbruch, etc.) die Schaltkontakte durch die äußere Kraft geöffnet werden. Abbildung 10 veranschaulicht das Funktionsprinzip.

Die Anforderungen an die Zwangsöffnungsfunktion des Schalters sind in der DIN EN 60947-5-1 [5], Anhang K festgelegt. Kraftschlüssige Verbindungen gewährleisten nicht die erforderliche Zwangsöffnung der Schaltglieder. Auch darf das zuverlässige Funktionieren nicht von federnden Elementen abhängen.



Selbst bei „verschweißten“ Kontakten wird der Öffnerkontakt durch Betätigen des Schalters zwangsläufig geöffnet (auch wenn er dadurch zerstört wird).



Selbst bei gebrochener Feder wird der Öffnerkontakt durch Betätigen des Schalters zwangsläufig geöffnet

Abb. 10 Positionsschalter, Prinzip der Zwangsöffnung



Abb. 11 Kennzeichen für Schalter mit Zwangsöffnung

Zwangsöffnende Positionsschalter gemäß DIN EN 60947-5-1 [5], Anhang K sind mit dem in Abbildung 11 dargestellten Symbol gekennzeichnet.

Der Positionsschalter muss so angebracht werden, dass die zwangsöffnende Wirkungsweise von der beweglichen trennenden Schutzvorrichtung über den Betätiger bis hin zu den Öffnerkontakten des Schalters wirksam werden kann.

### 3.3.3 Schaltfunktionen von elektromechanischen Positionsschaltern

Schleichschaltelemente zeichnen sich dadurch aus, dass die Geschwindigkeit, mit der sich die Kontaktbrücken bewegen, der Geschwindigkeit entspricht, mit der der Stößel betätigt wird. Abbildung 12 zeigt den Aufbau eines Schleichschaltelementes mit einem Öffner.

Bei Rückstellung (Schließen der Schutzvorrichtung) schließt der Kontakt an gleicher Stelle wie beim Einschalten (keine Weg-Hysterese).

Bei Sprungschaltelementen (siehe Abbildung 13) ist die Geschwindigkeit der Kontaktbrücke, anders als bei den Schleichschaltelementen, von der Betätigungsgeschwindigkeit des Stößels unabhängig. Durch Betätigen des Schaltelementes wird der Stößel nach unten gedrückt. Hat er einen definierten Weg zurückgelegt, erreicht die gespannte Sprungfeder ihren Sprung-Punkt und die Kontaktbrücke ändert schlagartig ihren Zustand.

Im Fehlerfall, also bei „verschweißten“ Kontakten oder einer gebrochenen Sprungfeder, stellen die „Ausheber“ eine Zwangsöffnung sicher (siehe Abbildung 13 rechts). Da in diesem Fall die Zwangsöffnung nicht durch den Sprung erreicht wird, ist der vom Hersteller angegebene Zwangsöffnungsweg größer als der Weg bis zum Sprung-Punkt.

Das Schaltverhalten von Sprungschaltelementen ist durch eine Schalt-Hysterese gekennzeichnet. Das Schaltwegdiagramm in Abbildung 13 zeigt, dass die Schaltpunkte zwischen Öffnen und Schließen des Öffnerkontaktes beim Vor- und Rücklauf jeweils unterschiedlich sind.

Bedingt durch den Sprungmechanismus ändern die Kontakte ihren Zustand mit hoher Geschwindigkeit. Aufgrund der hohen Schaltgeschwindigkeit sind Sprungschaltelemente auch für Anwendungen mit geringer

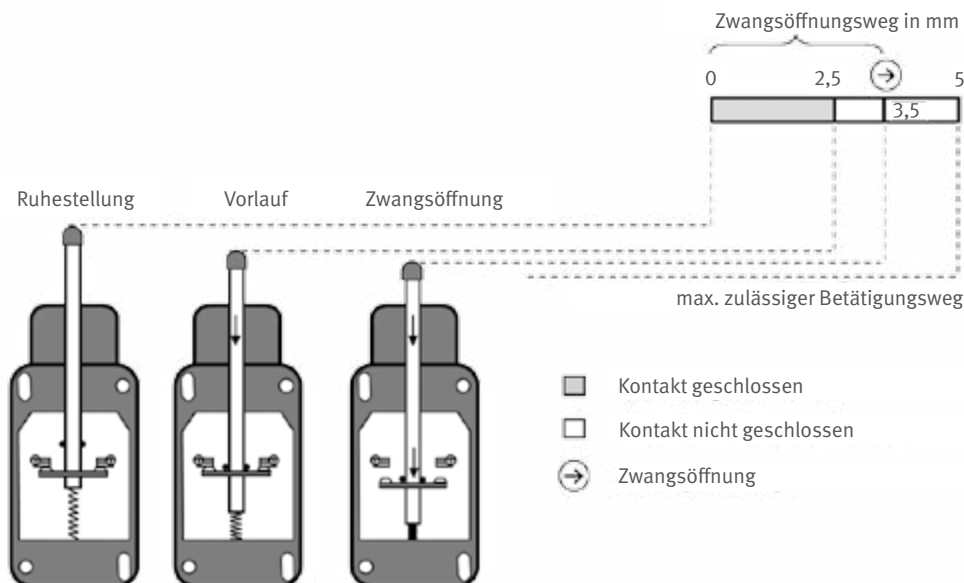


Abb. 12 Beispiel für einen Positionsschalter Bauart 2

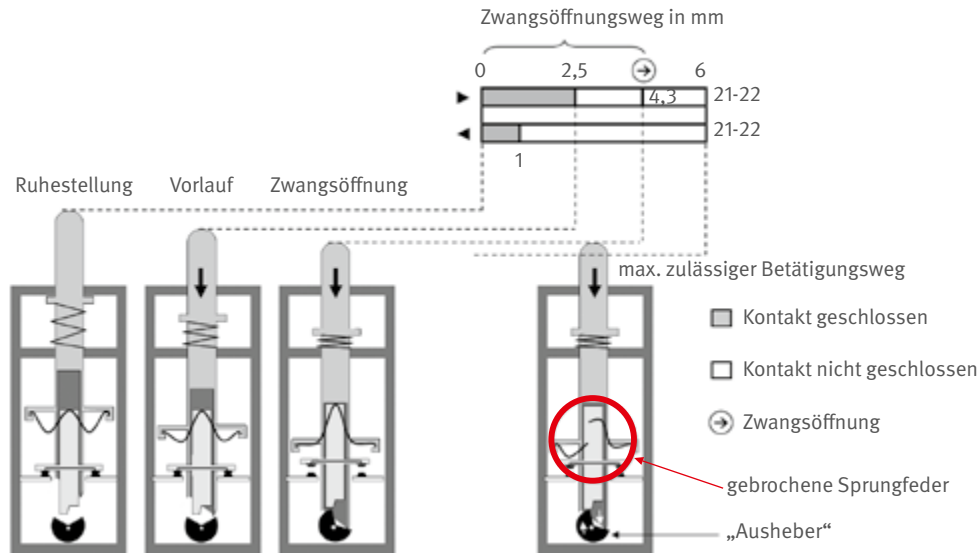


Abb. 13 Zwangsöffnender Schalter mit Sprungfunktion (nur Öffnerkontakt dargestellt) mit Schaltwegdiagramm

Betätigungsgeschwindigkeit geeignet.

Sprungschaltelemente sind anderen Schaltelementen dann vorzuziehen, wenn Öffner und Schließer nahezu gleichzeitig ihren Zustand ändern sollen, so dass Zwischenstellungen ausgeschlossen werden können.

### 3.4 Verriegelungseinrichtungen mit Näherungsschaltern

Näherungsschalter verwenden Sensoren, die auf Annäherung, d. h. ohne direkten Kontakt, berührungsfrei reagieren. Bei Näherungsschaltern für Sicherheitsfunktionen können nach DIN EN 60947-5-3 [7] Sensor und Auswertegerät in einem oder in getrennten Gehäusen untergebracht sein.

Nach DIN EN 60947-5-3 [7] gehören zu einem Näherungsschalter für Sicherheitsfunktionen die Baugruppen Sensor (aktives Teil), Auswertegerät inklusive den Sicherheitsausgängen (OSSD's) und der Betätiger (festgelegtes Objekt).

Gegenüber elektromechanischen Positionsschaltern besitzen die Sensoren von Näherungsschaltern keine sich bewegenden Teile. Sie sind wenig anfällig gegen das Eindringen von Staub und Flüssigkeiten und lassen sich leicht reinigen.

#### 3.4.1 Bauarten von Näherungsschaltern

##### 3.4.1.1 Positionsschalter Bauart 3 - unkodierte Näherungsschalter

Der Betätiger kann im einfachsten Fall ein vom Hersteller definierter Werkstoff sein. In diesem Fall muss das versehentliche Betätigen (z. B. durch Materialspäne oder Umwelteinflüsse) sowie das Umgehen auf vernünftigerweise vorhersehbare Art durch konstruktive Maßnahmen wie z. B. einen verdeckten Einbau verhindert werden (siehe auch Abschnitt 5.8).

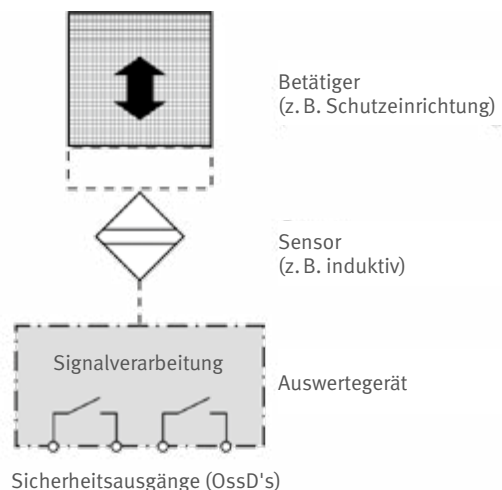


Abb. 14 unkodierter Näherungsschalter

3.4.1.2 *Positionsschalter Bauart 4 - kodierte Näherungsschalter*  
 Der Betätiger ist ein vom Hersteller mitgelieferter und in seinen technischen Eigenschaften (z. B. innerer elektrischer Aufbau, Geometrie) besonders gestalteter Gegenstand.

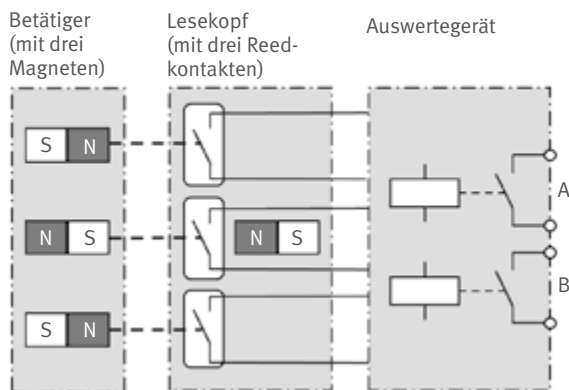


Abb. 15 Näherungsschalter kodiert mit Reedkontakten

### 3.4.2 Schaltabstände

Bedingt durch unterschiedliche Funktionsprinzipien und Anfahrrichtungen weisen Näherungsschalter unterschiedliche Schaltabstände bzw. Ansprechbereiche auf.

Abbildung 18 zeigt beispielhaft typische Ansprechbereiche eines Näherungsschalters. Bei seitlichem Anfahren muss in diesem Beispiel ein Mindestabstand von  $s_{\min}$  eingehalten werden, um ein Ansprechen in den dargestellten Nebenkeulen des Magnetfeldes auszuschließen.

Aus dem in Abbildung 17 dargestellten Ansprechbereich ergibt sich für jeden Näherungsschalter ein Abstand vom Sensor  $s_{ao}$ , innerhalb dessen das korrekte Erfassen der Anwesenheit des Betätigers immer erreicht wird, vorausgesetzt der seitliche Versatz zwischen Sensor und Betätiger ist nicht zu groß (siehe Abbildung 17a).

Sicherheitstechnisch relevant sind die Herstellerangaben über den gesicherten Ausschaltabstand  $s_{ar}$ , bei dem unter allen festgelegten Umgebungsbedingungen und Herstellungstoleranzen das Schalten der Sicherheitsausgänge in den AUS-Zustand gewährleistet sein muss.

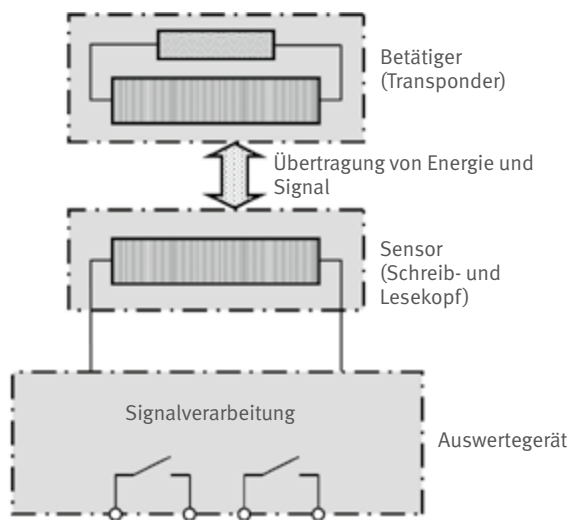


Abb. 16 Näherungsschalter kodiert, Transponderprinzip



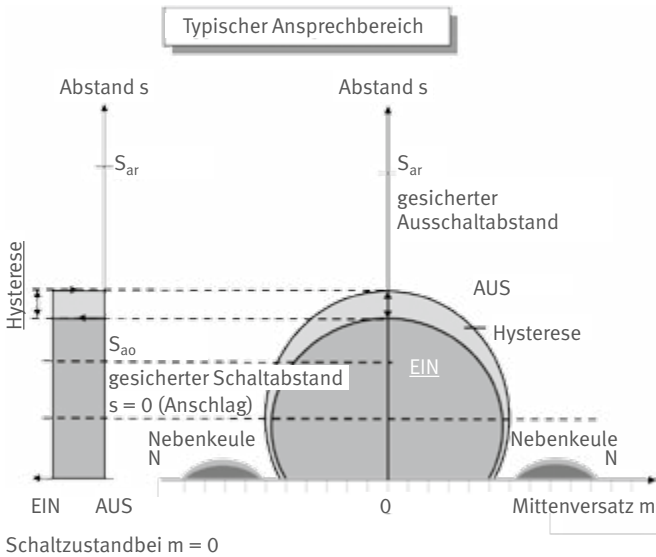


Abb. 17 Beispiel für einen typischen Ansprechbereich eines Näherungsschalters

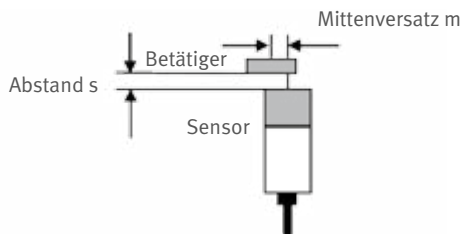


Abb. 17a Mittenversatz bei einem Näherungsschalter

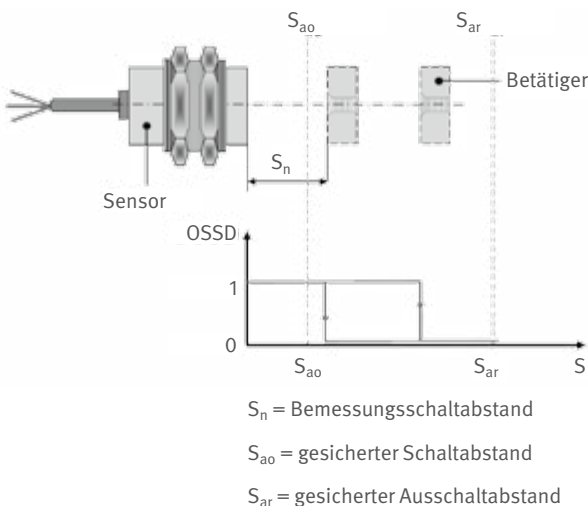


Abb. 18 Schaltabstände

### 3.5 Verriegelungseinrichtungen mit Zuhaltungen

Neben der Fähigkeit, die Stellung einer Schutzeinrichtung zu überwachen, besitzt eine Verriegelungseinrichtung mit Zuhaltung zusätzlich eine Vorrichtung zum Blockieren der beweglichen Schutzeinrichtung in der geschlossenen Position. Solange diese Vorrichtung aktiv ist, kann die Schutzeinrichtung nicht geöffnet werden.

Verriegelungseinrichtungen mit Zuhaltung kommen dann zum Einsatz, wenn der Bediener einer Maschine beim betriebsmäßigen Öffnen von verriegelten Schutzeinrichtungen vor noch nicht abgeklungenen Gefährdungen, wie z. B. vor gefährlichen Nachlaufbewegungen geschützt werden muss. Typische Anwendungsfälle sind z. B. zu öffnende Türen, Deckel und Gehäuseteile, nach deren Öffnen nachlaufende Spindeln, Schneid- und Mischelemente, Walzen, Zahnräder oder Ketten zu Verletzungen führen können. Sinnvoll ist aber auch das Zuhalten von Schutzeinrichtungen, bis andere Gefährdungen, wie z. B. berührungsgefährliche Spannungen, Gefahrstoffkonzentrationen usw. abgeklungen sind.

Das Signal zum Entsperrern der Zuhaltung kommt von sicherheitsbezogenen Komponenten (z. B. sicherer Stillstandswächter) der Maschinensteuerung. Dieses Signal kann z. B. durch Stillstandswächter oder Zeitglieder generiert werden.

Ein anderer Grund für den Einsatz von Verriegelungseinrichtungen mit Zuhaltung besteht darin zu verhindern, dass der Produktionsprozess zu jedem beliebigen Zeitpunkt durch einen Eingriff des Bedieners unterbrochen werden kann. Dies kann aus verfahrenstechnischen oder auch wirtschaftlichen Gründen unerwünscht sein. Deshalb kommen Verriegelungseinrichtungen mit Zuhaltung u. a. auch dort zum Einsatz, wo keine gefährlichen Nachlaufbewegungen auftreten. Unabhängig davon müssen die Anforderungen an die Verriegelungseinrichtung eingehalten werden.

Die grundsätzliche Wirkungsweise einer mechanisch formschlüssigen Zuhaltung zeigt Abbildung 19. Die Stellung der beweglichen Schutzeinrichtung und die Lage des mechanischen Sperrbolzens werden in diesem Beispiel durch zwangsöffnende Positionsschalter (S1 und S2) überwacht. In der Betriebsart „Antrieb eingeschaltet“ (Abbildung 19a) ist die Schutzeinrichtung geschlossen und die Zuhaltung in Sperrstellung. Beide Positionsschalter S1 und S2 sind nicht

betätigt. Die Öffnerkontakte sind geschlossen. Die Schutzeinrichtung kann nicht geöffnet werden.

Wird der Antrieb abgeschaltet (Abbildung 19b), darf es erst dann möglich sein die Sperrstellung der Zuhaltung aufzuheben, wenn die gefahrbringenden Bewegungen/ Zustände beendet sind. Die Auswahl der zeit- oder bewegungsabhängigen Systeme muss entsprechend der Risikobeurteilung erfolgen. Sobald der Antrieb steht (Abbildung 19c), und das Freigabesignal gegeben wird, kann die Zuhaltung entsperrt werden. Der Positionsschalter S2 ist betätigt und sein Öffnerkontakt geöffnet. Beim anschließenden Öffnen der Schutzeinrichtung (Abbildung 19d) wird der Positionsschalter S1 betätigt und dessen Öffnerkontakt ebenfalls geöffnet.

Kann der Sperrbolzen die Zuhalteposition einnehmen ohne dass sich die Schutztür in der geschlossenen Stellung befindet (Abbildung 19e), ist die Sicherheitsfunktion nur noch durch die Stellungsüberwachung der Schutztür (Schalter S1) gewährleistet.

Es ist zu beachten, dass in Abbildung 19 das Funktionsprinzip einer Zuhaltung nur schematisch dargestellt wird. In der Regel werden Zuhaltungen als fertiges Zuliefern bezogen.

Ist die Zuhaltung so konstruiert, dass das Sperrmittel ausschließlich bei geschlossener Schutzeinrichtung die „Zuhalteposition“ einnehmen kann, so kann auf die Stellungsüberwachung der Schutzeinrichtung verzichtet werden – diese Eigenschaft wird auch als Fehlschließsicherung bezeichnet (Abbildung 20).

Bei den Zuhaltungen, die zwangsläufig wirkende Kontakte zur Überwachung des Sperrmittels beinhalten, sind die Kontakte, die zur Einbindung in den Sicherheitskreis geeignet sind, in der Dokumentation mit dem in Abbildung 21 dargestellten Symbol gekennzeichnet.

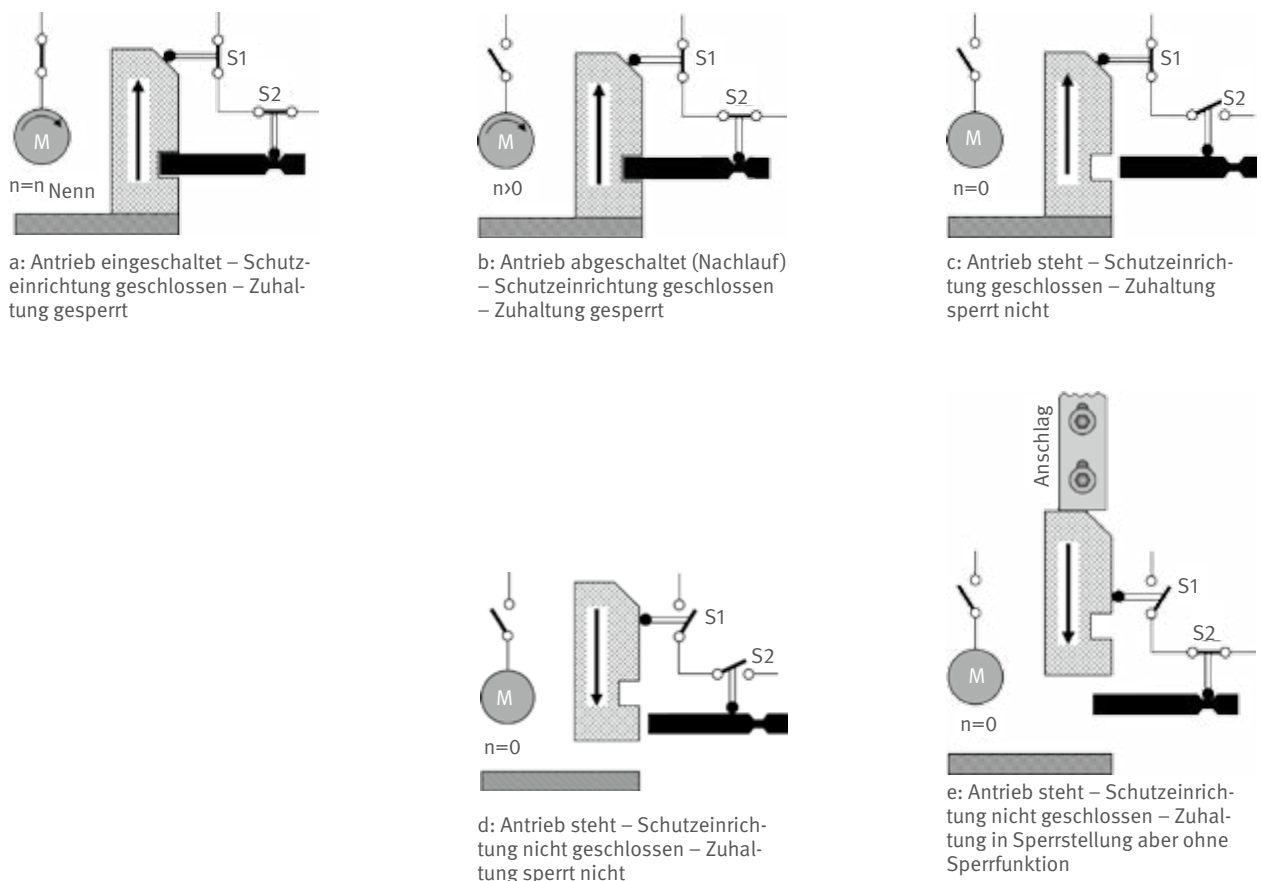


Abb. 19 Funktionsprinzip einer Zuhaltung

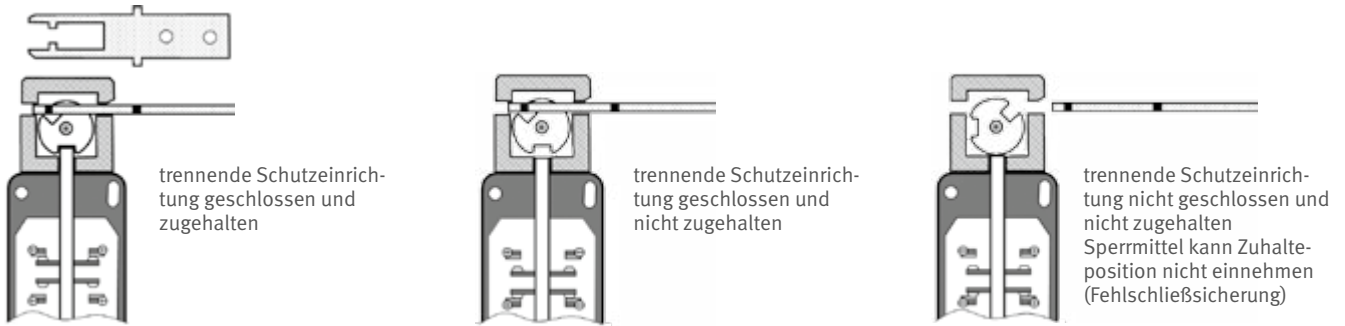


Abb. 20 Zuhaltung mit FehlschlieÙsicherung

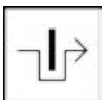


Abb. 21 Symbol für Kontakte die zur Stellungsüberwachung des Sperrmittels dienen

### 3.5.1 Funktionsprinzipien von Zuhaltungen

#### 3.5.1.1 Mechanische Zuhaltung nach dem Ruhestromprinzip

Eine mechanische Zuhaltung nach dem Ruhestromprinzip ist eine Zuhaltung, bei der eine Schutzeinrichtung durch ein federkraftbetätigtes Sperrmittel in Schutzstellung gehalten wird und die Entsperrung durch Betätigen eines Elektromagneten erfolgt. Diese Zuhaltungen arbeiten nach dem Ruhestromprinzip. Bei Spannungsausfall kann die Schutzeinrichtung nicht unmittelbar geöffnet werden, d. h. die Zuhaltfunktion ist weiterhin gewährleistet. Deshalb sollte dieses Funktionsprinzip aus Sicherheitserwägungen bevorzugt angewandt werden (Abbildung 22).

#### 3.5.1.2 Mechanische Zuhaltung nach dem Arbeitsstromprinzip

Eine mechanische Zuhaltung nach dem Arbeitsstromprinzip ist eine Zuhaltung, bei der die Schutzeinrichtung durch ein elektromagnetisch betätigtes Sperrmittel in Schutzstellung gehalten wird und die Entsperrung durch Federkraft erfolgt. Diese Zuhaltungen arbeiten nach dem Arbeitsstromprinzip. Bei Spannungsausfall bzw. beim Betätigen des Hauptschalters kann die Schutzeinrichtung unmittelbar geöffnet und in den Gefahrenbereich eingegriffen werden. Deshalb dürfen elektromagnetisch betätigte Zuhaltungen nur in besonderen, in Abhängigkeit von der Risikobeurteilung begründbaren Fällen, eingesetzt werden (Abbildung 23).

#### 3.5.1.3 Elektromagnetische Zuhaltung nach dem Arbeitsstromprinzip

Eine elektromagnetische Zuhaltung nach dem Arbeitsstromprinzip ist eine Zuhaltung, bei der die Schutzeinrichtung durch einen Elektromagneten in Schutzstellung gehalten wird und bei der das Entsperrn durch stromlos schalten dieses Elektromagneten erfolgt. Der integrierte Sensor dient zur Stellungsüberwachung der Schutzeinrichtung und ist Bestandteil der Verriegelungseinrichtung.

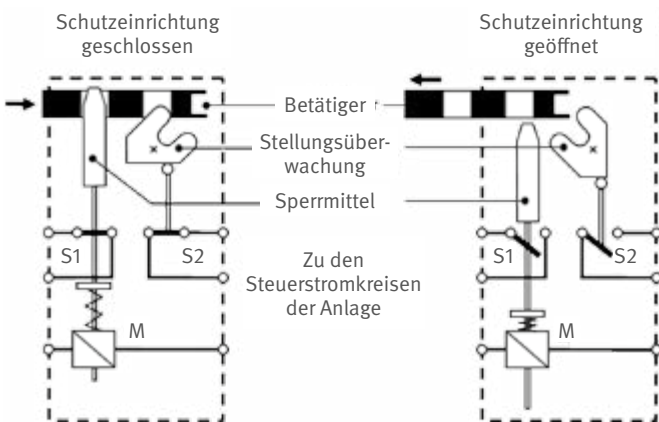


Abb. 22 Mechanische Zuhaltung nach dem Ruhestromprinzip

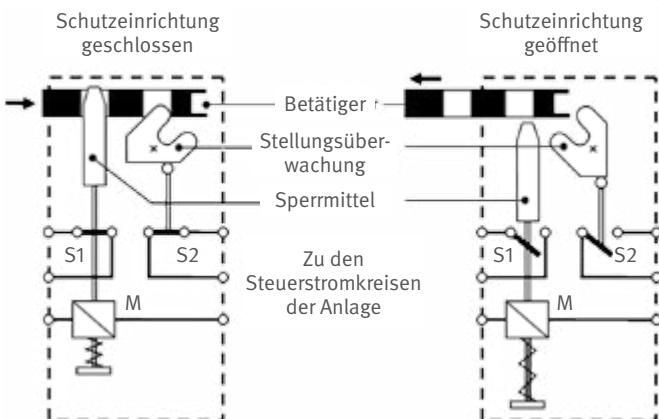


Abb. 23 Mechanische Zuhaltung nach dem Arbeitsstromprinzip

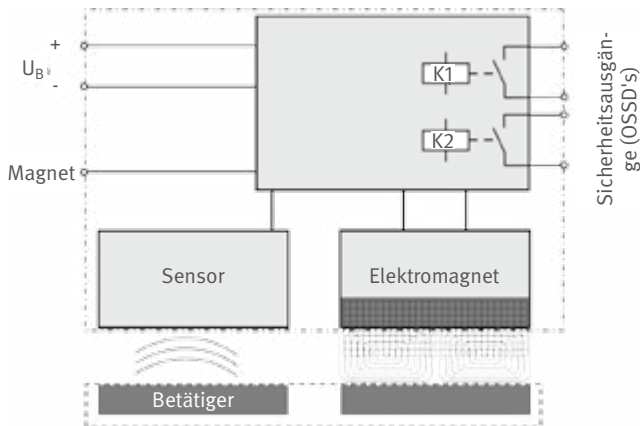


Abb. 24 Elektromagnetische Zuhaltung nach dem Arbeitsstromprinzip

Diese Zuhaltungen arbeiten nach dem Arbeitsstromprinzip. Bei Spannungsausfall bzw. beim Betätigen des Hauptschalters kann die Schutzeinrichtung unmittelbar geöffnet und in den Gefahrenbereich eingegriffen werden. Zuhaltungen nach dem Arbeitsstromprinzip dürfen nur in Abhängigkeit von der Risikobeurteilung begründbaren Fällen eingesetzt werden.

Gegenüber elektromechanischen Zuhaltungen besitzen diese Zuhaltungen keine sich bewegenden Teile. Sie lassen sich leicht reinigen.

Zuhaltungen nach diesem Wirkprinzip erfordern eine permanente Überwachung der Zuhaltekraft. Bei Unterschreitung einer spezifizierten Zuhaltekraft werden die Sicherheitsausgänge abgeschaltet bzw. nicht eingeschaltet (Abbildung 24).

### 3.5.2 Zusatzfunktionen

Im Rahmen der Risikobeurteilung durch den Maschinenhersteller kann es notwendig sein, die Zuhaltung manuell entsperren zu können. Dies kann beispielsweise erforderlich sein, um einer eingeschlossenen Person die Flucht aus dem Gefahrenbereich zu ermöglichen oder im Notfall bzw. Fehlerfall den Zugang zum Gefahrenbereich zu ermöglichen.

Die Auswahl und der Einsatz der folgenden Zusatzfunktionen richten sich nach dem konkreten Anwendungsfall oder den Festlegungen einer Produktnorm. Die Betätigung von Hilfsentriegelung, Fluchtentriegelung oder Notentsperrung führen zu einem Öffnen der Kontakte zur Stellungsüberwachung des Sperrmittels. Dabei ist z. B. mit nachlaufenden Maschinenbewegungen zu rechnen.

Die drei aufgeführten Zusatzfunktionen sind ergänzende Schutzmaßnahmen und keine Sicherheitsfunktionen im Sinne der funktionalen Sicherheit.

#### 3.5.2.1 Hilfsentriegelung

Wie schon erläutert, kommen für Sicherheitsanwendungen bevorzugt federkraftbetätigte Zuhaltungen zum Einsatz. Bei Spannungsausfall hat der Bediener also keinen Zugang zum Gefahrenbereich. Aus sicherheitstechnischer Sicht ist das korrekt, aber es kann trotzdem erforderlich sein, eine Schutztür öffnen zu können. Die Hilfsentriegelung ermöglicht eine Freigabe der Zuhaltfunktion unabhängig vom Zustand einer elektrischen Entsperrvorrichtung durch manuelle Betätigung mit einem Werkzeug oder Schlüssel.

#### 3.5.2.2 Fluchtentriegelung

Ist der Gefahrenbereich hinter der Schutzeinrichtung begehbar, kann die Zuhaltung mit einer manuell zu betätigenden Fluchtentriegelung versehen werden. Die Fluchtentriegelung ermöglicht ein Aufheben der Zuhaltfunktion von der Fluchtseite (Gefahrenbereich) ohne Hilfsmittel, z. B. nach einem unbeabsichtigten Zufallen der Tür.

#### 3.5.2.3 Notentsperrung

Wenn entsprechend Risikobeurteilung ein schnelles Eingreifen von außen in den Gefahrenbereich erforderlich ist, kann man Zuhaltungen mit einer Notentsperrung einsetzen. Die Notentsperrung ermöglicht das Öffnen der Schutzeinrichtung ohne weitere Hilfsmittel wie Werkzeug oder Schlüssel, wie der Name es schon sagt, im sog. Notfall. Dies kann z. B. für den schnellen Zugang von Rettungskräften oder der Feuerwehr bei ausgeschalteter Anlage erforderlich sein. Hierbei ist zu beachten, dass die Notentsperrung so konstruiert ist, dass nach deren Betätigung der bestimmungsgemäße Weiterbetrieb der Zuhaltung blockiert ist. Das Aufheben der Blockierung und das Wiederherstellen des betriebsbereiten Zustandes müssen einen einer Reparatur vergleichbaren Aufwand erfordern. Damit soll ein missbräuchliches Außerkraftsetzen der Zuhaltfunktion im normalen Betrieb einer Maschine erschwert werden.

# 4 Auswahl von Verriegelungseinrichtungen

## 4.1 Allgemeines

Ergibt sich aus der Risikobeurteilung nach DIN EN ISO 12100 [2] oder auf Grund einer Produktnorm die Notwendigkeit des Einsatzes einer beweglichen trennenden Schutzeinrichtung zur Risikoreduzierung, so ist eine geeignete Verriegelungseinrichtung auszuwählen.

Dabei sind u. a. folgende Kriterien zu berücksichtigen:

- Bauart von Verriegelungseinrichtungen
- Notwendigkeit einer Zuhaltung
- Notwendigkeit von Zusatzfunktionen an einer Zuhaltung
- Erforderlicher Performance Level nach DIN EN ISO 13849-1 [9] bzw. SIL nach DIN EN 62061 [11] für die betreffenden Sicherheitsfunktionen

Die detaillierten Auswahlkriterien sind in den folgenden Abschnitten beschrieben.

Die Anforderungen an elektromechanische Positionsschalter sind in DIN EN 60947-5-1 [5] sowie den berufsgenossenschaftlichen „Grundsätzen für die Prüfung und Zertifizierung von zwangsöffnenden Positionsschaltern“ (GS-ET-15 [19]), die Anforderungen an Zuhaltungen in „Grundsätze für die Prüfung und Zertifizierung von Verriegelungseinrichtungen mit elektromagnetischen Zuhaltungen“ (GS-ET-19 [20]) geregelt.

Die Anforderungen an Näherungsschalter für Sicherheitsfunktionen sind in DIN EN 60947-5-3 [7] sowie den berufsgenossenschaftlichen „Zusatzanforderungen für die Prüfung und Zertifizierung von Näherungsschaltern für Sicherheitsfunktion“ (GS-ET-14 [18]) festgelegt.

Es wird empfohlen, sich vom Hersteller die Einhaltung der Bauanforderungen durch eine Baumusterprüfbescheinigung einer akkreditierten Stelle bestätigen zu lassen.

## 4.2 Auswahlkriterien - Überblick

Kriterien bei der Auswahl von Verriegelungseinrichtungen sind z. B.:

- Bei Verriegelungseinrichtungen mit elektromechanischen Schaltern müssen sogenannte Sicherheitschalter mit zwangsöffnenden Kontakten nach

DIN EN 60947-5-1 [5] (Anhang K) verwendet werden, gekennzeichnet durch Abbildung 11

- zu erwartende betriebliche Umgebungsbedingungen (siehe Abschnitt 4.3)
- Zwangsöffnungsweg (siehe Abschnitt 4.4)
- Notwendigkeit einer Zuhaltung (siehe Abschnitt 4.5)
- ausreichendes Schaltvermögen
- Gebrauchslage
- Anfahrrichtung und Anfahrteschwindigkeit
- Zuordnung der strombegrenzenden Kurzschlusschutzeinrichtung
- mechanische Lebensdauer
- B10d-Wert für elektromechanische Schalter
- die vom Hersteller zur Verfügung gestellten technischen Unterlagen (siehe Abschnitt 4.10)
- erforderliche Maßnahmen zum Schutz gegen Manipulation (siehe Abschnitt 5.8)
- Eignung für die Kaskadierung (siehe Abschnitt 4.9)

zusätzlich für Näherungsschalter:

- der Performance Level nach DIN EN ISO 13849-1 [9] oder SIL CL nach DIN EN 62061 [11]
- die Schaltabstände zwischen Sensor und Betätigter (siehe Abschnitt 3.4.2)
- die Risikozeit (siehe Abschnitt 4.7)
- Abstimmung der Komponenten (siehe Abschnitt 4.8)

zusätzlich für Zuhaltungen:

- Art und Betätigung, federkraft- oder magnetkraftbetätigte Spermmittel
- Zuhaltkraft in Sperrstellung (siehe Abschnitt 4.6)
- Notwendigkeit einer Hilfsentriegelung (siehe Abschnitt 3.5.2.1)
- Notwendigkeit einer Fluchtentriegelung (siehe Abschnitt 3.5.2.2)
- Notwendigkeit einer Notentsperrung (siehe Abschnitt 3.5.2.3)

## 4.3 Umgebungsbedingungen

Verriegelungseinrichtungen müssen allen vorhersehbaren Umgebungseinflüssen während ihrer Lebensdauer standhalten.

Dazu gehören z. B. Einflüsse wie Temperatur, Staub, Feuchtigkeit, Korrosion durch Salze, Säuren oder Laugen, Schwingungen und Stöße, mechanische Festigkeit und elektromagnetische Einflüsse.

In Bereichen mit besonderen Reinheits- oder Hygieneanforderungen sind ggf. Bauart 3 und 4 Verriegelungseinrichtungen besser geeignet als solche der Bauart 1 oder 2.

#### 4.3.1 Schutzart

Der Schutz der Verriegelungseinrichtungen gegen Eindringen von festen Fremdkörpern und Flüssigkeiten muss angemessen sein. Dabei sind die äußeren Einflüsse, unter denen der Schalter betrieben wird (z. B. Staub, Kühlmittel und Metallspäne), zu berücksichtigen.

Für bestimmte Umgebungsbedingungen können Mindestschutzgrade normativ festgelegt sein.

Die in Tabelle 1 angegebenen Mindestschutzgrade gelten nur für elektrische Einbauträume.

Eine Kennzeichnung mit der zweiten Kennziffer „7 oder 8“ (z. B. IP 67) bedeutet nicht, dass auch zwangsläufig die Anforderungen an die Schutzarten mit der zweiten Kennziffer „5 oder 6“ (z. B. IP 65) erfüllt werden. D. h. dass eine Verriegelungseinrichtung mit der Schutzart IP X7 oder IP X8 nicht abgespritzt werden darf (z. B. mit Schlauch oder Hochdruckreinigungsgerät). In einem solchen Fall sind zusätzliche Schutzmaßnahmen zu treffen. (Nähere Informationen zu den Schutzarten siehe DIN EN 60529 [15].)

#### 4.3.2 Verschmutzung am Einbauort von Bauart 2 Verriegelungseinrichtungen

Beim Einsatz von Bauart 2 Verriegelungseinrichtungen ist die mögliche Verschmutzung am Einbauort des Positionsschalters zu berücksichtigen. Da der Betätiger in das Schaltergehäuse eingeführt wird, weist dieses technologiebedingt eine Öffnung auf, in die auch Schmutz

eindringen kann. Die angegebene Schutzart IP XX (vgl. Abschnitt 4.3.1) bezieht sich ausschließlich auf den elektrischen Einbautraum. Durch starke Verschmutzung der bewegten mechanischen Teile können Reibungskräfte entstehen, die zur Zerstörung der Mechanik und zu einem gefährlichen Ausfall des Schalters führen können.

Für Anwendungen, bei denen das Eindringen von Partikeln, Spänen oder Stäuben insbesondere in Verbindung mit Luftfeuchtigkeit nicht verhindert werden kann, können Bauart 2 Verriegelungseinrichtungen ungeeignet sein (Herstellerangaben beachten). Dies kann z. B. zutreffen auf den Einsatz in Kalksandsteinwerken, bei der Pulverlackierung, in der Lebensmittelbe- und -verarbeitung, in der spanabhebenden Holz- und Metallbearbeitung. Für diese Anwendungsfälle können z. B. Bauart 3 oder 4 Verriegelungseinrichtungen besser geeignet sein.

#### 4.4 Zwangsöffnung bei Bauart 1 und 2 Verriegelungseinrichtungen

##### 4.4.1 Zwangsöffnungsweg

Der Zwangsöffnungsweg, der vom Hersteller angegeben wird, ist der Mindestweg vom Beginn der Betätigung des Betätigungssystems bis zu der Stellung, in der die Zwangsöffnung der öffnenden Kontakte beendet ist. Dies ist der Fall, wenn die Kontaktöffnungsweite einen Mindestwert erreicht hat, der für die Unterbrechung eines Stromkreises als sicher gilt. Bei der Auswahl ist zu berücksichtigen, dass der Zwangsöffnungsweg immer erreicht ist, sobald die Schutzvorrichtung nicht mehr in Schutzstellung ist (siehe auch Abbildung 12).

##### 4.4.2 Schleichschaltfunktion und Sprungschaltfunktion

Es gibt zwei verschiedene Funktionsprinzipien, die Schleichschaltfunktion und die Sprungschaltfunktion (siehe Abschnitt 3.3.3).

Allgemeine industrielle Anwendungen	IP 32, IP 43 und IP 54
Baustellenbereiche	IP 54
Bereiche, in denen mit Niederdruck-Wasserstrahl gereinigt wird	IP X5
Anwendungen, die Schutz gegen feinen Staub erfordern	IP 6X

Tabelle 1: Beispiele für Mindestschutzgrade

Sprungschaltelemente sind anderen Schaltelementen dann vorzuziehen, wenn z. B.

- Öffner und Schließer nahezu gleichzeitig ihren Zustand ändern sollen oder
- Die Anfahrgeschwindigkeit des Betätigers sehr gering ist.

Bei der Auswahl von Positionsschaltern ist auf die Herstellerangaben hinsichtlich Schaltwegdiagrammen und Betätigungswegen zu achten.

#### 4.5 Notwendigkeit einer Zuhaltung

Die Notwendigkeit einer Zuhaltung ergibt sich aus der Nachlaufzeit einer gefahrbringenden Maschinenfunktion und der benötigten Zugangszeit einer Person.

Die Nachlaufzeit ist das Zeitintervall zwischen dem Einleiten des Stoppbefehls durch das Öffnen einer trennenden Schutzeinrichtung und der Beendigung der gefahrbringenden Maschinenfunktion. Dabei gehen alle Reaktionszeiten der Verriegelungseinrichtung, sonstiger Teile der Steuerung und die Anhaltezeit bis zur Beendigung der gefährdenden Maschinenfunktion ein.

Die von einer Person benötigte Zeit zur Erreichung des Gefährdungsbereiches nach Auslösen des Stoppbefehls durch die Verriegelungseinrichtung wird Zugangszeit genannt.

Wenn die Nachlaufzeit ( $T_N$ ) des gesamten Systems größer oder gleich der von einer Person zum Erreichen der

Gefahrenzone benötigten Zugangszeit ( $T_Z$ ) ist, muss eine Verriegelungseinrichtung mit Zuhaltung verwendet werden (siehe Abbildung 25).

Die Zugangszeit kann aus dem Abstand zwischen Gefahrenzone und trennender Schutzeinrichtung zusammen mit der Annäherungsgeschwindigkeit des Körperteils berechnet werden (für nähere Erläuterungen zu Berechnungsmethoden siehe DIN EN ISO 13855 [14], Abschnitt 9).

*Anmerkung:*

*Vielfach werden Zuhaltungen eingesetzt, um einen Arbeitsprozess nicht unnötig zu unterbrechen (Prozessschutz).*

*Anforderungen an den Personenschutz bezüglich der Zuhaltung müssen in diesem Fall nicht berücksichtigt werden. Die Anforderungen an die Stellungsüberwachung der Schutzeinrichtung müssen jedoch eingehalten werden.*

#### 4.6 Zuhalkraft von Zuhaltungen

Eine Zuhaltung muss so ausgewählt werden, dass sie den zu erwartenden Kräften widersteht. Zieht eine erwachsene Person an einer Schutztür, treten üblicherweise Kräfte bis zu 1000 N auf. Die Spitzenwerte hierbei können im Einzelfall sogar bei bis zu 1300 N (siehe auch DIN EN ISO 14119 [8], Anhang I) liegen.

Die erforderlichen Zuhalkräfte sind entweder in der entsprechenden C-Norm aufgeführt oder müssen durch

$$\text{Zugangszeit} = \frac{\text{Abstand zwischen Gefahrenzone und trennen der Schutzeinrichtung}}{\text{Annäherungsgeschwindigkeit des Körperteils (1600 mm/s)}}$$

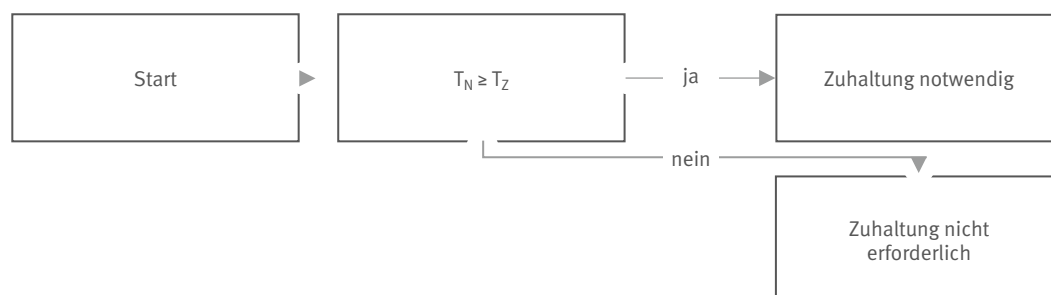


Abb. 25 Notwendigkeit einer Zuhaltung

den Konstrukteur nach einer Risikobeurteilung beispielsweise unter Berücksichtigung des Bedienpersonals, der Formgebung von Griffen usw. festgelegt werden.

*Anmerkung:*

*Die zu erwartenden Kräfte beinhalten keine Manipulationsversuche mit schweren Hilfsmitteln wie beispielsweise Brecheisen.*

Bei der Ermittlung der Kräfte müssen auch Hebelkräfte zwischen der Zuhaltung und dem Kraftansatzpunkt sowie dynamische Effekte wie z. B. Prellen berücksichtigt werden.

Sind die zu erwartenden Kräfte bekannt, kann damit eine geeignete Zuhaltung ausgewählt werden. Der Hersteller der Zuhaltung muss die Zuhaltkraft in den technischen Unterlagen und auf dem Typschild angeben.

**Besonderheit bei elektromagnetischen Zuhaltungen:**

Elektromagnetische Zuhaltungen für Sicherheitsfunktionen müssen so konstruiert sein, dass die Zuhaltkraft überwacht wird. Wird eine Mindestzuhaltkraft während des Prozesses unterschritten, muss ein „Stopp-Signal“ erzeugt werden.

Im Gegensatz zu einer mechanischen Zuhaltung führt ein gewaltsames Öffnen nicht zu einer Zerstörung mit dem dann erforderlichen Reparaturaufwand. Um die Motivation für ein gewaltsames Öffnen bei elektromagnetischen Zuhaltungen zu reduzieren, wird eine dem Reparaturaufwand vergleichbare Maßnahme notwendig. Dies kann eine Sperrzeit von mindestens 10 Minuten sein, in welcher ein erneuter Anlauf der Maschine nicht möglich ist, oder der Einsatz einer gleichwertigen Maßnahme.

**4.7 Risikozeit bei Näherungsschaltern**

Wird der Betätiger vom Sensor entfernt, so gibt es technologiebedingt zwischen dem korrekten Erfassen der Abwesenheit des Betätigers und dem Aus-Zustand der Ausgangsschaltelemente eine Reaktionszeit. Diese muss in der Nachlaufzeit des Gesamtsystems berücksichtigt werden.

Bei Bauart 3 und 4 Verriegelungseinrichtungen kann diese Reaktionszeit Werte > 300 ms erreichen. Während

dieser Zeit entsprechen die Ausgangsschaltelemente nicht dem definierten Verhalten. Die Höchstdauer dieser Zeit wird deshalb Risikozeit genannt und muss bei Näherungsschaltern vom Schalterhersteller angegeben werden.

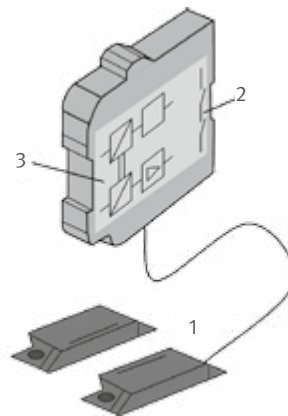


Abb. 26 Näherungsschalter mit Sensor (1), Sicherheitsausgängen (2) und Auswertegerät (3)

**4.8 Abstimmung von Komponenten bei Verriegelungseinrichtungen mit Näherungsschaltern**

Ein nach DIN EN 60947-5-3 [7] gebauter Näherungsschalter besteht, wie in Bild 26 dargestellt, aus einem Sensor mit Betätiger (1) und dem Auswertegerät (3) mit den Sicherheitsausgängen (2). Diese Komponenten sind vom Hersteller technisch aufeinander abgestimmt und werden mit den notwendigen Benutzerhinweisen ausgeliefert.

*Achtung:*

*Werden Sensor und Auswertegerät einzeln, aber vom gleichen Hersteller bezogen, sind diese in der Regel technisch aufeinander abgestimmt, wobei immer die Hinweise der Benutzerinformation zu berücksichtigen sind. Werden Sensor und Auswertegerät getrennt und von verschiedenen Herstellern bezogen, ist diese Abstimmung nicht automatisch gegeben. In diesem Fall ist der Anwender, der die einzelnen Komponenten zu einem Sicherheitsbauteil zusammenfügt, für die Einhaltung der Normanforderungen verantwortlich. Dies betrifft z. B. die Kompatibilität der Signalpegel, den PL nach DIN EN ISO 13849-1 [9] oder die Ermittlung der Risikozeit, welche nur im Zusammenspiel aller Komponenten ermittelt werden kann.*



Insbesondere bei Näherungsschaltern mit Reedkontakten, können unterschiedliche Signalpegel oder nicht aufeinander abgestimmte Ströme zu Beschädigungen am Sensor und damit zum Ausfall der Verriegelungseinrichtung führen.

#### 4.9 Kaskadierung von Näherungsschaltern in Verriegelungseinrichtungen

Bei der Kaskadierung von Näherungsschaltern (Abbildung 27) mehrerer Schutzeinrichtungen besteht das Risiko der Überdeckung eines vom Auswertegerät bereits erkannten Einzelfehlers in der zweikanaligen Signalverarbeitung. Dies kann unbemerkt durch das Öffnen und Schließen einer anderen Schutzeinrichtung mit intaktem Positionsschalter erfolgen. Ein weiterer Fehler kann dann zum Versagen der Verriegelung führen.

Sofern die Risikobeurteilung ergibt, dass die Fehlerüberdeckung ein nicht akzeptables Risiko darstellt, sind zusätzliche Fehler erkennende Maßnahmen erforderlich, z. B.:

- Einzelauswertung der Näherungsschalter oder
- Verwendung zwangsöffnender Positionsschalter
- Zusätzliche Auswertung des Schaltverhaltens der Positionsschalterkette durch die Steuerung

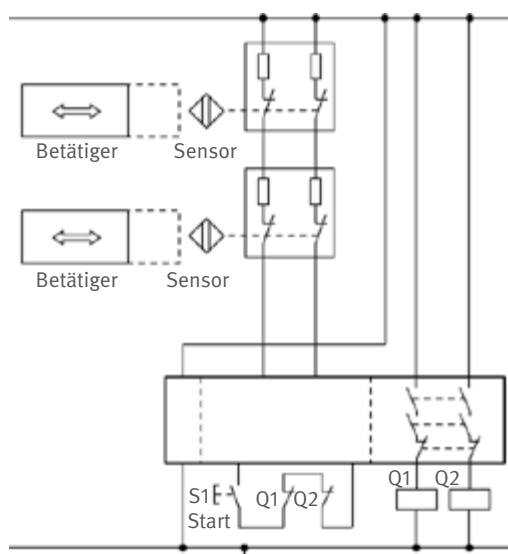


Abb. 27 Kaskadierung von Näherungsschaltern

#### 4.10 Technische Unterlagen

Technische Unterlagen, wie z. B. Kataloge, Benutzerinformationen, Montageanleitungen oder auch Typschilder enthalten wichtige Angaben für die Auswahl von Verriegelungseinrichtungen.

##### 4.10.1 Benutzerinformationen

Für den Einsatz von Verriegelungseinrichtungen für Sicherheitsfunktionen sind die Benutzerinformationen (Technische Daten, Montageanleitungen, Anschlussanleitungen) zu beachten.

Neben Angaben zu den unter Abschnitt 4.2 genannten Auswahlkriterien sind insbesondere folgende Herstellerangaben zu beachten:

- eine mögliche Einschränkung der Gebrauchslage
- Hinweise zur Befestigung
- Anfahrgeschwindigkeit, Anfahrriechung, Anfahrwinkel
- Hinweis zu mechanischen Anschlägen
- erforderliche Kurzschlusschutzeinrichtungen
- Ausgangsdaten, wie Art des Ausganges, Schaltvermögen und maximale Schaltspannung
- die Eignung für bestimmte Umgebungsbereiche
- $B_{10d}$ -Wert bzw. Performance Level (PL) oder SIL CL
- Schaltungsbeispiele

zusätzlich für Näherungsschalter:

- Betriebsdaten, wie Bemessungsbetriebsspannung, Bemessungsstrom, zulässige Leitungslängen zwischen Sensor und Auswertegerät
- die gesicherten Schalt- und Ausschaltabstände

zusätzlich für Zuhaltungen:

- eine mögliche Einschränkung des Anwendungsbereiches bei Magnetkraftbetätigung (Arbeitsstromprinzip)
- die Zuhaltkraft
- die Betätigungsmöglichkeit der Hilfsverriegelung, Fluchtverriegelung oder Notentsperrung,
- Hinweis über die Sicherung der Zugriffsmöglichkeit der Hilfsverriegelungseinrichtung (Verplomben, Versiegeln)

- Hinweis, dass die Betätigung der Notentsperrung zu einer Blockierung des Sperrmittels im entsperrten Zustand führt und das Aufheben der Blockierung und das Wiederherstellen des betriebsbereiten Zustandes einen einer Reparatur vergleichbaren Aufwand erfordert.

Zusätzlich bei Kombination von Sensor und Auswertegerät unterschiedlicher Hersteller:

- Stromfluss über die Sensoren, insbesondere Stromspitzen (siehe Abschnitt 4.8)

#### 4.10.2 Aufschriften

Es dürfen nur Verriegelungseinrichtungen verwendet werden, die mit deutlich erkennbaren und dauerhaften Aufschriften und Kennzeichnungen versehen sind. Aufschriften und Kennzeichnungen dürfen durch Überlackierung nicht unlesbar gemacht werden.

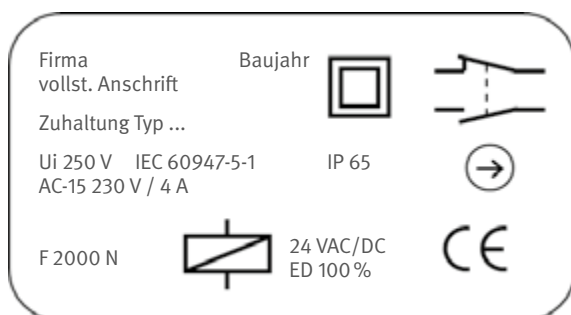


Abb. 28 Beispiel eines Typschildes für eine Zuhaltung

# 5 Anbringung

Um Gefahrenbereiche richtig absichern zu können, ist eine gewissenhafte und korrekte Anbringung der Verriegelungseinrichtungen unerlässlich. Dabei müssen die Ergebnisse der Risikobeurteilung berücksichtigt werden. Die Norm DIN EN ISO 14119 [8] gibt weitere Hinweise und Beispiele für die Anbringung von Verriegelungseinrichtungen.

Bei vielen Ausführungsformen von Verriegelungseinrichtungen sind Sensor und Auswertegerät, in getrennten Gehäusen untergebracht. Ist dies der Fall, beziehen sich die nachfolgenden Anbringungskriterien hauptsächlich auf den Sensor sowie den dazugehörigen Betätiger. Das Auswertegerät ist dann in der Regel in einem Schaltschrank installiert.

Selbst bei einer korrekten Auswahl und Anbringung einer Verriegelungseinrichtung kann nicht auf eine vorbeugende Instandhaltung verzichtet werden. Die Angaben der Benutzerinformationen bezüglich der Wartung sind zu berücksichtigen.

## 5.1 Anbringungskriterien

Kriterien für die richtige Anbringung von Verriegelungseinrichtungen sind z. B.:

- Einhaltung der Herstellerangaben
- Anbringung der Verriegelungseinrichtung so, dass der Zugang zum Gefahrenbereich entweder sicher verhindert wird oder zu einem Abschalten der Gefährdung führt, wobei der Zwangsöffnungsweg bzw. die Schaltabstände gemäß Herstellerangabe zu beachten sind
- Fixierung gegen Lageänderung (Abschnitt 5.2)
- Sicherung der Befestigungselemente des Schalters und des Betätigers gegen Selbstlockern
- Anforderungen an mechanische Anschläge beachten (siehe Abschnitt 5.4)
- Schutz gegen Überfahren, insbesondere bei Bauart 1 Verriegelungseinrichtungen (siehe Abschnitt 5.4)
- Schutz gegen vorhersehbare äußere Einflüsse
- Anpassung der Leitungseinführung an die notwendige Schutzart des Schalters (siehe Abschnitt 5.5)
- Leitungslänge und Leitungsführung (siehe Abschnitt 5.6)
- Vermeidung des Umgehens der Schutzfunktion auf vernünftigerweise vorhersehbare Art (siehe Abschnitt 5.8)
- Zugänglichkeit für Wartung und Funktionsprüfung

- formschlüssige Betätigung bei Bauart 1 und Bauart 2 Verriegelungseinrichtungen bis zur Zwangsöffnung
- Bei der Anbringung von Positionsschaltern Bauart 1 das Funktionsprinzip beachten (siehe Abschnitt 5.3)

## 5.2 Sichern gegen Lageänderung (Fixierung)

Verriegelungseinrichtungen müssen justiert und in ihrer endgültigen Position fixiert werden können.

Zum Sichern gegen Lageänderung von Sensor und Betätiger sind beim Einbau geeignete Befestigungen vorzusehen, z. B. durch

- Rundlöcher
- Verwendung von Passstiften
- Verwendung von Anschlägen
- Verschweißen
- dauerfestes Verkleben

Bei der Befestigung mittels Langlöchern sind zusätzliche Maßnahmen zur Fixierung erforderlich.

Es müssen Maßnahmen gegen Selbstlockern der Befestigungen vorgesehen werden.

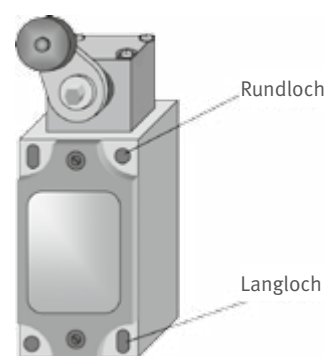


Abb. 29 Beispiele für mögliches Sichern gegen Lageänderung

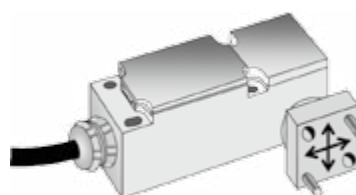


Abb. 30 Beispiel für mögliches Sichern eines Betätigers gegen Lageänderung

### 5.3 Funktionsrichtige Anbringung von Positionsschaltern

Abbildung 31 zeigt eine unzulässige Anordnung eines Positionsschalters Bauart 1. Er ist bei geöffneter Schutzeinrichtung nicht betätigt (keine Zwangsöffnung) und leicht umgehbar. Eine versehentliche Betätigung ist möglich. Abbildung 32 zeigt die funktionsrichtige Anbringung eines Positionsschalters Bauart 1. Die Öffnung der Kontakte erfolgt zwangsläufig.

An Schutzeinrichtungen mit Drehgelenken kann die Stellungsüberwachung entweder direkt am Drehpunkt oder an der Schließkante erfolgen.

Bauart 1 Verriegelungseinrichtungen dürfen nicht an der Schließkante verwendet werden (siehe Abbildung 33), da dies keine funktionsrichtige Anbringung darstellt. Am Drehpunkt angebracht (siehe Abbildung 34) erschweren Positionsschalter Bauart 1 die Manipulation. Scharnierschalter sind speziell für die Anbringung am Drehpunkt vorgesehen (siehe Abbildung 35).

Falls die Gefahr besteht, dass bei Türen, Klappen und Deckeln mit großen Abmessungen bereits durch die beim Öffnen entstehenden Spalten zu den Gefahrstellen durchgegriffen werden kann, ist ein Positionsschalter Bauart 1 ungeeignet. Geeignet sind für diesen Fall Positionsschalter Bauart 2 oder Bauart 4, die auch an der Schließkante angebracht werden können (siehe Abbildung 36).

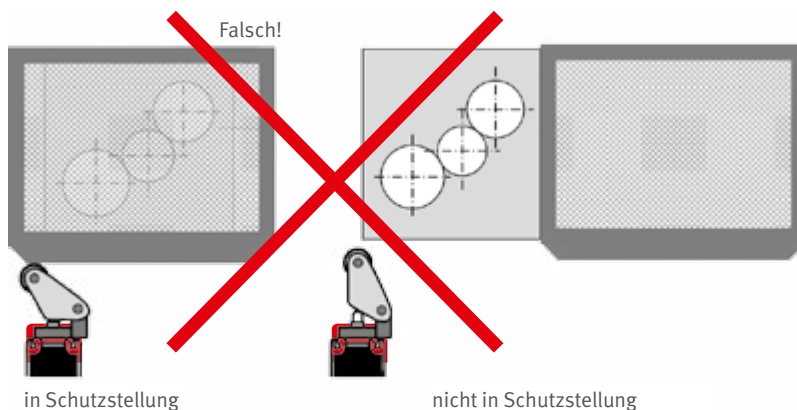


Abb. 31 Unzulässige Anordnung eines Positionsschalters Bauart 1 an einem Schiebergeschütz

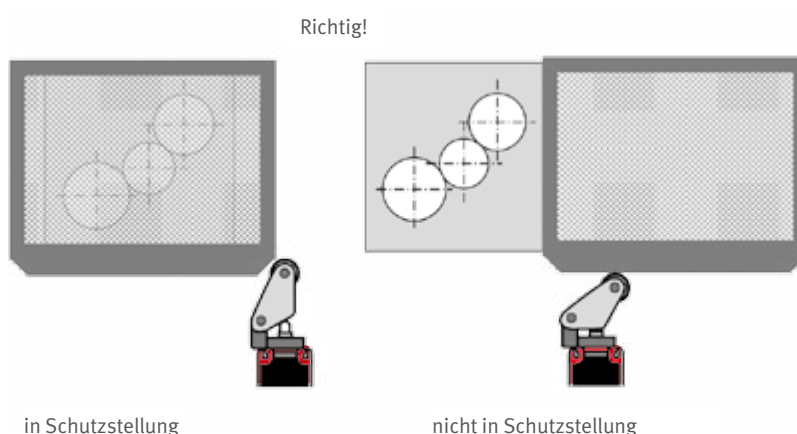


Abb. 32 Funktionsrichtige Anordnung eines Positionsschalters Bauart 1



Abb. 33 Unzulässige Anbringung eines Positionsschalters Bauart 1

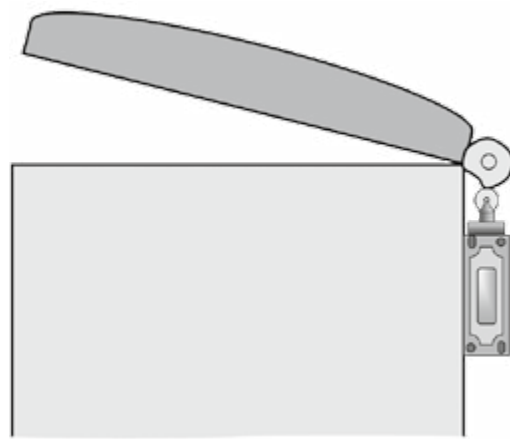


Abb. 34 funktionsrichtige Anbringung am Drehpunkt

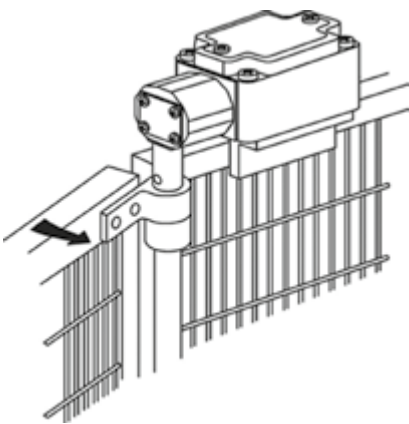


Abb. 35 Bsp. Scharnierschalter

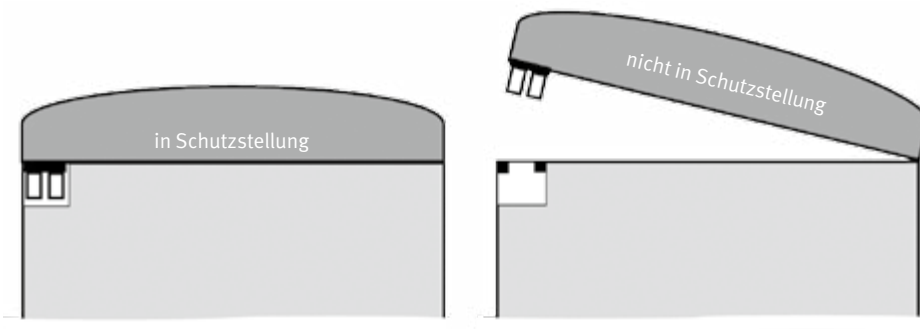


Abb. 36 Stellungsüberwachung einer Schutzeinrichtung an der Schließkante

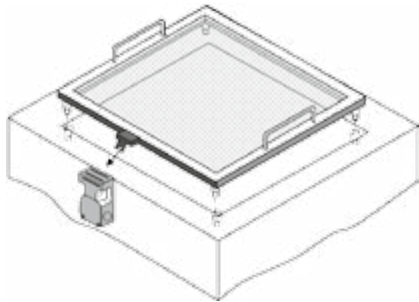


Abb. 37 Positionsschalters Bauart 2 an einer abnehmbaren Schutzeinrichtung

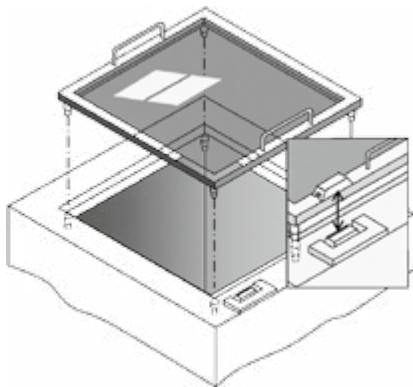


Abb. 38 Näherungsschalter an einer abnehmbaren Schutzeinrichtung

Werden Näherungsschalter in Verriegelungseinrichtungen für Sicherheitsfunktionen direkt an Schließkanten angebracht, sind solche mit kodiertem Betätiger zu verwenden.

Die Stellungsüberwachung an abnehmbaren Schutzeinrichtungen darf nicht durch Bauart 1 Verriegelungseinrichtungen realisiert werden (unzulässige Anbringung, Manipulation). Abbildung 37 zeigt beispielhaft eine abnehmbare Schutzhaube unter Verwendung einer Bauart 2 Verriegelungseinrichtung. Die abnehmbare Schutzeinrichtung muss so gestaltet sein, dass diese beim Schließen geführt wird und der Betätigung des Positionsschalters voreilt. Dabei sollten die Betätiger so angebracht sein, dass sie bei abgenommener Schutzhaube vor Beschädigung geschützt sind.

Bei der Verwendung von Näherungsschaltern ist bei abnehmbaren Schutzeinrichtungen darauf zu achten, dass durch die Anbringung des Betätigers und/oder durch konstruktive Maßnahmen (z. B. Führungen) ein

Betätigen des Sensors lediglich in der vorgesehenen Schutzstellung möglich ist. Ist dies konstruktiv nicht möglich, sind z. B. zwei Schalter zu verwenden (siehe Abbildung 38).

#### 5.4 Schutz gegen Beschädigung und Überfahren

Verriegelungseinrichtungen sind so anzuordnen, dass sie beim Anfahren nicht beschädigt werden können. Sie dürfen nicht als mechanischer Anschlag verwendet werden, sofern sie nicht dafür vorgesehen sind. Wenn erforderlich, ist ein separater Anschlag anzubringen (siehe Abbildungen 39 bis 41).

Bei Bauart 1 Verriegelungseinrichtungen ist die Höhe des Steuerlineals oder des Nockens kleiner als der gesamte Schaltweg im Schalter zu wählen, damit keine mechanische Belastung des Schalters oder seiner Befestigung erfolgt.

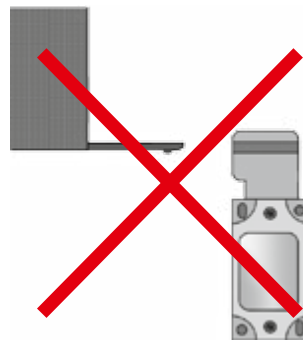


Abb. 39 Beispiel für die unzulässige Verwendung eines Positionsschalters Bauart 2 als mechanischer Anschlag

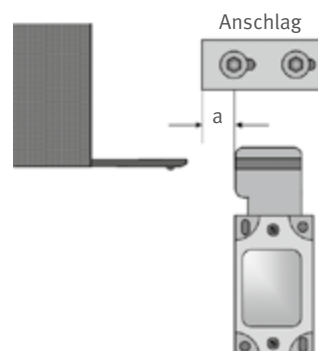


Abb. 40 Montageart mit einem zusätzlichen mechanisch verstellbaren Anschlag

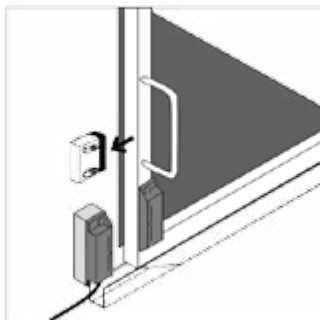


Abb. 41 Montage mit zusätzlichem mechanischen Anschlag

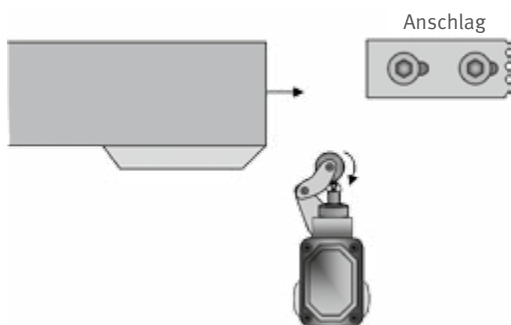


Abb. 42 Vermeidung einer unzulässigen Überfahrmöglichkeit am Beispiel eines Positionsschalters Bauart 1

Es muss außerdem sichergestellt sein, dass das Steuerlineal so lang ist, dass die Betätigung des Positionsschalters nicht vor dem Erreichen des Anschlages wieder aufgehoben wird, d. h. ein Überfahren nicht möglich ist (siehe Abbildung 42).

Die mechanische Lebensdauer von Positionsschaltern wird von der Anfahr­geschwindigkeit und der Form des Stell­gliedes (Anfahrwinkel, Anfahr­richtung) mit beeinflusst.

Steile Anfahrwinkel sind notwendig, wenn kurze Betätigungswege des Steuerlineals vorliegen. Dabei darf der einer Anfahr­geschwindigkeit zugeordnete Anfahrwinkel nicht überschritten werden. Hierbei sind die Angaben des Herstellers zu berücksichtigen (siehe Abbildungen 43 und 44).

Der Betätiger (Steuerlineal, Kurvenscheibe) soll die gesamte Rollenbreite des Betätigungsteiles berühren, um nur zulässige Flächenbelastungen zu erreichen. Außerdem soll die Anfahr­richtung senkrecht zu Drehachsen von Betätigungsteilen, wie Rolle und Schwenkhebel, sein.

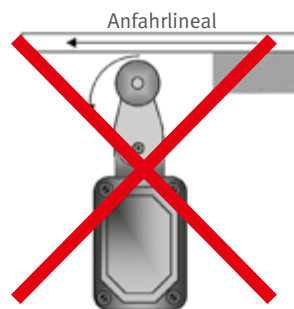


Abb. 43 Falsche Formgebung des Steuerlineals bei Rollenschwenkhebelschaltern

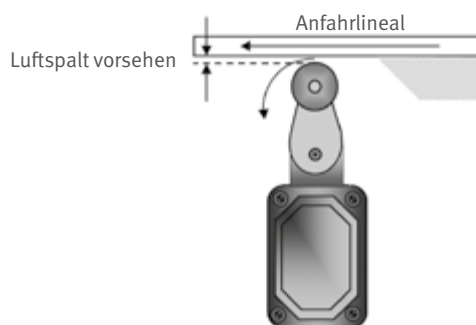


Abb. 44 Richtige Formgebung des Steuerlineals bei Rollenschwenkhebelschaltern

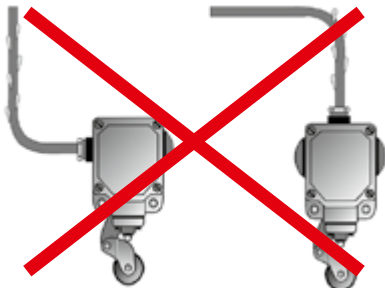
## 5.5 Leitungseinführung, Mindestbiegeradius der Anschlussleitungen

Bei der Wahl der Leitungseinführung und beim Verlegen von Anschlussleitungen ist darauf zu achten, dass die IP-Schutzart erhalten bleibt. Leitungseinführungen sind ggf. so abzudichten, dass keine Flüssigkeiten und Fremdkörper, z. B. Regenwasser, Bohremulsion, Reinigungswasser oder Staub in das Gehäuseinnere eindringen können (siehe auch Abschnitt 4.3.1).

Bei der Anbringung von Verriegelungseinrichtungen ist darauf zu achten, dass der vom Leitungshersteller vorgegebene Biegeradius nicht unterschritten wird. Liegen keine Angaben vor, so sollte mindestens ein Biegeradius von  $r \geq 5d$  (bei beweglichen Leitungen von  $r \geq 10d$ ) eingehalten werden (siehe Abbildung 47).

zu beachten:

- nicht benutzte Einführungsöffnungen durch Gewindestopfen verschließen
- nicht mehrere Leitungen durch eine Leitungseinführung führen



Möglichst vermeiden, sonst nur mit sehr guter zusätzlicher Abdichtung der Leitungseinführung

Abb. 45 Beispiele für nicht empfohlene Leitungseinführungen

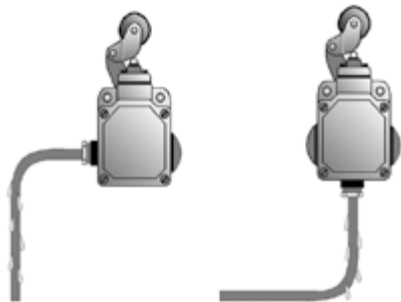


Abb. 46 Beispiele für bevorzugte Leitungszuführungen

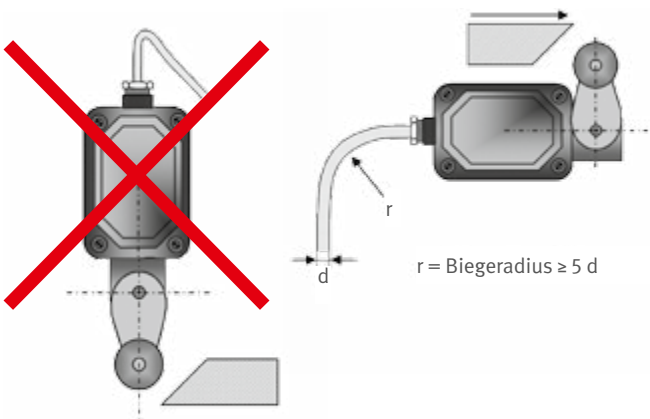


Abb. 47 Beachten eines ausreichenden Biegeradius

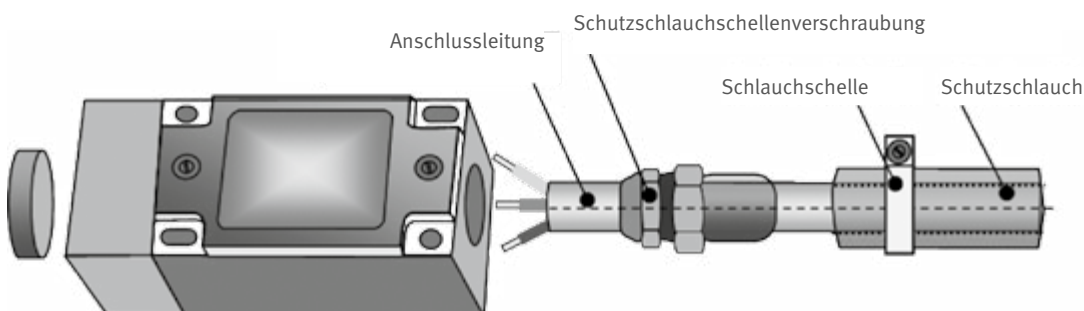


Abb. 48 Einsatz von Schutzschlauchverschraubungen

In besonders ungünstigen Anwendungsfällen ist der Einsatz von Schutzschlauchverschraubungen empfehlenswert. Hierbei hält der Schutzschlauch die Umwelteinflüsse von Leitung und Leitungseinführung fern (siehe Abbildung 48).

### 5.6 Leitungslängen und Leitungsführung

Bei der Verlegung von Anschlussleitungen sind folgende Punkte zu beachten:

- max. Leitungslängen und Querschnitte nach Herstellerangaben
- möglichst getrennte Verlegung zu Energieleitungen
- ggf. zusätzliche Maßnahmen zur Verbesserung der elektromagnetischen Störfestigkeit
- Leitungen vor mechanischen Beschädigungen schützen.

### 5.7 Einhaltung der gesicherten Schaltabstände bei Näherungsschaltern

Bei der Montage von Näherungsschaltern für Sicherheitsfunktionen sind die gesicherten Schaltabstände (siehe Abschnitt 3.4.2) zu berücksichtigen.

Die Schaltabstände ( $s_{ar}$ ,  $s_{ao}$ ) des Näherungsschalters geben bei bestimmungsgemäßer Verwendung und unter ungünstigsten Bedingungen den Abstand zwischen Betätiger und Sensor an, bei dem der Sensor die Anwesenheit bzw. Abwesenheit des Betätigers sicher erkennt.

Sensor und Betätiger sind so zu montieren, dass es beim Öffnen von Türen, Klappen, Deckeln nicht möglich ist, innerhalb von  $s \leq s_{ar}$  durch entstehende Spalten zu den Gefahrstellen durchzugreifen.



## 5.8 Maßnahmen zum Verringern von Umgehungsmöglichkeiten

### 5.8.1 Allgemeines

Bei der Anbringung von Verriegelungseinrichtungen muss auch das mögliche Umgehen, auch Manipulation genannt, betrachtet werden. Gemeint ist das Unwirksammachen von Schutzeinrichtungen mit der Konsequenz, eine Maschine in einer vom Konstrukteur nicht vorgesehenen Weise oder ohne notwendige Schutzmaßnahmen zu verwenden.

Gründe für das Umgehen von Verriegelungseinrichtungen können beispielsweise sein:

- Schutzeinrichtungen, die den Arbeitsablauf behindern
- während der Konstruktion einer Maschine nicht berücksichtigte Tätigkeiten, die vom Bediener an der Maschine ohne Manipulation nicht ausführbar sind (z. B. Reinigen, Fehlersuche, Reparatur, Einrichten)
- Zeitersparnis zu Lasten der Sicherheit (z. B. Vermeidung von Unterbrechungen, schnellere/höhere Produktion)
- unzureichende Ergonomie (leichteres, bequemerer Handling, geringere körperliche Anstrengung, kürzere Arbeitswege).

Die wirksamste Maßnahme, um ein Umgehen von Verriegelungseinrichtungen zu vermeiden, ist die konstruktive Gestaltung der Maschine einschließlich aller Schutzeinrichtungen so, dass Anreize zum Umgehen entweder beseitigt, zumindest aber minimiert werden.

Das heißt, eine Maschine muss ihre vorgesehenen Funktionen während ihrer Lebensdauer bei hinreichend verringertem Risiko ausführen können, ohne dass Manipulationen von Schutzeinrichtungen nennenswerte Vorteile bringen, z. B. durch die Wahl geeigneter Betriebsarten.

Die Norm DIN EN ISO 14119 [8] beschreibt im Anhang H ein Verfahren, um Anreize zum Umgehen von Verriegelungseinrichtungen abschätzen und bewerten zu können. Die dem zugrunde liegende Methodik ist in Abbildung 49 dargestellt.

Um dem Konstrukteur eine praktisch handhabbare Hilfestellung zur systematischen Erfassung von Manipulationsanreizen zu geben, wurde vom Institut für Arbeitsschutz der Deutschen Gesetzlichen Unfallversicherung

(IFA) eine Checkliste zur Erfassung und Bewertung von Manipulationsanreizen erarbeitet und zum Download bereitgestellt. Zu finden unter [www.dguv.de](http://www.dguv.de), Stichwort: "Manipulationsanreiz" [21].

Zusätzlich zur weitestgehenden Minimierung von Manipulationsanreizen aufgrund konstruktiver Eigenschaften der Maschine, müssen die Verriegelungseinrichtungen selbst einen Beitrag zur Verringerung der Umgehungsmöglichkeiten leisten. Sie müssen deshalb so ausgewählt und angebracht sein, dass sie nicht auf eine vernünftigerweise vorhersehbare Art, d. h. von Hand oder durch Benutzung eines leicht verfügbaren Gegenstandes, umgangen werden können.

Als Umgehen auf vernünftigerweise vorhersehbare Art gilt nicht ein aufwendiges Unwirksammachen von Schutzfunktionen wie z. B.

- das Demontieren oder Wegdrehen von Bauteilen der Verriegelungseinrichtungen mithilfe schwerer Werkzeuge (z. B. Brecheisen, Trennschleifer)
- das Überbrücken der Kontakte.

Weitere Informationen sind unter „[www.stopp-manipulation.org](http://www.stopp-manipulation.org)“ [23] zu finden.

### 5.8.2 Zusätzliche Maßnahmen zur Verringerung von Umgehungsmöglichkeiten

Die im Folgenden genannten Maßnahmen können entsprechend Risikobeurteilung, einzeln oder in Kombination zur Verringerung von Umgehungsmöglichkeiten beitragen.

#### 5.8.2.1 Vermeiden der Zugänglichkeit zu den Elementen der Verriegelungseinrichtung

durch:

- Anbringen außer Reichweite
- Verdeckten Einbau

*Achtung:*

*Bauart 3 Verriegelungseinrichtungen lassen sich durch die nicht vorhandene Kodierung sehr leicht umgehen. Eine versehentliche Betätigung mit einem detektierbaren Gegenstand ist möglich. Deshalb müssen Bauart 3 Verriegelungseinrichtungen immer verdeckt oder außer Reichweite angebracht werden.*

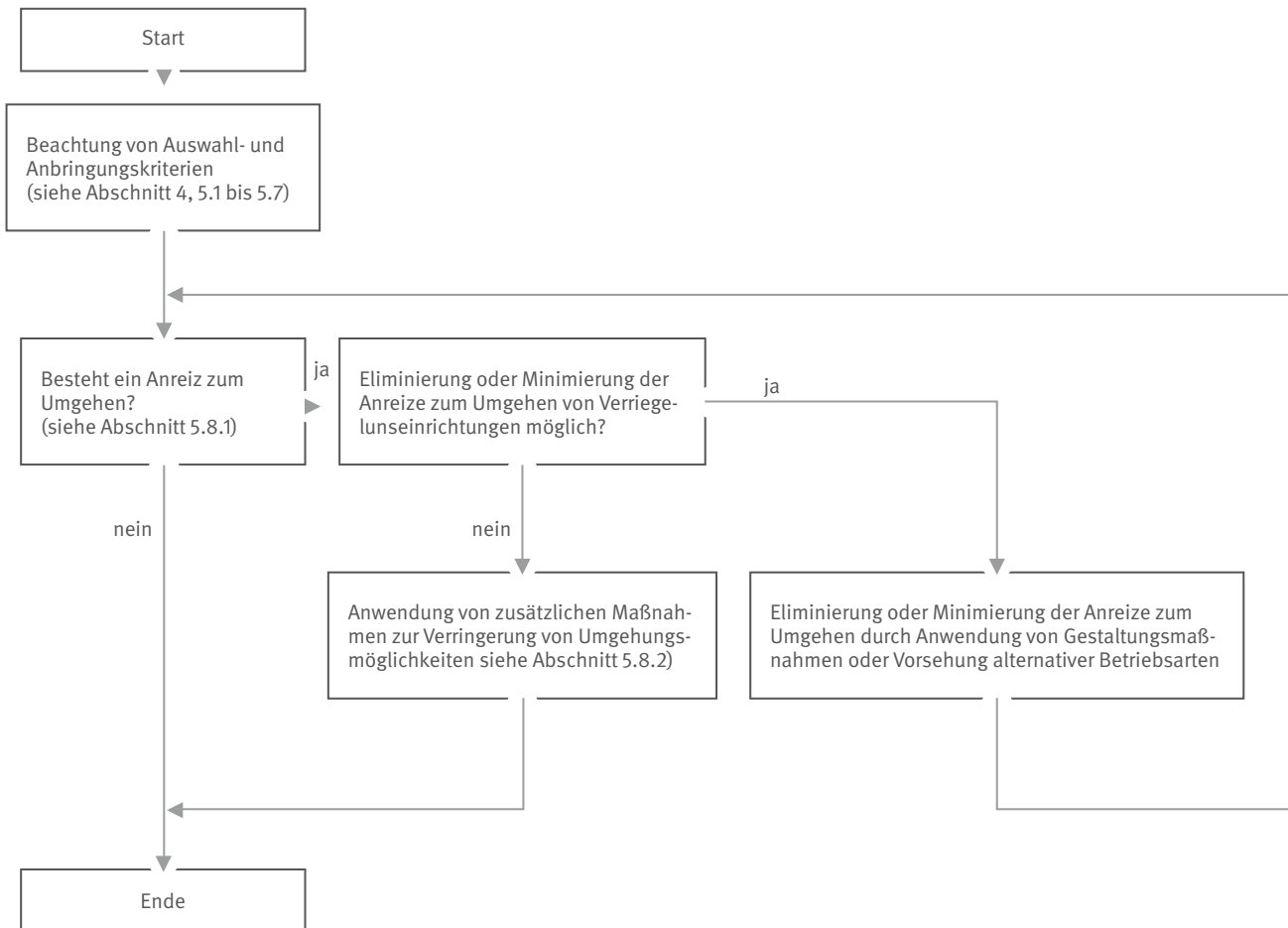


Abb. 49 Methodik zur Bestimmung und Beseitigung von Umgehungsmöglichkeiten [8]

5.8.2.2 Vermeiden einer Betätigung der Verriegelungseinrichtung durch leicht verfügbare Gegenstände durch:

- Verwendung von kodierten Betätigungssystemen
- individuelle Einzelkodierung des Betätigungssystems

in Verbindung mit den Maßnahmen nach Abschnitt 5.8.4.3.

Ein individuell kodierter Betätiger stellt im Unterschied zu Standardbetätigern praktisch ein Unikat dar. So ist gegeben, dass ein Betätiger funktionell nur zu einem einzigen Gerät passt. Zwar sind auch Standardbetätiger kodiert, aber nur einheitlich, um sie von einfachen Werkzeugen, wie Schraubendrehern, einfachen Drahtstücken usw. zu unterscheiden.

Transponderschalter bieten technisch eine einfache und gute Möglichkeit der individuellen Kodierung.

5.8.2.3 Vermeiden, dass die Elemente der Verriegelungseinrichtung abgebaut werden oder ihre Lage verändert wird durch:

- Verwendung von nicht lösbaren Befestigungen (z. B. Schweißen, Kleben, Einwegschrauben, Nieten), insbesondere zur Befestigung des Betätigers bei Bauart 2, 3 und 4 Verriegelungseinrichtungen

Diese Maßnahme allein, schließt die Betätigung mit leicht verfügbaren Gegenständen nicht aus. Deshalb muss noch eine weitere der zur Auswahl stehenden Maßnahmen angewendet werden (Ausnahme: Scharnierschalter).

#### 5.8.2.4 Vermeiden eines Umgehens durch steuerungstechnische Maßnahmen

- Zustandsüberwachung/Plausibilitätsprüfung,

Die Steuerung erwartet beispielsweise das Öffnen einer Tür in einem bestimmten Maschinenzyklus oder nach einer bestimmten Zeit. Das Fehlen des Steuersignals kann auf ein Umgehen hinweisen.

- periodische Prüfungen,

Beispielsweise wird der Bediener von der Steuerung zur Betätigung der Schutzeinrichtung aufgefordert. Das Fehlen des Steuersignals kann auf ein Umgehen hinweisen.

- Verwendung einer zusätzlichen Positionsbestimmung und Plausibilitätsprüfung, z. B. zweiter Positionsschalter

Der Einbau eines zweiten Schalters ist eine gute Möglichkeit Manipulationen vorzubeugen, insbesondere dann, wenn die Schaltsignale zusätzlich auf Plausibilität überwacht werden, z. B. dass sie innerhalb eines bestimmten Zeitfensters oder in einer bestimmten Reihenfolge schließen.

#### 5.8.2.5 Vermeiden eines Umgehens von Positionsschaltern Bauart 1

Wird ein einzelner Positionsschalter Bauart 1 verwendet, darf dieser nur formschlüssig betätigt werden, weil diese Betätigungsart das Umgehen des Schalters auf einfache Weise verhindert (siehe Abschnitt 5.3). Diese Maßnahme muss mindestens mit einer weiteren der aufgeführten Maßnahmen verbunden werden.

#### 5.8.2.6 Gestaltungsmaßnahmen zur Minimierung eines Umgehens von Verriegelungseinrichtungen, die über Steckvorrichtung angeschlossen sind

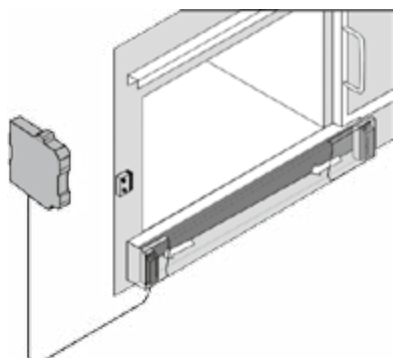


Abb. 50 Verdeckter Einbau von Sensor und Betätiger an einer Schiebetür

Der Schutz gegen Umgehen muss durch mindestens eine der folgenden Maßnahmen erzielt werden:

- a. durch eine derartige Anordnung der Steckvorrichtung, dass sie für den Bediener der Maschine nicht zugänglich ist
- b. durch Verwendung von Schaltern mit Steckverbindern, deren Belegung nicht offensichtlich das einfache Kontaktüberbrücken mittels Draht ermöglicht z. B. durch Verwendung mehrpoliger Steckverbinder

#### 5.8.2.7 Maßnahmen beim gewaltsamen Aufreißen von elektromagnetischen Zuhaltungen

Bei elektromagnetischen Zuhaltungen ist es aufgrund des Funktionsprinzips unter Umständen möglich (keine formschlüssige Zuhaltung), dass ein Anwender bei entsprechendem Kraftaufwand die Zuhaltung beschädigungsfrei aufreißen kann, was einer Manipulation gleichkommt. Details siehe Abschnitt 4.6.

# 6 Anforderungen an die Signalverarbeitung – Schaltungsbeispiele

## 6.1 Allgemeines

Verriegelungseinrichtungen einschließlich der nachfolgenden Signalverarbeitung sind sicherheitsbezogene Teile der Steuerung von Maschinen. Damit fallen sie unter den Anwendungsbereich von DIN EN ISO 13849-1 [9] bzw. DIN EN 62061 [11]. Die im Folgenden betrachteten Ausführungen und Schaltungsbeispiele beziehen sich auf die DIN EN ISO 13849-1 [9].

Die Widerstandsfähigkeit einer Verriegelungseinrichtung einschließlich der nachfolgenden Signalverarbeitung gegenüber dem Auftreten von Fehlern muss umso höher ausgelegt sein, je höher das Gefährdungspotential an der Gefahrstelle ist. Deshalb bestimmt das Ergebnis der Risikobeurteilung, selbst durchgeführt oder durch eine C Norm vorgegeben, den erforderlichen Performance Level PL<sub>r</sub>. Der Performance Level nach DIN EN ISO 13849-1 [9] legt Anforderungen an die Gestaltung der Verriegelungseinrichtung selbst und die Einbindung in den sicherheitsrelevanten Teil der Maschinensteuerung fest.

Die Struktur oder Architektur einer Sicherheitssteuerung, ausgedrückt durch die Kategorie, bestimmt die Toleranz gegenüber Fehlern (Fehlertoleranz) und stellt das Gerüst dar, auf dem alle anderen quantifizierbaren Aspekte aufbauen.

DIN EN ISO 13849-1 [9] ergänzt die Kategorien um quantitative Anforderungen an die Bauteilzuverlässigkeit (MTTF<sub>d</sub>), den Diagnosedeckungsgrad von Tests (DC<sub>avg</sub>), und die Widerstandsfähigkeit gegen Ausfälle in Folge gemeinsamer Ursache (CCF).

Die mittlere Zeit bis zu einem gefahrbringenden Ausfall MTTF<sub>d</sub> (Mean Time To dangerous Failure) in Jahren, ist eine statistisch basierte Annahme über die Zeit, in der die Hardware ohne zufällige Ausfälle sicherheitstechnisch fehlerfrei funktionieren wird.

Der Diagnosedeckungsgrad DC (Diagnostic Coverage) in % ist ein Maß für die Wirksamkeit der fehleraufdeckenden Maßnahmen in sicherheitsrelevanten Teilen von Steuerungen.

Mit den vorstehenden Parametern wird die durchschnittliche Wahrscheinlichkeit eines gefährlichen Ausfalls pro Stunde berechnet. Sie wird als PFH bezeichnet und ist die Bezugsgröße für die Bestimmung des Performance Level.

Außerdem müssen ausreichende Maßnahmen gegen Fehler gemeinsamer Ursache CCF (Common Cause Failure) getroffen werden.

Die folgenden Seiten zeigen einige Beispiele für die Einbindung von Verriegelungseinrichtungen in Maschinensteuerungen und deren sicherheitstechnischer Bewertung nach DIN EN ISO 13849-1 [9]. Voraussetzung für die Quantifizierung ist die Umsetzung des Stromlaufplans in ein Blockschaltbild, in dem die Sicherheitsfunktion abstrahiert dargestellt wird. Als Hilfe dazu kann das SISTEMA-Kochbuch 1 [16] genutzt werden.

Nähere Erläuterungen zur DIN EN ISO 13849-1 [9] und deren Berechnungsmethoden sowie die aufgeführten Beispiele können im BGIA-Report 2/2008 "Funktionale Sicherheit von Maschinensteuerungen – Anwendung der DIN EN ISO 13849" [17] nachvollzogen werden.

Als Hilfe für die Berechnung kann z. B. das Software-Tool SISTEMA des IFA [22] genutzt werden.

## 6.2 Anwendungsbeispiele

(Beispiele 6.2.1 bis 6.2.3 Quelle: BGIA-Report 2/2008 "Funktionale Sicherheit von Maschinensteuerungen" [17])

In den folgenden Anwendungsbeispielen werden nur einige der möglichen Sicherheitsfunktionen betrachtet und erläutert. Applikationsabhängig sind ggf. weitere Sicherheitsfunktionen zu betrachten.

**6.2.1 Stellungenüberwachung einer beweglichen trennenden Schutzeinrichtung  
Kategorie 1 – PL c**

Betrachtete Sicherheitsfunktion

- Sicherheitsbezogene Stoppfunktion, eingeleitet durch eine Schutzeinrichtung: Das Öffnen der beweglichen trennenden Schutzeinrichtung leitet die Sicherheitsfunktion STO (sicher abgeschaltetes Moment) ein.

Funktionsbeschreibung

- Das Öffnen der beweglichen trennenden Schutzeinrichtung (z. B. Schutzgitter) wird durch einen Positionsschalter B1 mit zwangsöffnendem Kontakt erkannt, der ein Schütz Q1 ansteuert. Durch das Abfallen von Q1 werden gefährbringende Bewegungen oder Zustände unterbrochen bzw. verhindert.
- Die Sicherheitsfunktion lässt sich nicht bei allen Bauteilausfällen aufrechterhalten und hängt von der Zuverlässigkeit der Bauteile ab.
- Es sind keine Maßnahmen zur Fehlererkennung vorgesehen.
- Ein Entfernen der Schutzeinrichtung wird nicht bemerkt.

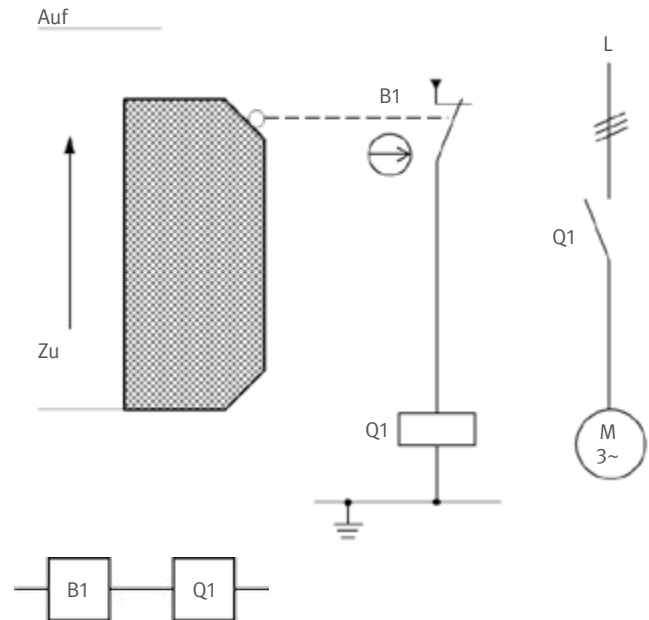


Abb. 51 Stellungenüberwachung einer beweglichen trennenden Schutzeinrichtung mit Blockschaltbild

**6.2.2 Stellungenüberwachung einer beweglichen trennenden Schutzeinrichtung  
Kategorie 3 – PL d**

Betrachtete Sicherheitsfunktion

- Sicherheitsbezogene Stoppfunktion, eingeleitet durch eine Schutzeinrichtung: Das Öffnen der beweglichen trennenden Schutzeinrichtung (Schutzgitter) leitet die Sicherheitsfunktion STO (sicher abgeschaltetes Moment) ein.

Funktionsbeschreibung

- Das Öffnen der beweglichen trennenden Schutzeinrichtung (z. B. Schutzgitter) wird durch einen Positionsschalter B1 und B2 in Öffner-Schließer-Kombination erfasst. Der Positionsschalter B1 mit zwangsöffnendem Kontakt steuert ein Schütz Q2 an, durch dessen Abfallen gefahrbringende Bewegungen oder Zustände unterbrochen bzw. verhindert werden. Der Positionsschalter B2 mit Schließerkontakt wird von einer Standard-SPS K1 eingelesen, die über die Ansteuerung eines zweiten Schützes Q1 die gleiche Abschaltreaktion bewirken kann.
- Beim Auftreten eines Bauteilausfalls bleibt die Sicherheitsfunktion erhalten.
- Die Schaltstellung von B1 wird über einen Schließerkontakt ebenfalls in die SPS K1 eingelesen und auf Plausibilität mit der Schaltstellung von B2 verglichen. Die Schaltstellung der Schütze Q1 und Q2 wird ebenfalls über zwangsgeführte Rücklesekontakte in K1 überwacht. Bauteilausfälle in B1, B2, Q1 und Q2 werden durch K1 erkannt und führen durch das Abfallen von Q1 und Q2 zur Betriebshemmung. Fehler in der SPS K1 werden nur über die Funktion erkannt (Fehlererkennung durch den Prozess).

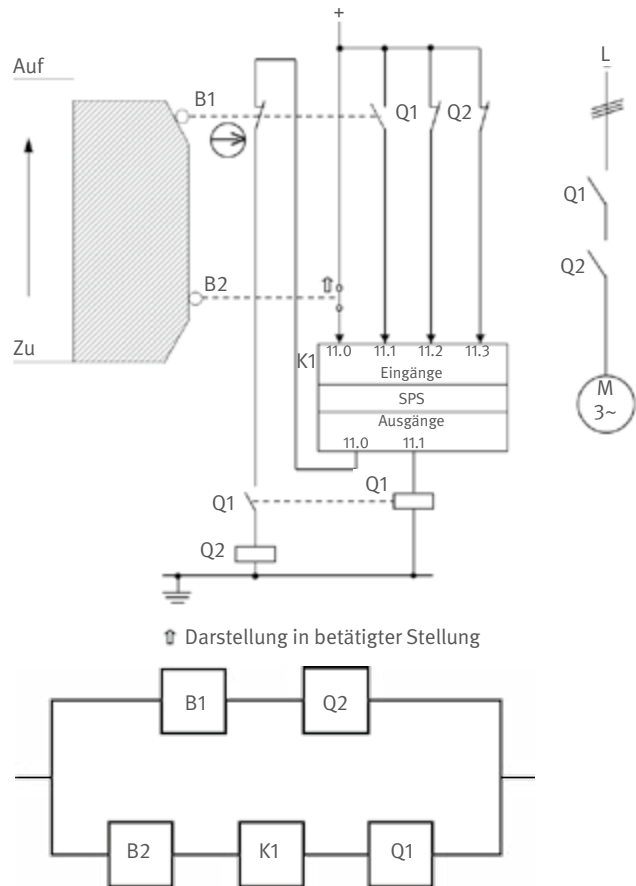


Abb. 52 redundante Stellungenüberwachung einer beweglichen trennenden Schutzeinrichtung in diversitärer Technologie mit Blockschaltbild

**6.2.3 Stellungenüberwachung beweglicher trennender Schutzeinrichtungen Kategorie 3 – PL e**

Betrachtete Sicherheitsfunktion

- Sicherheitsbezogene Stoppfunktion, eingeleitet durch eine Schutzeinrichtung: Das Öffnen einer beweglichen trennenden Schutzeinrichtung (Schutzgitter) leitet die Sicherheitsfunktion STO (Sicher abgeschaltetes Moment) ein.

Funktionsbeschreibung

- Die Sicherung einer Gefahrenstelle erfolgt mit zwei beweglichen trennenden Schutzeinrichtungen (Schutzgittern). Das Öffnen jedes Schutzgitters wird durch zwei Positionsschalter B1/B2 in Öffner-Schließer-Kombination erfasst und in einem zentralen Sicherheitsbaustein K1 ausgewertet. Dieser steuert zwei Schütze Q1 und Q2 an, durch deren Abfallen gefährbringende Bewegungen oder Zustände unterbrochen bzw. verhindert werden.
- Alle Positionsschalter werden zur Fehlererkennung durch einen zweiten Kontakt in eine handelsübliche SPS K3 eingelesen, die hauptsächlich der Funktionssteuerung dient. Über ein Hilfsschütz K2 kann diese im Fehlerfall unabhängig von K1 die Schütze Q1 und Q2 abschalten. Fehler in K2, Q1 und Q2 werden durch den Sicherheitsbaustein K1 erkannt. Einige wenige Fehler werden nicht erkannt (z. B. Nichtunterbrechung der Kontakte in B2 und B4).
- Beim Auftreten eines Bauteilausfalls bleibt die Sicherheitsfunktion erhalten. Die meisten Bauteilausfälle werden erkannt und führen zur Betriebshemmung.

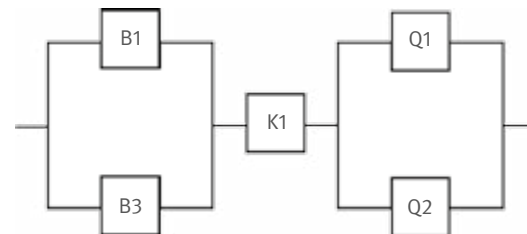
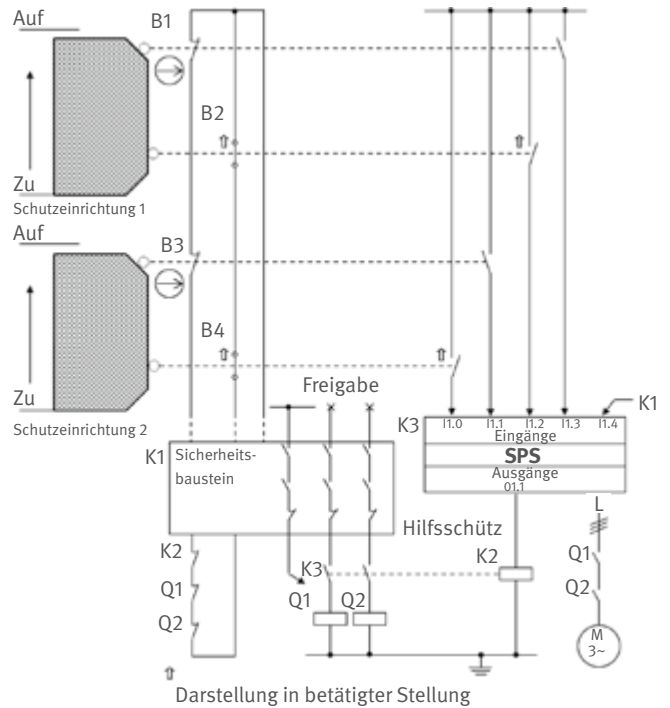


Abb. 53 Stellungenüberwachung beweglicher trennender Schutzeinrichtungen mit Blockschaltbild

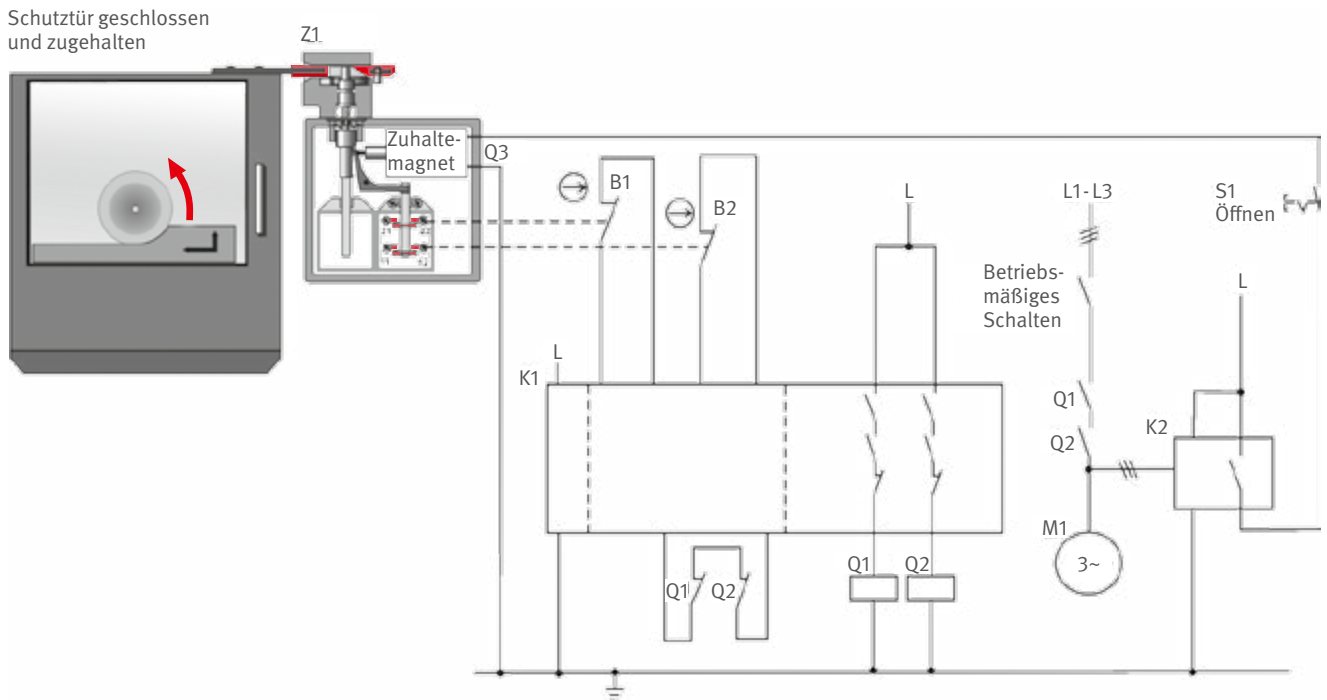


Abb. 54 Stellungsüberwachung beweglicher trennender Schutzeinrichtungen

### 6.2.4 Verriegelungseinrichtung mit Zuhaltung Kategorie 3 – PL d – Fehlerausschluss auf mechanische Teile der Zuhaltung

Betrachtete Sicherheitsfunktionen

- Zuhaltung: Der Zugang zu einer gefahrbringenden Bewegung wird durch eine Schutztür mit Zuhaltung verhindert,
- Verriegelungseinrichtung: Verhindern eines unerwarteten Anlaufs aus dem Stillstand bei geöffneter Schutztür,
- Entsperrern der Zuhaltung: Ein Öffnen der Schutzeinrichtung ist nur möglich, nach Erreichen des Stillstands des Motors.

Funktionsbeschreibung

- Der Zugang zu einer gefahrbringenden Bewegung wird durch eine Schutztür mit Zuhaltung solange verhindert, bis die Bewegung zum Stillstand gekommen ist (Sicherheitsfunktion Zuhaltung). Die Tür wird durch einen federkraftbetätigten Bolzen (Sperrmittel) eines Hubmagneten zugehalten, der ein Herausziehen des Betätigers aus dem Schalterkopf verhindert, bis die Ansteuerung des Zuhaltmagneten erfolgt.



Abb. 55 Blockdiagramm der Sicherheitsfunktion Entsperrern der Zuhaltung

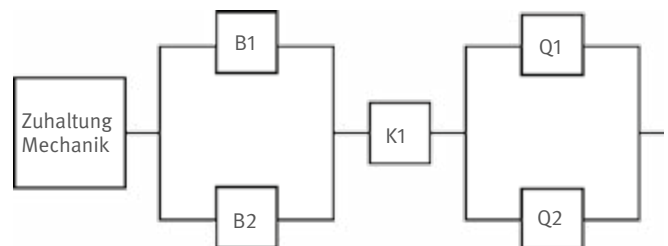


Abb. 56 Blockdiagramm der Sicherheitsfunktion Verriegelungseinrichtung und Zuhaltung



Die Zuhaltung besitzt gemäß Herstellerangabe eine Fehlschließesicherung.

- Der unerwartete Anlauf des Motors wird verhindert, da durch die Fehlschließesicherung die Kontakte B1 und B2 nur dann schließen, wenn die Zuhaltung nicht angesteuert wird (Sicherheitsfunktion Verriegelung).
  - Ein Stillstandwächter K2 öffnet den eingebauten Schließerkontakt (je nach verwendetem Bauteil auch mehrere Kontakte), sobald die Drehzahl größer als Null ist. Dadurch kann die Zuhaltung auch über den Schalter S1 nicht mehr geöffnet werden (Sicherheitsfunktion Entsperren der Zuhaltung).
  - Der Bolzen des Hubmagnets wirkt direkt auf die zwangsöffnenden Kontakte B1 und B2, die an das Sicherheitsschaltgerät K1 angeschlossen sind.
  - Die gefahrbringende Bewegung kann nur bei geschlossener und zugehaltener Schutztür in Gang gesetzt werden.
  - Auf die mechanischen Teile der Verriegelungseinrichtung mit Zuhaltung wird ein Fehlerausschluss gemacht. Dies setzt voraus, dass die nachfolgenden Bedingungen eingehalten sind: Der Betätiger der Zuhaltung wird so geführt, dass selbst ein Absenken der Türstellung nicht dazu führt, dass der Betätiger außerhalb des vom Hersteller spezifizierten Bereichs kommt. Die Kräfte, die statisch auf die Zuhaltung einwirken können, bspw. durch den Benutzer, sind geringer, als die Zuhaltekräfte  $F_{ZH}$  nach GS-ET-19 [20]. Dynamische Kräfte können nicht auftreten, da die Schutzeinrichtung von Hand bewegt wird und die Ansteuerung der Zuhaltfunktion erst dann erfolgt, wenn die Türstellung als geschlossen erkannt wird. Der Fehlerausschluss muss begründet werden. Hilfestellung hierzu geben die Anhänge der DIN EN ISO 13849-2 [10].
  - Auf Grund der Fehlschließesicherung gilt der Fehlerausschluss für die Sicherheitsfunktionen Verriegelung und Zuhaltung. Auf Grund DIN EN ISO 13849-2 [10], Tabelle D8 erfolgt für die Sicherheitsfunktion Verriegelung eine Begrenzung auf PL d.
- Grundlegende Sicherheitsprinzipien sowie die Anforderungen der Kategorie B nach DIN EN 60947-5-1 [9] sind eingehalten.
  - Q1 und Q2 besitzen zwangsgeführte Kontaktelemente entsprechend DIN EN 60947-5-1 [5] Anhang L.
  - Das Sicherheitsschaltgerät K1 erkennt Quer- und Erdschlüsse und erfüllt mindestens die Anforderungen der Kategorie 3 der DIN EN ISO 13849-1 [9].
  - Schutzbeschaltungen, z. B. strombegrenzende Kurzschlusschutzsicherungen sind vorgesehen.
  - Q3 ist eine Zuhaltung mit Fehlschließesicherung, Die Konstruktion der Schutzsicherungen ist so ausgeführt, dass Fehlerausschlüsse gemäß DIN EN ISO 13849-2 [10], Tabelle A4 angenommen werden können.

#### Konstruktive Merkmale

- Stillstandwächter K2 detektiert über eine Strommessung die Energieabschaltung des Drehstrommotors. Dies ist im Beispiel gleichbedeutend mit Stillstand.
- B1 und B2 sind Schaltelemente der Zuhaltung mit zwangsöffnenden Kontakten entsprechend DIN EN 60947-5-1 [5] Anhang K.

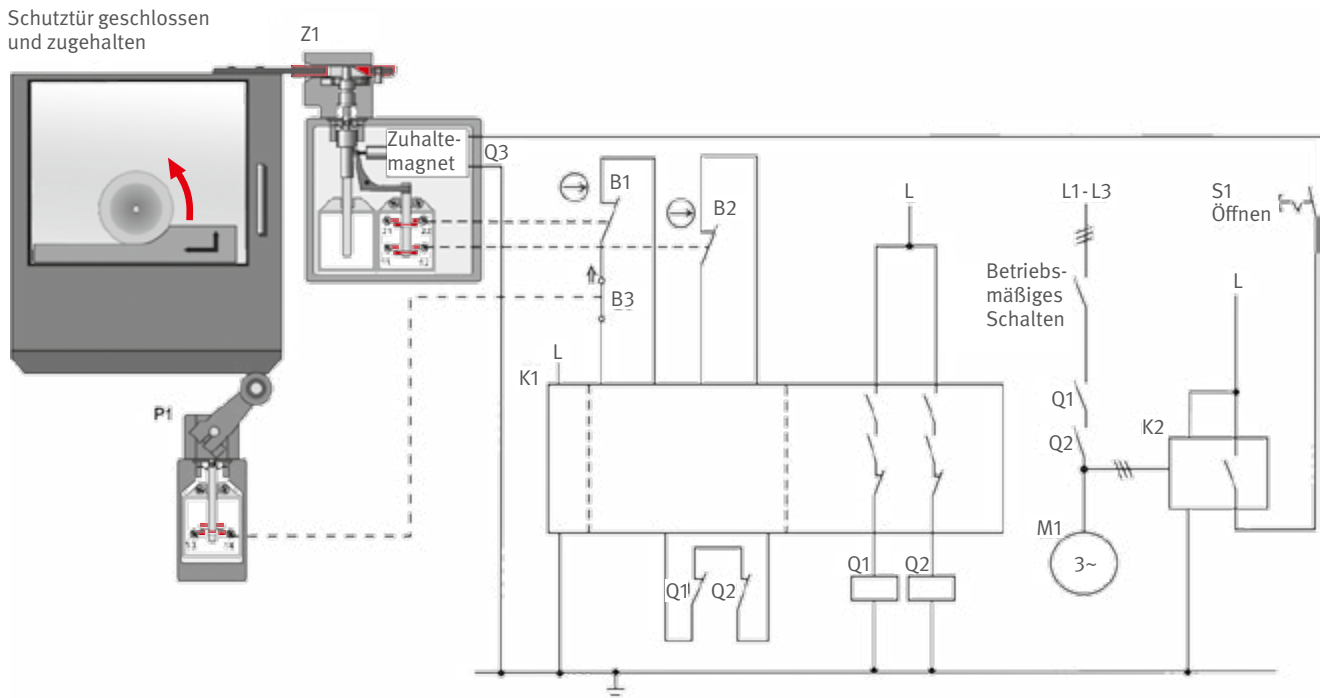


Abb. 57 Stellungüberwachung beweglicher trennender Schutzeinrichtungen

**6.2.5 Verriegelungseinrichtung mit Zuhaltung Kategorie 3 – PL d / PL e**  
mit Entriegelung der Zuhaltung PL x (siehe Text)  
ohne Fehlerausschluss

**Sicherheitsfunktion**

- **Zuhaltung:** Der Zugang zu einer gefahrbringenden Bewegung wird durch eine Schutztür mit Zuhaltung verhindert.
- **Verriegelungseinrichtung:** Verhindern eines unerwarteten Anlaufs aus dem Stillstand bei geöffneter Schutztür.
- **Entsperren der Zuhaltung:** Ein Öffnen der Schutzeinrichtung ist nur möglich, nach Erreichen des Stillstands des Motors.

**Funktionsbeschreibung**

- Der Zugang zu einer gefahrbringenden Bewegung wird durch eine Schutztür mit Zuhaltung solange verhindert, bis die Bewegung zum Stillstand gekommen ist (Sicherheitsfunktion Zuhaltung). Die Tür wird durch einen federkraftbetätigten Bolzen (Sperrmittel) eines Hubmagneten zugehalten, der ein Herausziehen des



Abb. 58 Blockdiagramm der Sicherheitsfunktion Entsperren der Zuhaltung

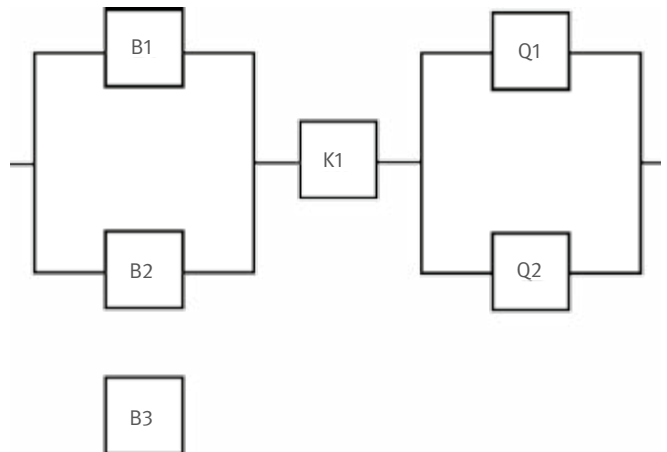


Abb. 59 Blockdiagramm Sicherheitsbezogene Stoppfunktion bei Entsperren der Zuhaltung und Verhindern des unerwarteten Anlaufs

Betätigers aus dem Schalterkopf verhindert, bis die Ansteuerung des Zuhalmagneten erfolgt. Die Zuhaltung besitzt gemäß Herstellerangabe eine Fehlschließesicherung.

- Der unerwartete Anlauf des Motors wird verhindert, da durch die Fehlschließesicherung der Kontakt B2 nur dann schließt, wenn die Zuhaltung nicht angesteuert wird. Der Kontakt des Positionsschalters B3 schließt nur bei geschlossener Tür. (Sicherheitsfunktion Verriegelung)
- Ein Stillstandwächter K2 öffnet den eingebauten Schließerkontakt (je nach verwendetem Bauteil auch mehrere Kontakte), sobald die Drehzahl größer als Null ist. Dadurch kann die Zuhaltung auch über den Schalter S1 nicht mehr geöffnet werden (Sicherheitsfunktion Entsperren der Zuhaltung).
- Der Bolzen des Hubmagnets wirkt direkt auf die zwangsöffnenden Kontakte B1 und B2, die an ein Sicherheitsschaltgerät angeschlossen sind.
- Die gefahrbringende Bewegung kann nur bei geschlossener und zugehaltener Schutztür in Gang gesetzt werden.  
Beim Öffnen der Schutztür wird zusätzlich der Kontakt B3 eines Überwachungsschalters der Türstellung geöffnet. Der Positionsschalter B3 dient nur zur Erkennung einiger Fehler in der Mechanik. Ein Fehler im Positionsschalter B3 (Nichtöffnen) wird nicht entdeckt. Er stellt eine Alternative zum Fehlerausschluss des Beispiels in Abschnitt 6.2.4 dar. Sollte aufgrund äußerer Einwirkung die Mechanik der Zuhaltung versagen, können die Kontakte B1 und B2 nicht mehr öffnen. Bei Öffnen der Schutztür wird durch B3 das Sicherheitsschaltgerät K1 abgesteuert und somit die Energietrennung des Drehstrommotors aktiviert. Die Gleichzeitigkeitsüberwachung von K1 sorgt dafür, dass vor Beheben des Fehlers in der Zuhaltung, der Motor nicht wieder eingeschaltet werden kann.
- Ein Stillstandwächter K2 öffnet den eingebauten Schließerkontakt (je nach verwendetem Bauteil auch mehrere Kontakte), sobald die Drehzahl größer als Null ist. Dadurch kann die Zuhaltung auch über den Schalter S1 nicht mehr entsperrt werden.
- Die Kategorie des Stillstandwächters K2 bestimmt die Kategorie des Entsperrens der Zuhaltung. Der unerwartete Anlauf des Motors wird verhindert, da durch die Fehlschließesicherung die Kontakte B1 und B2 bei nicht geschlossener Schutztür nicht schließen. Außerdem ist bei nicht geschlossener Schutztür der Schließer von B3 geöffnet.

#### Konstruktive Merkmale

- Stillstandwächter K2 detektiert über eine Strommessung die Energieabschaltung des Drehstrommotors. Dies ist im Beispiel gleichbedeutend mit Stillstand.
- B3 ist ein Positionsschalter mit Schließer.
- B1 und B2 sind Schaltelemente der Zuhaltung mit zwangsöffnenden Kontakten entsprechend DIN EN 60947-5-1 [5] Anhang K.
- Grundlegende Sicherheitsprinzipien sowie die Anforderungen der Kategorie B nach DIN EN ISO 13849-1 [9] sind eingehalten.
- Q1 und Q2 besitzen zwangsgeführte Kontaktelemente entsprechend DIN EN 60947-5-1 [5] Anhang L.
- Das Sicherheitsschaltgerät K1 erkennt Quer- und Erdschlüsse und erfüllt mindestens die Anforderungen der Kategorie 3 der DIN EN ISO 13849-1 [9].
- Schutzbeschaltungen, z. B. strombegrenzende Kurzschlusschutzeinrichtungen sind vorgesehen.
- Q3 ist eine Zuhaltung mit Fehlschließesicherung. Der erreichte PL wird bestimmt durch die Güte der verwendeten Bauteile und ergibt sich durch Berechnung.

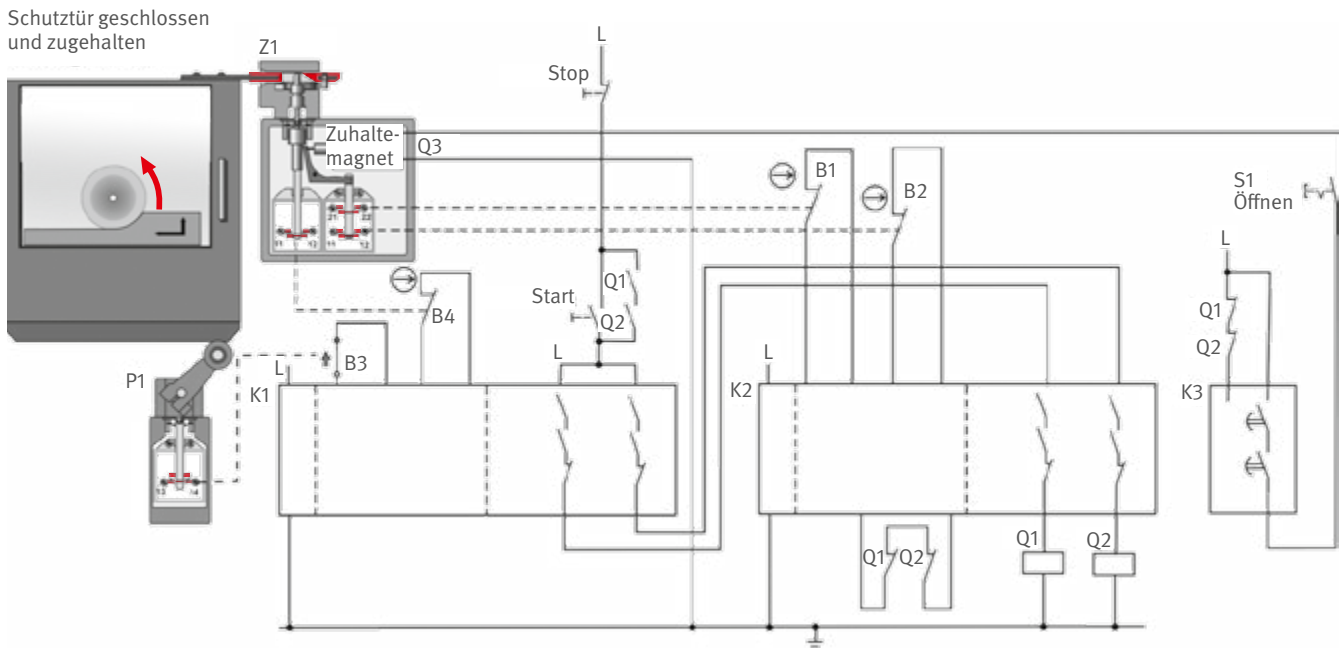


Abb. 60 Stellungsüberwachung beweglicher trennender Schutzeinrichtungen

### 6.2.6 Verriegelungseinrichtung mit Zuhaltung Kategorie 4 – PL e

#### Sicherheitsfunktionen

- **Zuhaltung:** Der Zugang zu einer gefahrbringenden Bewegung wird durch eine Schutztür mit Zuhaltung verhindert.
- **Verriegelungseinrichtung:** Verhindern eines unerwarteten Anlaufs aus dem Stillstand bei geöffneter Schutztür.
- **Entsperren der Zuhaltung:** Ein Öffnen der Schutzeinrichtung ist nur möglich, nach Erreichen des Stillstands des Motors.

#### Funktionsbeschreibung

- Der Zugang zu einer gefahrbringenden Bewegung wird durch eine Schutztür mit Zuhaltung solange verhindert, bis die Bewegung zum Stillstand gekommen ist (Sicherheitsfunktion Zuhaltung). Die Tür wird durch einen federkraftbetätigten Bolzen (Sperrmittel) eines Hubmagneten zugehalten, der ein Herausziehen des Betätigers aus dem Schalterkopf verhindert, bis die Ansteuerung des Zuhaltmagneten erfolgt.

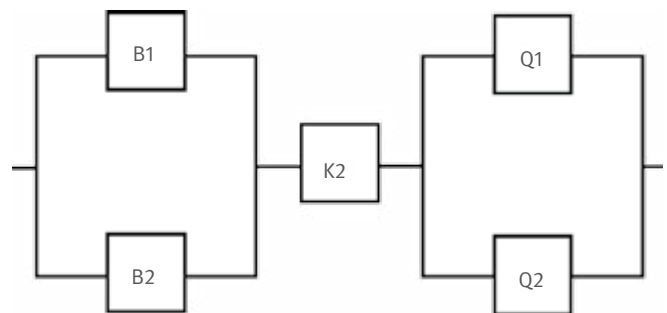


Abb. 61 Blockdiagramm der Sicherheitsfunktion Zuhaltung

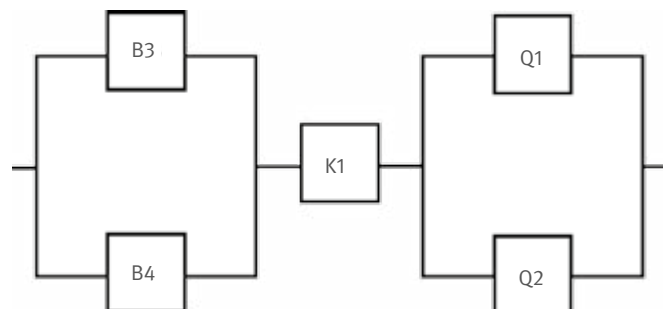


Abb. 62 Blockdiagramm der Sicherheitsfunktion Verriegelung

- Die Zuhaltung besitzt gemäß Herstellerangabe eine Fehlschließsicherung.
- Der unerwartete Anlauf des Motors wird verhindert, da die Kontakte B3 und B4 nur dann schließen, wenn die Tür geschlossen ist (Sicherheitsfunktion Verriegelung).
- Der Bolzen des Hubmagnets wirkt direkt auf die zwangsöffnenden Kontakte B1 und B2, die an ein Sicherheitsschaltgerät angeschlossen sind.
- Die gefahrbringende Bewegung kann nur bei geschlossener und zugehaltener Schutztür in Gang gesetzt werden, da K1 und K2 in Reihe geschaltet sind.
- Mit Betätigen der Stopp-Taste wird das Zeitrelais K3 gestartet. K3 schließt den eingebauten Kontakt (je nach verwendetem Bauteil auch mehrere Kontakte), sobald die eingestellte Zeit abgelaufen ist. Diese eingestellte Zeit TZ muss größer sein als die Nachlaufzeit TN. Dadurch kann die Zuhaltung geöffnet werden (Sicherheitsfunktion Entsperren der Zuhaltung).
- Der Zugang zu einer gefahrbringenden Bewegung wird durch eine Schutztür mit Zuhaltung solange verhindert, bis die Bewegung zum Stillstand gekommen ist. Die Tür wird durch einen federkraftbetätigten Bolzen (Sperrmittel) eines Hubmagneten zugehalten, der ein Herausziehen des Betätigers aus dem Schalterkopf verhindert, bis die Ansteuerung des Zuhaltmagneten erfolgt. Die Kategorie des Zeitrelais K3 erfüllt die Anforderungen der Kategorie 4.
- Das Zeitrelais K3 erfüllt die Anforderungen der Kategorie 4 gemäß DIN EN ISO 13849-1 [9].
- Schutzbeschaltungen, z. B. strombegrenzende Kurzschlusschutzeinrichtungen sind vorgesehen.
- Q3 ist eine Zuhaltung mit Fehlschließsicherung. Der erreichte PL wird bestimmt durch die Güte der verwendeten Bauteile und ergibt sich durch Berechnung.

#### Konstruktive Merkmale

- Das Zeitrelais K3 schließt den eingebauten Kontakt (je nach verwendetem Bauteil auch mehrere Kontakte), sobald die eingestellte Zeit abgelaufen ist. Diese eingestellte Zeit TZ muss größer sein als die Nachlaufzeit TN.
- B3 ist ein Positionsschalter mit Schließer.
- B1 und B2 sind Schaltelemente der Zuhaltung mit zwangsöffnenden Kontakten entsprechend DIN EN 60947-5-1 [5] Anhang K.
- Grundlegende Sicherheitsprinzipien sowie die Anforderungen der Kategorie B nach DIN EN ISO 13849-1 [9] sind eingehalten.
- Q1 und Q2 besitzen zwangsgeführte Kontaktelemente entsprechend DIN EN 60947-5-1 [5] Anhang L.
- Die Sicherheitsschaltgeräte K1 und K2 erkennen Quer- und Erdschlüsse und erfüllen mindestens die Anforderungen der Kategorie 4 der DIN EN ISO 13849-1 [9].

# Literaturverzeichnis

1. Amtsblatt der Europäischen Union (2006): Richtlinie 2006/42/EG des europäischen Parlaments und des Rates vom 17.05.2006 über Maschinen und zur Änderung der Richtlinie 95/16/EG (Neufassung)
2. DIN EN ISO 12100 (2011-03): „Sicherheit von Maschinen – Allgemeine Gestaltungsleitsätze – Risikobeurteilung und Risikominderung“
3. DIN EN 60204-1 (2007-06): „Sicherheit von Maschinen – Elektrische Ausrüstung von Maschinen – Teil 1: Allgemeine Anforderungen“
4. DIN EN 60947-1 (2011-10): „Niederspannungsschaltgeräte – Teil 1: Allgemeine Festlegungen“
5. DIN EN 60947-5-1 (2010-04): „Niederspannungsschaltgeräte – Teil 5-1: Steuergeräte und Schaltelemente – Elektromechanische Steuergeräte“
6. DIN EN 60947-5-2 (2014-01): „Niederspannungsschaltgeräte – Teil 5-3: Steuergeräte und Schaltelemente – Näherungsschalter“
7. IEC 60947-5-3 (2013-08): „Niederspannungsschaltgeräte – Teil 5-3: Steuergeräte und Schaltelemente – Anforderungen für Näherungsschalter mit definiertem Verhalten unter Fehlerbedingungen“
8. DIN EN ISO 14119 (2014-03): „Sicherheit von Maschinen – Verriegelungseinrichtungen in Verbindung mit trennenden Schutzeinrichtungen – Leitsätze für Gestaltung und Auswahl“
9. DIN EN ISO 13849-1 (2008-12): „Sicherheit von Maschinen – Sicherheitsbezogene Teile von Steuerungen – Teil 1: Allgemeine Gestaltungsleitsätze“
10. DIN EN ISO 13849-2 (2013-02): „Sicherheit von Maschinen – Sicherheitsbezogene Teile von Steuerungen – Teil 2: Validierung“
11. DIN EN 62061 (2005-10): „Sicherheit von Maschinen – Funktionale Sicherheit sicherheitsbezogener elektrischer, elektronischer und programmierbarer elektronischer Steuerungssysteme“
12. DIN EN 50041 (1983-07): „Industrielle Niederspannungsschaltgeräte; Hilfsstromschalter; Positionsschalter 42,5 x 80; Maße und Kennwerte“
13. DIN EN 50047 (1983-07): „Industrielle Niederspannungsschaltgeräte; Hilfsstromschalter; Positionsschalter 30 x 55; Maße und Kennwerte“
14. DIN EN ISO 13855 (2010-10): „Sicherheit von Maschinen – Anordnung von Schutzeinrichtungen im Hinblick auf Annäherungsgeschwindigkeiten von Körperteilen“
15. DIN EN 60529 (VDE 0470-1):2000-09 „Schutzarten durch Gehäuse (IP-Code)“
16. Institut für Arbeitsschutz der Deutschen Gesetzlichen Unfallversicherung (IFA) (Hrsg.) (2010): Das SISTEMA Kochbuch 1 vom Schaltbild zum Performance Level - Quantifizierung von Sicherheitsfunktionen mit SISTEMA Version 1.0 (DE); Sankt Augustin
17. Deutsche Gesetzliche Unfallversicherung (DGUV) (Hrsg.) (2008); BGIA-Report 2/2008. Funktionale Sicherheit von Maschinensteuerungen – Anwendung der DIN EN ISO 13849 geänderte Auflage; Sankt Augustin
18. Fachausschuss Elektrotechnik – Prüf- und Zertifizierungsstelle im DGUV Test: GS-ET-14 (2011-06): Zusatzanforderungen für die Prüfung und Zertifizierung von Näherungsschaltern für Sicherheitsfunktion
19. Fachausschuss Elektrotechnik – Prüf- und Zertifizierungsstelle im DGUV Test: GS-ET-15 (2011-02): Grundsätze für die Prüfung und Zertifizierung von zwangsöffnenden Positionsschaltern
20. Fachausschuss Elektrotechnik – Prüf- und Zertifizierungsstelle im DGUV Test: GS-ET-19 (2011-02): Grundsätze für die Prüfung und Zertifizierung von Verriegelungseinrichtungen mit elektromagnetischen Zuhaltungen
21. Checkliste zur Erfassung und Bewertung von Manipulationsanreizen; Institut für Arbeitsschutz der Deutschen Gesetzlichen Unfallversicherung (IFA); download unter [www.dguv.de](http://www.dguv.de), Stichwort: “Manipulationsanreiz”.
22. Institut für Arbeitsschutz der Deutschen Gesetzlichen Unfallversicherung (IFA); Softwareassistent SISTEMA: <http://www.dguv.de/ifa/de/prs/softwa/sistema/index.jsp> (11.09.2012)
23. Mannheimer Verein zur internationalen Förderung der Maschinen- und Systemsicherheit e.V. Sektion Maschinen- und Systemsicherheit der IVSS; [www.stop-defeating.org](http://www.stop-defeating.org), [www.stopp-manipulation.org](http://www.stopp-manipulation.org) (11.09.2012)



**Deutsche Gesetzliche  
Unfallversicherung e.V. (DGUV)**

Glinkastraße 40  
10117 Berlin  
Tel.: 030 288763800  
Fax: 030 288763808  
E-Mail: [info@dguv.de](mailto:info@dguv.de)  
Internet: [www.dguv.de](http://www.dguv.de)