



# 取扱説明書

---

サーマルプリンタ

## DPU-S245 シリーズ

ご使用の前に、この取扱説明書をよくお読みの上、正しくお取り扱いください。  
お読みになった後も必要なときすぐ見られるよう、大切に保管してください。

セイコーインスツル株式会社

U00135032500 2015年 4月  
U00135032501 2015年 11月

©セイコーインスツル株式会社 2015

無断転載を禁じます。

本書の内容は、断りなく変更することがあります。

SII ● はセイコーインスツル株式会社の登録商標です。

BHT-Irは株式会社デンソーの商標です。

Bluetooth®はBluetooth SIG, Inc.の登録商標です。

IOS(iOS)は、Cisco System, Inc.の米国およびその他の国における商標または登録商標であり、  
ライセンスに基づき使用されています。

その他の製品名および会社名は、各社の商標または登録商標です。

IrDA Protocol Stack 「μDeepCore(r)1.1」 (C)ITX E-Globaledge Corp. All Rights Reserved.

本製品を運用した結果の影響による損失については、当社は一切の責任を負いかねます。

本製品は、産業機器用途の製品として開発されています。

この装置は、クラスB情報技術装置です。この装置は、家庭環境で使用することを目的としていますが、この装置がラジオやテレビジョン受信機に近接して使用されると、受信障害を引き起こすことがあります。

取扱説明書に従って正しい取り扱いをしてください。

V C C I - B

本製品は、RoHS指令（2011/65/EU）に適合しております。

Bluetooth搭載モデルは電波法に基づく技術基準適合証明(認証番号：001-A00551)を受けた特定無線設備を内蔵しております。

# はじめに

このたびは、サーマルプリンタ DPU-S245 シリーズをお買い上げいただき、まことにありがとうございます。

この取扱説明書では、DPU-S245 サーマルプリンタ（以後、プリンタと呼びます）や指定 AC アダプタ、指定充電器、指定バッテリーパック、指定 AC ケーブルなどのオプション製品の取り扱い方法について、説明しています。

ご使用前に、必ず「安全上の注意」「お取り扱い上の注意」をよくお読みの上、プリンタを安全に正しくお取り扱いください。

この取扱説明書は、お読みになった後も、必要な時すぐに見られるよう、大切に保管してください。

プリンタの詳細な機能や仕様については、**技術説明書**をご覧ください。



この取扱説明書の構成は次のようになっています。

はじめに.....	1
安全上の注意 .....	2
お取り扱い上の注意.....	7
1 準備 .....	9
2 各部の名称.....	10
3 電源の接続方法 .....	12
4 感熱紙のセット方法 .....	14
5 テスト印字.....	15
6 機能設定 .....	16
7 ホスト装置と接続する.....	24
8 バッテリーパックを充電する .....	27
9 サーマルヘッドのメンテナンス .....	29
10 困った時に .....	30
11 仕様.....	31
12 オプション製品、消耗品構成 .....	34

# 安全上の注意

本書では、本製品を安全に正しくお使いいただくため、または機器の損傷を防ぐため、次の記号を使って注意事項を喚起しています。

これらの記号表示の意味は次のとおりです。内容をよく理解して、これらの記号が表示されているところの記載事項については、必ずお守りください。

 <b>警告</b>	この表示を無視して、誤った取り扱いをすると、人が死亡または重傷を負う可能性が想定される内容を示しています。
 <b>注意</b>	この表示を無視して、誤った取り扱いをすると、人が傷害を負う可能性が想定される内容及び物的損害の発生が想定される内容を示しています。

## 絵表示の例



△記号は、注意（危険・警告を含む）を促す内容があることを告げるものです。  
左の表示例は「警告または注意事項」があることを表しています。



⊘記号は、禁止行為であることを告げるものです。  
左の表示例は「分解禁止」を表しています。





●記号は、行為を強制したり、指示する内容を告げるものです。  
左の表示例は「電源プラグをコンセントから抜く」ことを表しています。











## ■ご使用上の注意

### 警告

	本プリンタ、AC アダプタ、AC ケーブル、バッテリーパック、充電器は法規制に適合している国でのみご使用ください。 製品安全を確保できない危険がある上、法規違反に問われる場合があります。
	次のような場合は、電源を切り、AC プラグをコンセントから抜いて、さらにバッテリーパックを外してください。 ◆ 異常状態から回復できない時 ◆ 異臭がする、煙が出た、異常に熱い、または異常音の発生など通常と異なる時 ◆ 内部や隙間に、金属片や水などの異物が入った時 ◆ ケースが壊れた時 火災や感電の原因になります。販売元に修理をご依頼ください。
	内部や隙間に金属片や水などの異物をいれないでください。 火災や感電の原因になります。
	分解や改造をしないでください。また、ご自分で修理をしないでください。 火災、事故や故障の原因になります。
	指定の AC アダプタ、AC ケーブル、充電器、バッテリーパック以外は使用しないでください。 破裂、発火、発熱のおそれがあり、火災や事故の原因になります。
	AC アダプタは、指定された電源電圧以外で使用しないでください。 火災、事故や故障の原因になります。
	出力端子やコネクタの金属部に触れたり、ショートさせないでください。 火災、事故や故障の原因になります。
	充電器には指定のバッテリーパック以外絶対に接続しないでください。 破裂、発火、発熱のおそれがあり、火災やケガの原因になります。
	水分のかかる可能性のある場所に置いたりして濡らさないでください。 火災、事故や故障の原因になります。
	濡れた手で触れないでください。 感電の原因になります。
	バッテリーパックを着脱する時は、電源を切ってください。 感電の原因になります。
	AC ケーブルが傷んだ場合は、AC プラグをコンセントから抜いてください。 火災、感電や故障の原因になります。 販売元に修理をご依頼ください。
	AC ケーブルの AC プラグに、ほこりや金属物を付着させないでください。 火災や感電の原因になります。
	AC プラグの差込みが不完全な状態で AC アダプタを使わないでください。 火災や感電の原因になります。





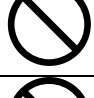




	AC ケーブルやプラグを破損させないでください。AC ケーブルを無理に曲げたり、上に重いものを載せたり、ひっぱったり、ねじったりしないでください。 火災、感電や故障の原因になります。
	AC ケーブルをコンセントから抜く時はプラグ部分を持って外してください。 ケーブルの芯線が露出あるいは断線したりして、火災や感電の原因になります。

## 注意



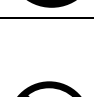
	長期間使用しない場合は、電源を切り、AC プラグをコンセントから抜いて、さらにバッテリーパックをプリンタから外してください。 火災や感電の原因になります。
	お手入れの際は、電源を切り、AC プラグをコンセントから抜いて、さらにバッテリーパックをプリンタから外してください。 火災や感電の原因になります。
	乳幼児の手の届かないところに置いてください。 ケガなどの原因になります。
	以下のような場所で使用、保管しないでください。 火災や故障、ケガの原因になります。 ◆ 直射日光の当たる場所、高温になる場所 ◆ 湿気や埃の多い場所、水分のかかる可能性がある場所 ◆ 振動の激しい場所、不安定な場所
	使用中は、上に布などをかぶせないでください。 火災や故障の原因になります。
	印字直後は、サーマルヘッドが高温になっていることがありますので、絶対に触らないでください。紙詰まり除去やヘッドクリーニングは、サーマルヘッドが冷えていることを確認してから行ってください。 ケガの原因になります。
	感熱紙を交換する時など、ペーパーカバー開放時にはサーマルヘッド、ペーパーセンサ、プラテンローラに直接手を触れないようにご注意ください。 ケガや故障の原因となります。
	ペーパーカッタに直接手を触れないようにご注意ください。 ケガの原因となります。
	プリンタにバッテリーパックを装着する際は、バッテリーカバーをしっかりと装着、固定してください。 バッテリーカバーが外れバッテリーパックが飛び出し、ケガや故障の原因になります。
	プリンタの動作中に髪の毛等の巻き込まれやすいものをプリンタに近づけないでください。 プリンタ内部に引き込まれ、ケガの原因となります。

## ■ バッテリーパック(オプション製品)ご使用上の注意

### 警告

	バッテリーパックが次のような場合、プリンタ、充電器から取り外し、使用を中止するとともに、火気に近づけないでください。 ◆ 異臭がする、煙が出た、異常に熱いなど通常と異なる時 ◆ ケースが壊れた時 ◆ 液が漏れてきた時 漏液、発熱、破裂、発火のおそれがあり、火災やケガの原因になります。
	絶対に分解、改造、ハンダ付けしないでください。 漏液、発熱、破裂、発火のおそれがあり、火災やケガの原因になります。
	本プリンタまたは、指定の充電器以外で充電しないでください。 漏液、発熱、破裂、発火のおそれがあり、火災やケガの原因になります。
	端子に触れたり、ショートさせないでください。 発熱、発火または感電するなどして、火災やケガの原因になります。
	火の中へ投げ入れたり、加熱したりしないでください。 漏液、発熱、破裂、発火のおそれがあり、火災やケガの原因になります。
	炎天下や火のそばなど、高温の場所（40℃以上）で充電しないでください。 漏液、発熱、破裂、発火のおそれがあり、火災やケガの原因になります。
	ハンマーで叩く、釘で刺す、押しつぶすなど強い衝撃を与えないでください。 漏液、発熱、破裂、発火のおそれがあり、火災やケガの原因になります。
	水の中に入れたり、水分のかかる可能性のある場所に置いたりして濡らさないでください。 漏液、発熱、破裂、発火のおそれがあり、火災やケガの原因になります。
	濡れた手で触れないでください。 感電、故障の原因になります。

### 注意

	バッテリーパックから出てきた液が目に入った場合は、直ちにきれいな水で洗い流し、医師の治療を受けてください。 失明の原因になります。
	乳幼児の手の届かないところに置いてください。 ケガなどの原因になります。
	以下のような場所で使用、保管しないでください。 漏液、発熱、破裂、発火のおそれがあり、火災やケガの原因になります。 ◆ 車中などの直射日光の当たる場所、高温になる場所 ◆ 湿気や埃の多い場所、水分のかかる可能性がある場所 ◆ 振動の激しい場所、不安定な場所



# お取り扱い上の注意

プリンタの性能を発揮、維持するためには、次のことに注意して正しくお使いください。

## ■ ご使用に際して

- ◆ 落としたり、ぶついたりして衝撃を与えないでください。
- ◆ 直射日光が当たる場所には置かないでください。  
周囲の温度や湿度に気を付けてください。  
使用に適した環境は次のとおりです。
  - ・ 温度の範囲：-10～50℃（ラベル紙使用時：5～50℃）
  - ・ 湿度の範囲：30～80%RH（結露しないこと）各温度での保証可能湿度は技術説明書を参照してください。
- ◆ 複写機のモータなど強い磁気を発生するもののそばに置かないでください。
- ◆ 腐食性ガスやシロキサン雰囲気のある場所などには設置しないでください。
- ◆ AC ケーブルは、ノイズを発生する装置と同じコンセントに接続しないでください。
- ◆ 印字中にペーパーカバーを開放しないでください。
- ◆ 印字中、または通信中にインタフェースケーブルの抜き差しはしないでください。また、印字中にインタフェースケーブルのコネクタ部分には触らないでください。
- ◆ 使用にならない時は、電源を OFF にしてください。
- ◆ プリンタなどが汚れている時は柔らかい布で汚れを拭き取ってください。アルコールなどの溶剤は使用しないでください。
- ◆ 各接続端子が汚れている時は、使用になる前に乾いた柔らかい布で汚れを拭き取ってください。汚れていると接触不良の原因になります。
- ◆ ヘッドクリーニング時は、必ず綿棒などのやわらかいもので拭いてください。
- ◆ プリンタを長時間使用しない時はバッテリーパックを外してください。過剰放電となり、充電してもご使用できなくなります。
- ◆ バッテリーパックを長期保管の際には涼しい場所にて保管してください。また、満充電状態での長期保管はなるべく避けてください。寿命に悪影響を及ぼします。
- ◆ バッテリーパックの性能を十分に発揮するために、周囲温度及びバッテリーパックの温度が 0℃～40℃ の状態で充電を行ってください。
- ◆ 低温でバッテリーパックを使用している場合、プリンタを使用できる時間が短くなる場合があります。
- ◆ AC アダプタ、充電器、バッテリーパックは使用中に若干熱を持つ場合がありますが異常ではありません。
- ◆ 低温環境や高印字率で印字を行った場合、印字に乱れが生じたり、印字音が大きくなる場合があります。ただし、これは感熱紙の性質上発生する現象であり、プリンタの故障ではありません。
- ◆ Bluetooth インタフェース使用時は 2.4GHz 帯を使用するため、無線 LAN(IEEE802.11b/g/n)や電子レンジ等の同一周波数帯を使用する機器の近辺で使用すると、電波干渉が発生し、通信が不安定になる場合があります。この場合、干渉の起こる機器の電源を切るか距離を離してください。または、ホスト装置とプリンタをできるだけ近づけてください。
- ◆ プリンタ取り扱いの際には、静電気に十分ご注意ください。静電気が放電されると、USB 通信が切断されることがあります。この問題が発生した場合、プリンタに接続されている USB コネクタをホスト装置より取り外し、数秒の時間をあけ再度接続してください。

- ◆ 紙厚 80  $\mu$  m 以上の感熱紙をご使用される場合、感熱紙の切断については金属側のペーパーカッターでの切断を推奨します。

\*対象感熱紙： TL69KS-LH、KIP370、KIP470  
HW54E、TL69KS-HW76B、DTM9502(KL370/ST95)

## ■感熱紙のお取り扱いについて

- ◆ 乾燥した冷暗所に保存してください。
- ◆ 固いもので強くこすらないでください。
- ◆ 有機溶剤の近くに置かないでください。
- ◆ 塩化ビニールフィルム、消しゴムや粘着テープに長時間接触させないでください。
- ◆ 複写直後のジアゾコピーとは重ねないでください。
- ◆ 糊付けする時は化学糊を使わないでください。
- ◆ 感熱紙は必ず指定感熱紙をお使いください。指定感熱紙については、「12 オプション製品、消耗品構成」をご覧ください。

## ■廃棄時の注意事項

ご使用済みのプリンタを廃棄する時は、各自治体の条例または規則に従って廃棄してください。

## ■表記について

次のページ以降では、「安全上の注意」で示した記号のほか、取り扱い上の注意事項や知っておいていただきたい事項を、以下のように表記して区分しています。

### 注意

#### ◆取り扱い上の注意事項

守らないと、プリンタの性能を発揮できない、またはプリンタの故障の原因となる注意事項です。

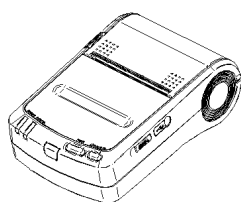
### ヒント

#### ●知っておいていただきたい事項

プリンタの性能や、操作する上で知っておいていただきたい事項を説明しています。

# 1 準備

梱包を解きましたら、プリンタ本体と付属品が入っていることを確認してください。



本体

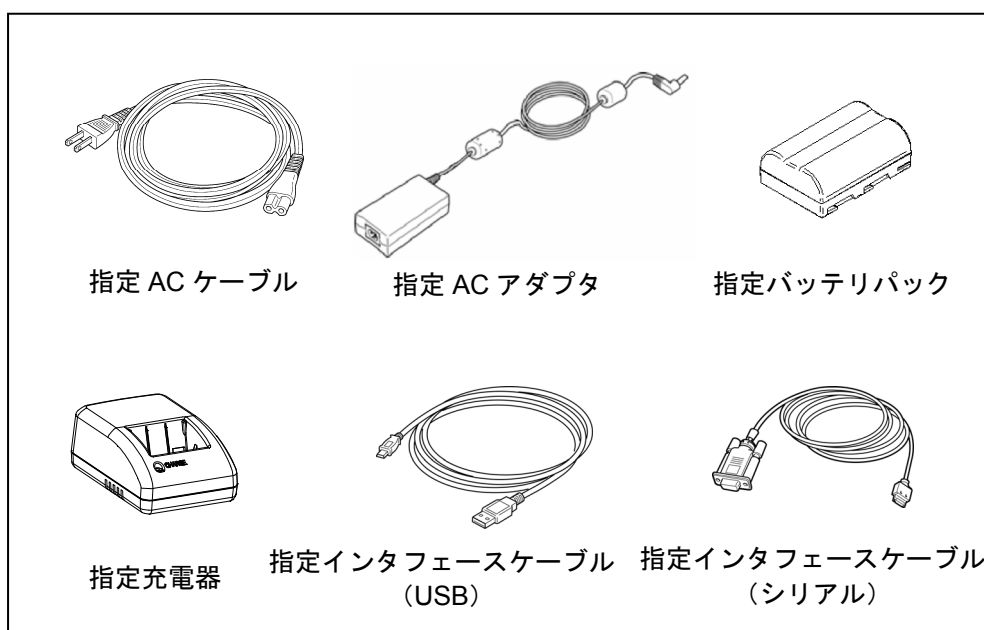


取扱説明書/安全上の注意 (CD-ROM)  
1 枚



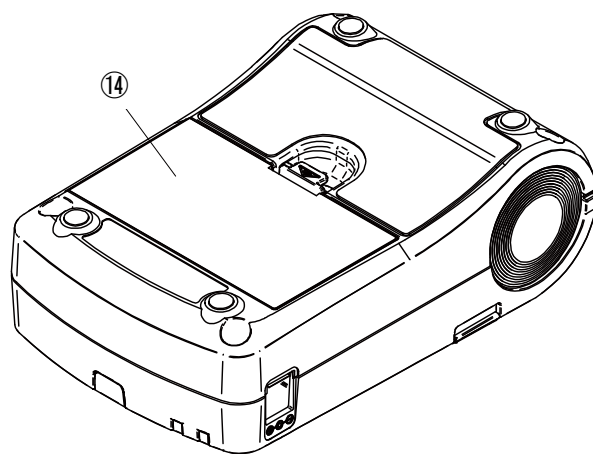
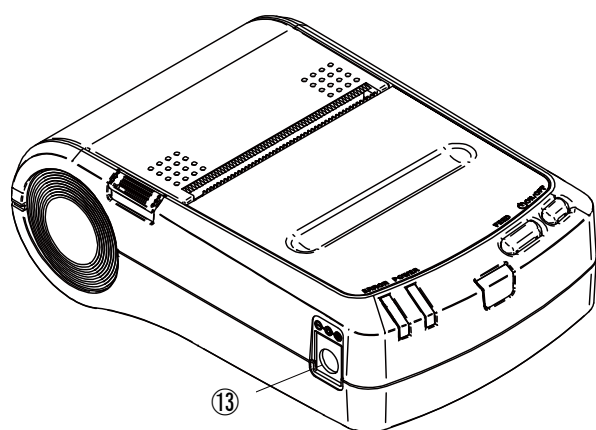
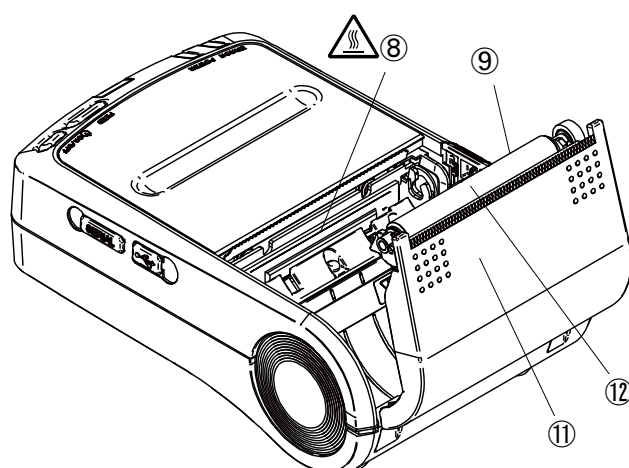
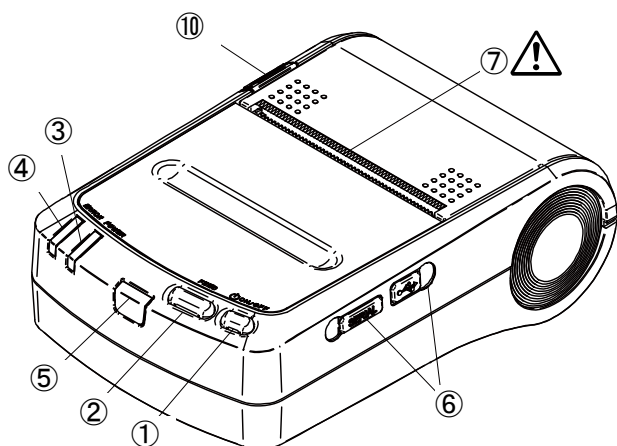
安全上の注意 1 枚

梱包箱と梱包材は、再輸送や長期保管の時にご使用できますので、大切に保管してください。  
オプション製品には、以下のものが用意されています。



AC アダプタ及び充電器には AC ケーブルが同梱されていません。必ず弊社指定品をお求めください。  
その際には「11 仕様」をご覧ください、法規制に適合している国でのみご使用ください。

## 2 各部の名称



### ①POWER スイッチ

電源の「ON」「OFF」を切り替えるスイッチです。電源を「ON」にするにはPOWERランプが点灯するまで、「OFF」にするには消灯するまで押し続けてください。

### ②FEED スイッチ

マーク付きロール紙モード時、このスイッチを1回押すと、感熱紙の頭出しを行います。他のモード時は、感熱紙が微少送りされます。押し続けると、感熱紙が連続して送り出されます。

### ③POWER ランプ

電源を「ON」にすると点灯します。詳しくは次ページの「ランプ表示」をご覧ください。

### ④ERROR ランプ

プリンタに異常が起こった時に点灯します。詳しくは次ページの「ランプ表示」をご覧ください。

### ⑤赤外線受発光部

赤外線通信の受発光部です。IrDA (Ver.1.2) の物理層の規格に準拠したホスト装置と通信できます。

### ⑥インタフェースコネクタ

インタフェースケーブルを接続します。ゴム製のカバーをめくってからコネクタを差し込みます。

### ⑦紙排出口

感熱紙が排出されます。ペーパーカッターが取り付けられています。

### ⑧サーマルヘッド

感熱紙に文字を記録します。印字直後は高温になりますので、ご注意ください。

### ⑨ペーパーセンサ

---

感熱紙の有無やタイミングマーク検出用のセンサです。

### ⑩ペーパーカバーオープンボタン

---

感熱紙をセットする際、ペーパーカバーを開けるためのボタンです。

### ⑪ペーパーカバー

---

このカバーを開けるとプラテンローラが感熱紙から離れます。感熱紙を交換したり、ヘッドクリーニングする時に開けてください。

### ⑫プラテンローラ

---

感熱紙とサーマルヘッドを密着させます。回転することにより感熱紙の紙送りを行います。

### ⑬電源コネクタ

---

ACアダプタを接続します。

### ⑭バッテリーカバー

---

バッテリーパックを装着、固定するためのカバーです。

## 「ランプ表示」

ランプ表示内容	POWER ランプ(緑)	ERROR ランプ(橙)
電源「OFF」	消灯	消灯
電源「ON」 (印字待機時)	点灯	消灯
初期化処理中	点灯	点灯
紙無し	点灯	点滅
ペーパーカバー開放	点灯	2回点滅
バッテリー消耗、電源異常	点滅	点灯
サーマルヘッド温度異常	2回点滅	点灯
充電中	点滅	消灯
ペアリングモード中 *1	2回点滅	消灯
機能設定モード	消灯	点灯
機能設定モード移行中	点滅	点滅
FLASH メモリアクセス中	点滅(短)	点滅(短)
ハードウェア異常	消灯	点滅

\*1 Bluetooth搭載モデルのみ

「表示パターン」 ○：点灯、－：消灯

点滅	○ － ○ － ○ － ……
点滅(短)	○－○－○－○－○－○－○－○－○－○－○……
2回点滅	○－○ － ○－○ － ○－○ － ……

## 3 電源の接続方法

プリンタの電源供給はバッテリーパックを使う方法と、ACアダプタを使う方法があります。バッテリーパック、ACアダプタについては必ず「11 仕様」をご参照ください。

### ■バッテリーパックの装着方法

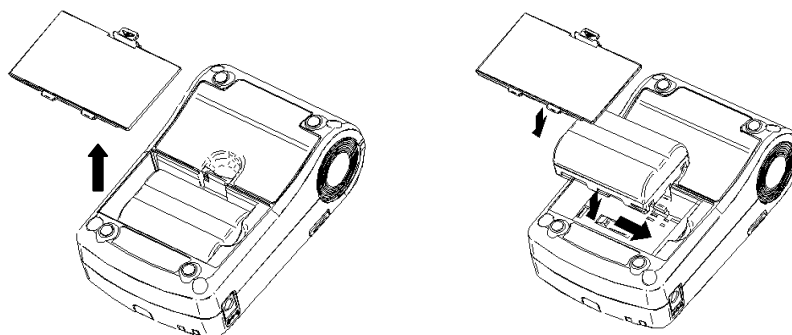
充電されたバッテリーパックを用意します。充電の方法は「8 バッテリーパックを充電する」をご覧ください。

#### 注意

- ◆バッテリーパックを着脱する時は必ず電源を「OFF」にしてください。
- ◆長時間使用しない時はプリンタからバッテリーパックを外してください。

#### バッテリーパックの取り付けかた

- ①バッテリーカバーをはずします。
- ②バッテリーパックの電極側を本体端子部に合わせるように挿入します。  
矢印の方向にバッテリーパックを押し込みます。



#### バッテリーパックの取り外しかた

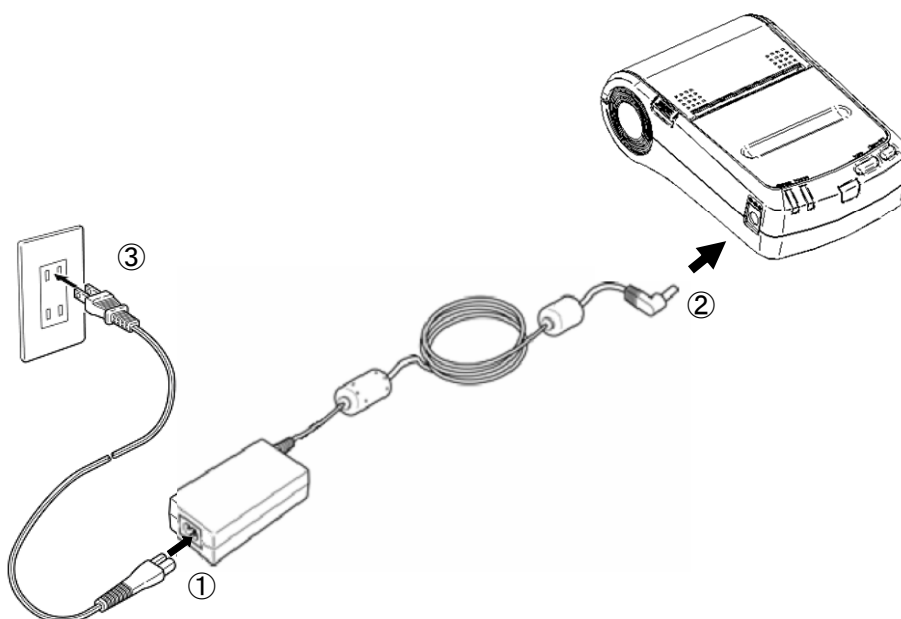
プリンタの電源を「OFF」にしてください。  
バッテリーカバーをはずし、矢印の方向と逆にバッテリーパックを  
ずらし、バッテリーパックを本体から外します。

#### ヒント

- バッテリーパックの使用できる時間が大幅に短くなった場合は、バッテリーの寿命です。新しいバッテリーパックをお買い求めください。
- 低温でバッテリーパックを使用している場合、プリンタを使用できる時間が短くなる場合があります。
- バッテリーは使用しなくても経時劣化することがあります。
- オートパワーオフ機能を有効にすると、30分以上操作されなかった時、自動的にプリンタの電源が「OFF」になり、バッテリーの無駄な消耗を防げます。設定の詳細は「6 機能設定」をご覧ください。
- 不要になった二次電池（Li-ion）は廃棄せずに、最寄のリサイクル協力店にお持ちください。

## ■ACアダプタの接続

- ① ACアダプタにACケーブルを接続してください。
- ② プリンタの電源コネクタにACアダプタのDCジャックを差し込んでください。
- ③ ACケーブルのACプラグをコンセントに差し込んでください。



### 注意

- ◆ACアダプタの着脱を行う時は、プリンタの電源を「OFF」にしてください。
- ◆長時間使用しない時はACケーブルをコンセントから外してください。

### ヒント

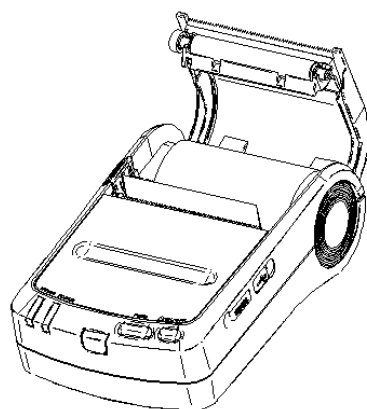
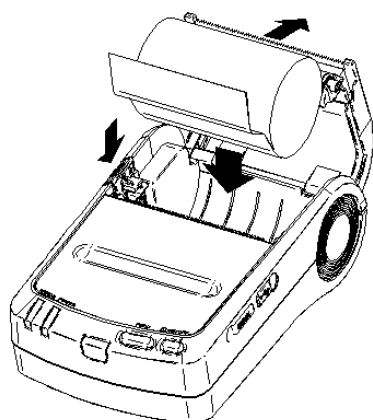
- 電源自動ON選択を有効にしている場合、ACアダプタのACケーブルをコンセントに差し込むと自動的にプリンタの電源が「ON」になります。設定の詳細は「6 機能設定」をご覧ください。

## 4 感熱紙のセット方法

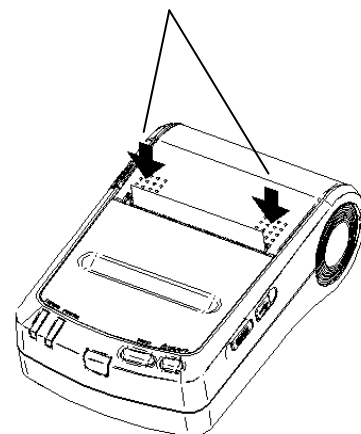
本プリンタは、ロール紙を使用することができます。ただし、使用する感熱紙によってプリンタの機能設定が異なりますので、詳細は「6 機能設定」をご覧ください。

### ■ 感熱紙のセット方法

- ① ペーパーカバーオープンボタンを矢印の方向に押し、ペーパーカバーを開けます。
- ② ロール紙をペーパーホルダにセットし、感熱紙の先端が紙排出口から 5cm 以上出るようにまっすぐセットします。
- ③ ペーパーカバーの両端をしっかりと押し、確実にセットしてください。
- ④ マーク付きロール紙を使用する場合は FEED スイッチを 1 回押し、感熱紙の頭出しを行ってください。



ペーパーカバー両端を押し、確実にセットします。



#### 注意

- ◆ 紙排出口を塞いだり、出てきた感熱紙を押さえつけたりしないでください。紙詰まりの原因になります。
- ◆ プラテンローラ及びプリンタのギアには触れないようにしてください。印字品質の低下や、故障の原因になる場合があります。

#### ヒント

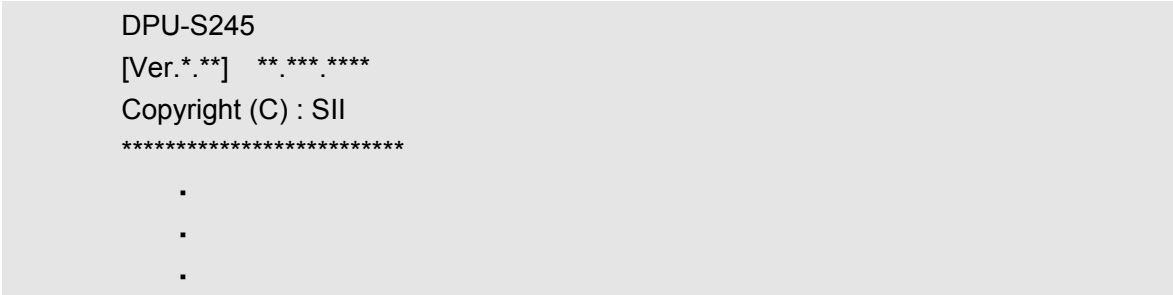
- 感熱紙を本体にセットしたままで長時間放置すると、周辺環境の変化を受け、感熱紙の表面がサーマルヘッドに貼り付き、感熱紙を搬送できない場合があります。この場合には、一度、ペーパーカバーを開いて、サーマルヘッドと感熱紙の密着状態を解除し、再度ペーパーカバーを閉じてからお使いください。



## 5 テスト印字

プリンタに感熱紙をセットしたら、テスト印字を行います。テスト印字では、プリンタの機能設定やテスト用の文字列などが印字されます。

- ① プリンタに感熱紙がセットされ、電源が **OFF** になっていることを確認してください。感熱紙がセットされていない場合は「4 感熱紙のセット方法」に従って感熱紙をセットした後、プリンタの電源を「**OFF**」にしてください。
- ② プリンタの **POWER** スイッチと **FEED** スイッチを同時に押し、**POWER** ランプが点灯したら、**POWER** スイッチ、**FEED** スイッチの順にスイッチから指を離してください。
- ③ 数十行のテスト印字が開始されます。



```
DPU-S245  
[Ver.*.**] **.***.****  
Copyright (C) : SII  
*****  
.  
.  
.
```

- ④ テスト印字が終了すると、プリンタは印字可能状態になります。

## 6 機能設定

本プリンタは、使用する条件や用途に合わせて各種の機能設定を行うことができます。設定内容はプリンタ内部の FLASH メモリ内のソフトウェア DIP スイッチ (以後、SWDIP スイッチとします) に保存されており、スイッチ操作またはコマンド入力により設定することができます。本書では、スイッチ操作による設定方法について説明します。

### 注意

- ◆ 設定内容に0もしくは1に「固定」の表示がある場合は、必ず指示通りに設定してください。設定しない場合は正しく動作しない可能性や故障する可能性があります。

### ヒント

- コマンド入力による機能設定については技術説明書をご覧ください。

## ■ 機能設定モード

スイッチ操作による機能設定は、プリンタを機能設定モードにして行います。プリンタを機能設定モードにするには、以下の操作を行います。

- ① プリンタに感熱紙がセットされ、電源が OFF になっていることを確認してください。感熱紙がセットされていない場合は「4 感熱紙のセット方法」に従って感熱紙をセットした後、プリンタの電源を OFF にしてください。

### ヒント

- 機能設定モード中に何らかの異常が発生した場合、機能設定を中止し、POWERランプとERRORランプが3、4回点滅した後、電源OFF状態に戻ります。

- ② プリンタの POWER スイッチと FEED スイッチを同時に押すと、POWER ランプ、ERROR ランプが点灯します。そのまま 2 つのスイッチを押し続けると、その約 6 秒後に POWER ランプと ERROR ランプが点滅を開始しますので、すぐに両方のスイッチから指を離してください。

- ③ 下記のメッセージが印字されたら、FEED スイッチを押してください。

```
Select Function
Setting Mode      : Feed SW
HEX Dump Mode : Power SW
```

### ヒント

- この時POWERスイッチを押すと、HEX Dumpモードになります。HEX Dumpモードはプリンタの通信状態を確認するためのモードです。詳細は技術説明書をご覧ください。
- メッセージが印字されてから30秒以内にどちらのスイッチも押されなかった場合、電源「OFF」状態に戻ります。
- POWERランプとERRORランプが点滅を開始したら、5秒以内に両方のスイッチから指を離してください。点滅開始から5秒以上経過した場合は、POWERランプとERRORランプが点灯に変わり、機能設定モードから抜けてしまいますので、一旦電源「OFF」状態にして、再度①からやり直してください。

- ④ 下記のメッセージが印字されたら、FEED スイッチを押してください。

[SETTING MODE]  
Yes: Feed SW / No: Power SW

#### ヒント

- この時POWERスイッチを押すと機能設定モードを終了し、プリンタは電源「OFF」状態に戻ります。
- メッセージが印字されてから30秒以内にどちらのスイッチも押されなかった場合は、電源「OFF」状態に戻ります。

以上の操作でプリンタは機能設定モードとなり、スイッチ操作の待ち受け状態となります。

## ■ 設定内容の変更

機能設定モードでは、設定内容の初期化または設定内容の変更を行います。設定を初期設定に戻す場合は(1)の操作を、設定を変更する場合は(2)の操作を行います。

### (1) SWDIPスイッチの設定初期化

- ① 機能設定モードに入り、下記のメッセージが印字されている状態で FEED スイッチを押してください。

Load Default Setting?  
Yes: Feed SW / No: Power SW

- ② 下記のメッセージが印字されたら、電源「OFF」状態に戻ります。  
設定は初期設定となり、初期化はこれで終了です。

Default Setting Saved.  
Setting Mode Finished.

### (2) SWDIPスイッチの設定変更

機能設定モードに入り、下記のメッセージが印字されている状態で POWER スイッチを押してください。

Load Default Setting?  
Yes: Feed SW / No: Power SW

#### ヒント

- SWDIPスイッチは1から4および10があり、それぞれ8ビット分の設定箇所があります。
- 機能設定モードでは、POWERスイッチまたはFEEDスイッチのどちらかが押されると、POWERランプが1回点滅します。点滅を確認しながら確実に操作してください。

## 操作 1 : SWDIP スイッチの選択

下記のメッセージが印字されている状態で **FEED** スイッチを押すと、**操作 2** へ移ります。  
**FEED** スイッチではなく、**POWER** スイッチを押すと、印字された SWDIP スイッチ（ここでは SWDIP スイッチ 1）の内容を変更せずに、次の選択に移ります。

```
DIP Switch setting mode.  
DIP SW-1=*****  
Change Setting?  
Yes: Feed SW / No: Power SW
```

### ヒント

- 印字中の“\*\*\*\*\*”は、印字されたSWDIPスイッチの設定内容です。左側が最上位ビット（SWDIP\*-8）、右側が最下位ビット（SWDIP\*-1）を示しています。
- SWDIPスイッチ1~4と10をスキップした場合は、機能設定モード終了選択（**操作3**）になります。

## 操作 2 : SWDIP スイッチの設定

- ① 下記のメッセージが印字されている状態で最上位ビット（SWDIP\*-8）から最下位ビット（SWDIP\*-1）の順に設定します。

```
Input 8 bits.  
1: Feed SW / 0: Power SW
```

「1」を設定する場合：FEED スイッチを押します。

「0」を設定する場合：POWER スイッチを押します。

たとえば、10101110 を設定する時は、  
**FEED-POWER-FEED-POWER-FEED-FEED-FEED-POWER** と続けてスイッチを押します。

- ② 合計 8 回（8 ビット分）スイッチを押すと、下記のように印字されます。

```
DIP SW-1=*****  
Save Setting?  
Yes: Feed SW / No: Power SW
```

ここで、FEED スイッチを押すと、下記のように印字され、設定が保存されます。

```
DIP SW-1=***** Saved.
```

FEED スイッチではなく、POWER スイッチを押すと、下記のように印字され、設定は変更されません。

```
DIP SW-1 Not Changed.
```

上記操作の終了後、次の SWDIP スイッチの選択（**操作 1**）に移ります。

SWDIP スイッチ 1~4 と 10 の設定が終了した場合は、機能設定モード終了選択（**操作 3**）に移ります。

### ヒント

- 印字中の“\*\*\*\*\*”は、設定中のSWDIPスイッチの設定内容です。左側が最上位ビット（SWDIP\*-8）、右側が最下位ビット（SWDIP\*-1）を示しています。

### 操作 3 : 機能設定モード終了選択

---

下記のメッセージが印字されている状態で FEED スイッチを押すと、**操作 1**に戻り、SWDIP スイッチ 1 から設定をやり直します。

DIP Switch setting mode.

Continue: Feed SW

Quit: Power SW

POWER スイッチを押すと、下記のように印字され、機能設定モードを終了して電源「OFF」状態になります。これで機能設定は完了です。

Setting Mode Finished.

#### ヒント

- 機能設定終了後、テスト印字を行うと設定内容を確認することができます。

## ■SWDIP スイッチの設定内容一覧

は初期設定です。

### SWDIPスイッチ1

SWDIP	機能	設定内容															
1-8	データ制御 (Data Control)	1	Busy														
		0	Xon/Xoff														
1-7	ストップビット (Stop Bit)	1	1 bit														
		0	2 bits														
1-6	パリティ (Parity)	0	なし (None)			0	奇数 (Odd)			1	なし (None)			1	偶数 (Even)		
1-5		0				1				0				1			
1-4	ビット長 (Bit Length)	1	8 bits														
		0	7 bits														
1-3	ボーレート (bps) (Baud Rate)	0	*1	0		0	*1	0		1		1		1		1	
1-2		0	1200	0	2400	1	4800	1	9600	0	19200	0	38400	1	57600	1	115200
1-1		0		1		0		1		0		1		0		1	

\*1 シリアル選択時のみ有効です。BHT-Ir 通信選択時は、2400bps に設定されます。

### SWDIPスイッチ2

SWDIP	機能	設定内容															
2-8	初期自動ステータス送信 (Auto Status Output)	1	無効 (Disable)														
		0	有効 (Enable)														
2-7	漢字コード体系 (Kanji Code)	1	JIS コード (JIS Code)														
		0	シフト JIS コード (Shift-JIS Code)														
2-6	文字フォントサイズ (Font Size)	1	24 dots														
		0	16 dots														
2-5	オートパワーオフ (Auto Power Off)	1	無効 (Disable)														
		0	有効 (Enable)														
2-4	文字セット (Character Set)	1	カタカナ文字 (ANK)														
		0	拡張グラフィックス (IBM Compatible)														
2-3	予約	1	固定														
		0	-														
2-2	通信モード選択 (Data Input Mode)	0	BHT-Ir / USB			0	Serial / USB			1	IrDA/USB			1	Bluetooth / USB *1		
2-1		0				1				0				1			

\*1 Bluetooth 搭載モデルのみ有効です。

Bluetooth 搭載モデルは、本設定値 (Bluetooth/USB) で工場出荷されます。

### SWDIPスイッチ3

SWDIP	機能	設定内容										
3-8	感熱紙モード (Paper Mode)	1	マーク付ロール紙*2(Mark Roll Paper)									
		0	ロール紙(Roll Paper)									
3-7	印字濃度*3 (Print Density)	0	95%	0	100%	1	105%	1	110%			
3-6		0		1		0		1				
3-5	感熱紙選択*1 *3 (Paper Select)	0	TF50KS-E2D (TP-S245L-1)	0	TP50KJ-R	0	設定禁止	0	PD160R-63			
		0		0		0		0				
		0		0		0		0				
		0		1		0		1				
		0		1		0		1				
3-4		0	TL69KS-LH	0	P220VBB-1	0	P300	0	P350			
		0		0		0		0				
		1		1		1		1				
		0		1		0		1				
3-3		0	KIP370	0	KIP470	0	PD160R-N	0	AF50KS-E			
	0	0		1		1						
	0	1		0		1						
	1	1		1		1						
3-2	1	設定禁止	1	KT55F20	1	F5041	1	KF50				
	0		0		1		1					
	0		1		0		1					
	1		AP50KS-D		1		KRP440		1	AP50KS-FZ	1	P5045
	0				0				0		0	
3-1	0	HW54E	0	TL69KS-HW76B	0	DTM9502 (KL370/ST95)	0	-				
	0		0		0		0					
	1		1		1		-					
	0		0		1		-					
	0		1		0		-					

\*1 感熱紙の詳細については、「12 オプション製品、消耗品構成」をご覧ください。

\*2 詳細については、「DPU-S245 シリーズサーマルプリンタ技術説明書」をご覧ください。

\*3 過剰な印字エネルギーはサーマルヘッドの寿命を短くしたり、正しい紙送りができなくなる原因となりますので、感熱紙選択及び印字濃度設定を正しく設定してください。

感熱紙選択にてご使用のものと異なる感熱紙を選択したり、印字濃度設定で 100%以外の値を設定した場合は、実機にて十分ご確認の上ご使用ください。

## SWDIPスイッチ4

SWDIP	機能	設定内容	
4-8	Bluetooth Link Key 選択*3 (Bluetooth Link Key)	1	無効 (Disable)
		0	有効 (Enable)
4-7	予約	1	固定
		0	—
4-6	エラー時 BUSY 出力選択 (Error)	1	Busy
		0	Unbusy
4-5	マーク付ロール紙の位置調整 *1 (Mark Position Correct)	1	無効 (Disable)
		0	有効 (Enable)
4-4	予約	1	固定
		0	—
4-3	予約	1	固定
		0	—
4-2	シリアル CTS 選択 (CTS Control)	1	無効 (Disable)
		0	有効 (Enable)
4-1	ACによる電源自動 ON 選択*2 (Auto Activation by AC)	1	無効 (Disable)
		0	有効 (Enable)

\*1 感熱紙モードでマーク付ロール紙を選択した場合に、電源オンやリセット直後、またはスイッチフィードや改ページ処理により感熱紙の頭出しをした直後の印字先頭で約 5mm 程、感熱紙の逆搬送を行います。本機能を有効とした場合、1 回の印字長が 5mm 以上となるような印字パターンにしてください。

\*2 本機能を有効にしている場合、AC アダプタの AC ケーブルをコンセントに差し込むと自動的にプリンタの電源が「ON」になります。

\*3 Bluetooth 搭載モデルのみ有効です。本機能を有効とした場合、ホスト装置との接続時の Link Key を保存し、次回接続時のペアリングが不要になります。

また、本機能が有効で PIN コードが未設定の場合、PIN コードは'0000'として処理されます。



## SWDIPスイッチ10

SWDIP	機能	設定内容	
10-8	予約	1	固定
		0	—
10-7	予約	1	固定
		0	—
10-6	予約	1	固定
		0	—
10-5	予約	1	固定
		0	—
10-4	予約	1	固定
		0	—
10-3	予約	1	固定
		0	—
10-2	iOS 自動接続*1 (Auto Connection)	1	無効 (Disable)
		0	有効 (Enable)
10-1	検索応答*1 (Inquiry Response)	1	常時応答 (Always)
		0	ペアリングモード (Pairing Mode)

\*1 Bluetooth 搭載モデルでのみ有効です。

## 7 ホスト装置と接続する

本プリンタは、インタフェースケーブルによるシリアル通信ならびにUSB通信、加えて、IrDA(Ver.1.2)に準拠した赤外線通信を行うことができます。また、Bluetooth 搭載モデルは、Bluetooth (Ver.2.1+EDR) に準拠した無線通信を行うことができます。

使用する通信方式によってプリンタの機能設定が異なりますので、詳細は「6. 機能設定」をご覧ください。

シリアル通信あるいはUSB通信を行う場合は、別途インタフェースケーブルが必要になります。インタフェース仕様の詳細は「11 仕様」をご覧ください。

通信速度は、ソフトウェアの処理や印字内容によって、遅くなる場合があります。

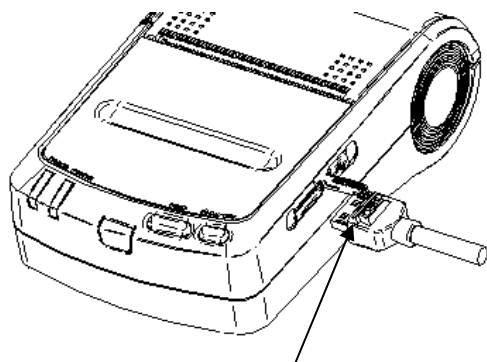
注：標準モデルはBluetoothによる無線通信を行うことはできません。

### ヒント

「6. 機能設定」にてどの通信方式を選択した場合でも、USBインタフェースケーブルによりプリンタとホスト装置を接続した場合、本プリンタはUSB通信モードになります。その他の通信方式を有効とするためには、USBインタフェースケーブルを接続しないで使用してください。

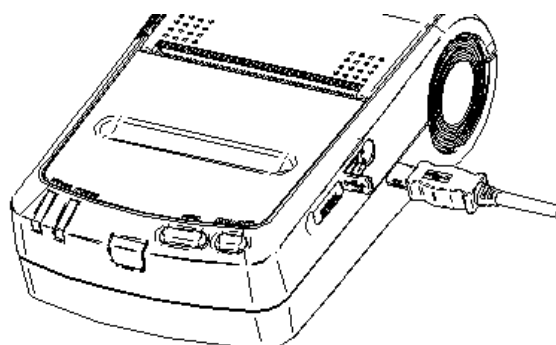
### ■インタフェースケーブルによるシリアル/USB通信

- ① プリンタの電源を「OFF」にします。
- ② インタフェースコネクタ部分のカバーをめくり、ご使用になりたい通信方式のインタフェースケーブルを接続してください。シリアル通信用インタフェースケーブルのコネクタには抜け防止のロックがあります。ロックされるまで押し込んでください。
- ③ プリンタの電源を「ON」にして、ホスト装置からプリンタにデータを送信してください。
- ④ データが正しく印字されていることを確認してください。
- ⑤ シリアル通信用インタフェースケーブルのコネクタには抜け防止のロックがあります。ケーブルをはずす時は、コネクタの抜け防止ロック解除ツメを押さえながら引き抜いてください。無理に引き抜くとコネクタを破損する場合があります。



抜け防止ロック解除ツメ

シリアル通信用インタフェースケーブル



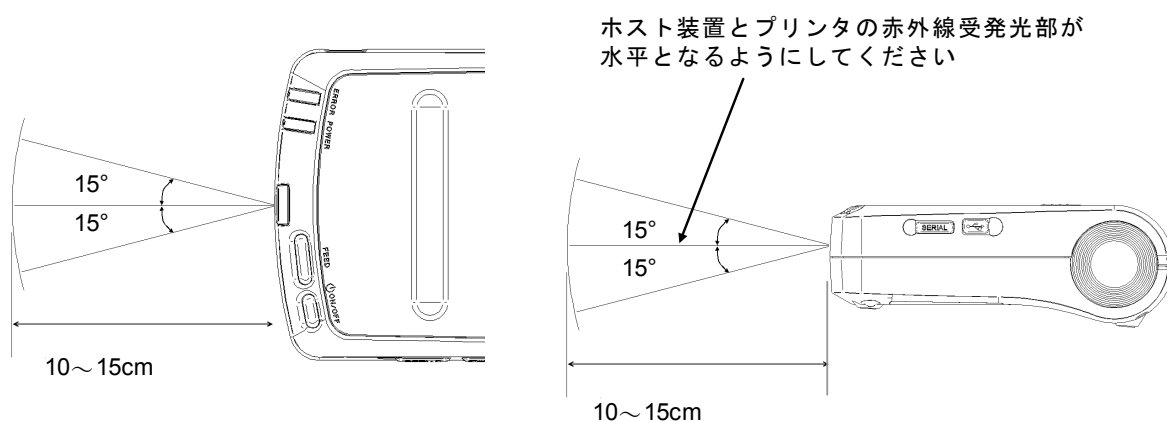
USB 通信用インタフェースケーブル

## 注意

- ◆ インタフェースケーブルの抜き差しは必ずコネクタを持って行なってください。絶対にケーブルを引っ張らないでください。
- ◆ シリアル通信用インタフェースケーブルとUSB通信用インタフェースケーブルは同時に接続しないでください。同時に接続した場合、USB通信モードになりますので、シリアル通信ができなくなります。

## ■赤外線通信

- ① プリンタの電源を「OFF」にします。
- ② USB インタフェースケーブルを接続していない状態で電源を「ON」にしてください。
- ③ ホスト装置の赤外線受発光部とプリンタの赤外線受発光部の位置を図のように合わせてください。
- ④ ホスト装置にて交信状態を確認してください。
- ⑤ ホスト装置からデータを送信し、正しく印字されることを確認してください。



## 注意

IrDA (Ver.1.2) に準拠したホスト装置またはBHT-Irプロトコルに準拠したホスト装置を使用してください。

## ヒント

- 図の位置関係はあくまでも参考です。機種やまわりの条件により、通信に適した位置関係は異なります。

## ■Bluetooth 通信 (Bluetooth 搭載モデルのみ)

- ① プリンタの電源を「OFF」にします。
- ② USB インタフェースケーブルを接続していない状態で電源を「ON」にしてください。
- ③ プリンタの電源を入れて、ホスト装置とのペアリングを行ってください。

工場出荷時は、SWDIP スイッチ 10-1 の検索応答が常時応答に設定されておりますので、そのままホスト装置とのペアリングを行ってください。

SWDIP スイッチ 10-1 の検索応答がペアリングモードに設定されている場合、②の手順時にランプ表示がペアリングモード中(POWER ランプが 2 回点滅)になるまで約 7 秒間程度 POWER スイッチを長押しすると、プリンタは約 60 秒間のペアリングモードになります。この間にホスト装置とのペアリングを行ってください。

ペアリングは SSP(Simple Secure Pairing)で行われますが、ホスト装置が SSP に対応していない場合は PIN コードを使用します。PIN コードのデフォルト値は“0000”です。

- ④ ホスト装置にて交信状態を確認してください。
- ⑤ ホスト装置からデータを送信し、正しく印字されることを確認してください。

### 警告

- ◆ 医療用機器や電子機器に影響を及ぼす場合があります。各機器メーカーあるいは販売元に電波による影響についてご確認ください。
- ◆ 医療機関内で使用する場合は、その指示に従ってください。
- ◆ 安全上、航空機内では、電源をお切りください。
- ◆ その他、使用が禁止されている地域や区域では使用しないでください。

### ヒント

- 通信距離は約10mです。ただし、周辺の電波状態や障害物などにより異なる場合があります。

## 機器認定について

本プリンタは、電波法に基づく小電力データ通信システムの無線設備を内蔵しており、その無線設備は技術基準適合証明を受けています。したがって、プリンタを使用する時に、無線局の免許は必要ありません。

ただし、以下の行為は法律により罰せられますので、行わないでください。。

- ・ プリンタに内蔵している無線設備を分解、改造する。
- ・ プリンタに内蔵している無線設備に印刷された証明記号、番号の改竄（かいざん）をする及びラベルをはがす。

## 8 バッテリパックを充電する

バッテリーパックは若干充電された状態で出荷されます。プリンタの動作確認などにお使いください。長時間の使用には充電し直してからお使いください。

このバッテリーパックは充電の前に使い切ったり放電したりする必要はありません。

本プリンタは、AC アダプタと接続することによりプリンタ本体でバッテリーパックの充電ができます。また、指定の充電器でも充電することができます。

### ■プリンタ本体による充電

プリンタ本体でバッテリーパックを充電するには、別途 AC アダプタと AC ケーブルが必要になります。

- ① プリンタの電源が「OFF」になっていることを確認してください。
- ② プリンタにバッテリーパックを装着してください。
- ③ AC アダプタとプリンタを接続してください。
- ④ AC ケーブルの AC プラグをコンセントに差し込んでください。
- ⑤ 電源を「ON」にすると、初期化終了後、POWER ランプが点灯したのちに点滅を始めます。点滅と同時に充電が開始されます。
- ⑥ 充電している間は POWER ランプが点滅し続けます。充電が終了すると POWER ランプが点滅から点灯に切り替わります。この時感熱紙がセットされていなかったり、ペーパーカバーが開いていると ERROR ランプが異常状態を表示します。充電時間は、周囲の温度やバッテリーパックの状態により変わりますが、バッテリーを使い切った状態から充電して、約3時間かかります。

#### 注意

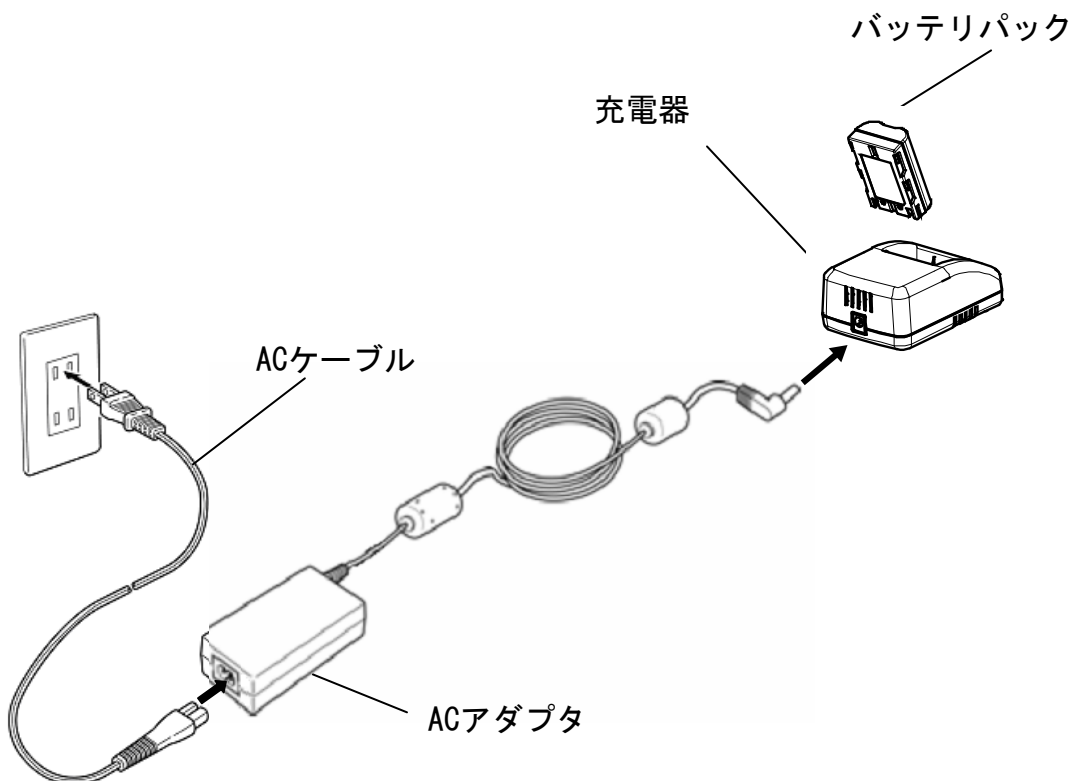
充電中はバッテリーパックをはずさないでください。万一外してしまった場合は、速やかに AC プラグをコンセントから外してください。また、その時バッテリー端子には絶対に触らないでください。

#### ヒント

- プリンタ本体による充電を行なっている間も、印字やデータ受信ができます。印字やデータ受信中は POWER ランプが点灯し、充電を休止します。印字やデータ受信が完了すると充電を再開します。
- 充電を途中でやめたい時は POWER スイッチを押してください。電源が「OFF」になります。再度充電する時はそのまま⑤から操作を行なってください。
- 電池の性能を十分に発揮するために、周囲の温度が0～40℃で充電してください。
- 電源自動ON選択を有効にしている場合、ACアダプタのACケーブルをコンセントに差し込むと自動的にプリンタの電源が「ON」になります。設定の詳細は「6 機能設定」をご覧ください。

## ■ 指定充電器による充電

- ① ACアダプタにACケーブルを接続してください。
- ② ACアダプタのDCジャックを充電器に差し込んでください。
- ③ ACケーブルのACプラグを電源コンセントに差し込んでください。
- ④ 充電器にバッテリーパックを装着します。バッテリーパックの電極と充電器の金属端子が合うように装着します。
- ⑤ 充電器のCHARGEランプが赤色点灯し、充電が始まります。
- ⑥ 「充電完了」になると、CHARGEランプが緑色点灯に変わります。
- ⑦ 充電が終わりましたらバッテリーパックを取り外します。
- ⑧ ACケーブルのACプラグをコンセントから抜いてください。



### 注意

- ◆ 充電器をACアダプタにつないでいる時は金属端子部に他の金属が触れないようにしてください。
- ◆ 充電器を使用した後は、必ずコンセントから外してください。また、充電し終えたバッテリーパックは、24時間以内に充電器から取り外してください。

### ヒント

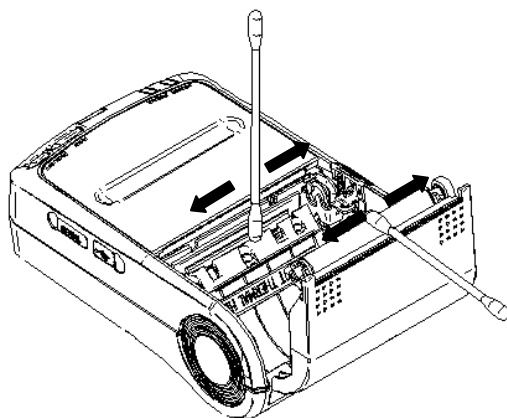
- 電池の性能を十分に発揮するために、周囲の温度が0～40℃で充電してください。

## 9 サーマルヘッドのメンテナンス

本プリンタのサーマルヘッドは基本的にメンテナンスの必要はありません。  
紙粉が堆積した時は、サーマルヘッドのクリーニングを行うと、プリンタの印字品質を長期間に渡って維持することができます。

### ■サーマルヘッド／プラテンローラのクリーニング

- ① プリンタの電源を「OFF」にしてください。
- ② ACアダプタのACプラグをコンセントから抜いてください。
- ③ バッテリーパックを外してください。
- ④ ペーパーカバーを開けてください。
- ⑤ 少量のエチルアルコールで湿らせた綿棒で、サーマルヘッドやプラテンローラの汚れを拭き取ってください。
- ⑥ サーマルヘッドとプラテンローラに付着したエチルアルコールが完全に揮発してからペーパーカバーを閉じてください。



#### 注意

- ◆サーマルヘッドのクリーニングは、サーマルヘッドの温度が下がってから行なってください。
- ◆サーマルヘッドは必ず綿棒などのやわらかいもので拭いてください。
- ◆プラテンローラに付いているギアには触れないようにしてください。印字品質が低下したり、故障の原因になる場合があります。

## 10 困った時に

修理を依頼される前に次のことを確認してください。

### ■電源が入らない

- ・ 当社指定の AC アダプタまたはバッテリーパックを使用していますか。
- ・ AC ケーブルと AC アダプタは正しく接続されていますか。
- ・ AC アダプタとプリンタは正しく接続されていますか。
- ・ バッテリーパックは十分に充電されていますか。

### ■何も印字されない

- ・ インタフェースケーブルは正しく接続されていますか。
- ・ インタフェースケーブルの仕様は合っていますか。
- ・ 使用する通信方式とプリンタの機能設定は合っていますか。
- ・ Bluetooth、IrDA の交信状態は良好ですか。
- ・ プリンタとホスト装置との通信条件は合っていますか。
- ・ 指定感熱紙を使用していますか。また、感熱紙の表裏は正しいですか。

### ■ERROR ランプが点灯または POWER ランプが点滅した時

- ・ 11 ページの「ランプ表示」をご覧ください。
- ・ プリンタの機能設定は合っていますか。

### ■バッテリーパックが装着できない

- ・ バッテリーパックの向きは正しいですか。
- ・ 指定のバッテリーパックを使用していますか。

### ■バッテリーを充電してもすぐに使えなくなってしまう

- ・ 充電方法は正しいですか。
- ・ 正しく充電しているのに容量が回復しない時は、バッテリーパックの寿命です。新しいバッテリーパックと交換してください。



# 11 仕様

## ■プリンタ仕様

項目	仕様
型名	DPU-S245-00B-E (標準モデル) DPU-S245-01B-E (Bluetooth搭載モデル)
印字方式	感熱方式
印字桁数	24桁*1
文字の大きさ (縦×横)	半角: 24ドット×12ドット 全角: 24ドット×24ドット
有効ドット数	384ドット
ドット密度	8ドット/mm
印字幅/紙幅	48/58mm
印字速度	最高100mm/秒*2
動作温度	-10～50℃*3
相対湿度*4	30～80%RH 結露しないこと
外形寸法 (幅×奥行×高さ)	83×130×45mm*5
質量	約280g (バッテリーパック含む)

- \*1 半角文字、文字間スペース 4 ドット時  
\*2 ラベル紙における印字速度は、最高 80 mm/s  
\*3 ラベル紙における動作温度範囲は、5 ～ 50℃  
\*4 各温度での保証可能湿度は技術説明書を参照  
\*5 突起部を除く

## ■指定 AC アダプタ仕様

(オプション製品)

項目	仕様
型名	PW-D0940-W2
入力電圧	AC100～240V、50/60Hz
定格出力	DC9.0V、4A
動作温度	0～40℃
外形寸法 (幅×奥行×高さ)	114×53×37mm*
質量	約318g

\*ケーブル部を除く

## ■指定バッテリーパック仕様

(オプション製品)

項目	仕様
型名	BP-L0716-A1
使用電池	リチウムイオン
定格電圧	DC7.4V
定格容量	1600mAh
動作温度	-10～50℃ (放電時) 0～40℃ (充電時)

## ■指定充電器仕様

(オプション製品)

項目	仕様
型名	PWC-L07C1-W1
入力電圧	DC9.0V
充電指定電池	BP-L0715-A1-E BP-L0716-A1
動作温度	0～40℃
外形寸法 (幅×奥行×高さ)	70×100×40mm
質量	約120g

## ■ インタフェース仕様

### シリアルインタフェース仕様

項目	仕様
同期方式	非同期方式
ボーレート	1200、2400、4800、9600、 19200、38400、57600、 115200bps
データ長	7、8ビット
パリティ	なし、偶数、奇数
フロー制御	Busy、Xon/Xoff

#### ・コネクタの信号配列

端子番号	信号名	I/O
1	NC	—
2	TxD	O
3	RxD	I
4	6と接続	—
5	GND	—
6	4と接続	—
7	CTS	I
8	RTS	O

3260-8S3 ヒロセ電機 (相当品)

### USBインタフェース仕様

項目	仕様
バージョン	Ver. 2.0
プリンタデータ転送モード	バルク転送 (12Mbps)

#### ・コネクタの信号配列

端子番号	信号名
1	Vbus
2	D-
3	D+
4	NC
5	GND

Mini B タイプ

### 赤外線インタフェース仕様

項目	仕様
バージョン	IrDA Ver. 1.2
	BHT-Irプロトコル

### Bluetoothインタフェース仕様

項目	仕様
バージョン	Ver. 2.1+EDR
送信電力クラス	クラス2
認証	SSP、PINコード
プロファイル	SPP、iAP1&2

## ■販売対象国

本製品の販売対象国は、以下の通りです。

✓:販売対象国

仕向け先 <sup>*1</sup>	DPU-S245-00B-E (標準モデル)	DPU-S245-01B-E (Bluetooth 搭載モデル)	PW-D0940-W2 <sup>*2</sup> (指定 AC アダプタ)	BP-L0716-A1 (指定バッテリーパック)	PWC-L07C1-W1 (指定充電器)
日本	✓	✓	✓	✓	✓
USA	✓	✓	✓	✓	✓
カナダ	✓	✓	✓	✓	✓
EU、EFTA	✓	✓	✓	✓	✓
中国	✓	-	✓	✓	-

\*1: 記載国以外での使用可否は弊社営業までご確認ください。

\*2: 仕向け先により規制適合 AC ケーブルが異なります。指定 AC ケーブル対応表をご確認ください。

## ■指定 AC ケーブル対応表

仕向け先	型名 <sup>*1</sup>	メーカー
日本	CB-JP04-18A-E	SII
USA、カナダ	CB-US04-18A-E	SII
EU、EFTA	CB-CE01-18B-E	SII
英国	CB-UK01-20A-E	SII
中国	CB-CH01-20A-E	SII

\*1: 記載の仕向け先以外ではご使用できません。

# 12 オプション製品、消耗品構成

## ■ オプション製品

名称	型名
指定バッテリーパック	BP-L0716-A1
指定ACアダプタ	PW-D0940-W2
指定充電器	PWC-L07C1-W1*1
指定ACケーブル*2	
日本向け	CB-JP04-18A-E
USA、カナダ向け	CB-US04-18A-E
EU向け、EFTA向け	CB-CE01-18B-E
英国向け	CB-UK01-20A-E
中国向け	CB-CH01-20A-E
指定シリアルケーブル	IFC-S01-1-E
指定USBケーブル	IFC-U01-1-E

\*1: PWC-L07C1-W1 を使用する場合は、指定 AC アダプタ PW-D0940-W2 と指定 AC ケーブルが必要です。

\*2: コンセントの形状は国によって異なりますので、事前にご確認ください。

## ■ 取り扱い感熱紙

型名	仕様
TP-S245L-1	紙幅58mm φ38mmロール紙

## ■ 指定感熱紙 \*1

型名	メーカー名	備考 *2
TF50KS-E2D	日本製紙	ロール紙としてご使用ください
TP50KJ-R	日本製紙	ロール紙としてご使用ください
TL69KS-LH	日本製紙	ロール紙としてご使用ください
PD160R-63	王子製紙	ロール紙としてご使用ください
PD160R-N	王子製紙	ロール紙としてご使用ください
P220VBB-1	三菱製紙	ロール紙としてご使用ください
AP50KS-D	Jujo Thermal	ロール紙としてご使用ください
AF50KS-E	Jujo Thermal	ロール紙としてご使用ください
AP50KS-FZ	Jujo Thermal	ロール紙としてご使用ください
F5041	Mitsubishi Hi-Tech Paper	ロール紙としてご使用ください
P5045	Mitsubishi Hi-Tech Paper	ロール紙としてご使用ください
KT55F20	Papierfabrik August Koehler AG	ロール紙としてご使用ください
P300	Kanzaki Specialty Papers	ロール紙としてご使用ください
P350	Kanzaki Specialty Papers	ロール紙としてご使用ください
KIP370	Kanzaki Specialty Papers	ロール紙としてご使用ください
KIP470	Kanzaki Specialty Papers	ロール紙としてご使用ください
KF50	KANZAN	ロール紙としてご使用ください
KPR440	KANZAN	ロール紙としてご使用ください
HW54E	リンテック	ロール紙としてご使用ください
TL69KS-HW76B	リンテック	ロール紙としてご使用ください
DTM9502(KL370/ST95)	MACtac	ロール紙としてご使用ください

\*1: 弊社ではお取り扱いしていません。

\*2: 詳細については「DPU-S245 シリーズサーマルプリンタ技術説明書」をご覧ください。

指定感熱紙以外の感熱紙をご使用になった場合、印字品質やサーマルヘッドの寿命を保証できない場合があります。

---

# SII



## セイコーインスツル株式会社

プリントシステム事業部

千葉県千葉市美浜区中瀬 1-8 〒261-8507

電話番号：043-211-1212（直通） ファクシミリ：043-211-8037

ホームページ：<http://www.sii-ps.com>

大阪支店

大阪府豊中市新千里西町 1-1-4 千里中央ツインビル別館

〒560-0083

電話番号：06-6871-9483（直通） ファクシミリ：06-6871-9474

©この取扱説明書の内容は、製品の改良に伴い、予告なしに変更することがあります。

---