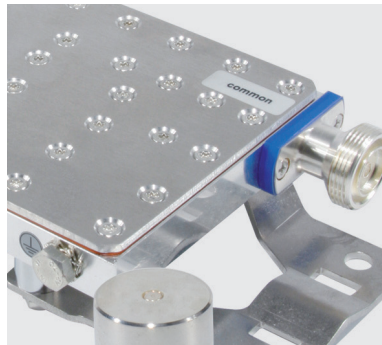




# SPINNER || TETRA COMPONENTS



Edition B/2014

- ONLINE UPDATE -

High Frequency Performance Worldwide  
[www.spinner-group.com](http://www.spinner-group.com)

**Wir setzen Maßstäbe, damit Sie einen Schritt voraus sein können – seit über 65 Jahren.**

Weltweit steigt der Kommunikationsbedarf zwischen den verschiedenen Sicherheitsdiensten wie Feuerwehr, Polizei und Katastrophenschutz. In vielen Ländern sind TETRA Funkdienste im 450 MHz-Band in der Installationsphase oder bereits in Betrieb.

SPINNER bietet, ergänzend zu den bekannten Steckverbindern und Jumper Kabeln, eine breite Palette an Diplexern, Filtern und Verteilern für TETRA Antennensysteme. Alle Komponenten sind sowohl für die Außenmontage als auch für die Innenraummontage geeignet.

SPINNER Produkte sind auf den Einsatz unter härtesten Umweltbedingungen ausgelegt und werden strengsten Tests bezüglich Vibration, Dichtheit und Umweltbeständigkeit unterzogen. Damit garantieren wir unseren Kunden eine fehlerfreie Funktion über Jahrzehnte.

Weitere Informationen über das SPINNER Portfolio finden Sie online in unserem Katalog „Mobile Communication“ und in unserem Product Finder.

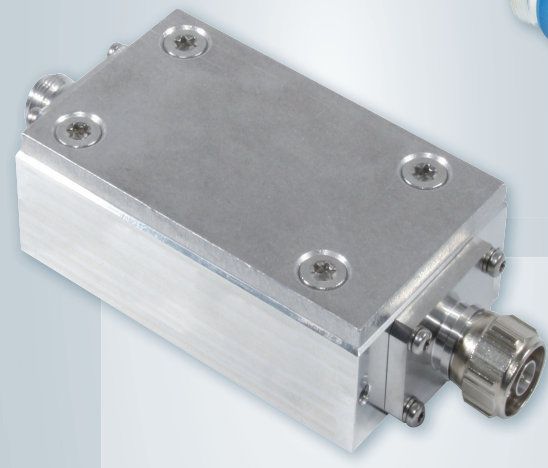
**We set standards for over 65 years – so you can always be one step ahead.**

Around the world, the need for communication between different security services such as the fire brigade, police and emergency services, is increasing. In many countries, TETRA radio services in the 450 MHz band are in the installation phase or already in operation.

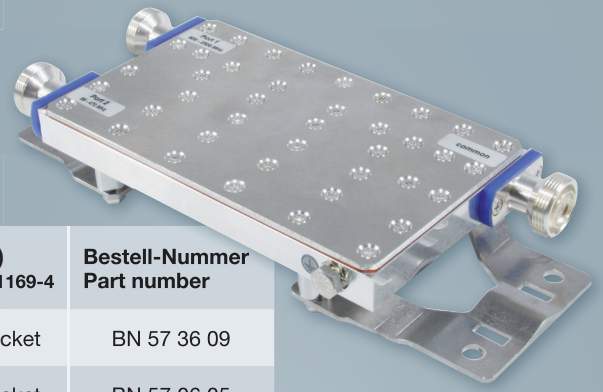
In addition to the well-known connectors and jumper cables SPINNER offers a wide range of diplexers, filters and distributors for TETRA antenna systems. All components are suitable for inner and outdoor installation.

SPINNER products are designed to be used under the toughest environmental conditions and have underwent the strictest vibration, impermeability and weather endurance tests. In this way, we are able to guarantee our customers a smooth functioning of our products for decades.

Please find further information about the SPINNER portfolio online in our catalogue „Mobile Communication“ and in our Product Finder.



Produkte Components		Frequenzbereich Frequency range	Anschlußleistung Power rating	Anschlüsse (50 Ω) Connectors IEC 61169-4	Bestell-Nummer Part number
Dämpfungsglieder Attenuator	3 dB	0 - 4 GHz	50 W	7-16	BN 74 52 30
Dämpfungsglieder Attenuator	6 dB	0 - 4 GHz	65 W	7-16	BN 74 52 46
Dämpfungsglieder Attenuator	10 dB	0 - 4 GHz	50 W	7-16	BN 74 52 47
Abschlußwiderstand Load		0 - 7 GHz	5 W	7-16	BN 53 17 12
Abschlußwiderstand Load		0 - 7 GHz	25 W	7-16	BN 52 77 57
Abschlußwiderstand Load		0 - 3 GHz	50 W	7-16	BN 53 77 82
DC-block DC-break		80 - 6000 MHz	200 W	7-16	BN 75 64 30
Überspannungsableiter Surge protector		380 - 512 MHz	3000 W	7-16	BN 76 64 19



Inter-band combiner	Frequency range Port 1	Frequency range Port 2	Anschlüsse (50 Ω) Connectors IEC 61169-4	Bestell-Nummer Part number
Duplexer	380 - 385 MHz	390 - 395 MHz	7-16 Kuppler/Socket	BN 57 36 09
Diplexer	380 - 400 MHz	410 - 430 MHz	7-16 Kuppler/Socket	BN 57 06 05
Diplexer	380 - 400 MHz	410 - 490 MHz	7-16 Kuppler/Socket	BN 57 36 00
Diplexer	68 - 614 MHz	860 - 2700 MHz	7-16 Kuppler/Socket	BN 57 35 01
Diplexer	68 - 490 MHz	698 - 2690 MHz	7-16 Kuppler/Socket	BN 57 31 89

Unsymmetrische Verteiler Unsymmetric Splitter	Frequenzbereich Frequency range	Teilungsverhältnis Splitting ration	Anschlüsse (50 Ω) Connectors IEC 61169-4	Bestell-Nummer Part number
Tapper (6 dB / 1.3 dB)	174 - 2700 MHz	1:1/4:3/4	7-16 Kuppler/Socket	BN 81 82 42
Tapper (7 dB / 1.3 dB)	174 - 2700 MHz	1:1/5:4/5	7-16 Kuppler/Socket	BN 81 82 43
Tapper (8 dB / 1.3 dB)	174 - 2700 MHz	1:1/6:5/6	7-16 Kuppler/Socket	BN 81 82 44
Tapper (10 dB / 0.5 dB)	174 - 2700 MHz	1:1/10:9/10	7-16 Kuppler/Socket	BN 81 82 45
Tapper (13 dB / 0.22 dB)	174 - 2700 MHz	1:1/20:19/20	7-16 Kuppler/Socket	BN 81 82 46
Tapper (15 dB / 0.2 dB)	174 - 2700 MHz	1:1/30:29/30	7-16 Kuppler/Socket	BN 81 82 99
Tapper (20 dB / 0.05 dB)	174 - 2700 MHz	1:1/100:99/100	7-16 Kuppler/Socket	BN 81 82 48
Tapper (30 dB / 0.005 dB)	174 - 2700 MHz	1:1/1000:999/1000	7-16 Kuppler/Socket	BN 81 82 49



Symmetrische Verteiler Symmetric Splitter	Frequenzbereich Frequency range	Teilungsverhältnis Splitting ration	Anschlüsse (50 Ω) Connectors IEC 61169-4	Bestell-Nummer Part number
2 Ausgänge / Outputs	330 - 2700 MHz	1:0.5 (3 dB)	7-16 Kuppler/Socket	BN 81 82 89
3 Ausgänge / Outputs	330 - 2700 MHz	1:0.33 (4.7 dB)	7-16 Kuppler/Socket	BN 81 82 90
4 Ausgänge / Outputs	330 - 2700 MHz	1:0.25 (6 dB)	7-16 Kuppler/Socket	BN 81 82 91



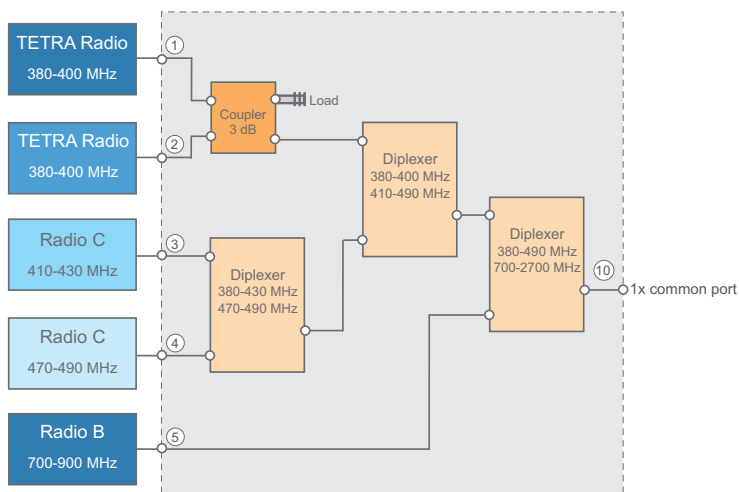
Richtkoppler Directional Coupler	Frequenzbereich Frequency range	Koppeldämpfung Coupling	Anschlüsse (50 Ω) Connectors IEC 61169-4	Bestell-Nummer Part number
Bidirectional Coupler	330 - 520 MHz	3 dB	7-16 Kuppler/Socket	BN 75 33 81
Bidirectional Coupler	330 - 520 MHz	6 dB	7-16 Kuppler/Socket	BN 75 33 82
Bidirectional Coupler	330 - 520 MHz	10 dB	7-16 Kuppler/Socket	BN 75 33 83
Bidirectional Coupler	330 - 520 MHz	30 dB	7-16 Kuppler/Socket	BN 75 33 84
Bidirectional Coupler	330 - 520 MHz	50 dB	7-16 Kuppler/Socket	BN 75 33 85



## Innenraumversorgung nach Ihren Anforderungen!

Die Versorgung von Innenräumen mit Funksignal-Unterstützung für Einsatzkräfte der Feuerwehr, Polizei und Rettungsdiensten ist für viele Gebäude gesetzliche Vorschrift. SPINNER bietet Ihnen komplexe Kopplernetzwerke für den Aufbau von In-Building Versorgungsanlagen zur Mehrfachnutzung von Antennensystemen durch verschiedene Funkdienste. Die nachfolgenden Combiner zeigen mögliche Varianten. Die Ausführungen können je nach Anforderung in geschlossenen Edelstahlgehäusen oder auf Wandmontageplatten geliefert werden.

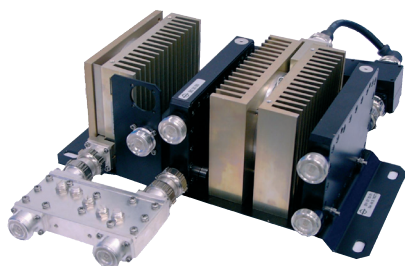
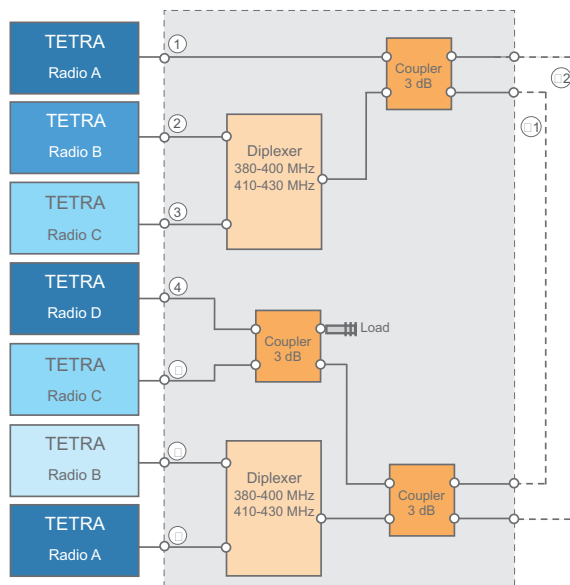
Wir erstellen Ihnen gerne ein detailliertes Angebot nach Ihren Vorgaben.



## Indoor supply to meet your requirements!

The indoor supply of radio signal support for the fire brigade, police and rescue services is a legal requirement for many buildings. SPINNER offers you complex coupler networks for the construction of indoor supply systems for the multiple use of antenna systems in different radio services. The following combiners are examples. The models can be supplied in closed stainless steel cases or on wall mounting plates, depending on your specifications.

We will gladly provide you with a detailed offer to meet your individual requirements.



Montageplatte zur Wandbefestigung  
Assembly plate for wall mounting



Edelstahlgehäuse für Wand- und Mastmontage  
Stainless steel cases for wall and mast mounting

Figures not binding | Designs subject to modification

SPINNER GmbH | Headquarters | Erzgiessereistr. 33 | 80335 München | Germany  
Tel.: +49 89 12601-0 | Fax: +49 89 12601-1292 | info@spinner-group.com | www.spinner-group.com  
Certified according to DIN EN ISO 9001 / 14001