

CREATING

High power LED

ハイパワーLED

- High power LED package with ceramic package.
- Smaller package size and better thermal condition enhances the possibility of new design.

- セラミックパッケージタイプのハイパワーLED製品です。
- 製品サイズが小さく、熱抵抗に優れているためデザインの多様化に貢献します。

9Jタイプ



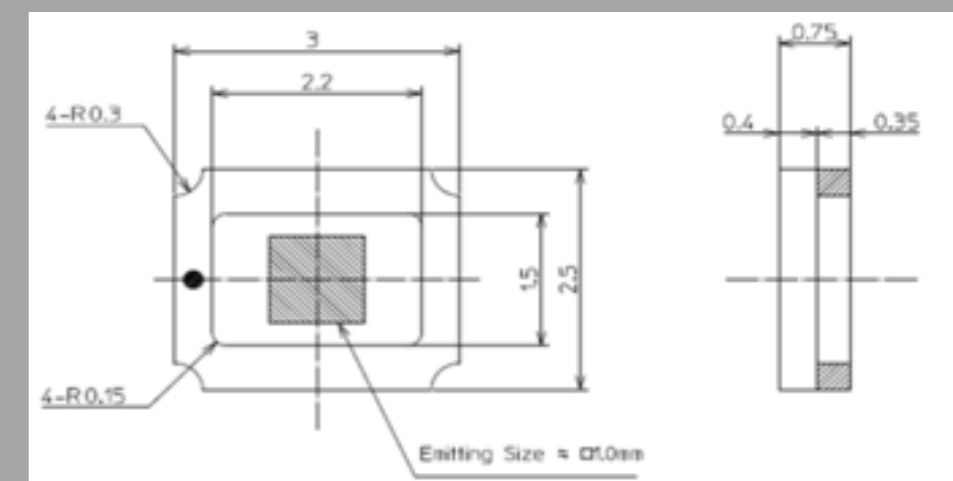
Ta=25 °C

Part No. 品名.	Luminous Flux 発光光束	Color temperature 色温度	Remarks 備考
9Jタイプ	300 lm	5000K	IF=1,000mA

Features/特徴

- Max. Junction Temp.: 150 °C
最大ジャンクション温度: 150°C
- Operating Temp: -40 to +125 °C
動作温度範囲: -40~+125°C
- Thermal Resistance: 2.8 °C/W
熱抵抗: 2.8°C/W

Outline Dimension 外形寸法



CREATING

High power LED

ハイパワーLED

- High power LED package with ceramic package.
- Even higher power was achieved with 2 LED dies.
- Smaller package size and better thermal condition enhances the possibility of new design.
- セラミックパッケージタイプのハイパワーLED製品です。
- LEDを2素子にする事で、更なる高出力化。
- 製品サイズが小さく、熱抵抗に優れているためデザインの多様化に貢献します。

BJタイプ



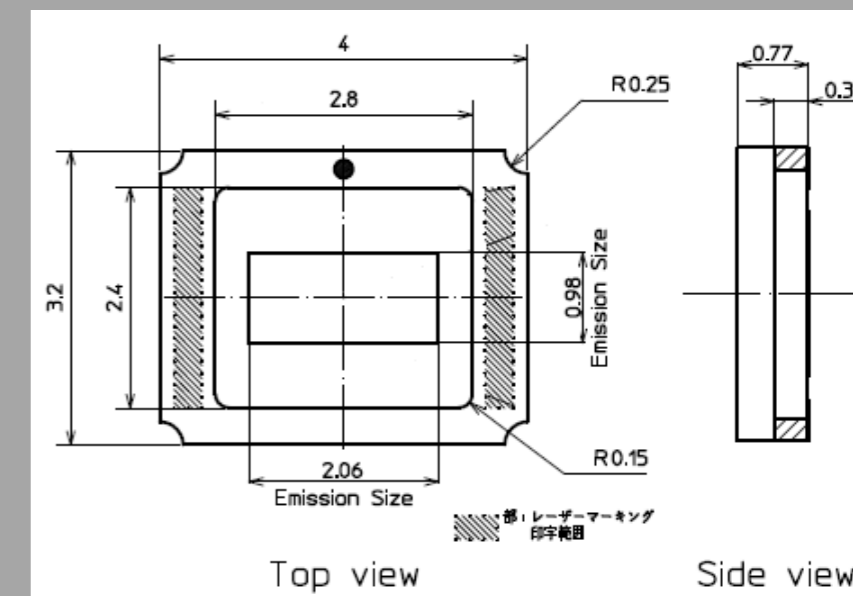
Ta=25 °C

Part No. 品名.	Luminous Flux 発光光束	Color temperature 色温度	Remarks 備考
BJタイプ	600 lm	5000K	IF=1,000mA

Outline Dimension 外形寸法

Features/特徴

- Max. Junction Temp.: 150 °C
最大ジャンクション温度: 150°C
- Operating Temp: -40 to +125 °C
動作温度範囲: -40~+125°C
- Thermal Resistance: 1.5 °C/W
熱抵抗: 1.5°C/W



CREATING

High power LED

ハイパワーLED

- With a brighter and smaller light source, it is possible to focus the light distribution and make the lighting application smaller and brighter.
- LED光源を、より明るく、より小さくする事によって、配光をしぼった、小型で明るいLED照明を実現する事が可能となりました。



CREATING

High power LED

ハイパワーLED

- With the combination of ultra narrow lens and high power LED, it can be used to various applications such as downlight, floodlight, landscape lighting, wall washer etc.
- 超狭角配光レンズと小型・高光束LEDの組み合わせによって、ダウンライト、投光器、景観照明、ウォールウォッシャー製品などへの応用が可能となります。

