

CONTROLELIJST VÓÓR INSTALLATIE

WILT U EEN HARD OF EEN ZACHT GELUIDSSIGNAAL?

De deurstop is standaard ingesteld op een HARD geluidssignaal (97 dB). Om het apparaat naar een ZACHT geluidssignaal (95 dB) over te schakelen, zet u de alarmvolumeschakelaar JP2 in de stand OFF (UIT).

WILT U DAT HET ALARM VAN DE DEURSTOP DIRECT OVERGAAT?

De deurstop is standaard ingesteld op direct scherpstellen nadat de sleutel in de stand ON (AAN) wordt gezet, U kunt hiervoor een vertraging van 15 seconden instellen. Door deze mogelijkheid kan een bevoegde sleutelhouder het apparaat inschakelen en de ruimte via de deur verlaten voordat het apparaat op scherp wordt gesteld. Door jumper JP7 in de stand OFF (UIT) te zetten, schakelt u een vertraging van 15 seconden in.

WILT U DAT DE DEURSTOP ONMIDDELIJK IN WERKING TREEDT ZODRA DE DEUR WORDT GEOPEND?

De deurstop is standaard zo ingesteld dat het alarm onmiddellijk in werking treedt zodra de beveiligde deur wordt geopend. Het apparaat kan worden ingesteld op een vertraging van 15 seconden. Door deze mogelijkheid kan een bevoegde sleutelhouder de deur openen en de deurstop uitschakelen voordat het alarm overgaat. Door jumper JP5 in de stand ON (AAN) te zetten, schakelt u een alarmvertraging van 15 seconden in.

KEUZEMOGELIJKHEDEN VOOR HET GELUIDSSIGNAAL

De deurstop is standaard ingesteld om na activering een geluidssignaal van 30 seconden te geven. Er zijn drie andere instelmogelijkheden: 180 seconden, continu en 5 pieptonen.

TECHNISCHE GEGEVENS

| | |
|----------------------------|--------------------------------------|
| Huis | Polycarbonaat met een dikte van 3 mm |
| Voeding | 9 V alkalinebatterij |
| Intensiteit geluidssignaal | Laag 95 dB, hoog 97 dB |
| Uitgangsvermogen relais | 9 V gelijkstroom, 40 mA |
| Afmetingen | 136mm h x 136mm b x 50mm d |
| Standbystroom | 10uA |
| Alarmstroom | 200mA |

BESTELCODES LOSSE ONDERDELEN

| Code NR. | BESCHRIJVING |
|-------------|------------------------------|
| STI-6400 | Exit Stopper - Deurstop |
| STI-6402 | Deurstop voor dubbele deuren |
| STI-6400/RK | Set voor afstandsbediening |
| STI-6400/RS | Afstandsalarm |

ACCESSOIRES

| Code NR. | BESCHRIJVING |
|------------|--------------------------|
| STI-F021 | Tamperproof gereedschap |
| STI-C023/A | Reservesleutels |
| STI-BAT1 | Batterij 9 V |
| STI-L6400 | Waarschuwing nooduitgang |



Safety Technology International
Taylor House, 34 Sherwood Road, Bromsgrove
Worcestershire, B60 3DR, England
Telephone: +44 (0) 1527 520 999
Fax: +44 (0) 1527 501 999
E mail: info@sti-emea.com Web Site: www.sti-emea.com



ID6400-DUTCH · Revised 01/17-019 · Gedrukt in Engeland

Hulp nodig? Bel onze technische ondersteuning op telefoonnummer +44 1527 520999

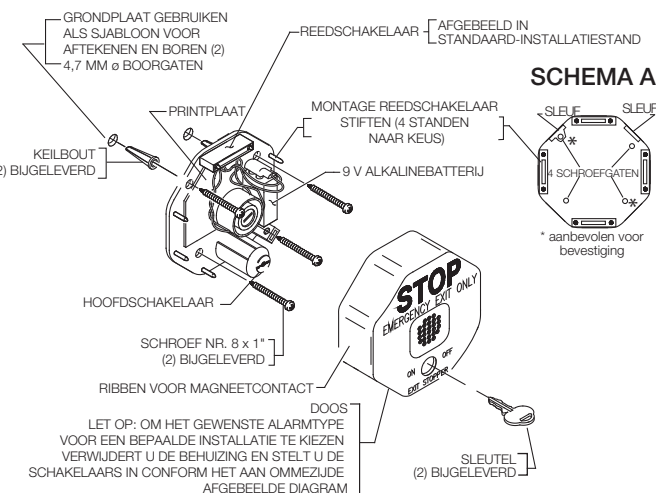
EXIT STOPPER - DEURSTOP

Een volledig autonoom beveiligingssysteem dat een uiterst effectieve, hoogst veelzijdige en goedkope manier biedt om het onbevoegd gebruik van brand- en nooduitgangen te helpen voorkomen. De DEURSTOP wordt geleverd met een installatieset inclusief 9 V alkalinebatterij. Bevoegd personeel heeft de mogelijkheid het systeem tijdelijk uit te schakelen.

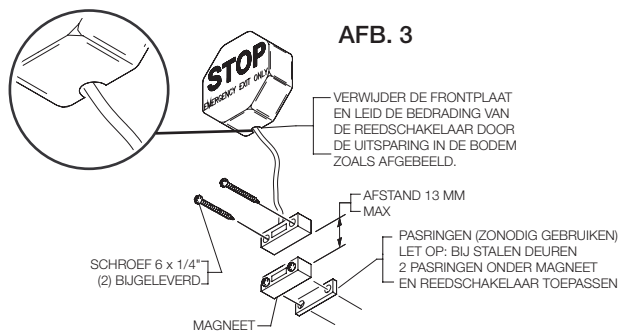
INSTALLATIE-INSTRUCTIES VOOR TYPE STI-6400

AFB. 2

- Zorg ervoor dat de sleutelschakelaar in de stand OFF (UIT) staat.
- Maak het deksel van de basisunit los door op de sleuteltrommel te drukken. Zorg ervoor dat u de tamperproof schroef aan de rechterzijde van de bodem met het bijgeleverde tamperproof gereedschapstuk verwijdert.
- Stel de schakelaars op de printplaat op de gewenste alarminstellingen in (z.o.z. fig. 1).
- Monteer de voet met de twee bijgeleverde ankers op of bij de deur. (zie fig. A als advies*). De reedschakelaar kan in een van de vier in schema A aangegeven standen worden gemonteerd. Als u deze naast de deur monteert, leid dan de bedrading van de reedschakelaar door de uitbreekpoort aan de onderzijde van het huis zoals aangegeven in fig. 3.

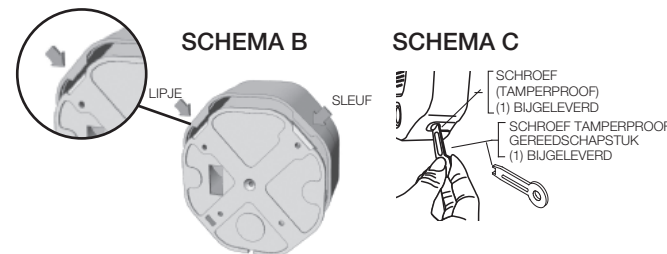


- Monteer de magneet met de bijgeleverde schroeven op de deurlijst (of op de deur als u het apparaat naast de deur monteert). Gebruik de bijgeleverde kunststof pasringen bij montage op een metalen deur of deurlijst. De afstand tussen de reedschakelaar en de magneet mag bij een gesloten deur niet groter zijn dan 13 mm. Zie figuur 4, 5 en 6 voor andere montage mogelijkheden.



INSTALLATIE VAN MAGNEETCONTACTEN
LET OP: APPARAAT NIET BIJ DEUR GEMONTEERD (OPTIE)

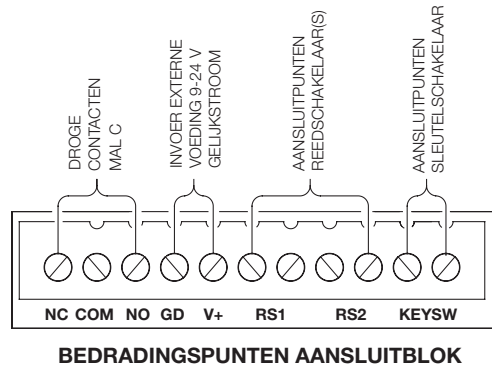
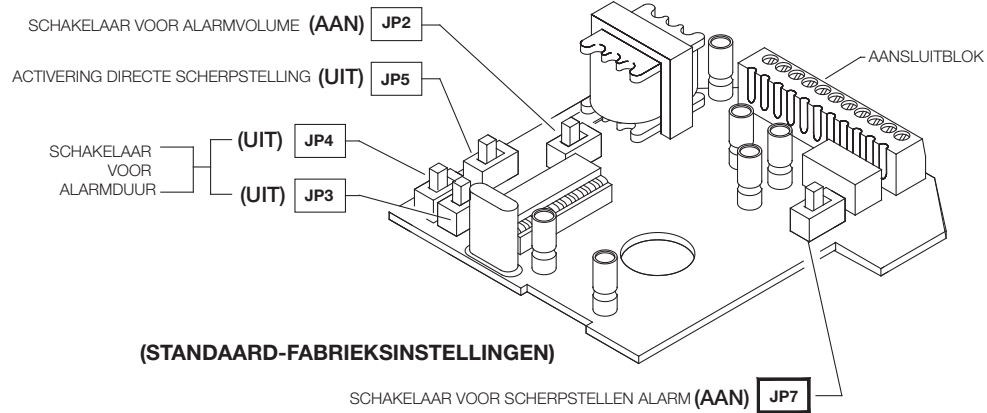
- HET DEKSEL VAN DE BASISUNIT VERWIJDEREN: Verwijder de tamperproof schroef aan de rechterkant van de bodem met het bijgeleverde tamperproof gereedschapstuk. Druk op de sleuteltrommel. Bewaar het tamperproof gereedschapstuk op een veilige plaats voor toekomstig onderhoud en het vervangen van de batterij.



Hulp nodig? Bel onze technische ondersteuning op telefoonnummer +44 1527 520999

INDELING PRINTPLAAT

AFBEELDING PRINTPLAAT



AFB. 1

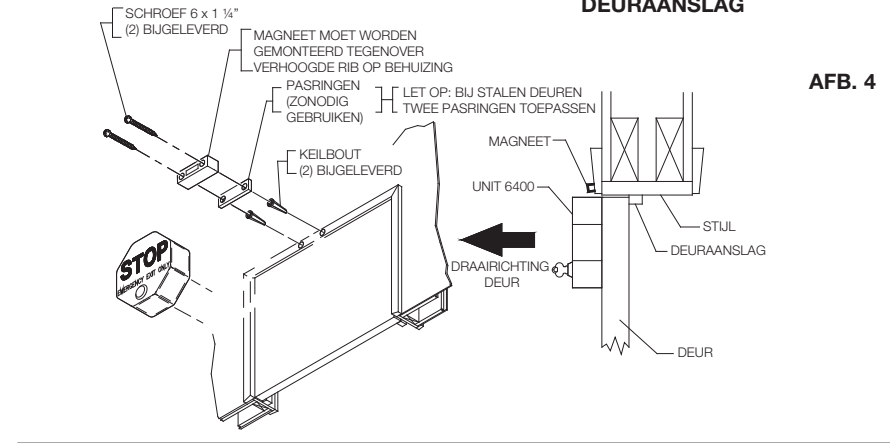
| FUNCTIE | JP2 | JP3 | JP4 | JP5 | JP7 |
|-----------------------------------|------|------|------|------|------|
| Hoog volume* (97 dB) | AAN* | | | | |
| Laag volume (95 dB) | UIT | | | | |
| Direct scherpstellen* | | | | | AAN* |
| 15 sec. alarmvertraging | | | | | UIT |
| Directe alarmactivering* | | | | UIT* | |
| 15 sec. alarmvertraging | | | | AAN | |
| Alarmduur 30 seconden* | | UIT* | UIT* | | |
| Alarmduur 180 seconden* | | UIT | AAN | | |
| Continu-alarm | | AAN | UIT | | |
| [Door Prop Mode] (5 piepsignalen) | | AAN | AAN | | |

*Standaard-fabrieksinstellingen

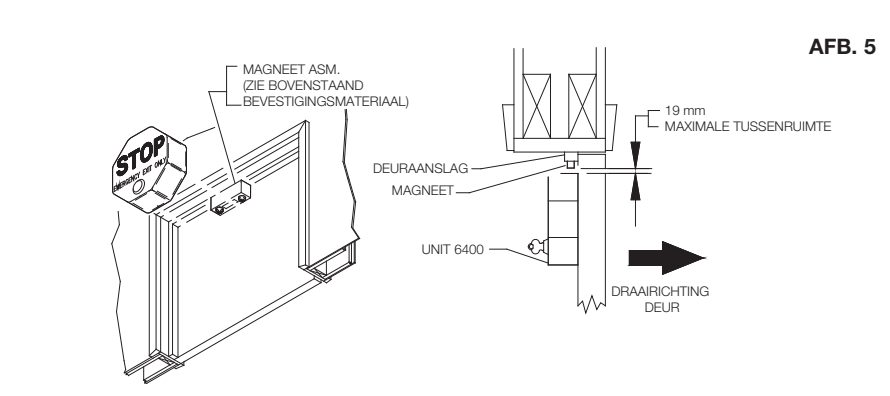
LET OP: Schuif zwarte hendel naar gewenste AAN/UIT-stand zoals op printplaat aangegeven

MONTAGEMOGELIJKHEDEN

INSTALLATIE BIJ VLAKLIGGENDE DEURAANSLAG



INSTALLATIE BIJ VERZONKEN DEURAANSLAG



INSTALLATIE BIJ DUBBELE DEUR STI-6402

