

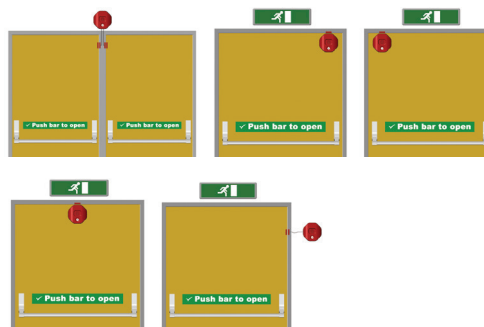
STI Exit Stopper®



STI-6400



STI-6400-G



VISÃO GERAL DO PRODUTO

O Exit Stopper é uma maneira única e altamente eficaz de alertar para quaisquer saídas ou entradas não autorizadas por uma porta de emergência. Pode servir como dispositivo de segurança económico e também como prevenção contra roubos.

FUNCIONAMENTO

Se a porta protegida for aberta, o Exit Stopper electrónico faz soar um alarme sonoro penetrante. Assim que se fechar a porta o alarme é restabelecido automaticamente. Existem disponíveis várias durações de alarme e várias funções de restabelecimento automático. Consulte a tabela na página seguinte. Existe uma função de cancelamento operada por chave que silencia o alarme e permite saídas autorizadas. O Exit Stopper está instalado com uma pilha alcalina PP3 de 9 V. Existe disponível em vermelho ou verde para praticamente qualquer tipo de porta, montagem ou instalação, incluindo posicionamento remoto da sirene.

CARACTERÍSTICAS

Informações Gerais

- Alarme electrónico de porta completamente autónomo.
- Garantia de três anos contra quebra de habitação policarbonato (garantia de um ano para componentes electrónicos).

Projeto

- Concepção compacta (diâmetro de 136mm e profundidade de 50mm).
- Sinal "Pare" claramente visível que desincentiva o uso não autorizado de portas de emergência.

Construção

- Carcaça de policarbonato praticamente indestrutível.

Instalação

- Altamente versátil para quase qualquer tipo de porta, montagem ou instalação, incluindo o posicionamento remoto da sirene.
- Pode ser instalado e começar a proteger as portas numa questão de minutos.

Eletrônica

- Instalado com uma pilha alcalina PP3 de 9 V (incluída).
- Modelo de 12 ou 24 V CC com alimentação remota para aplicações especiais.
- Saída do gatilho de 40 miliampères e 9 V CC.

Opções

- 32 funções programáveis pelo utilizador.
- Função de cancelamento operada por chave.
- Disponível em vermelho ou verde.



Para mais informações, ligue para +44 (0)1527 520 999 ou visite www.sti-emea.com

STI Exit Stopper®

Dimensões e Informações Técnicas

NÚMEROS DAS PEÇAS

STI-6400 Exit Stopper

STI-6402 Instalação em porta dupla

STI-6400-WIR Wireless Exit Stopper

Acessórios:

STI-6400-RK Instalação remota

STI-6400-RS Sirene remota

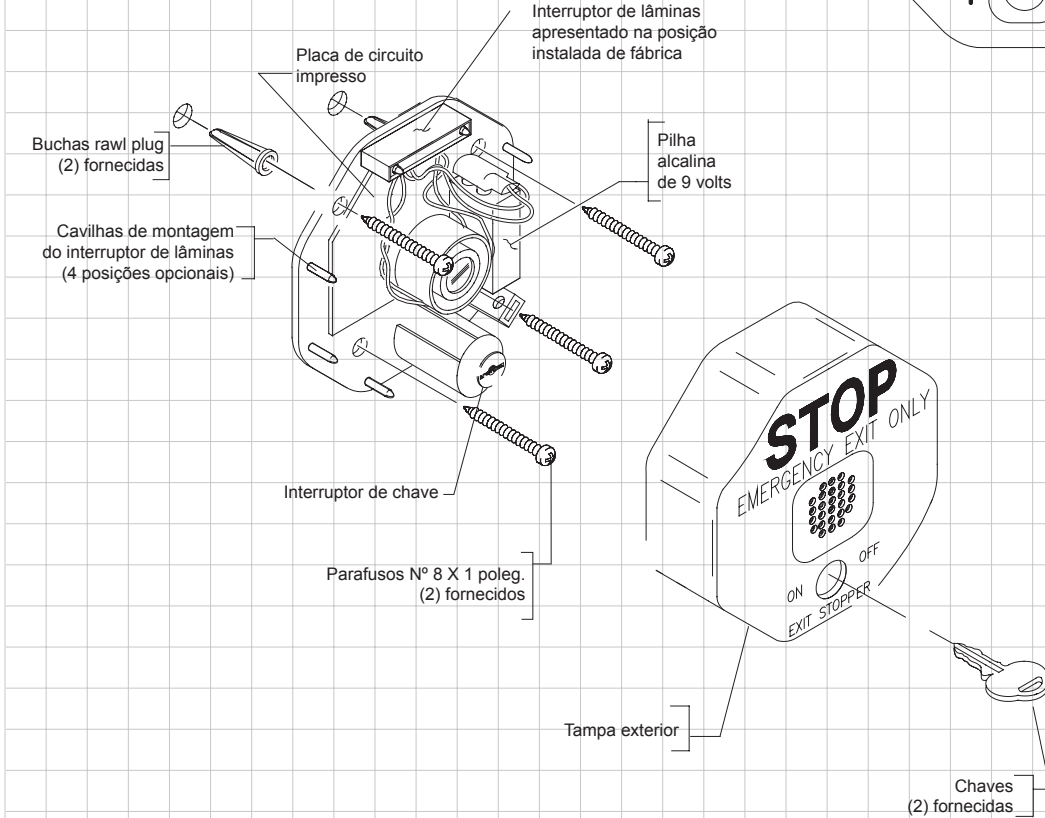
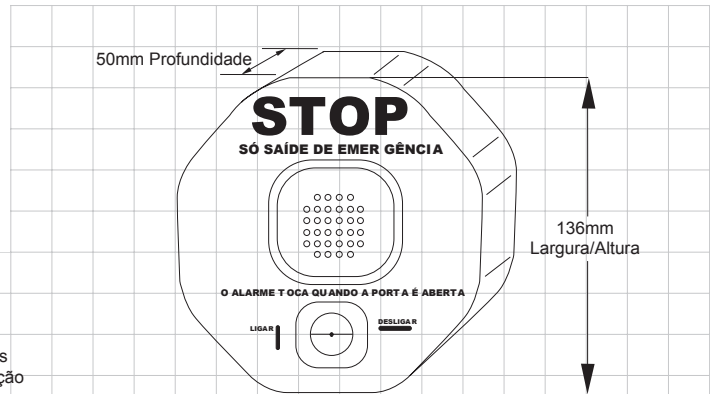
Opções: Para verde, acrescente -G. Exemplo: STI-6400-G

ESPECIFICAÇÕES

Carcaça	Polycarbonato, 3mm
Fonte de Alimentação	9 VDC Alkaline
Saída da Sirene a 1 metro	95 decibéis - baixo 105 decibéis - alto
Saída de Relé	9 V CC, 40 mA
Dimensões	136mm L x 136mm A x 50mm P
Corrente de Alimentação em Standby	10 µA
Corrente de Alarme	200mA

CARACTERÍSTICA	JP2	JP3	JP4	JP5	JP7
Alto Volume* (105 dB)	LIGADO				
Baixo Volume (95 dB)	DESLIGADO				
Armado Imediatamente*					LIGADO
Armado com Atraso de 15 Segundos					DESLIGADO
Activação Imediata*				DESLIGADO	
Activação com Atraso de 15 Segundos				LIGADO	
Duração do Alarme de 30 Segundos*		DESLIGADO	DESLIGADO		
Duração do Alarme de 180 Segundos		DESLIGADO	LIGADO		
Duração Contínua do Alarme		LIGADO	DESLIGADO		
Modo Porta Aberta (5 bips)		LIGADO	LIGADO		

*Parâmetros de Fábrica



Safety Technology International

UK Office
Taylor House
34 Sherwood Road
Bromsgrove
Worcestershire
B60 3DR, England

Tel: +44 (0)1527 520 999
Fax: +44 (0)1527 501 999
info@sti-emea.com
www.sti-emea.com

USA Head Office
2306 Airport Road
Waterford, Michigan
48327 - 1209

Tel: +248-673-9898
Fax: +248-673-1246
Toll-free: 0800-888-4STI
info@sti-usa.com
www.sti-usa.com