

# STI Extinguisher Stopper®



STI-6200

## VISÃO GERAL DO PRODUTO

Se está cansado de substituir ou recarregar os seus extintores de incêndio, este dispositivo resistente, autónomo e inviolável é a solução para os seus problemas. Tem provado ser altamente eficaz na prevenção de roubos, utilização incorrecta ou vandalismo em extintores de incêndio. O Extinguisher Stopper deixa o extintor completamente acessível em caso de emergência e não interfere no caso de um incêndio real.

## FUNCIONAMENTO

Se o extintor de incêndio protegido for deslocado da sua posição normal, uma sirene integrada emite um som penetrante. O sinal "Pare" claramente visível desencoraja a sua utilização fraudulenta. O dispositivo é fácil de instalar, sendo fornecido um cabo de desactivação para facilidade de manutenção do extintor. O Extinguisher Stopper é fornecido completo com um kit de cabo de funcionamento e uma pilha alcalina PP3 de 9 V.

## CARACTERÍSTICAS

### Informações Gerais

- Ajuda na prevenção de roubos, vandalismo ou utilização incorrecta de extintores de incêndio.
- Garantia de três anos contra quebra de habitação policarbonato (garantia de um ano para componentes electrónicos).

### Projeto

- Concepção compacta (diâmetro de 136mm e profundidade de 50mm), monta-se facilmente junto ao extintor.
- Sinal "STOP" claramente visível, que desencoraja a sua utilização fraudulenta.

### Construção

- Carcaça de policarbonato praticamente indestrutível.

### Instalação

- Cabo de desactivação fornecido para manutenção por pessoal autorizado.

### Eletrônica

- Fornecida com fonte de alimentação autónoma alcalina de 9 V CC.
- Modelo de 12 ou 24 V CC com alimentação remota para aplicações especiais.
- Quando activado soa um alarme avisador potente de 105 dB (ajuste de baixo volume de 95 dB, se necessário).

### Opções

- Para o caso de extintores guardados dentro de um armário, consulte o STI 6255, Mini Theft Stopper.



Para mais informações, ligue para +44 (0)1527 520 999 ou visite [www.sti-emea.com](http://www.sti-emea.com)

# STI Extinguisher Stopper®

Dimensões e Informações Técnicas

## NÚMEROS DAS PEÇAS

**STI-6200** Preventor de Roubo de Extintores

**STI-6200-WIR** Wireless Extinguisher Stoppper

### Acessórios:

**STI-6205** Kit de Cabo de Funcionamento Sobresselente

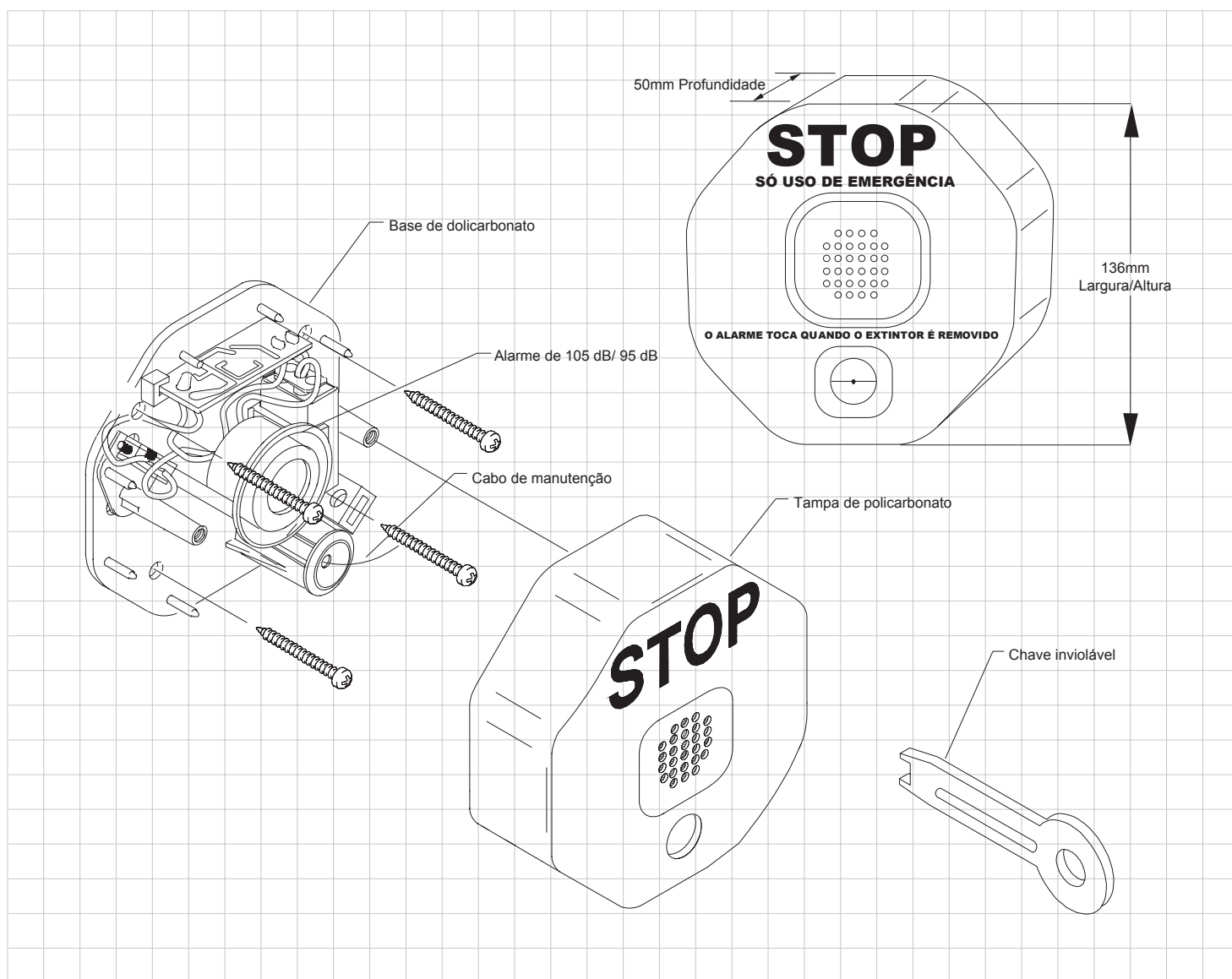
Existem modelos capazes de protegerem dois extintores.

Nota: O modelo STI-6200 é fornecido completo com tudo o que é necessário para instalação num único extintor.

## ESPECIFICAÇÕES

Carcaça	Policarbonato, 3mm
Dimensões	136mm L x 136mm A x 50mm P
Fonte de Alimentação	Alcalina 9 V CC
Saída da Sirene a 1 metro	95 decibéis - baixa 105 decibéis - alta
Cabo	Aço galvanizado, 3mm
Corrente de Alimentação em Standby	Nenhuma
Corrente de Alarme	40 mA a 95 dB/150 mA a 105 dB

\*Existem disponíveis modelos de 12 V CC e 24 V CC



**Safety Technology International**

**UK Office**  
Taylor House  
34 Sherwood Road  
Bromsgrove  
Worcestershire  
B60 3DR, England

Tel: +44 (0)1527 520 999  
Fax: +44 (0)1527 501 999  
info@sti-emea.com  
www.sti-emea.com

**USA Head Office**  
2306 Airport Road  
Waterford, Michigan  
48327 - 1209

Tel: +248-673-9898  
Fax: +248-673-1246  
Toll-free: 0800-888-4STI  
info@sti-usa.com  
www.sti-usa.com