

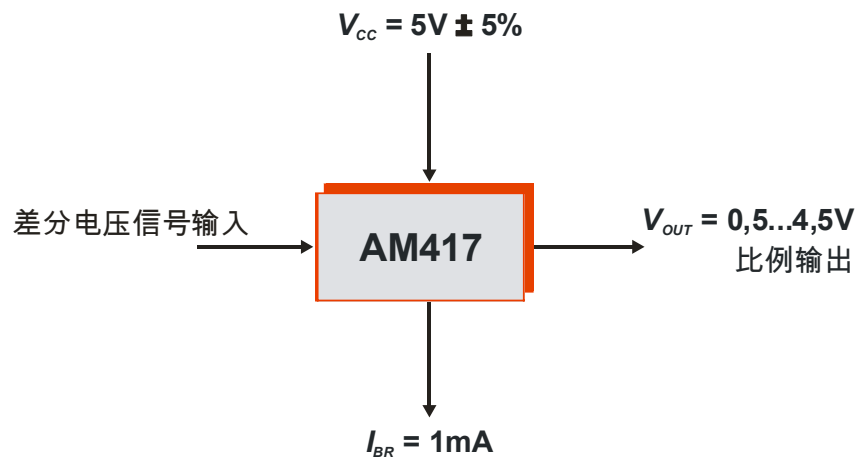
基本功能特点

带有输出级的差分信号仪表放大器

用于传感器激励的电流源

输出可调的电压输出级 0,5 至 4,5V

输出电压与工作电压成比例 (ratiometrical)



典型应用

- 电桥信号放大
- 硅压阻压力传感器
- 汽车用传感器信号处理电路
- 温度传感器
- μP 单片机前级差分信号放大

目录

基本功能	1
典型应用	1
特点	3
电路方框图	3
电路参数	4
外接元件的取值范围	5
工作原理介绍	6
仪表放大器	6
电流源	6
输出级	6
一个电桥传感器电路的校准	7
输出满度调准	7
输出零点调准	8
应用例子	9
例子：带有正失调输出的硅压阻压力传感器电路调试	10
例子：带有负失调输出的硅压阻压力传感器电路调试	11
例子：带有很大的正失调输出的硅压阻压力传感器电路调试	12
满度电压输出的温度补偿方法（灵敏度温度补偿）	13
应用例子	14
例子：硅压阻压力传感器的灵敏度温度系数 TCS 的补偿 [3]	14
AM417 的电路方框图和管脚示意图	16
封装外型	16
基本应用	17
参考文献	18

特点

- 输入动态范围大的仪表放大器
0...200mV
- 可调的增益系数和电压偏置
- 共模电压 **CMIR = 1,3...V_{CC}-2,2V**
- 输出电压与工作电压成比例变化
0,5...4,5V
- 低的失调电压
- 低的失调电压温漂
- 单电源供电 **5V ± 5% (ratiometrical)**
- 宽工作温度范围: **-40C°...+125°C**
- 用于传感器的激励比例电流源
- 输出驱动 (开路集电极: **I_{OUT} = +10mA**)
- 低输入噪声
- 集成 EMV 抗干扰电路
- 体积小: **SO8**
- 低成本

简介

AM417 是一个低成本的用于处理电桥信号的比例电压放大变送集成电路 (输出信号成比例地自动跟踪电源电压的变化, 这一点对于共用一组电源的控制系统来说非常必要)。这种电路对于处理来自硅压力传感器或磁阻电桥的差分输出信号是十分理想的, 也适合电阻类的温度传感器。AM417 是由一个用于处理差分输入信号的高精度仪表放大器, 一个用于传感器的比例输出电流源 (运算放大器 OP) 和一个受保护的电压输出级组成。增益, 偏置和输出电压范围 (最大为 0.2~4.8V) 可以通过外接电阻来调整。

AM417 特别适合单片机或者 A/D 转换电路的前级仪表放大变送电路, 应用于汽车自动化控制和自动化工业仪表。

电路方框图

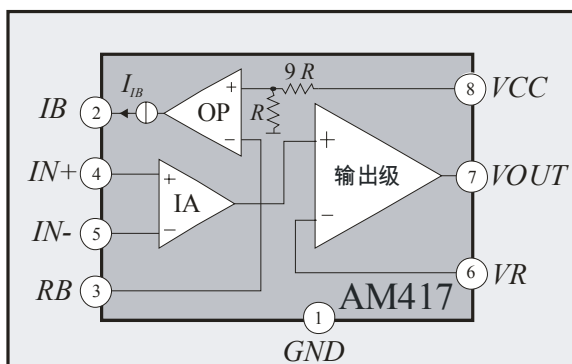


图1: AM417 电路方框图

电路参数

$T_{amb}=25^{\circ}\text{C}$, $V_{CC} = 5\text{V}$ (除非另外注明), 电流流向 IC 的为负。

表内的标记与图 1 和图 2 一致。

参数	符号	条件	最小值	典型值	最大值	单位
系统参数*						
工作电压范围	V_{CC}	比例输出范围	4.75	5	5.25	V
最高工作电压	V_{CCmax}				6	V
静态电流	I_{CC}	$V_{CC} = 5\text{V}, R_1 = 500\Omega, I_{IB} = 1\text{mA}$			7.6	mA
温度特性						
工作温度范围	T_{amb}		-40		125	$^{\circ}\text{C}$
存储温度范围	T_{st}		-55		125	$^{\circ}\text{C}$
最高冲击温度	T_J				150	$^{\circ}\text{C}$
OP 比例电流源 (传感器激励用)						
输入电压	V_{RB}	与 V_{CC} 成比例变化, $V_{CC} = 5\text{V}$		0.5		V
输入电流	I_{RB}			100		nA
输出电流范围	I_{IB}		0.50		1.25	mA
输出电流精度	I_{IB}	与 V_{CC} 成比例变化, $V_{CC} = 5\text{V}, R_1 = 500\Omega$	0.98	1	1.02	mA
比例误差	$RAT@IB$	$RAT@IB = 1.05 V_{RB} (V_{CC} = 5\text{V}) - V_{RB} (V_{CC} = 5.25\text{V})$	-1		1	mV
I_{IB} 的温度系数	dI_{IB}/dT	$I_{IB} = 1\text{mA}$	-45	-25	-5	ppm/ $^{\circ}\text{C}$
I_{RB} 的温度系数	$\square dI_{RB}/dT$	$I_{IB} = 1\text{mA}$	-20		+20	ppm/ $^{\circ}\text{C}$
输出电压范围	V_{IB}	$I_{IB} = 1.25\text{mA}$	2.0		$V_{CC}-0.2\text{V}$	V
输出阻抗	R_{IB}	$R_{IB} = V_{IB}/I_{IB}, V_{IB} = 2\text{V}, \Delta V_{IB} = 2.8\text{V}, I_{IB} = 1\text{mA}$,	1.5	30		$\text{M}\Omega$
前置仪表放大器						
输入共模电压范围	$CMIR$		1.3		$V_{CC}-2.2\text{V}$	V
差分信号输入范围	ΔV_{IN}		0		200	mV
内置增益	G_{IA}		9.8	10.0	10.2	
输入偏置电流	$I_{IN+/-}$			25	75	nA
输入失调电压	V_{OLA}		-3		3	mV
V_{OSIA} 的温度系数	dV_{OLA}/dT	$T_{amb} = -40\dots 100^{\circ}\text{C}$	-10		10	$\mu\text{V}/^{\circ}\text{C}$
V_{OSIA} 的温度系数	dV_{OLA}/dT	$T_{amb} = 100\dots 125^{\circ}\text{C}$	-30		30	$\mu\text{V}/^{\circ}\text{C}$
输出电压范围	V_{VIA}		0.05		$V_{CC}-2\text{V}$	V
非线性	NL_{IA}	$V_{IN-} = 1.3\text{V}, \Delta V_{IN} = 100\text{mV}, 200\text{mV}$			0.15	% FS
共模抑制比	$CMRR$	$V_{IN-} = 1.3\text{V}, \Delta V_{IN} = 100\text{mV}$	80	90		dB
输出电压温度特性	$PSRR$	$V_{IN-} = 1.3\text{V}, \Delta V_{IN} = 100\text{mV}$	74	80		dB
输入电压噪声	e_n	$G_{IA} = 10$		35		nV/ $\sqrt{\text{Hz}}$

参数	符号	条件	最小值	典型值	最大值	单位
电压输出级						
可调增益	G_{OUT}		2		11	
输入电压范围	V_{VR}		0.05		$V_{CC}-2.25V$	V
输入电流	I_{IN}	$V_{IN-} = 2V, \Delta V_{IN} = 50mV$		20	75	nA
输入失调电压	V_{OS}		-3		3	mV
V_{OS} 的温度系数	dV_{OS}/dT	$V_{IN-} = 2V, \Delta V_{IN} = 50mV, T_{amb} = -40...100^{\circ}C$	-15		15	$\mu V/^{\circ}C$
V_{OS} 的温度系数	dV_{OS}/dT	$V_{IN-} = 2V, \Delta V_{IN} = 50mV, T_{amb} = 100...125^{\circ}C$	-100		0	$\mu V/^{\circ}C$
输出电流	I_{VOUT}	管脚 V_{OUT}	65	150	350	μA
输出电压范围	V_{OUT}	带外接三极管*	0.5		4.5	V
输出电流	I_{OUT}	带外接三极管*			11	mA
输出阻抗	R_{OUT}	带外接三极管*		0.1	0.85	Ω
输出电压稳定特性	$PSRR$		-72	-90		dB
限制电流的电压阈值	V_{THRESH}	$V_{THRESH} = V_{VCC} - V_{VOUTmin}$ $R_2 = 27\Omega, I_{OUT} \approx 14mA$	1.00		1.15	V
V_{THRESH} 的温度系数	dV_{THRESH}/dT	$-40...+125^{\circ}C$ 带外接三极管*	-4,2		-1.8	$mV/^{\circ}C$
系统参数						
输入电压范围	ΔV_{IN}	@ $V_{OUTmax} = 4,5V$ and $G_{OUT} = 10$	0		40	mV
	ΔV_{IN}	@ $V_{OUTmax} = 4,5V$ and $G_{OUT} = 2$	0		200	mV
增益带宽	GBW	$C_{OUT} = 1nF$	400	1500		kHz
非线性	NL				0.15	%FS

表 1: 电路参数

系统参数特性与 AM417 的整个电路相关联。

* 输出电流与电阻 R_2 有关。（见公式 4）

外接电阻电容的取值范围

参数	符号	条件	最小值	典型值	最大值	单位
电流源调整电阻（传感器激励电流）	R_1		400		1000	Ω
限制输出电流的检测电阻	R_2		0		50	Ω
增益调整电阻之和	$R_3 + R_4$	$V_{OUT} = (R_3 + R_4)/R_4 G_{IA}$	0,41		2.1	k Ω
电源滤波电容	C_1		100	330		nF
频率补偿电容 (输出级)	C_2	$\pm 10\%$	4.3	4.7	5.8	nF
负载电容 (输出级)	C_3	$\pm 10\%$	1.0		10.0	nF
输出驱动三极管 PNP	β_{T1}	BCW68H 或 BC557C (或类似) 低饱和压降, 高 β , 在温度范围内 $T_{amb} = -40...125^{\circ}C$	180			

表 2: 外接电阻电容的取值范围

工作原理介绍

AM417 是一个专用于处理电桥输出信号（如硅压力传感器、磁阻传感器）的比例电压输出变送集成电路，输出电压与工作电源为同步成比例变化，特别适合单片机或者 A/D 转换电路的前级差分放大电路，应用于汽车自动化控制和自动化工业仪表。利用电路中的比例电流源，可以较容易地解决在处理来自硅压阻压力传感器的差分输出信号时的温度补偿问题和传感器信号与经过放大变换后的输出电压范围调整以及同步按比例跟踪电源电压的变化等问题（ratiometrical）。AM417 由三个功能模块组成：

仪表放大输入级

带有内置固定增益 $G_{IA}=10$ 的仪表放大器(IA)用于处理电桥差分信号的前置放大。仪表放大器(IA)可以处理正的输入信号。如果有负的输入信号或负的失调电压，必须通过在正输入端 V_{IN+} 的合适电路来调准（见本文的输出零点调准）。

比例电流源

附加的运算放大器 OP 的正端是与内置的电阻分压器（10:1）相接并联接到电源 V_{CC} 上。利用该 OP 可以提供比例电流源 I_{IB} 输出，电流源电流的大小可以用一个检测电阻在 0,5 – 1,25mA 范围内调准。

给外接传感器提供激励的恒电流 I_{IB} 可以通过连接在运算放大器 OP 负输入端(V_{IN-})的电阻 R_1 （检测电阻）来调节大小，式子如下：

$$I_{IB} = \frac{V_{VCC}}{10 R_1} \quad (1)$$

开路集电极输出级

通过一个外接的开路集电极 PNP 三极管 T_1 组成电压放大和开路集电极输出级，输出电流可达 $I_{OUT} = 11\text{mA}$ 。输出级增益 G_{OUT} 可以通过外接电阻 R_3 和 R_4 在 2.....11 之间调整：

$$G_{OUT} = \frac{R_3 + R_4}{R_4} \quad (2)$$

整个系统的增益是： $G_{SYSTEM} = G_{IA} G_{OUT}$ 。

在输出级集成了一个输出电流限制的电路。电流限制电路限制了输出电压（管脚 VOUT） V_{OUTmin} （相对于 V_{CC} ），这里 V_{BE} 是三极管(T_1)的基极与发射极的电压：

$$V_{VOUTmin} = V_{VCC} - 1,5 V_{BE}(T_1) \quad (3)$$

由此最大输出电流可以通过串接在三极管 T_1 发射极上的一个电阻 R_2 来调节（见图 2）。输出电流的最大值如下式：

$$I_{OUT\max} = \frac{V_{THRESH} - V_{BE}(T_1)}{R_2} \approx \frac{380\text{mV}}{R_2} \quad (4)$$

如果不需要对输出电流进行限制，可以将三极管 T_1 的发射极直接联接到电源电压管脚 V_{CC} 上 ($R_2 = 0$)。一个恰当的三极管 T_1 (V_{BE} 温度漂移 $-2\text{mV}/^\circ\text{C}$ 典型值) 和集成电路 AM417 的热接触可以降低总的输出电流 I_{OUT} 的温度漂移，同时也提高了电路的电流限制能力。

系统输出级没有极性保护（反接保护）。对于电源电压 V_{CC} 与地的极性保护可以用一个简单的附加电路来实现，详细见应用文章[2]内的介绍。

电桥电路的校准

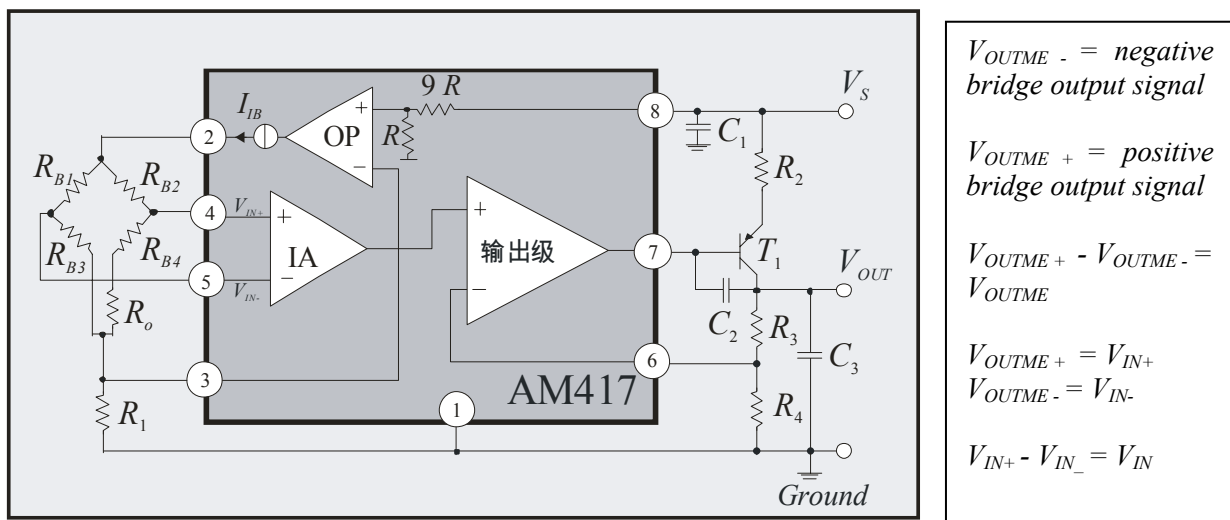


图2: AM417 应用电路图（附电流激励的电桥式传感器及补偿电阻）

输出电压满度的调准

输出电压的满度值可以通过输出级的放大倍数 G_{OUT} （见公式 2）调准：

$$G_{OUT} = \frac{V_{SPAN}}{V_{OUTME} \cdot G_{IA}} \quad (5)$$

这里 $V_{SPAN} = V_{OUT\max} - V_{OUT\min}$ ， V_{OUTME} 是传感器输出电压。

输出电压零点调准

象经常使用的硅压阻传感器一样，由于传感器和电路的零点失调电压的存在，电桥信号放大变送电路必须对输出电压的零点值(V_{OUTmin})进行调准，以达到所希望的精度。在电桥中串入一个调准电阻 R_O (见图 2)，通过此调准电阻使传感器的输出即仪表放大器的输入信号为 ΔV_{IN} ，并使系统输出电压 V_{OUTmin} 比如为 0,5V。在电阻 R_O 上的电压降 V_{RO} 为：

$$V_{RO} = \left[\Delta V_{IN} - V_{BR} \left(\frac{R_{B4}}{R_{B3} + R_{B4}} - \frac{R_{B2}}{R_{B1} + R_{B2}} \right) \right] / \left(1 - \frac{R_{B3}}{R_{B3} + R_{B4}} \right) \quad (6)$$

这里 V_{BR} 是传感器供电两端的电压降， R_{BR} 是传感器的电桥电阻， $R_{B1,2,3,4}$ 分别为电桥内四个电阻的阻值。假定四个电阻的阻值近似相等，得到近似公式为：

$$V_{RO} = 2\Delta V_{IN} \quad (7)$$

ΔV_{IN} 是仪表放大器的输入信号，如果没有失调电压存在，那么：

$$\Delta V_{IN} = \frac{V_{OUTmin}}{G_{SYSTEM}} = \frac{V_{OUTmin}}{G_{IA} \cdot G_{OUT}} \quad (8)$$

考虑到传感器的失调电压 V_{OSME} 和集成电路的失调电压 V_{OSIC} ($V_{OSIC} = V_{OSIA} + 0,1V_{OSOUT}$ ，这里 V_{OSIA} 是仪表放大器的失调电压， V_{OSOUT} 是输出级失调电压)，要调准的电压为：

$$\Delta V_{IN}' = \Delta V_{IN} - V_{OSIC} - V_{OSME} \quad (9)$$

由公式(9)和(8)得到：

$$\Delta V_{IN}' = \frac{V_{OUTmin}}{G_{IA} \cdot G_{OUT}} - V_{OSIC} - V_{OSME} \quad (10)$$

由公式(7) 和 (10) 得到要输出校准电压 V_{OUTmin} 所必须调准的在 R_O 上的电压降为：

$$V_{RO} = 2 \cdot \left(\frac{V_{OUTmin}}{G_{IA} \cdot G_{OUT}} - V_{OSIC} - V_{OSME} \right) \quad (11)$$

因为传感器的失调电压与它的输出信号相比小很多($V_{OSME} < 10 V_{OUTME}$)，在精度足够的条件下，电阻 R_O 可由下式得出：

$$R_O = \frac{2 \cdot V_{RO}}{I_{IB}} \quad (12)$$

要求经过电阻 R_O 的电压降只能为正（图 2），由公式(11) 得出，最大可调准的失调电压为：

$$V_{OSIC} + V_{OSME} \leq \frac{V_{OUT\min}}{G_{IA} \cdot G_{OUT}} \quad (13)$$

如果根据公式 11 计算得出的电压值 V_{RO} 为负，调准电阻就应串接到电桥左边为 R_O' （见图 3）。

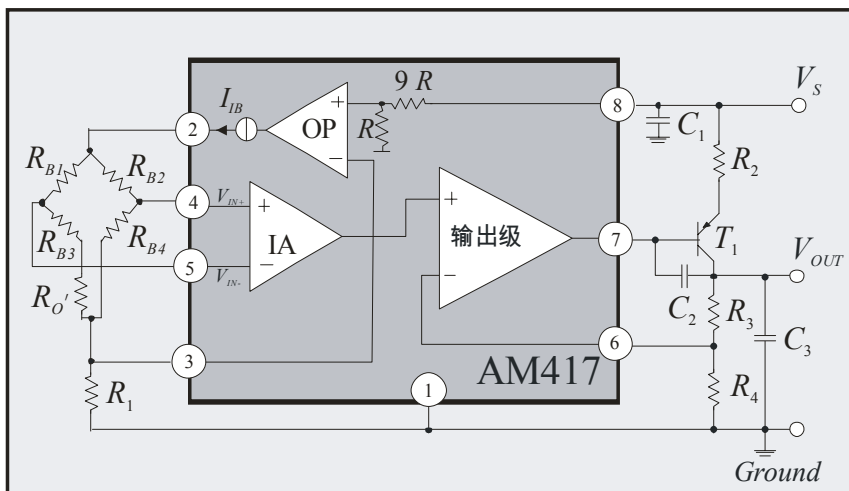


图 3：调准电阻 R_O' 在输入端管脚 5(IN-) 端

调准电阻 R_O 的作用方向改变，它的值由下式给出：

$$R_O' = \frac{2 \cdot (-V_{RO})}{I_{IB}} \quad (12a)$$

应用例子

通过对一个典型的硅压阻压力传感器与集成电路 AM417 组成的信号放大转换变送电路的计算，可以看出，对各种不同的传感器只需用少量的几个电阻就可以对整个系统电路进行校准和补偿，使系统电路输出零点为 $V_{OUT\min} = 0,5V$ 和满度为 $V_{OUT\max} = 4.5V$ 的标准信号。

例子 1: 带有正的失调电压的硅压阻压力传感器

- $V_{OUTME} = 160\text{mV}$, 当电桥电压为 $V_{BR} = 5\text{V}$
- $V_{CC} = 5\text{V}$
- $V_{OUT} = 0,5 \dots 4,5\text{V}$, $\Rightarrow V_{SPAN} = 4\text{V}$, $V_{OUTmin} = 0.5\text{V}$
- $V_{OSIC} = -2\text{mV}$ (集成电路失调电压)
- $V_{OSME} = +10\text{mV}$, 传感器失调电压, 当电桥电压为 $V_{BR} = 5\text{V}$
- $R_{BR} = 3\text{K}\Omega$ (电桥电阻)

传感器使用恒流源供电, 因为这样有一个好处, 对传感器的满度温度补偿可以比较简单 (见下文: 硅压阻压力传感器的灵敏度温度系数 TCS 的补偿)。

考虑到在管脚 2(I_B)上的最大输出电压, 选择传感器的激励电流为 $I_B = 1\text{mA}$ ($R_I = 500\Omega$)。

在管脚 2(I_B)上的输出电压为: $V_{IB} = R_{BR} \cdot I_{BR} + V_{VR} = 3\text{K}\Omega \cdot 1\text{mA} + 0,5\text{V} = 3,5\text{V}$.

一个典型的硅压阻传感器的电桥电阻 R_{BR} 的正温度系数为 $TCR = +0.0028/^\circ\text{C}$, 那么在管脚 2(I_B)上的最大输出电压($V_{IBmax} = 4.8\text{V}$, 当 $V_{CC} = 5\text{V}$) 就不会被超过 (饱和)。

传感器电桥两端电压为: $V_{BR}' = I_{BR} \cdot R_{BR} = 1\text{mA} \cdot 3\text{K}\Omega = 3\text{V}$.

资料给出的传感器输出信号是在传感器电桥两端电压为 $V_{BR} = 5\text{V}$ 时的信号, 现在要换算为在传感器电桥两端电压为 $V_{BR} = 3\text{V}$ 时的信号:

$$V_{OUTME}' = \frac{160\text{mV} \cdot 3\text{V}}{5\text{V}} = 96\text{mV}$$

传感器的失调电压也同样要进行换算:

$$V_{OSME}' = \frac{10\text{mV} \cdot 3\text{V}}{5\text{V}} = 6\text{mV}$$

由公式(5)得出:

$$G_{OUT} = \frac{4\text{V}}{96\text{mV} \cdot 10} = 4,166$$

由公式(11)得出:

$$V_{RO} = 2 \cdot \left(\frac{0,5\text{V}}{10 \cdot 4,166} + 2\text{mV} - 6\text{mV} \right) = 16\text{mV}$$

由公式(12)可计算出零点调准电阻 R_0 :

$$R_0 = \frac{2 \cdot V_{RO}}{I_{IB}} = 32\Omega$$

调节电阻 R_O 至 32Ω ，那么整个电路系统的传感器和集成电路的失调电压已补偿并且输出电压为标准信号的零点电压 $V_{OUTmin} = 0,5V$ 和满度电压 $V_{OUmax} = 4.5V$ 。

例子 2：带有负的失调电压的硅压阻压力传感器

- $V_{OUTME} = 100mV$ ，当电桥电压为 $V_{BR} = 5V$
- $V_{CC} = 5V$
- $V_{OUT} = 0,5...4,5V$, $\Rightarrow V_{SPAN} = 4V$, $V_{OUTmin} = 0.5V$
- $V_{OSIC} = 2mV$ (集成电路失调电压)
- $V_{OSME} = -10mV$ 传感器失调电压，当电桥电压为 $V_{BR} = 5V$
- $R_{BR} = 3K\Omega$ (电桥电阻)

传感器使用恒流源供电，考虑到在管脚 2(I_B)上的最大输出电压（见例子 1），选择传感器的激励电流为 $I_B = 1mA$ ($R_I = 500\Omega$)。

传感器电桥两端电压为： $V_{BR}' = I_B \cdot R_{BR} = 1mA \cdot 3K\Omega = 3V$

传感器的输出电压要换算为：

$$V_{OUTME}' = \frac{100mV \cdot 3V}{5V} = 60mV$$

传感器的失调电压也同样要进行换算：

$$V_{OSME}' = \frac{-10mV \cdot 3V}{5V} = -6mV$$

由公式(5)得出：

$$G_{OUT} = \frac{4V}{60mV \cdot 10} = 6,67$$

由公式(11)得出：

$$V_{RO} = 2 \cdot \left(\frac{0,5V}{10 \cdot 6,67} - 2mV + 6mV \right) = 23mV$$

由公式(12)可计算出零点调准电阻 R_O ：

$$R_0 = \frac{2 \cdot V_{RO}}{I_B} = 46\Omega$$

调节电阻 R_O 至 46Ω ，那么整个电路系统的传感器和集成电路的失调电压已补偿并且输出电压为标准信号的零点电压 $V_{OUTmin} = 0,5V$ 和满度电压 $V_{OUmax} = 4.5V$ 。

例子 3: 带有零偏较大的正的失调电压的硅压阻压力传感器

- $V_{OUTME} = 100\text{mV}$, 当电桥电压为 $V_{BR} = 5\text{V}$
- $V_{CC} = 5\text{V}$
- $V_{OUT} = 0,5 \dots 4,5\text{V}$, $\Rightarrow V_{SPAN} = 4\text{V}$, $V_{OUTmin} = 0,5\text{V}$
- $V_{OSIC} = 2\text{mV}$ (集成电路失调电压)
- $V_{OSME} = 10\text{mV}$ 传感器失调电压, 当电桥电压为 $V_{BR} = 5\text{V}$
- $R_{BR} = 3\text{K}\Omega$ (电桥电阻)

传感器使用恒流源供电, 考虑到在管脚 2(I_B)上的最大输出电压 (见例子 1), 选择传感器的激励电流为 $I_B = 1\text{mA}$ ($R_I = 500\Omega$)。

传感器电桥两端电压为: $V_{BR}' = I_B \cdot R_{BR} = 1\text{mA} \cdot 3\text{K}\Omega = 3\text{V}$

传感器的输出电压要换算为:

$$V_{OUTME}' = \frac{100\text{mV} \cdot 3\text{V}}{5\text{V}} = 60\text{mV}$$

传感器的失调电压也同样要进行换算:

$$V_{OSME}' = \frac{10\text{mV} \cdot 3\text{V}}{5\text{V}} = 6\text{mV}$$

由公式(5)得出:

$$G_{OUT} = \frac{4\text{V}}{60\text{mV} \cdot 10} = 6,67$$

由公式(11)得出:

$$V_{RO} = 2 \cdot \left(\frac{0,5\text{V}}{10 \cdot 6,67} - 2\text{mV} - 6\text{mV} \right) = -6,5\text{mV}$$

由公式(12a)可计算出零点调准电阻 R_O :

$$R_O' = \frac{2 \cdot (-V_{RO})}{I_B} = 13\Omega$$

调节电阻 R_O' (串接到电桥左边) 至 13Ω , 那么整个电路系统的传感器和集成电路的失调电压已补偿并且输出电压为标准信号的零点电压 $V_{OUTmin} = 0,5\text{V}$ 和满度电压 $V_{OUmax} = 4.5\text{V}$ 。

满度电压输出的温度补偿方法（灵敏度温度补偿）

一个恒流供电的硅压阻传感器可以利用恒流特性和电桥电阻 R_{BR} 的正的温度系数对传感器的负的灵敏度温度系数 S 进行温度补偿。

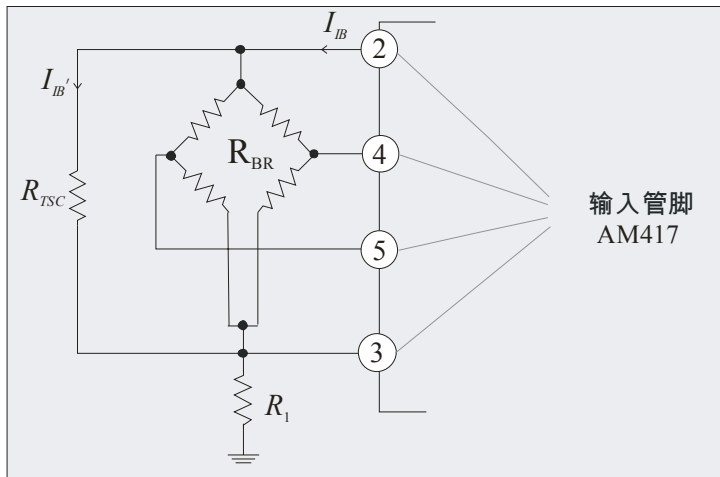


图 4：电桥电阻为 R_{BR} 的传感器的灵敏度温度补偿电路

一个硅压阻的传感器的输出信号由下式给出：

$$V_{OUTME} = S \cdot P \cdot V_{BR} = S \cdot P \cdot I_{IB} \cdot R_{BR} \quad (14)$$

这里 S 是传感器的灵敏度， P 是所加的压力或其它物理量。在式子(14)中传感器的灵敏度 S 和电桥电阻 R_{BR} 是主要的与温度有关的物理量。它们的一级近似表达式分别为：

$$S = S_0 \cdot (1 + TCS \cdot (T - T_0)) \quad (15)$$

$$R_{BR} = R_{BR0} \cdot (1 + TCR \cdot (T - T_0)) \quad (16)$$

这里 S_0 和 R_{BR0} 是常温 T_0 （通常为室温）下的数值。 T 是实际温度。

TCS 和 TCR 分别是线性的传感器的灵敏度温度系数和电桥电阻的温度系数，典型的数值如下 [3]：

$$TCS = -0.0019/^\circ\text{C}$$

$$TCR = +0.0028/^\circ\text{C}$$

如果两个线性的传感器的灵敏度温度系数和电桥电阻的温度系数数值上相等，那么传感器的输出信号就自动地得到补偿。

如果两个温度系数数值上不相等，就需要对它们进行补偿。通过对电桥电阻平行地并联一个附加的 TCS-补偿电阻 R_{TCS} 就可以实现。TCS-补偿电阻 R_{TCS} 改变了传感器的电桥电阻的温度系数 TCR 并使它与传感器的灵敏度温度系数 TCS 相同。

上述的传感器灵敏度温度补偿中附加的 TCS-补偿电阻 R_{TCS} 可以由下式给出：

$$R_{TCS} = R_{BR} \cdot \frac{-TCS}{TCR + TCS} \quad (17)$$

由于在传感器电桥电阻上平行地并联了一个附加的 TCS-补偿电阻 R_{TCS} ，所以流过电桥的电流 I_{IB}' 的一部分通过 R_{TCS} 流出，传感器的输出信号相应地也减小了，它们的比率关系式如下：

$$\frac{I_{IB}'}{I_{IB}} = \frac{R_{TCS}}{(R_{TCS} + R_{BR})} \quad (18)$$

为了使原来系统电路的输出电压不变，必须增加放大倍数，增加的数值为比率关系的倒数：

$$Faktor - TCS = \frac{I_{IB}}{I_{IB}'} = \frac{(R_{TCS} + R_{BR})}{R_{TCS}} \quad (19)$$

为了尽可能大地获得传感器的输出信号，最好的方法是增加电桥的供电电流 I_{IB} ，增加量为 $Faktor-TCS$ 系数。当然可以调节输出级的放大倍数 G_{OUT} ，使它提高一个放大系数 $Faktor-TCS$ 。因为提供给电桥的电流不能超过恒流源的最大输出电流 $I_{IBmax} = 1.25mA$ ，或不能超过在管脚 2(IB)能输出的最大电压。

应用例子：

例子：一个硅压阻压力传感器的灵敏度温度系数 TCS-的补偿方法 [3]

- $TCS = -0.0019/^\circ C$
- $V_{CC} = 5V$
- $R_{BR} = 3K\Omega$
- $TCR = +0.0028/^\circ C$
- 补偿温度范围 $-20^\circ C - 80^\circ C$

按下面所述方法选择电桥供电电流 I_{IB} :

根据电路的最大工作温度(80°C)由公式(16)算出最大的电桥电阻:

$$R_{RB\max} = 3K\Omega \cdot (1 + 0,0028/^\circ C \cdot (80^\circ C - 25^\circ C)) = 3,46K\Omega$$

当电桥电流是 $I_{IB} = 0.8mA$ (在温度为 80°C 和工作电压 $V_{CC} = 5V$)时, 在管脚 2(IB)能输出的电压为:

$$V_{IB} = 3,46K\Omega \cdot 0,8m + 0,5V = 3,27V$$

由公式 (17) 得出:

$$R_{TCS} = 6.33K\Omega$$

在常温 T_0 时的 *Faktor-TCS* 系数由公式(19)得出:

$$Faktor-TCS = 1.47$$

如果调节电桥电流 I_{IB} 增加一个 *Faktor-TCS* 系数, 得出一个新的经过补偿后的电桥电流 I_{IBneu} :

$$I_{IBneu} = 1.18mA$$

这样传感器原来的输出信号在经过 TCS-灵敏度温度补偿后重新恢复到原来的情况。

也可以调节输出级的放大倍数 G_{OUT} 增加一个 *Faktor-TCS* 系数, 即调准公式(2)中的电阻 R_3 和 R_4 来实现。

备注 1: 零点温度漂移的补偿通常在灵敏度温度补偿后进行。如果零点温度漂移系数为正, 则在传感器的桥臂负输出端至传感器电源正端加 R_{TCO} (几百 $K\Omega$, 由实验定), 反之相反。

备注 2: AM417 也可以在 3V 的工作电源下工作, 输出电压范围在 0.2~2.8V 之间。可以直接与工作电源 3V 的单片机联接。

电路方框图和管脚示意图：

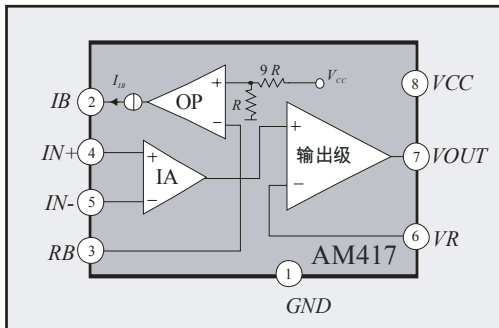


图 5: AM417 电路方框图

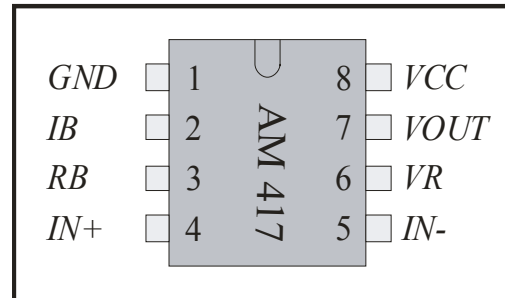


图 6: 管脚示意图 AM417

管脚	名称	简介
1	<i>GND</i>	IC 接地
2	<i>IB</i>	电流源输出
3	<i>RB</i>	电流源调整
4	<i>IN+</i>	正向电桥信号输入
5	<i>IN-</i>	反向电桥信号输入
6	<i>VR</i>	输出级增益调整
7	<i>VOUT</i>	电压输出
8	<i>VCC</i>	工作电压

表 3: 管脚内容

封装外形

AM 417 可以提供不同规格的封装外形：

- SOP08
- 裸芯片 dice 在 5 英寸绷膜上

基本应用

- 通过 AM417 对电桥电路信号（比如硅压阻压力传感器）处理后继续送往单片机进行处理和控制，AM417 作为单片机的前置放大处理电路。

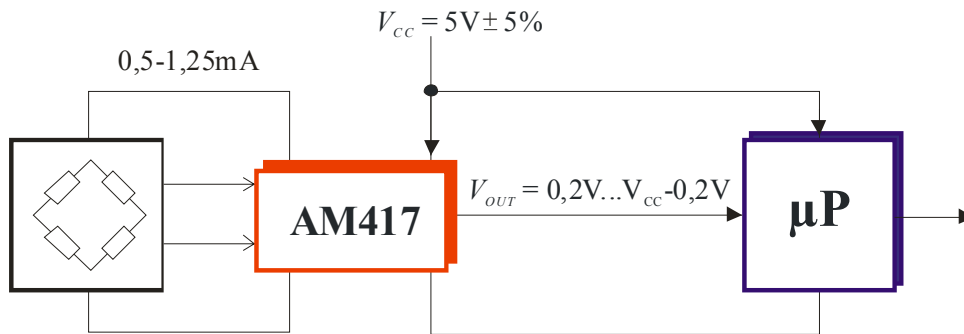


图 7：AM417 用于硅压阻压力传感器和单片机的接口电路

- 通过 AM417 和外接的校准电阻网络，AM417 可以直接与未补偿校准的低价传感器组成性价比很高的压力变送器

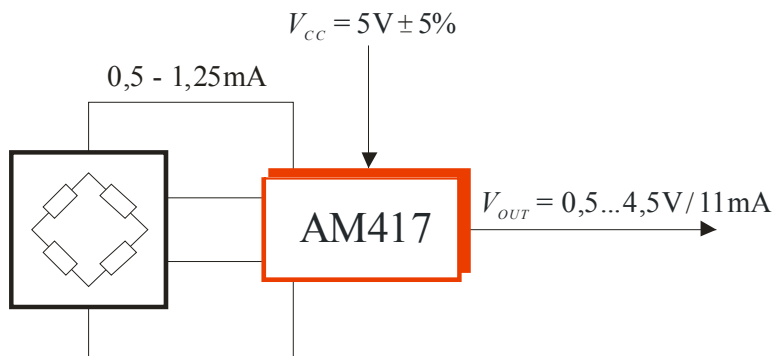


图 8：AM417 与传感器组成压力变送器

参考文献

- [1] AMG 公司网址: www.analogmicro.de (德文/英文)
上海芸生微电子有限公司网址: www.sym-china.com (中文/英文)
- [2] 比例电压仪表放大集成电路 AM417 的极性保护方法:
<http://www.analogmicro.de/products/info/english/an1019.pdf>
- [3] AMSYS 公司网址: <http://www.amsys.info/products/ms54xx.htm>

以上资料仅供参考