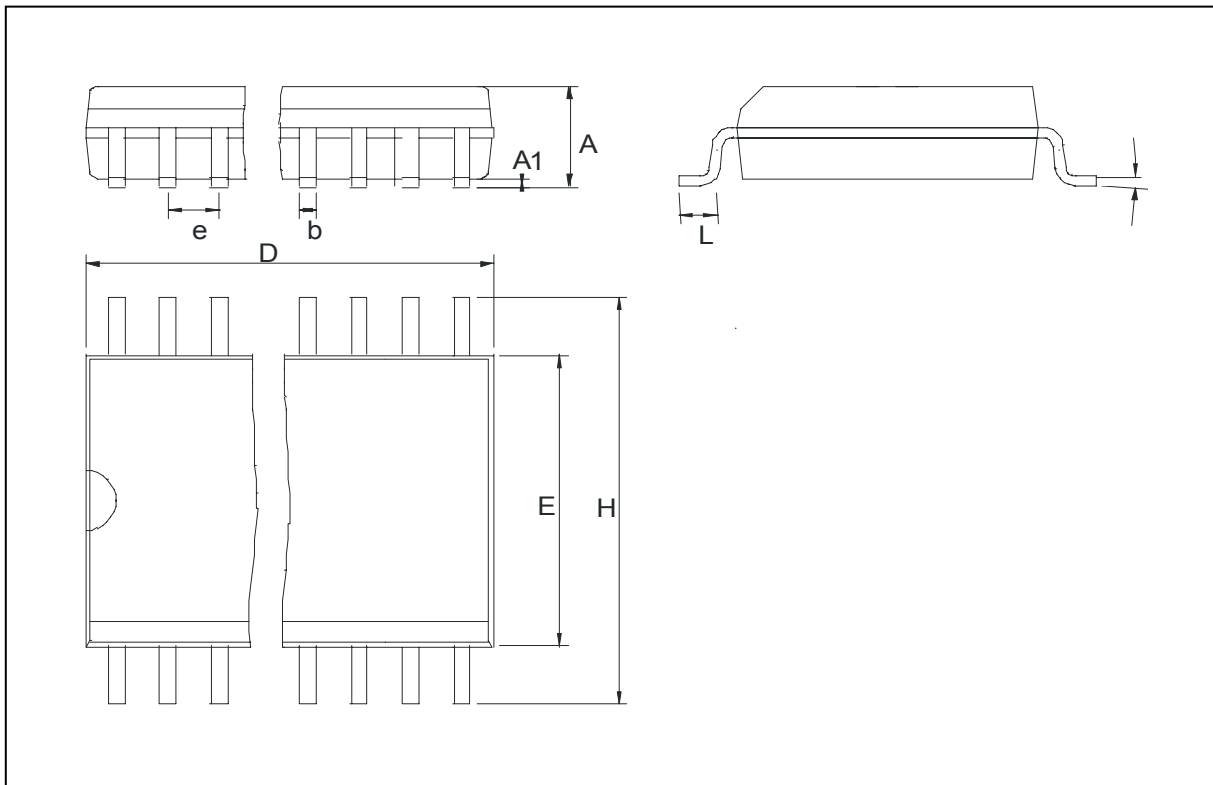


IC-Package Catalogue

SSOP-Package



Shrink Small Outline Package (SSOP) – Jedec MO-137 SSOP 14, SSOP 16, SSOP 18, SSOP 20, SSOP 24, SSOP 28

Package type		D	E	H	A	A1	e	b	L	Copl.	w	R _{TH}
SSOP 14	nom max	4,90	3,90	6,00	1,75	0,15	0,635	0,26	0,72	0,10	4°	140° K/W
SSOP 16	nom max	4,90	3,90	6,00	1,75	0,15	0,635	0,26	0,72	0,10	4°	140° K/W
SSOP 18	nom max	8,65	3,90	6,00	1,75	0,15	0,635	0,26	0,72	0,10	4°	130° K/W
SSOP 20	nom max	8,65	3,90	6,00	1,75	0,15	0,635	0,26	0,72	0,10	4°	130° K/W
SSOP 24	nom max	8,65	3,90	6,00	1,75	0,15	0,635	0,26	0,72	0,10	4°	130° K/W
SSOP 28	nom max	9,90	3,90	6,00	1,75	0,15	0,635	0,26	0,72	0,10	4°	115° K/W

Dimension: mm

analog microelectronics

Analog Microelectronics GmbH
An der Fahrt 13, D – 55124 Mainz
Internet: www.analogmicro.de

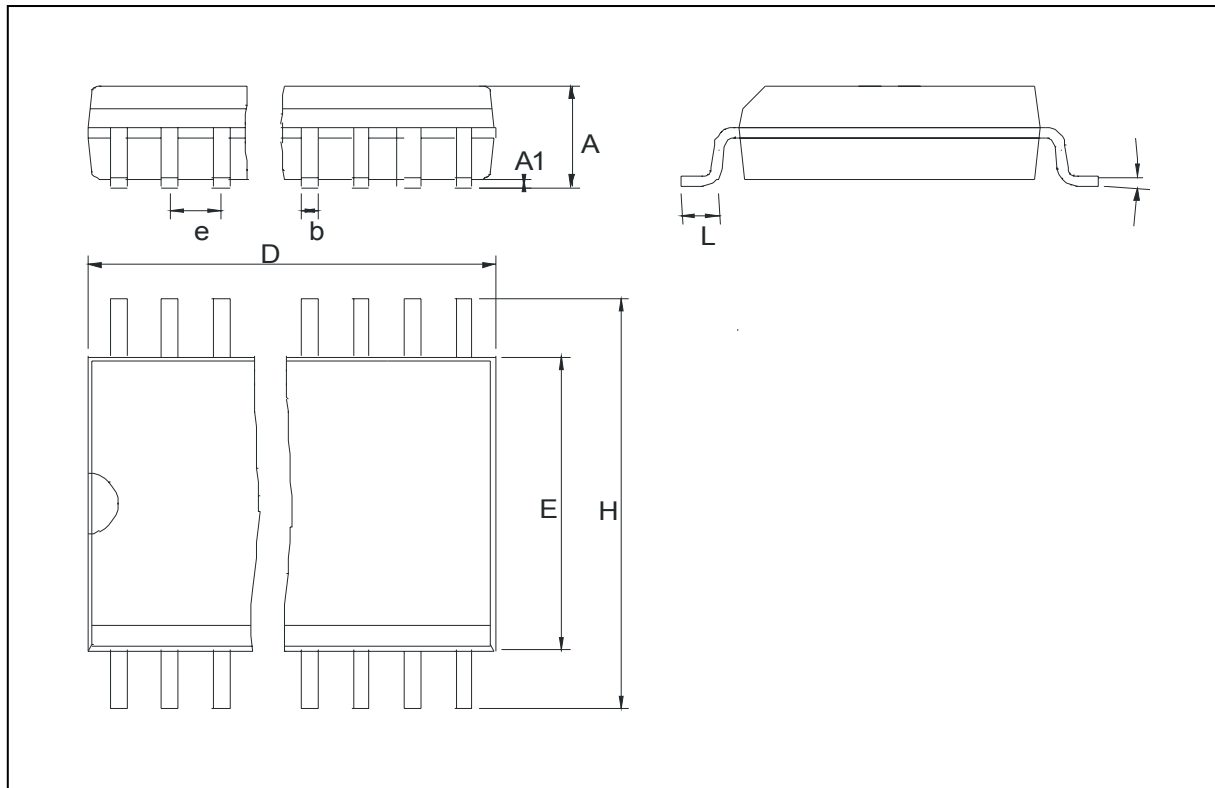
Telefon: +49 (0)6131/91 073 – 0
Telefax: +49 (0)6131/91 073 – 30
E-Mail: info@analogmicro.de

September 2005

1/1

IC-Package Catalogue

SOP-Package



Small Outline Package (SOP)

SOP 08 L, 14 L, 16 Ln 150 mil – Jedec MS-012

SOP 18 L, 20 L, 28 L 300 mil – Jedec MS-013

Package type		D	E	H	A	A1	e	b	L	Copl.	w	R _{TH}
SOP 08	nom max	4,90	3,90	6,00	1,75	0,15	1,27	0,41	0,72	0,10	4°	140° K/W
SOP 14	nom max	8,65	3,90	6,00	1,75	0,15	1,27	0,41	0,72	0,10	4°	130° K/W
SOP 16 (n)	nom max	9,90	3,90	6,00	1,75	0,15	1,27	0,41	0,72	0,10	4°	115° K/W
SOP 18	nom max	11,58	7,49	10,31	2,54	0,20	1,27	0,41	0,76	0,10	4°	81° K/W
SOP 20	nom max	12,80	7,49	10,31	2,54	0,20	1,27	0,41	0,76	0,10	4°	75° K/W
SOP 28	nom max	17,90	7,49	10,31	2,54	0,20	1,27	0,41	0,76	0,10	4°	72° K/W

Dimension: mm

analog microelectronics

Analog Microelectronics GmbH
An der Fahrt 13, D – 55124 Mainz
Internet: www.analogmicro.de

Telefon: +49 (0)6131/91 073 – 0
Telefax: +49 (0)6131/91 073 – 30
E-Mail: info@analogmicro.de

September 2005

2/1