

# Package Catalogue

Analog Microelectronics GmbH bietet seine integrierten Schaltungen vorwiegend in SOP- und SSOP-Gehäusen an. In Einzelfällen werden ICs in DIL-Gehäusen ausgeliefert. Eine Übersicht über die verschiedenen ICs mit den jeweiligen Gehäusen findet sich auf der Homepage unter: „Standard-IC“.

Die Angaben für die SOP- und die SSOP-Gehäuse sind auf den nachfolgenden Seiten aufgelistet.

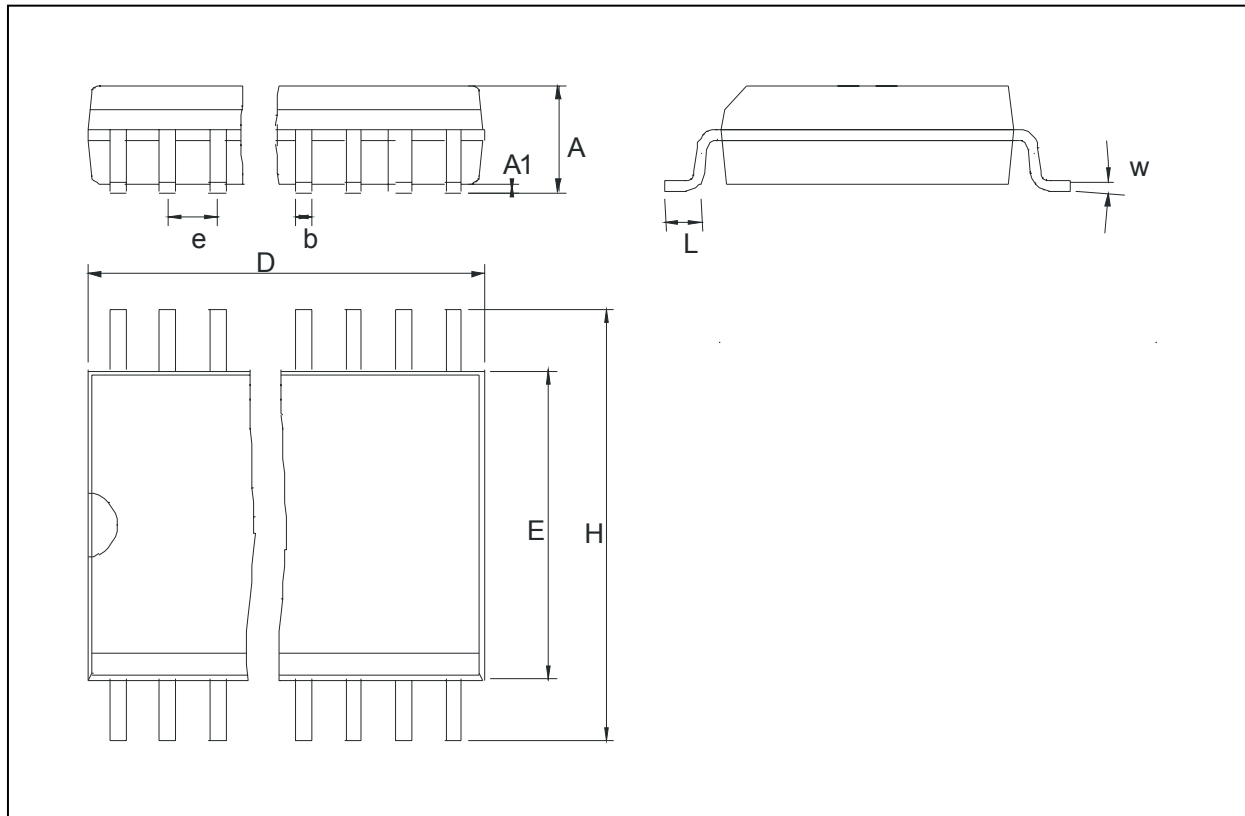
Für erste Messungen, für Prototypen oder zur Ausrüstung bestehender Platinen bevorzugen oder benötigen viele Ingenieure noch die bekannten DIL-Gehäuse, die nur noch selten hergestellt werden. Als Service für kleine Stückzahlen bietet Analog Microelectronics alle SOP- und SSOP-gehäuseten ICs auf entsprechenden Lötadapter (1,27mm Rastermaß) aus FR4 Leiterplattenmaterial. Dies sind :

- SO8 auf DIL 8
- SO16(n) auf DIL 16
- SSOP16 auf DIL 16
- SSOP20 auf DIL 20

Auf Anfrage können verschiedene ICs auch als good dice im Waferverbund geliefert werden. Zu berücksichtigen dabei ist, dass für die Verarbeitung von Wafern und/oder von good dice Reinraumbedingungen notwendig sind.

# Package Catalogue

## SOP-Package (Small Outline Package)



Package		D	E	H	A	A1	e	b	L	w	R <sub>TH</sub>
Type											
SOP 08	typ.	4,90	3,90	6,00	1,75	0,15	1,27	0,41	0,72	4°	140° K/W
SOP 14	typ.	8,65	3,90	6,00	1,75	0,15	1,27	0,41	0,72	4°	130° K/W
SOP 16 (n)	typ.	9,90	3,90	6,00	1,75	0,15	1,27	0,41	0,72	4°	115° K/W
SOP 18	typ.	11,58	7,49	10,31	2,54	0,20	1,27	0,41	0,76	4°	81° K/W
SOP 20	typ.	12,80	7,49	10,31	2,54	0,20	1,27	0,41	0,76	4°	75° K/W
SOP 28	typ.	17,90	7,49	10,31	2,54	0,20	1,27	0,41	0,76	4°	72° K/W

Dimension: mm

**analog microelectronics**  
integrated circuits

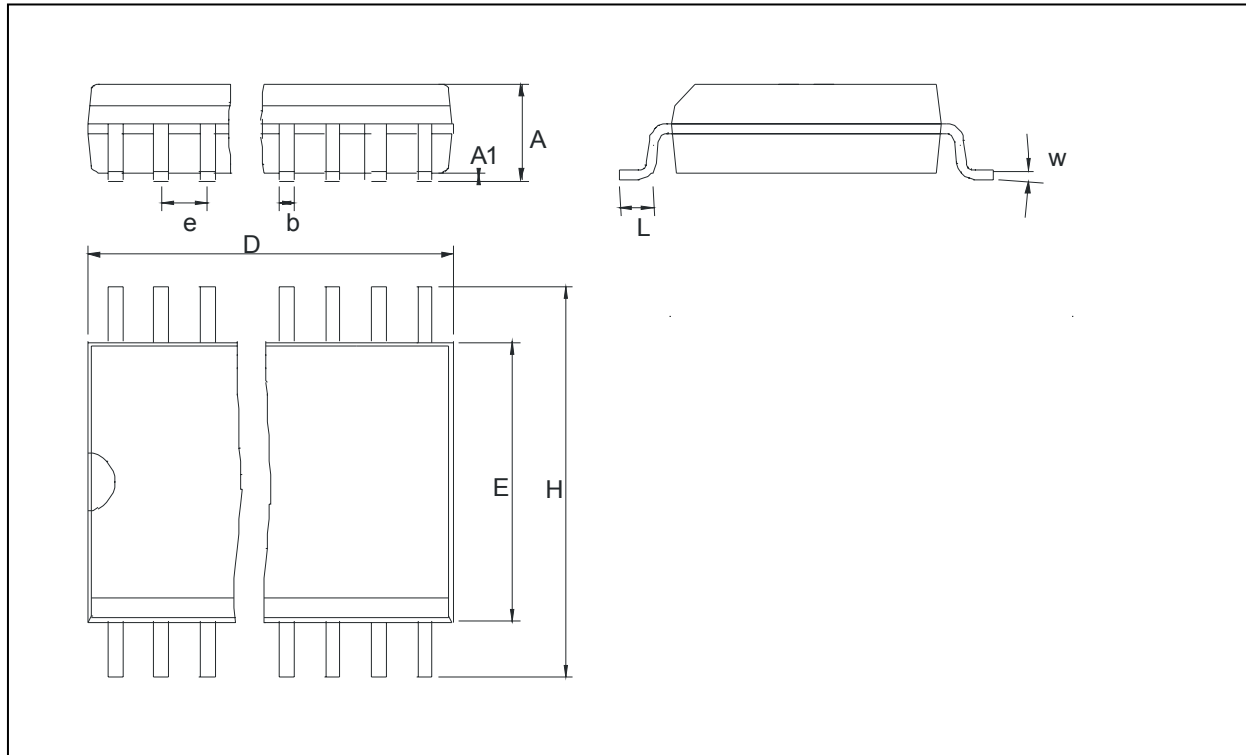
Analog Microelectronics GmbH  
An der Fahrt 13, D – 55124 Mainz

Telefon: +49 (0)6131/91 0730-0  
Telefax: +49 (0)6131/91 073-30  
Internet: <http://www.analogmicro.de>  
E-Mail: [info@analogmicro.de](mailto:info@analogmicro.de)

Mai 2007 - Rev 1.0 - Page 2/4

# Package Catalogue

## SSOP-Package (Shrink Small Outline Package)



Package		D	E	H	A	A1	e	b	L	w	R <sub>TH</sub>
Type											
SSOP 14	typ.	4,90	3,90	6,00	1,75	0,15	0,635	0,26	0,72	4°	140° K/W
SSOP 16	typ.	4,90	3,90	6,00	1,75	0,15	0,635	0,26	0,72	4°	140° K/W
SSOP 18	typ.	8,65	3,90	6,00	1,75	0,15	0,635	0,26	0,72	4°	130° K/W
SSOP 20	typ.	8,65	3,90	6,00	1,75	0,15	0,635	0,26	0,72	4°	130° K/W
SSOP 24	typ.	8,65	3,90	6,00	1,75	0,15	0,635	0,26	0,72	4°	130° K/W
SSOP 28	typ.	9,90	3,90	6,00	1,75	0,15	0,635	0,26	0,72	4°	115° K/W

Dimension: mm

**analog microelectronics**  
integrated circuits

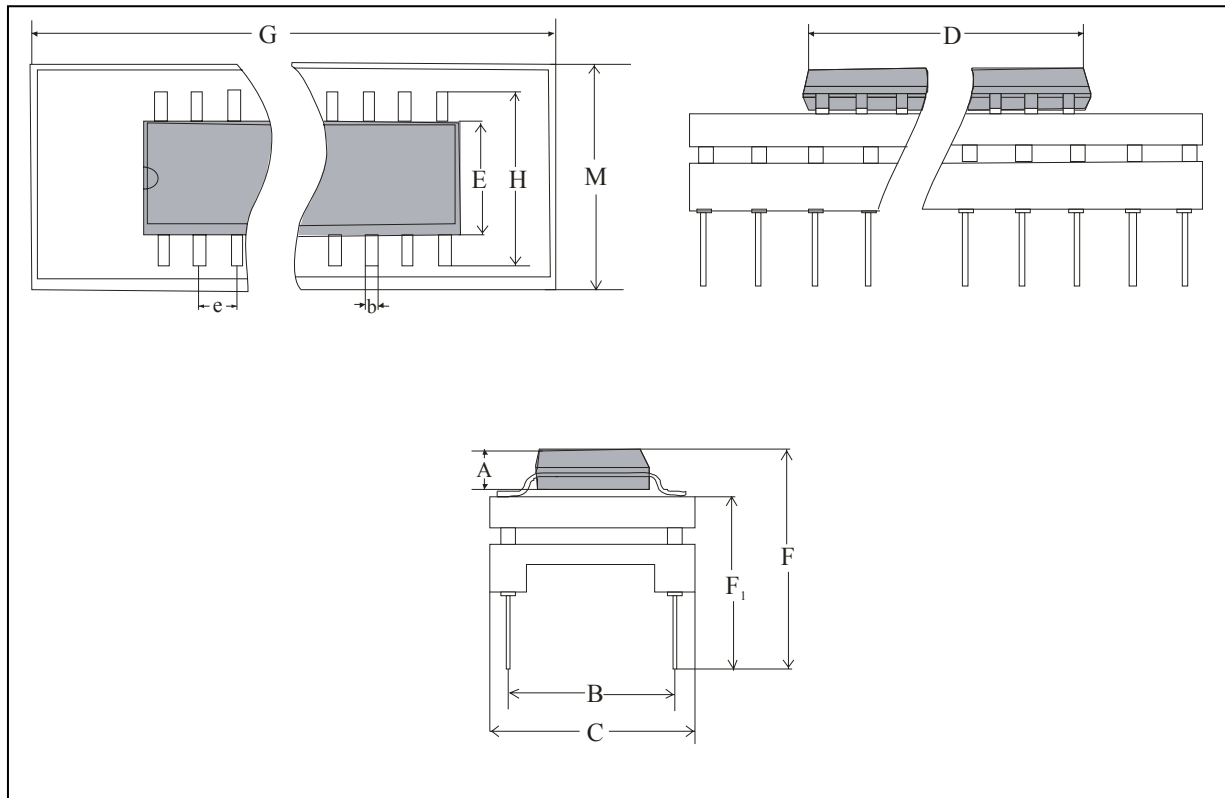
Analog Microelectronics GmbH  
An der Fahrt 13, D – 55124 Mainz

Telefon: +49 (0)6131/91 0730-0  
Telefax: +49 (0)6131/91 073-30  
Internet: <http://www.analogmicro.de>  
E-Mail: [info@analogmicro.de](mailto:info@analogmicro.de)

Mai 2007 - Rev 1.0 - Page 3/4

# Package Catalogue

## Löt-Adapter (SOP und SSOP auf DIL-Sockel)



Löt Adapter Analog Microelectronics												
SOP 8 auf DIL8, SOP 16(n) auf DIL16, SSOP 16 auf DIL16, SSOP 20 auf DIL20												
Package	A	B	C	D	H	F	F <sub>1</sub>	G	M	e	b	R <sub>TH</sub>
Type												
SOP 8	1,7	7,62	10,0	4,90	6,00	12,70	10,30	10,00	10,00	1,27	0,41	140° K/W
SOP 16(n)	1,7	7,62	10,0	9,90	6,00	12,70	10,30	20,03	10,00	1,27	0,41	115° K/W
SSOP 16	1,7	7,62	10,0	4,90	6,00	12,70	10,30	20,03	10,00	0,635	0,26	140° K/W
SSOP 20	1,7	7,62	10,0	8,65	6,00	12,70	10,30	25,04	13,40	0,635	0,26	130° K/W

Dimension: mm