

## 断線警報器

## 外部センサ・小電流対応型断線警報器 0.5A～20Aプログラム方式

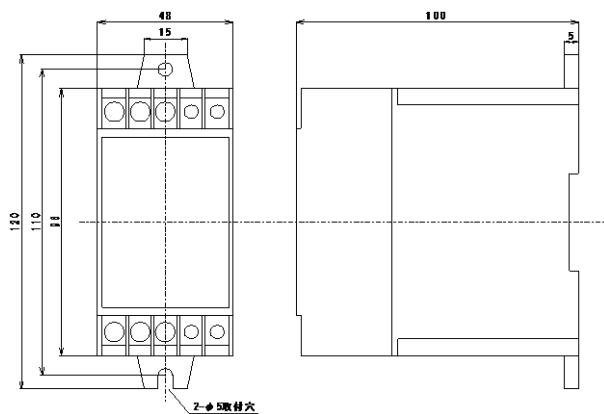


## 型式 CRY-CLX

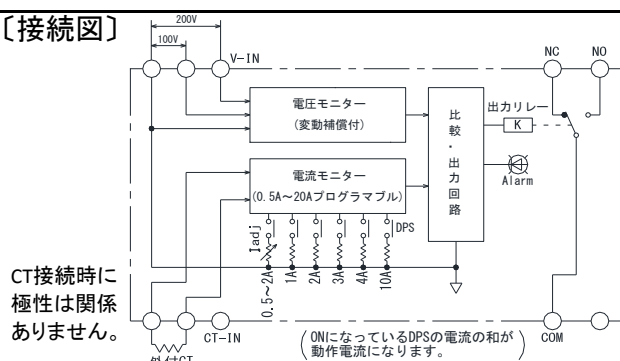
## 〔特長〕

- 電圧があって、電流が不足したとき、断線と判別する方式。(サイクル制御に非対応)
- 外部制御電源不要で、外部センサ付きの小電流対応型です。
- 電源は、100V/200Vタップ付きで共用できます。
- 動作点は、0.5A～20Aのプログラム方式で設定できます。
- 動作表示LED付きで、動作点設定が容易です。
- 警報出力は、無電圧1トランスファー接点です。
- CT内蔵の標準品(CRY-CP)のCT外付タイプです。

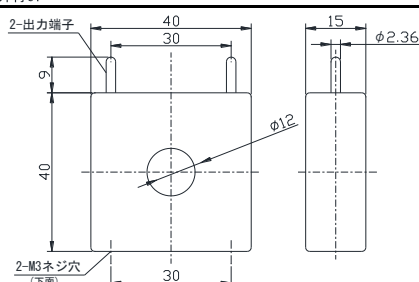
## 〔外形図〕



## 〔接続図〕



## 〔付属CT〕



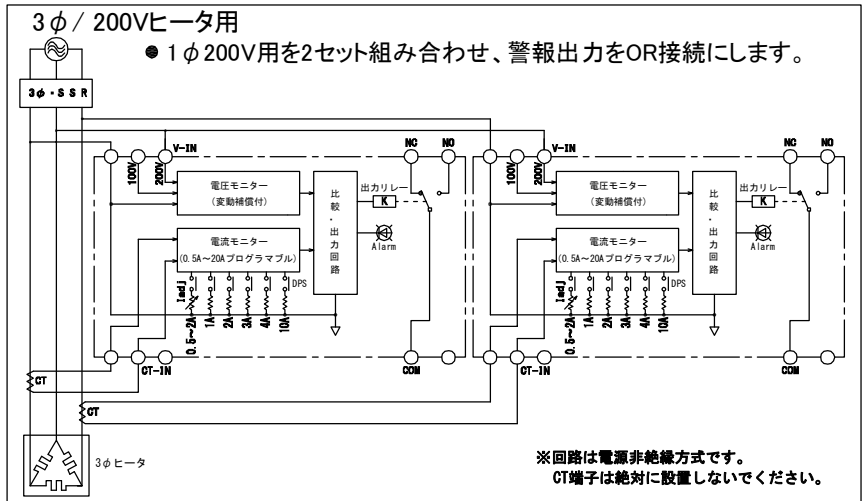
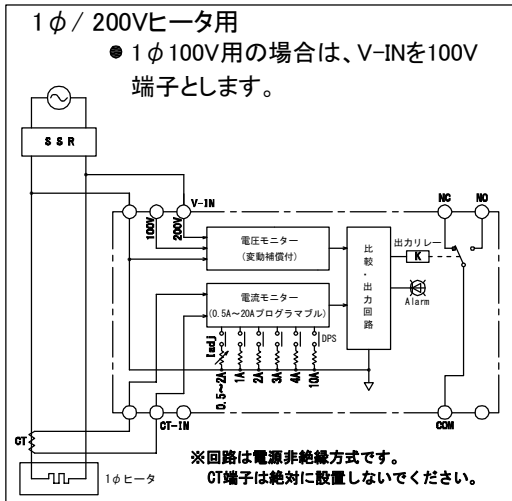
## 〔仕様〕

型式	CRY-CLX
電源	AC 100V/200V、50/60Hz 共用 (電圧端子を選択する)
対応電流範囲	0.5A～20Aプログラム方式 (精度±5%)
動作点設定	6桁DPSのうちONになっている電流の和が動作点設定値となります。
外付の付属センサ	CTL-12-S30-10Z (最大許容電流250A連続)
応答時間	100msec (typ)
動作ヒステリシス幅	(動作電流) + (5%) で復帰
電源電圧補償	電源電圧の変動(±10%)に比例して動作点を補償します。
出力リレーの接点容量	AC125V/0.5A、DC24V/1A、 $\cos\phi=1$
使用条件	-10°C～+50°C、結露のないこと

## 〔使用上のポイント〕

- 動作点のおおまかな設定は、ディップスイッチによって、1A～20Aの範囲を1A刻みですることができます。
- 部分断線などの微細な設定には、Iadj (0.5A～2A) のディップスイッチを併用してください。
- 実稼動状態で動作点を設定するには、表面のLEDが点灯する設定値の-10%程度の値にすると、十分マージンを持った安定動作となります。
- 分割センサを適用する場合はCTL-16-CLS-1000ターン品での対応が可能です。(受注生産対応)
- 太物電線対応は、同じ変流比の大口径(CTL-24-S28-10Z)なら特性互換性があります。
- 3相負荷用には、原則として(R-S間)(S-T間) 2組の断線警報器をご使用ください。
- インバータ2次側でのご使用はできません。
- 回路は電源非絶縁方式です。CT端子は絶対に接地しないでください。
- インバータ2次側でのご使用はできません。
- 正弦波電流専用。歪み電流波形では動作点が異なります。

## ■ 接続法

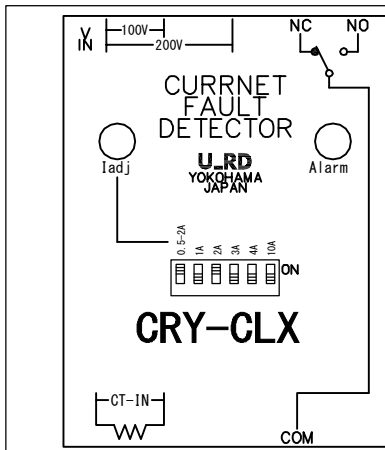


## ■ ヒータの接続法と断線時の電流変化

	正常時	故障時
単相	$5A \times 1 = 5A$ 	$0A$ 
三相	$5A \times \sqrt{3} = 8.7A$ 	$5A \times \sqrt{3} \times \frac{\sqrt{3}}{2} = 7.5A$ 
	$5A \times \frac{1}{\sqrt{3}} = 2.9A$ 	$5A \times \frac{1}{\sqrt{3}} \times \frac{\sqrt{3}}{2} = 2.5A$ 
	$5A \times 1 = 5A$ 	$5A \times \frac{1}{2} = 2.5A$ 

- 上表は、200V、1kW、5Aのヒータを1φ又は3φ接続したときの電流値変化です。
- 断線時の電流変化が、警報器設定値の10%程度あることが安定動作のポイントです。

## ■ 表面パネルの設定法と表示



- 動作電流は、6桁のディップスイッチでプログラムします。  
ONの位置にある電流値の総和が設定値となります。  
(例-1) 設定値 1A : (1A=ON)  
(例-2) 設定値 20A : (1A+2A+3A+4A+10A)=ON  
(例-3) 設定値 2.5~4A可調整 : (0.5A~2A+2A=ON)・・・左図の状態
- 設定値以下に電流が低下すると(Alarm)LEDが点灯し、出力リレーが動作します。  
リレーは、LEDの消灯時はNCにつながり、LEDの点灯時はNOにつながります。  
リレーの仕様については、製品仕様を参照してください。
- 実負荷稼働状態で動作点を設定するには、LEDが点灯する値の10%程度にすると、十分マージンをとった安定動作となります。
- 部分断線検知用など、1A きざみより細かく設定したい場合は、上記(例-3)のように(0.5A~2A)の調整用ディップスイッチを併用してください。  
動作点は Iadj トリマーで調整できます。

- 製品改良のため予告なしに仕様を変更することがあります。
- 特注品の製作も可能です。お問い合わせください。

株式会社 ユー・アール・デー

〒230-0045 横浜市鶴見区末広町1-1-52  
TEL 045-502-3111 FAX 045-502-3632

(販売代理店)