

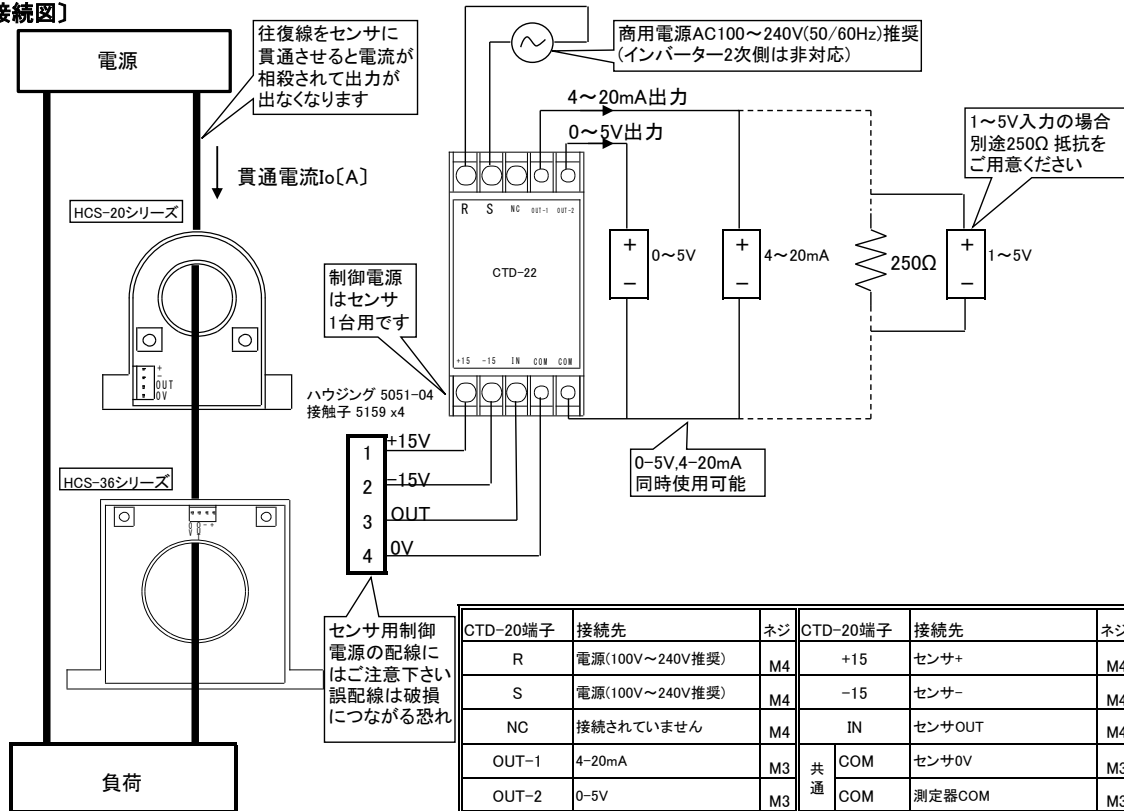
# 取扱説明書

型式:CTD-22  
+ HCS-APシリーズ

## 【CTD-22注意事項】

- 応答速度30mSの高速アクティブフィルタ付です。50Hz未満の低周波電流計測ではリップルが増加します。  
(時定数を500mSにした低周波数用のカスタム品(CTD-22-05T)がございます。)
- 直流が重畳した交流電流の場合、出力のリップルが増加します。
- 電源投入時、2A<sub>p</sub>以上の突入電流が流れる場合があります。
- 端子に取付けられているネジは専用のもをご使用ください。
- 出力精度にはオフセット・リップル・ノイズレベルは含みません
- 出力精度は50/60Hzの正弦波電流における値のため、波形歪みがある場合は精度が低下する事があります。
- 製品の仕様・検査等の記載内容において、特別記述が無い場合は常温・常湿その他の異常や振動の無い環境での測定を基準としたものであり、使用温度・使用条件範囲内の全ての性能を保証するものではありません。
- 屋外暴露では使用することは出来ません。

## 【接続図】



## 【出力の換算方法】

- 適合センサの定格電流に対して、0~5V、4~20mAが出力されます。  
(定格電流はセンサ本体に記載してあります。)
- ※ 実用範囲は定格の5%以上の領域をお奨めします。

《例》HCS-20-100-AP(定格100A)+CTD-22の組合せ

センサ(HCS)入力 貫通電流 $I_o$ [A]	本体(CTD-22)出力	
	0~5V出力端子	4~20mA出力端子
0A	0V	4mA
50A	2.5V	12mA
100A	5V	20mA

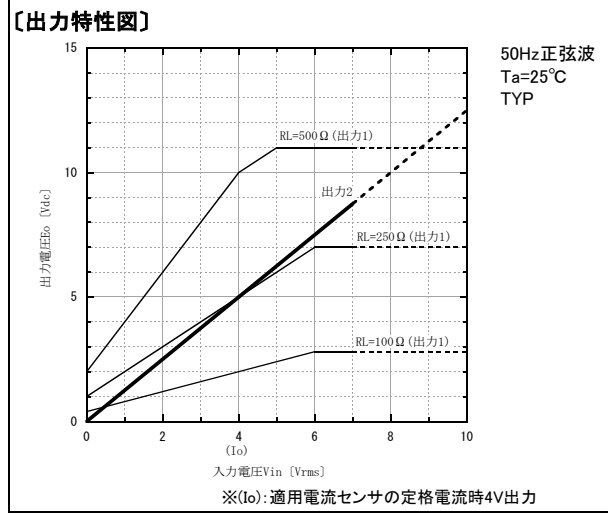
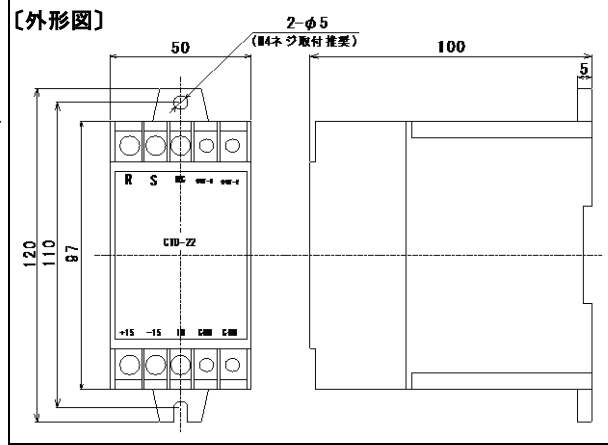
株式会社ユー・アール・ディー  
〒230-0045  
神奈川県横浜市鶴見区末広町1-1-52  
TEL : 045(502)3111  
FAX : 045(502)3632  
E-mail : info@u-rd.com  
URL : <http://www.u-rd.com/>

## 【製品保証について】

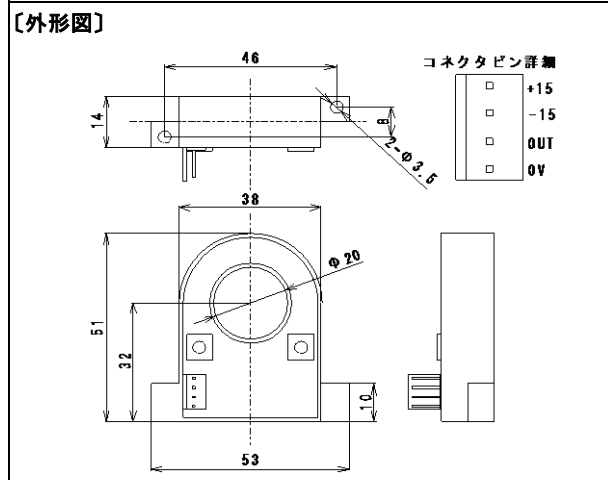
- 製品保証につきましては、ホームページ・カタログ記載の「ご注文に際して」のページをご参照お願い申し上げます。  
URL : <http://www.u-rd.com/contact/pdf/gotyuumon.pdf>  
(2014年3月現在)

# U.R.D

【仕様】	
型式	CTD-22
電源	AC95~245V (50/60Hz 正弦波)
電源電流	40mArms TYP (AC100V/50Hz Ta=25°C)
制御電源整定時間	300ms TYP (AC100V/50Hz 電源投入後 Ta=25°C)
制御電源電圧	±15V TYP (Ta=25°C) (※外部電源端子は適用電流センサ(1台)専用となります)
適用電流センサ	アンプ付き直流電流センサ(HCS-APシリーズ/交直両用) (※高周波の場合は、自己発熱しますので注意が必要です)
定格電流	適用電流センサの定格電流(10~800A 標準対応)
適用電流波形	DC~20kHz (位相制御/PWM波形含む) 50Hz未満はリップルが増加します
電流ピーク値	定格電流x2.5 (波高率: クレストファクタ) 変換器への入力電圧10Vp以下
出力1(電流)	4~20mA dc/入力0~4Vrms (RL=250Ω 推奨 100Ω ≤ RL ≤ 500Ω)
出力2(電圧)	0~5Vdc/入力0~4Vrms (RL ≥ 10kΩ) (※出力1,2同時使用が可能です)
オフセット(電流)	4 ± 0.08mA以内 (±20mV以内/250Ω 無負荷 Ta=25°C)
オフセット(電圧)	±25mV以内 (無負荷 Ta=25°C)
出力精度・直線性	±1%FS (50/60Hz 正弦波 電流出力RL=250Ω Ta=25°C) (※適用電流センサの精度は含まません)
リップル(電流)	0.08mA p-p TYP (50/60Hz 正弦波 Ta=25°C)
リップル(電圧)	25mV p-p TYP (50/60Hz 正弦波 Ta=25°C)
ノイズレベル(電流)	0.04mA p-p TYP (無負荷 Ta=25°C)
ノイズレベル(電圧)	10mV p-p TYP (無負荷 Ta=25°C)
応答速度(立ち上がり)	30ms TYP (0→定格電流 ステップ入力 出力電圧: 10~90%)
耐電圧	AC2000V/1分間 (電源~出力・センサ端子一括間) カットオフ電流15mA
絶縁抵抗	DC500V/50MΩ 以上 (電源~出力・センサ端子一括間)
重量	約290g
使用条件	0°C~+50°C、85%RH以下・結露ないこと 取付方向フリー
保存条件	-10°C~+60°C、85%RH以下・結露ないこと



【適合センサ仕様】					
型式	HCS-20 (定格電流)-AP				
定格電流	±10A	±20A	±50A	±100A	±150A ±200A
最大電流	±25A	±50A	±125A	±250A	±375A ±500A
出力電圧	±4V/定格電流、±10V/最大電流 (推奨負荷抵抗 > 10kΩ)				
ヒステリシス (FS-0)	±50mV以内 (FS-0) ±25mV以内 (FS-0) ±15mV以内 (FS-0)				
残留電圧	±100mV以下 (無負荷) ±50mV以下 (無負荷) ±20mV以下 (無負荷)				
直線性	±2%FS以内 ±1%FS以内				
制御電圧	±15V ±5%(25mA typ)				
耐電圧	AC2500V/1分間 (貫通穴内側~端子一括間)				
絶縁抵抗	DC500V/500MΩ 以上 (貫通穴内側~端子一括間)				
使用条件	-10°C~+60°C、85%RH以下・結露ないこと				
付属品	ハウジング: 5051-04 x1 接触子: 5159 x4 (圧着工具モレックスJHTR2262)				



【適合延長ケーブル】(別売)		
型式	CABLE-3	
【外形図】		
1	赤	+15
2	青	-15
3	白	OUT
4	黒	0V

- 【適用センサ注意事項】
- φ 20より大きい穴径にはHCS-36-APシリーズをご使用ください。(200~800A)
  - コアのヒステリシスにより、定格を超える過電流後はその量に比例した0点変動が発生します。
  - 出力は各種変動要因を含むので実用範囲は定格の5%以上の領域をお奨めします。
  - 連続での使用は、最大電流を越えないこと。
  - 高周波・大電流の用途では、コアロスによる加熱の可能性があります。  
お問合せ確認をしてください。
  - センサには温度特性があります。詳細はカタログもしくはホームページで確認してください。