

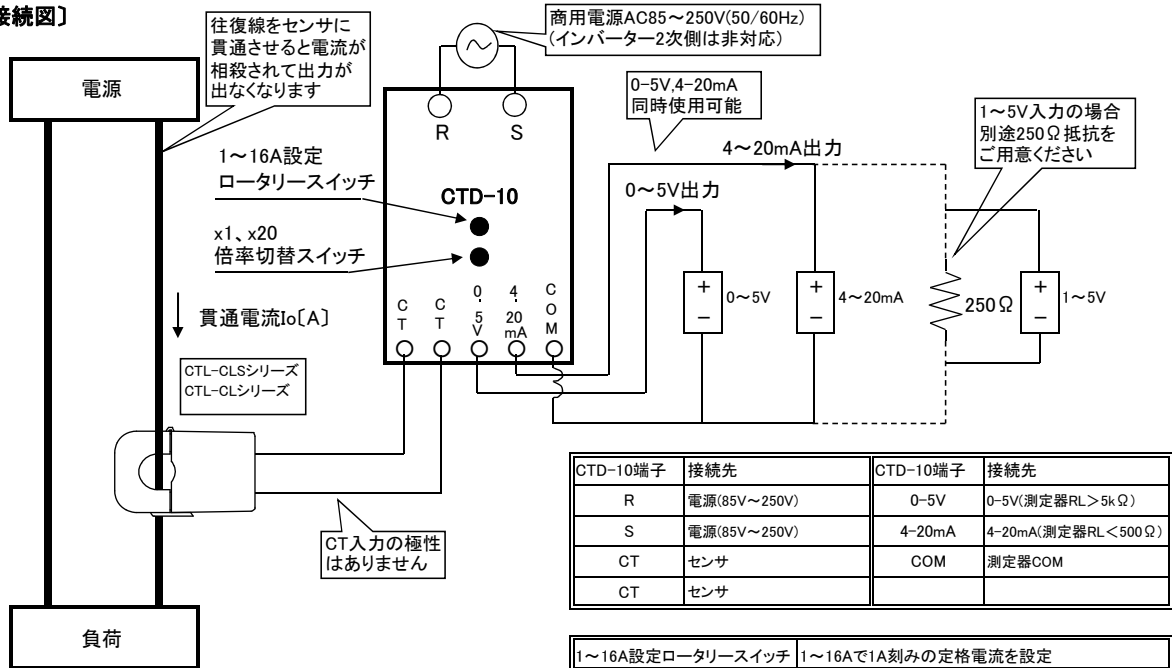
取扱説明書

型式:CTD-10

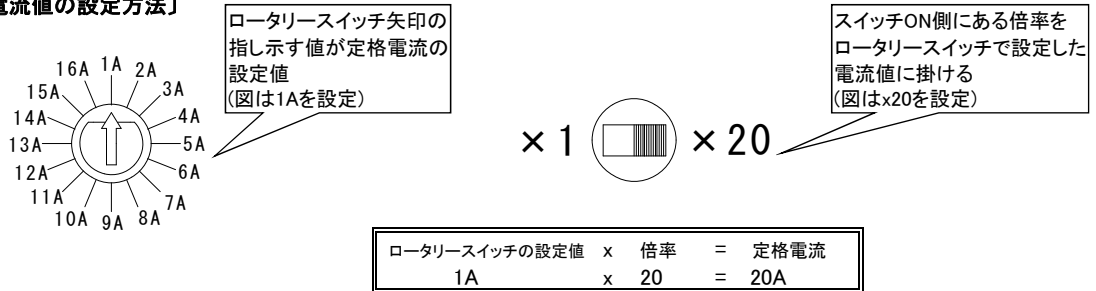
【CTD-10注意事項】

- 交流50/60Hz歪波形の電流を実効値整流することで直流電圧・直流電流に変換して出力します。
- 適用電流センサは、CTL-CLシリーズの3000T仕様のものが共通で適用できます。電線径とセンサの定格電流以内で選定してください。
- CTL-36CLシリーズの枠番で6000T CTと組合せると倍スケールとなり、最大480Aまで対応可能です。
- 1A未満の設定の場合は別途ご相談ください。
- 棒端子の形状により接続が不可能となる場合がございますのでご注意ください。
- 直流電流は測定できません。
- 過電流が印加した場合、比例して5VDCおよび20mADCを超える出力になることがあります。必要に応じて入力機器に過負荷保護対策を行ってください。

【接続図】



【定格電流値の設定方法】



【出力の換算方法】

- CTD-10の設定電流の0~100%に対して
0~5V、4~20mAが出力されます。

《例》CTD-10設定電流10Aの場合

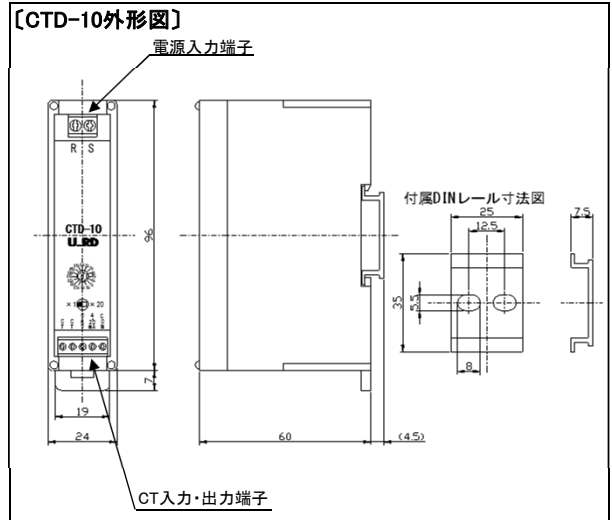
センサ入力 貫通電流I _o [Arms]	本体(CTD-10)出力	
	0~5V出力端子	4~20mA出力端子
0A	0V(DC)	4mA(DC)
5A	2.5V(DC)	12mA(DC)
10A	5V(DC)	20mA(DC)

株式会社ユー・アール・ディー

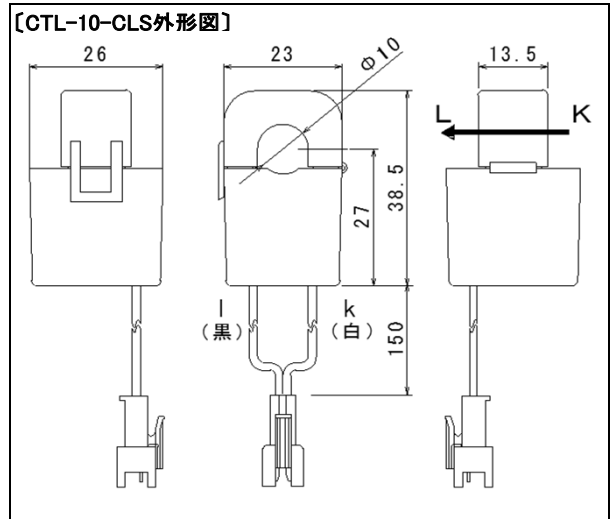
〒230-0045
横浜市鶴見区末広町1-1-52

TEL : 045(502)3111
FAX : 045(502)3632
E-mail : info@u-rd.com
URL : http://www.u-rd.com/

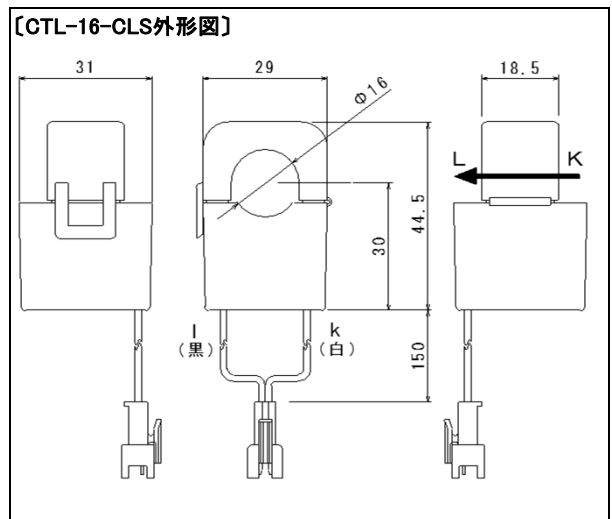
【CTD-10仕様】		Ta=25°C
型式	CTD-10	
電源	AC85~250V、50/60Hz	
適用電流センサ	交流電流センサCTL-10-CLS、CTL-16-CLS(3000T仕様)	
適用電流波形	交流50/60Hz歪波形・位相制御波形、波高率：定格電流x2.5	
定格電流設定範囲	(1~16Aロータリースイッチ)×(倍率設定x1~x20)の組合せで1~320A	
過電流耐量	設定電流の120%連続、1000%1秒	
出力(2出力)	0~5VDC (負荷抵抗>5kΩ) 4~20mAADC (負荷抵抗<500Ω)	設定した定格電流の 0~100%に対応
出力精度	±2%FS (50/60Hz正弦波)	
応答速度	20mS/0~FS(typ)	
出力リップル	50mVp-p (at 50Hz正弦波電流)(typ)	
耐電圧	電源~出力端子間、AC2000V/1分間	
絶縁抵抗	電源~出力端子間、DC500V/100MΩ以上	
使用条件	-20°C~+75°C、85%RH以下・結露ないこと	
端子台適合電線	電源入力	AWG 14~22/単線または撚り線
	CT入力・出力	AWG 16~26/単線または撚り線



【CTL-10-CLS仕様】	
型式	CTL-10-CLS
適用電流	0~80Arms
許容最大電流	120Arms連続
適用周波数	50/60Hz
公称変流比	3000:1
二次巻線抵抗	400±30Ω(参考値)
耐電圧	AC1000V/1分間 (コア~出力コネクタ、端子 間)
絶縁抵抗	DC500V/100MΩ以上 (コア~出力コネクタ、端子 間)
許容脱着回数	約100回
出力形態	リセプタクルハウジングSMR-02V(日本圧着端子製造株式会社製)
重量	約45g
出力保護	±7.5Vクランプ素子付
使用条件	-20~+50°C 80%RH以下 結露のないこと。屋内組込用、取付け方向フリー
使用上の注意事項	接合面に衝撃的な力がかかると、内部のフェライトコアが折損することがあります。 リード線には無理な引張力が掛からないようにしてください。



【CTL-16-CLS仕様】	
型式	CTL-16-CLS
適用電流	0~120Arms
許容最大電流	300Arms連続
適用周波数	50/60Hz
公称変流比	3000:1
二次巻線抵抗	280±20Ω(参考値)
耐電圧	AC1000V/1分間 (コア~出力コネクタ、端子 間)
絶縁抵抗	DC500V/100MΩ以上 (コア~出力コネクタ、端子 間)
許容脱着回数	約100回
出力形態	リセプタクルハウジングSMR-02V(日本圧着端子製造株式会社製)
重量	約70g
出力保護	±7.5Vクランプ素子付
使用条件	-20~+50°C 80%RH以下 結露のないこと。屋内組込用、取付け方向フリー
使用上の注意事項	接合面に衝撃的な力がかかると、内部のフェライトコアが折損することがあります。 リード線には無理な引張力が掛からないようにしてください。



※CTL-10-CLS、CTL-16-CLS用3m延長ケーブル(CABLE-2)別売り

【製品保証について】

●製品保証につきましては、ホームページ・カタログ記載の「ご注文に際して」のページをご参照お願い申し上げます。

URL: <http://www.u-rd.com/contact/pdf/gotyuumon.pdf>
(2014年12月現在)