

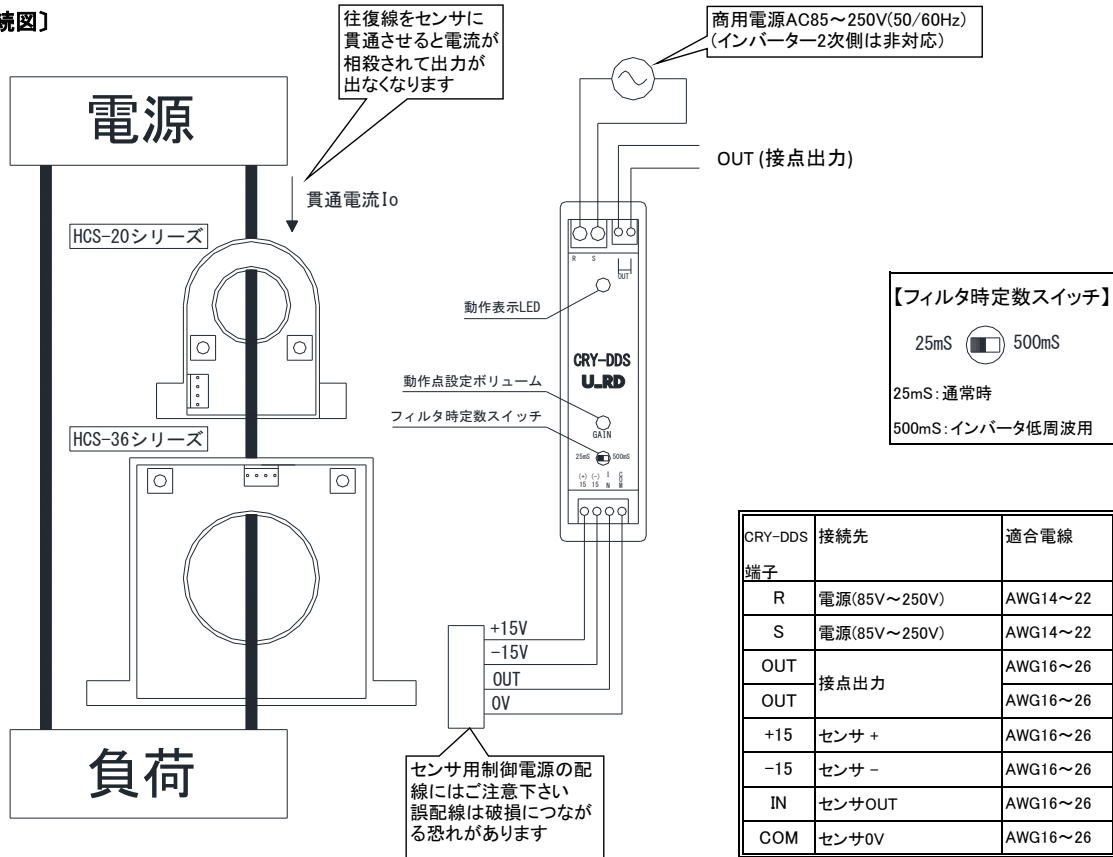
取扱説明書

型式: CRY-DDS
+ HCS-APシリーズ

【CRY-DDS注意事項】

- インバータ等で40Hz未満の低周波検知は、時定数スイッチを500mS(インバータ低周波用)に設定してください。
- DCまたは40Hz以上の周波数帯では、時定数スイッチを25mS(通常時)に設定して下さい。
- 1A未満の小電流対応は、センサに検出電線を(n)ターンすると、感度は(n)倍になります。
- 実負荷で動作点を設定するには、LEDで動作を確認しながら調整すると便利です。
- 直流センサの温度特性により、動作点が変わりますので、余裕をみて設定して下さい。
- 棒端子は端子の形状により接続が不可能となる場合がございますのでご注意ください。

【接続図】



【動作点の換算方法】

- 適合センサの定格電流に対して、10~100%が動作点になります。
(定格電流はセンサ本体に記載してあります。)

組み合わせセンサ	動作点	
	ボリューム位置	
	MIN (左一杯)	MAX (右一杯)
HCS-20-10-AP	約1A	約10A
HCS-20-100-AP	約10A	約100A
HCS-36-500-AP	約50A	約500A

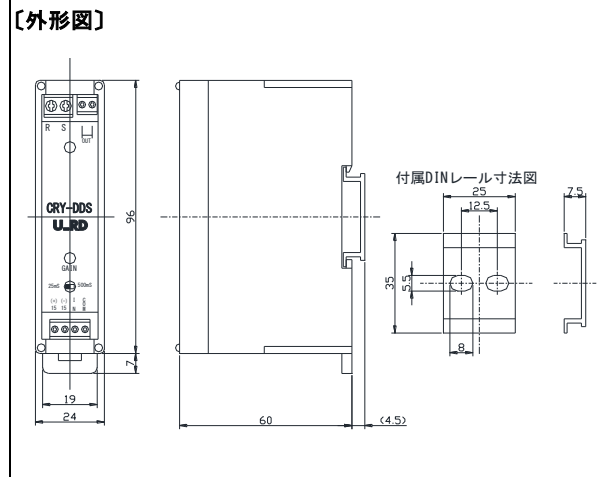
※目盛は付いていません。

株式会社ユー・アール・ディー

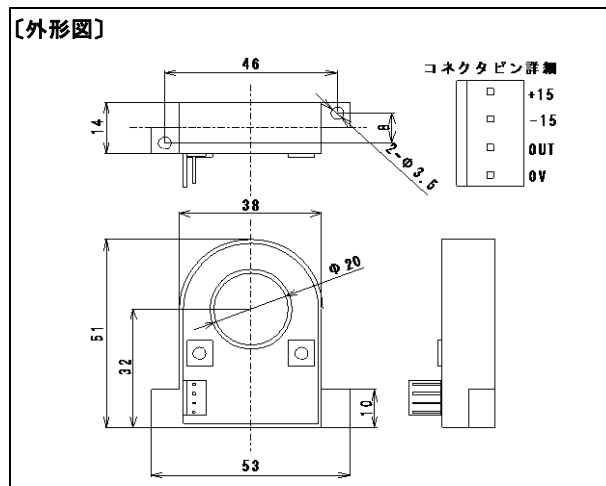
〒230-0045
横浜市鶴見区末広町1-1-52

TEL : 045(502)3111
FAX : 045(502)3632
E-mail : info@u-rd.com
URL : http://www.u-rd.com/

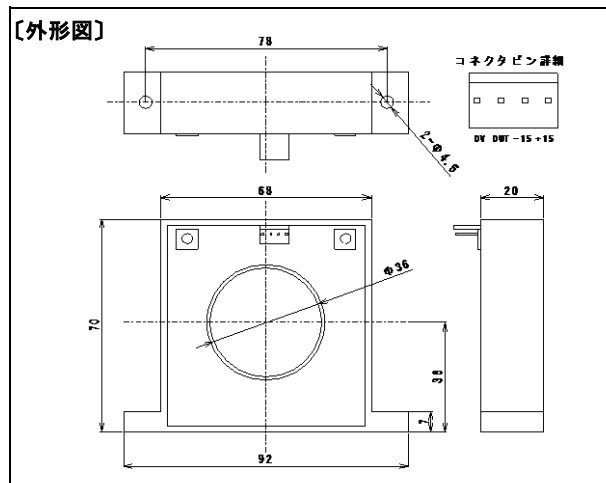
〔仕様〕	
型式	CRY-DDS
電源	AC85~250V、50/60Hz (HCS-APシリーズの±15Vを内蔵)
適用電流センサ	直流電流センサ(HCS-APシリーズ)、定格電流10A~800A
適用電流波形	DC~200Hz
電流ピーク値	波高率(クレストファクター): 定格電流x2.5 (A _{o-p})
動作電流設定範囲	定格電流の10~100%、設定電流以上でON
動作ヒステリシス	設定電流-5%で出力OFF
出力接点容量	AC125V/0.5V、DC24V/1A(1メーク接点)
動作表示	電流検知動作時LED点灯表示
耐電圧	電源~出力端子一括間、AC1000V/1分間
絶縁抵抗	電源~出力端子一括間、DC500V/100MΩ以上
使用条件	-20°C~+75°C、85%RH以下・結露ないこと
重量・取付	約80g、DINレール対応、取付方向フリー



〔適合センサ仕様〕					
型式	HCS-20(定格電流)-AP				
定格電流	±10A	±20A	±50A	±100A	±150A ±200A
最大電流	±25A	±50A	±125A	±250A	±375A ±500A
出力電圧	±4V/定格電流、±10V/最大電流 (推奨負荷抵抗>10kΩ)				
ヒステリシス (FS→0)	±50mV以内(FS→0)		±25mV以内(FS→0)		±15mV以内(FS→0)
残留電圧	±100mV以下(無負荷)		±50mV以下(無負荷)		±20mV以下(無負荷)
直線性	±2%FS以内		±1%FS以内		
制御電圧	±15V/±5%(25mA typ)				
耐電圧	AC2500V/1分間 (貫通穴内側~端子一括間)				
絶縁抵抗	DC500V/500MΩ以上 (貫通穴内側~端子一括間)				
使用条件	-10°C~+60°C、85%RH以下・結露ないこと				
付属品	ハウジング: 5051-04 x1 接触子: 5159 x4 (圧着工具モレックスJHTR2262)				



〔適合センサ仕様〕			
型式	HCS-36(定格電流)-AP		
定格電流	±200A	±500A	±800A
最大電流	±500A	±1250A	±2000A
出力電圧	±4V/定格電流、±10V/最大電流 (推奨負荷抵抗>10kΩ)		
ヒステリシス (FS→0)	±15mV以内(FS→0)		
残留電圧	±20mV以下(無負荷)		
直線性	±1%FS以内		
制御電圧	±15V/±5%(25mA typ)		
耐電圧	AC2500V/1分間 (貫通穴内側~端子一括間)		
絶縁抵抗	DC500V/500MΩ以上 (貫通穴内側~端子一括間)		
使用条件	-10°C~+60°C、85%RH以下・結露ないこと		
付属品	ハウジング: 5051-04 x1 接触子: 5159 x4 (圧着工具モレックスJHTR2262)		



〔適合延長ケーブル〕(別売)													
型式	CABLE-3												
〔外形図〕													
	<table border="1"> <tr> <td>4</td> <td>黒</td> <td>0V</td> </tr> <tr> <td>3</td> <td>白</td> <td>OUT</td> </tr> <tr> <td>2</td> <td>青</td> <td>-15</td> </tr> <tr> <td>1</td> <td>赤</td> <td>+15</td> </tr> </table>	4	黒	0V	3	白	OUT	2	青	-15	1	赤	+15
4	黒	0V											
3	白	OUT											
2	青	-15											
1	赤	+15											

〔製品保証について〕

●製品保証につきましては、ホームページ・カタログ記載の「ご注文に際して」のページをご参照お願い申し上げます。

URL: <http://www.u-rd.com/contact/pdf/gotyuumon.pdf>
(2014年12月現在)