



Patent Pending

Luminária LED Low Bay DuroSite®
para aplicações Internas e Externas

Luminária LED Low Bay DuroSite®



FOX31
Área de Estacionamento



City of London
Área de Estacionamento

Características & Benefícios

- L70 classificada para >100.000 horas a 25°C de temperatura ambiente
- Garantia de desempenho integral para 5 anos
- Até 84lm/W
- Economia significativa de energia
- Baixo perfil versus luminárias HID tradicionais
- On/off instantâneos
- Sem manutenção
- Livre de mercúrio
- Sem UV ou IR
- Produz um mínimo de calor quando comparada às luminárias tradicionais
- Óticos reflexivos para controle preciso da iluminação
- Resistente a choque e a vibrações
- Tecnologia de compensação de temperatura para mais tempo de vida útil
- Alumínio livre de cobre
- Retorno sobre o investimento típico inferior a 2 anos

Aplicações Típicas

- Estacionamentos
- Câmara Fria
- Armazéns
- Calçadas
- Manufatura
- Dossel (Cobertura) de Bombas de Combustível

Consulte os estudos de caso completos em:

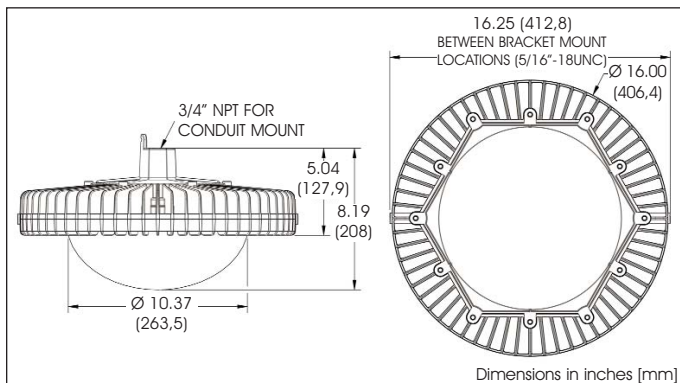
Garagem FOX3 - www.dialight.com/News/Details/fox31_case_study

Garagem da Cidade de Londres - www.dialight.com/News/Details/city_of_london_corp

Calcule seu próprio Retorno sobre Investimento em: www.dialight.com/tcoCalculator/Durosite_LowBay



Luminária LED Low Bay DuroSite®



Certificados e Classificações

- UL1598/A (adequado para locações úmidas)
- CSA C22.2 N° 250.0-08
- UL8750

Atende a

- IEC 60529 (IP 66)
- INEMA 4X
- ANSI C 136.15-2011

Relatórios de Testes

- LM-79
- LM-80

Código para pedido:

Código do Produto	lumens	Potência	Lumens por Watt	CCT	Sensor de Presença	Dimmer Variável
LBW1C1A	3,800	45	84	Branco Frio		
LBW1N1A	3,800	45	84	Branco Neutro		
LBW1C2A	3,800	45	84	Branco Frio	•	
LBW1N2A	3,800	45	84	Branco Neutro	•	
LBW1C5A	3,800	45	84	Branco Frio		•
LBW1N5A	3,800	45	84	Branco Neutro		•
LBW1C1D	6,000	80	75	Branco Frio		
LBW1N1D	6,000	80	75	Branco Neutro		
LBW1C2D	6,000	80	75	Branco Frio	•	
LBW1N2D	6,000	80	75	Branco Neutro	•	
LBW1C5D	6,000	80	75	Branco Frio		•
LBW1N5D	6,000	80	75	Branco Neutro		•
HBWC4L	8,750	140	62	Branco Frio		
HBWN4L	8,750	140	62	Branco Neutro		

Aplicação:

A Luminária LED low bay Dialight's DuroSite® foi desenvolvida especificamente para substituir a iluminação convencional em uma ampla variedade de aplicações industriais internas ou externas. Seu projeto leve, de baixo perfil, e suas versáteis opções de montagem fazem-na ideal para muitas aplicações como estacionamentos, garagens, câmaras frias e outras com altura de montagem de até 6 metros (20 pés).

Todas as luminárias LED Dialight de longa vida são desenhadas para atender às mais rigorosas especificações, além de oferecer um máximo de economia de energia, reduzidos custos de manutenção, e iluminação de qualidade superior.

Especificações Físicas

Peso da Luminária:	8,2 kg (18 lbs)
Peso embalado:	10,92 kg (24 lbs)
Montagem:	(1) 3/4" NPT ou (2) 5/16"-18 x 0,75" UNC

Especificações Elétricas

Tensão de Operação: 100-277VAC, 50/60 Hz

Consumo Total do Sistema: 45W, 80W, 140W

Temperatura de Operação: -40°F to +149°F (-40°C to +65°C)

Especificações de Ruído/EMC: FCC Título 47, Subparte B, Seção 15, dispositivo classe A. Imunidade RF; 10V/m, 80MHz-1GHz

Harmônicos: EN61000-3-2

Proteção a Transientes: 1 kV de fase para fase
2 kV de fase para terra

THD: <15%

Fator de Potência: >0,9

Construção

Gabinete: Alumínio recoberto com pintura eletrostática

EPA: 0,60

Acabamento: Pintura eletrostática epóxica / em poliéster para uma máxima resistência à corrosão

Lentes: Policarbonato

Informação Fotométrica

CRI: 70

CCT: 6.000 (branco frio)
4.300 (branco neutro)

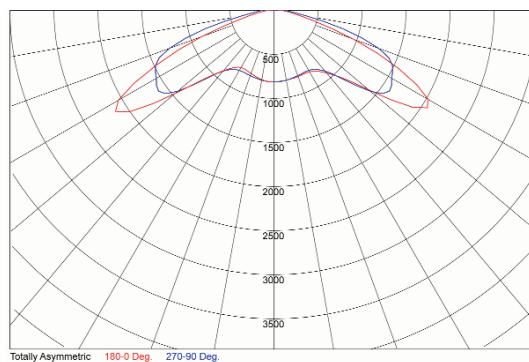
Valores típicos salvo especificação em contrário
Todos os valores em Lumens são típicos (tolerância ±10%)

DuroSite® Series LED Low Bay Fixture

Options and Accessories

		Código do Produto	Descrição	Kit Inclui
		Sem código de produto	Suporte Pingente 3/4" NPT (Conduíte fornecido pelo instalador)	Conduíte fornecido pelo instalador
		HBXW2	Suporte Pivotante e Prensa Cabos	Montagem Pivotante Ferragem suporte-luminária Prensa Cabos (1/2") Redutor (de 3/4" para 1/2")
		HBXW3	Suporte Pivotante	Suporte Pivotante para ferragem de luminária
		HBXCU	Montagem de Teto	Capa para Suporte de Pendurar Articulado Prensa Cabos para conduíte de 3"
		HBXCG	Prensa Cabos	Prensa Cabos (1/2") Redutor (de 3/4" para 1/2")
		HBXL	Laço	Laço de Pendurar (GE LOOPM353)
		HBXH	Gancho	Gancho de Pendurar (GE HOOKM353)
		LBXLENP	Lentes Domo para Substituição	Lentes Parafusos de Reposição Vedação

Diagrama Candela - LBW1N1D



Dialight reserva-se o direito de realizar mudanças a qualquer tempo para fornecer o melhor produto possível.

Declaração de garantia: SALVO PELAS GARANTIAS EXPRESSAMENTE FORNECIDAS PARA [AQUI/ACIMA/ABAIXO], DIALIGHT NEGA TODAS E QUAISQUER OUTRAS GARANTIAS, EXPRESSAS OU IMPLÍCITAS, INCLUINDO, MAS NÃO SE LIMITANDO, QUAISQUER GARANTIAS DE COMERCIALIZAÇÃO, ADEQUAÇÃO A PROPÓSITOS ESPECÍFICOS, TITULARIDADE E DE NÃO-TRANSGRESSÃO.