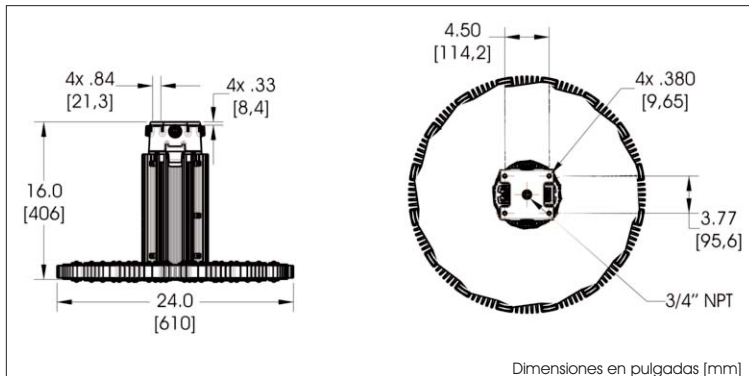


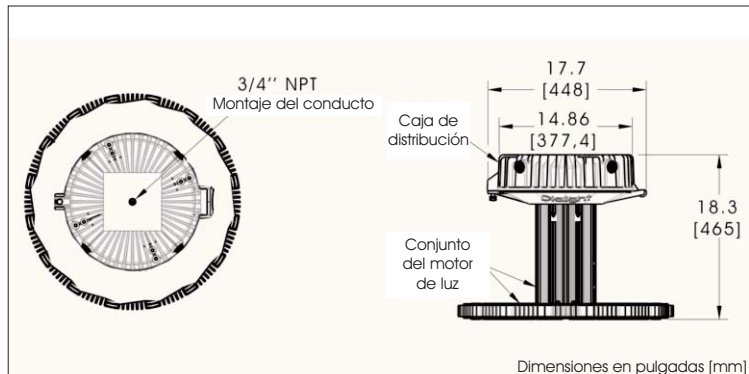


## Vigilant® LED High Bay de 60,000 lúmenes

Modelo de 120 - 277 V AC



Modelo de 480 V AC



### Certificaciones y calificaciones

- UL 1598 (lugares secos)
- CSA 22 n.º 250 (lugares secos)
- Calificación de certificación IP (pendiente)

### Características y beneficios

- L70 calificada para más de 100,000 horas
- Garantía de máximo rendimiento de 10 años
- Mejor eficiencia y peso del sector
- Ópticas de precisión para montajes de gran altura
- Auténtica sustitución de 1 por 1 de lámparas de descarga de alta intensidad de 1,000 W
- Bajo deslumbramiento
- Tecnología de compensación de temperatura para una larga vida útil

### Aplicación:

Con 125 lúmenes por vatio, el nuevo luminario industrial de 60,000 lúmenes LED High Bay de Dialight revoluciona el mundo de la iluminación LED y es, con diferencia, el luminario LED más innovador disponible en el mercado actualmente. Con una garantía de máximo rendimiento de 10 años, líder del mercado, el LED High Bay de 60,000 lúmenes utiliza un diseño óptico y eléctrico de tecnología punta para reducir significativamente el deslumbramiento y ofrecer una distribución lumínica superior.

### Información Mecánica

#### Peso del luminario:

Modelos 120 - 277 V AC: 38 lbs  
Modelos de 480 V AC: 64 lbs

#### Peso de envío:

Modelos 120 - 277 V AC: 45 lbs  
Modelos de 480 V AC: 70 lbs

#### Montaje:

(1) 3/4" NPT, superior  
(4) 3/4" NPT - laterales

### Especificaciones eléctricas

Tensión de funcionamiento: 120 - 277 V AC  
480 V AC

Consumo total de energía del sistema: Véase la tabla

Temperatura de funcionamiento:

De -40 °F a +149 °F  
(De -40 °C a +65 °C)

Armónicos:

IEC 61000-3-2

### Requisitos relativos al ruido / compatibilidad electromagnética:

Dispositivo conforme a las normas FCC, Título 47, Subparte B, Sección 15, clase A. Inmunidad al ruido eléctrico; 10 V/m, 80 MHz - 1 GHz

### Protección de transitorios:

Onda combinada de 6 kV / 2 ohm, de conformidad con IEEE C62.41, línea a línea y línea a tierra

Factor de potencia: > 0.95

THD: < 10 %

### Construcción

Carcasa: Aluminio

Lente: Vidrio templado

### Información fotométrica

CRI: 75

CCT: 5,000 K (blanco frío)  
4,000 K (blanco neutro)

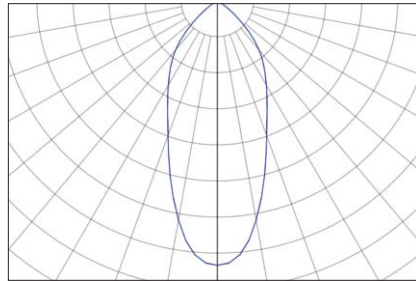
Todos los valores son típicos a menos que se indique lo contrario  
Todos los valores de lúmenes son típicos (tolerancia +/- 10 %)

# Vigilant® LED High Bay - 60,000 lúmenes

## Información de pedidos

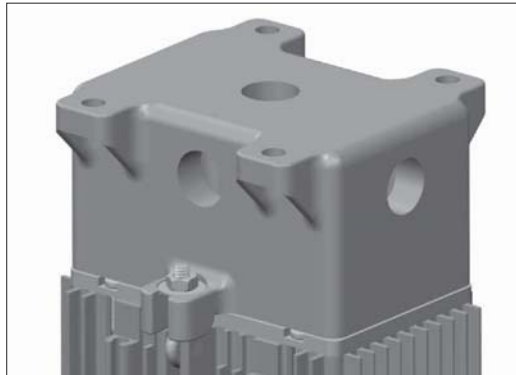
Número de pieza	Tensión	Lúmenes iniciales del luminario	Vatios	Lúmenes por vatio	CCT
Modelos 120 - 277 V AC					
H6UGNC44N-SNNG	120 - 277 V AC	60,000	480	125	5,000 K
H6UGNN44N-SNNG	120 - 277 V AC	60,000	480	125	4,000 K
Modelos de 480 V AC					
H6UGNC94N-SNNG	480 V AC	60,000	520	115	5,000 K
H6UGNN94N-SNNG	480 V AC	60,000	520	115	4,000 K

### Patrón de distribución lumínica

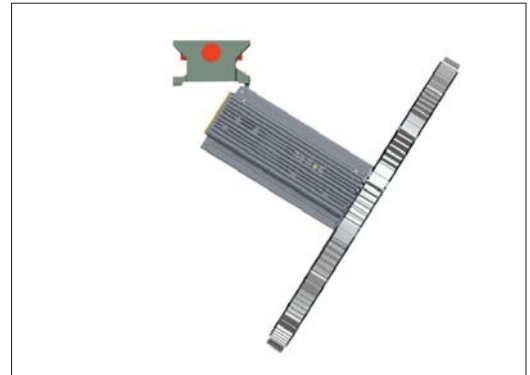


### Modelos 120 - 277 V AC

Caja de distribución

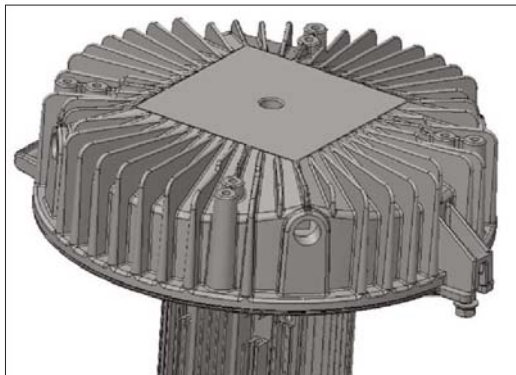


Bisagra de perfil de sombrero



### Modelos de 480 V AC

Perfil de sombrero



Bisagra de perfil de sombrero



Dialight se reserva el derecho a realizar cambios en cualquier momento para suministrar el mejor producto posible. La versión más actualizada del presente documento estará siempre disponible en: [www.dialight.com/Assets/Brochures\\_And\\_Catalogs/Illumination/MDEXVHB60X001MX.pdf](http://www.dialight.com/Assets/Brochures_And_Catalogs/Illumination/MDEXVHB60X001MX.pdf). Declaración de garantía: CON EXCEPCIÓN DE LA GARANTÍA EXPRESAMENTE PREVISTA [POR LA PRESENTE / ANTERIORMENTE / A CONTINUACIÓN], DIALIGHT DECLINA TODA CLASE DE GARANTÍAS, EXPLÍCITAS O IMPLÍCITAS, INCLUIDAS, ENTRE OTRAS, LAS GARANTÍAS DE COMERCIABILIDAD, ADECUACIÓN A UN FIN DETERMINADO, TITULARIDAD Y NO INFRACCIÓN.